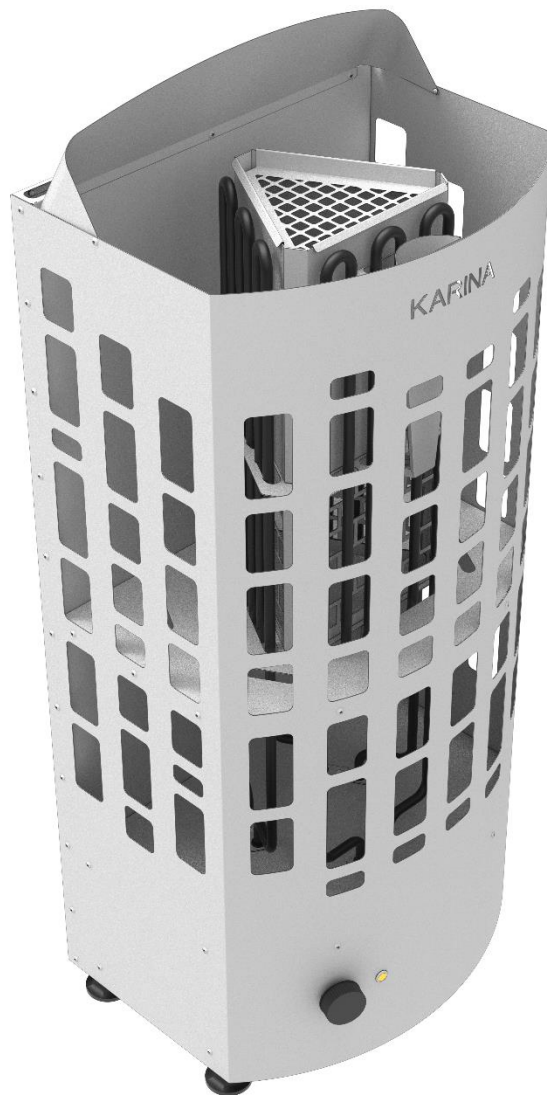


NIKA, NIKA E



Руководство по эксплуатации электрической печи NIKA / NIKA E

Адрес:
ООО "ТЕПЛОМАРКЕТ"
141044, г. Мытищи, деревня Грибки,
ул. Промышленная, д. 3/1.
<https://karina.market>

Данное руководство по эксплуатации (далее по тексту РЭ) изделия распространяется на весь модельный ряд электрических печей ТМ KARINA NIKA / NIKA E и предназначено для владельца сауны либо ответственного за нее лица, а также для электротехнического персонала, осуществляющего установку и монтаж печи и содержит: описание конструкции, устройства и работы, принципа действия, правила безопасной эксплуатации, а также другие сведения, необходимые для правильного монтажа и эксплуатации изделия мощностями от 6 до 21 кВт.

Благодарим вас за выбор нашей каменки!

ВНИМАНИЕ!

После приобретения электрической печи и до её установки, монтажа и начала эксплуатации внимательно изучите данное РЭ. Лица, не ознакомившиеся с РЭ до монтажа, эксплуатации и обслуживания печи не допускаются.

ВНИМАНИЕ!

Обслуживание оборудования должно осуществляться **строго** квалифицированным техническим персоналом.

ЗАПРЕЩАЕТСЯ!

Самостоятельное подключение, техническое обслуживание и ремонт печи. Все работы должны выполняться электротехническим персоналом, имеющим допуск к работе с электроустановками до 1000В.

После завершения установки и монтажа эта инструкция должна быть передана владельцу сауны или лицу, ответственному за ее эксплуатацию.

2. Оглавление:

1	Введение	1
2	Оглавление	2
3	Руководство по эксплуатации	3
3.1	Описание и работа изделия	3
3.1.1	Назначение изделия	3
3.1.2	Технические характеристики	3
3.1.3	Состав изделия	4
3.1.4	Устройство и работа	6
3.1.5	Средства измерения, инструмент, принадлежности	6
3.1.6	Маркировка	6
3.1.7	Упаковка	6
3.2	Описание и работа составных частей изделия	7
3.2.1	Общие сведения	7
3.2.2	Маркировка и пломбирование	9
3.2.3	Упаковка составных частей	9
4	Использование изделия по назначению	10
4.1	Эксплуатационные ограничения	10
4.2	Подготовка изделия к использованию	10
4.2.1	Внешний осмотр изделия перед использованием	10
4.2.2	Положения органов управления и настройка после подготовки изделия к работе	10
4.2.3	Указания об ориентировании изделия в парной	11
4.2.4	Приточная вентиляция	13
4.2.5	Электромонтаж и соединение печи с другими изделиями	13
4.2.6	Указания по первому включению и опробованию работы изделия	15
4.2.7	Указания по загрузке камней в печь	15
4.3	Использование изделия	16
4.3.1	Порядок действий при применении изделия	16
4.3.2	Нагрев	16
4.3.3	Парение	16
4.3.4	Меры безопасности при использовании изделия по назначению	17
5	Обслуживание печи и ее составных частей	17
5.1	Общие указания и периодичность обслуживания	17
5.2	Возможные неисправности и их устранение	18
5.3	Текущий ремонт	19
6	Хранение	19
7	Транспортирование	19
8	Утилизация	20

3. Руководство по эксплуатации.

3.1 Описание и работа изделия

Данное изделие представляет собой электрическую печь сопротивления (ЭПС) сложной формы с предустановленными трубчатыми электронагревателями (далее ТЭНами), баком для воды, сеткой для камней, воронкой для долива воды.

ВНИМАНИЕ!

Предприятия-производитель оставляет за собой право вносить изменения в конструкцию изделия, не ухудшающие его потребительские свойства.

3.1.1 Назначение изделия.

Электрические печи серии KARINA NIKA / NIKA E предназначены для:

- Нагрева и поддержания температуры воздуха в парильном помещении до необходимых значений.
 - Увлажнения воздуха в парильном помещении путём выпаривания воды из бака.
 - Получения пара от камней и мелкодисперсного пара от камней, заложенных в сетку для камней.
- Областью применения являются частные и общественные банные помещения сухого (сауна) и влажного (русская баня) типа.

ЗАПРЕЩАЕТСЯ!

Использовать данную электрическую печь в других целях и областях

Основным параметром, характеризующим данный тип печей, является выделяемая активная мощность в виде тепла на ТЭНах.

Для сухой бани (температура до +120°C) модель печи из линейки NIKA / NIKA E выбирают согласно заявленной производителем мощности в зависимости от объёма парильного помещения.

Для влажной бани (температура до +70°C) объём парной можно увеличить на 20%.

3.1.2 Технические характеристики.

Мощность, кВт *	Объём парильного помещен, м ³ **	Номинальное напряжение сети, В ***	Сечение медных проводников, мм ²	Масса печи, кг	Масса камней, кг	Габаритные размеры, ВхШхГ, мм
6	6-8	230/400	4/2.5	15	100	1000x415x320
8	8-12		2.5			
10	10-14					
12	14-16	400	4	20	120	1300x415x330
15	16-24					
18	24-30		6			
21	30-38					

Таблица 1.

*Мощности, указанные в [Таблице 1](#), рассчитаны при стандартных значениях номиналов электросети.

**Объём парильного помещения, указанный в [Таблице 1](#), носит рекомендательный характер и зависит от выделяемой мощности электрической печи и конструктивно-функциональных особенностей парного помещения. Расчёт печей произведён на максимальную температуру 110-120 градусов цельсия в парной.

***Номиналы электрических сетей, и их стандартные значения, а также диапазон используемого напряжения, необходимые для эксплуатации изделия, определяются по ГОСТ 29322-2014 (IEC60038:2009)

3.1.3 Состав изделия.

Печь электрическая НИКА 6-12 (Е) ([Рис.1](#) Общий вид), ([Рис.2](#) Изометрическая проекция) состоит из следующих модулей:

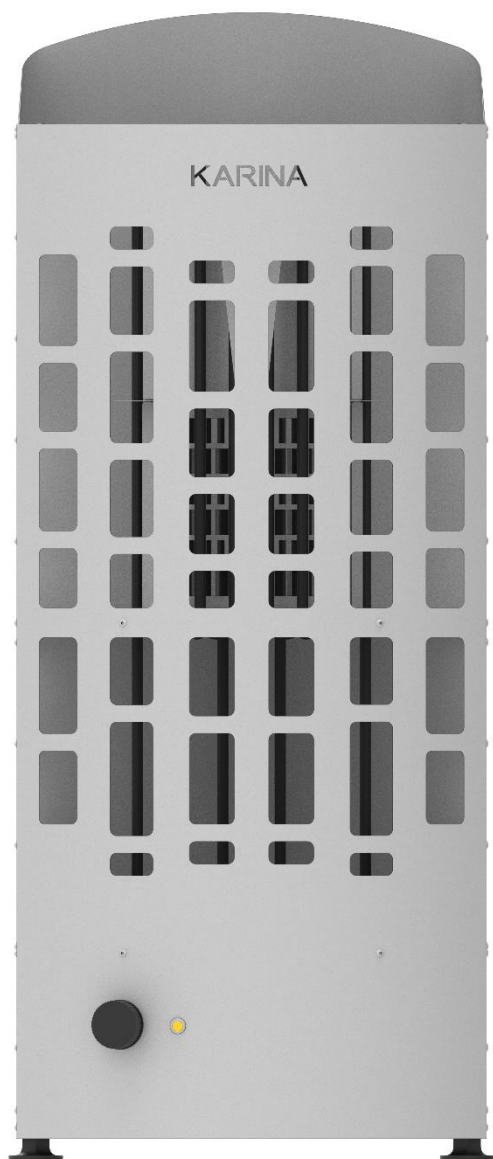


Рис.1 Общий вид

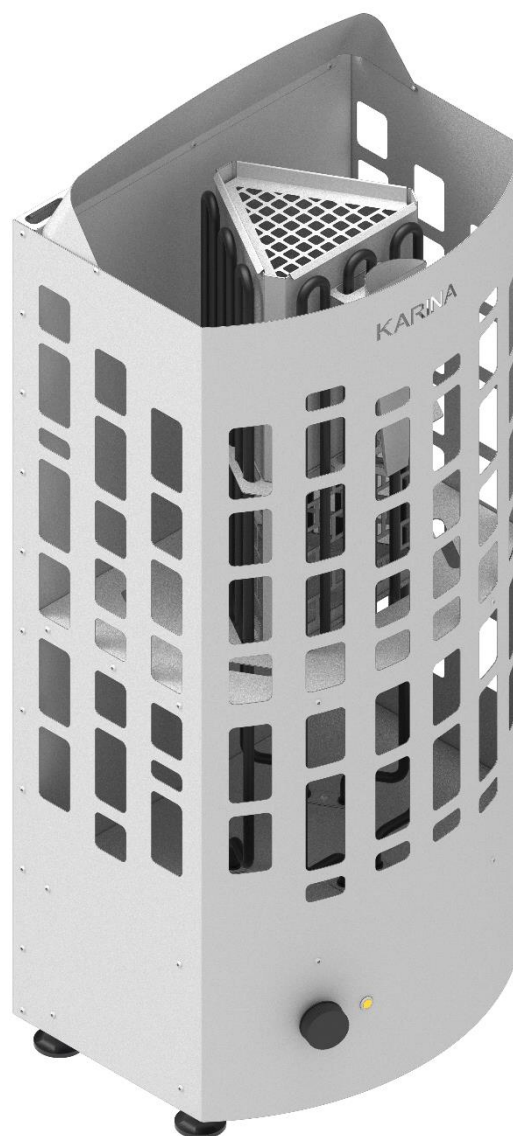


Рис. 2. Изометрическая проекция

- 1) Корпуса сложной формы.
- 2) Трубчатых электронагревателей (ТЭН).
- 3) Сетки для камней.
- 4) Бака для воды.

*В печах линейки НИКА / НИКА Е существуют конструкционные отличия, обусловленные геометрией установленных ТЭНов разных номиналов мощностей, а также наличием капиллярного термостата для линейки НИКА.

Взаимное расположение составных частей изделия представлены на [Рис. 3](#).

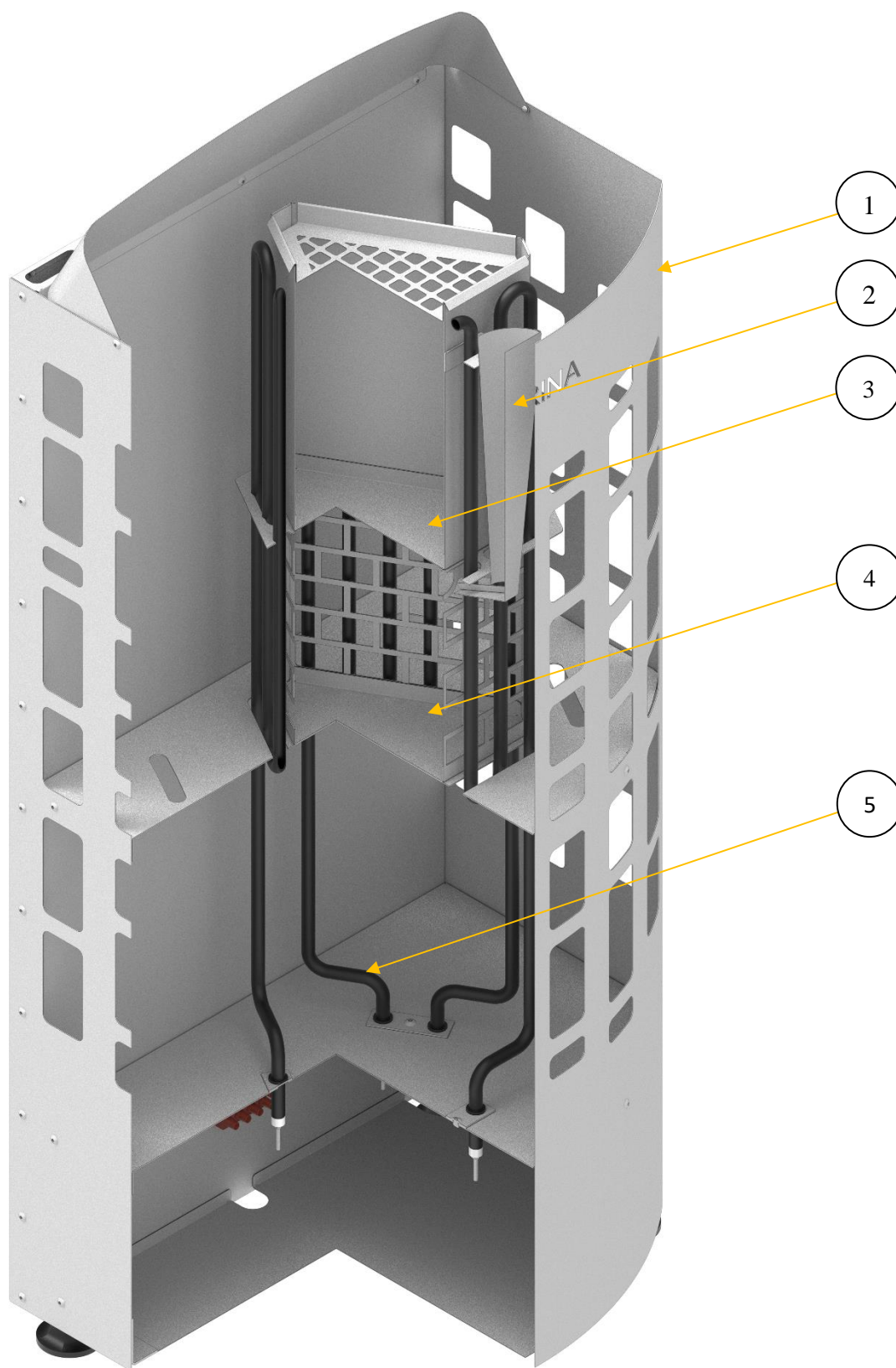


Рис. 3. Взаимное расположение составных частей изделия:
1- Наружный корпус, 2 - Воронка для долива воды,
3 – Бак для воды, 4 – Сетка для камней, 5- ТЭНы

3.1.4 Устройство и работа.

Принцип работы печи заключается в преобразовании энергии электрического тока, подводимого к ТЭНам, в тепловую энергию, отдаваемую в окружающую среду.

Печь может быть оборудована специальным устройством управления ТМ KARINA Case или Slim, отвечающим за контроль и поддержание заданной температуры в парной, в установленном пользователем времени.

3.1.5 Средства измерения, инструмент, принадлежности.

Средствами измерения для печей серий НИКА Е являются устройства управления CASE и Slim (не являются частью комплектации), отвечающие за коммутацию ТЭНов с электросетями посредством магнитного пускателя, идущего в комплекте с устройствами управления. Устройства управления CASE и Slim отвечают за поддержание заданной температуры в парной, контроль отработанных часов печи, а также за ограничение времени сеанса, заданного пользователем, а также имеют функцию аварийного отключения питания при достижении температуры +125°C.

Печи серии НИКА дополнительно комплектуются капиллярным термостатом, отвечающим за подключение одного из ТЭНов к сети и поддержанием температуры в парной.

Инструменты, ЗИП **не предусмотрены** предприятием изготовителем как часть комплектации.

3.1.6. Маркировка.

Печи ТМ KARINA НИКА 6-12 / НИКА 6-12 Е маркируется при с помощью таблички устройства в нижней части печи.

Гарантийные пломбы не предусмотрены производителем.

3.1.7 Упаковка.

Печи ТМ KARINA НИКА 6-12 / НИКА 6-12 Е упаковываются в коробку из трёхслойного картона (Т32) габаритами 460 x 360 x 1050 мм. Верхняя часть печи в коробке проложена пенопластовой проставкой.

3.2 Описание и работа составных частей изделия

3.2.1 Общие сведения

Составными частями печи являются:

1) ТЭНы – электронагревательный прибор в виде металлической трубки, заданной формы, согласно проектной документации, заполненный теплопроводящим электрическим изолятором. ([Рис. 4.](#) ТЭН – вид спереди), ([Рис. 5.](#) ТЭН – Изометрическая проекция).

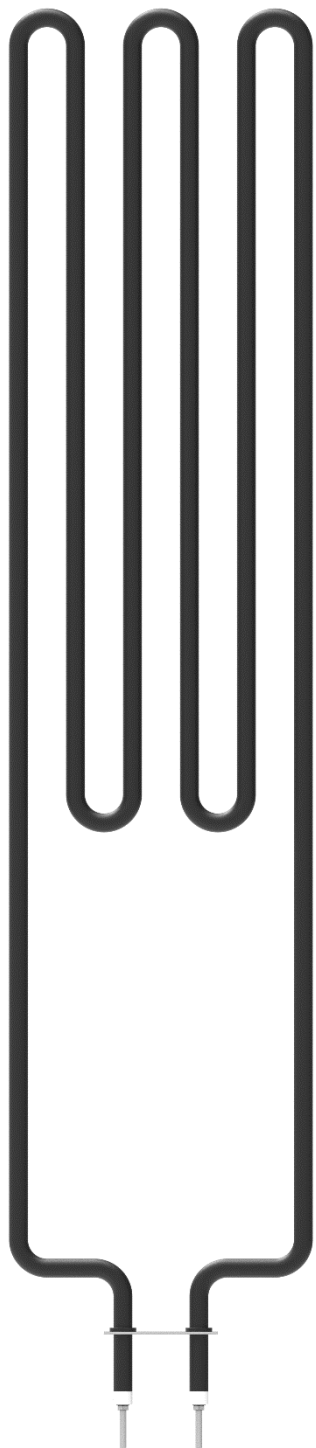


Рис.4. Вид спереди

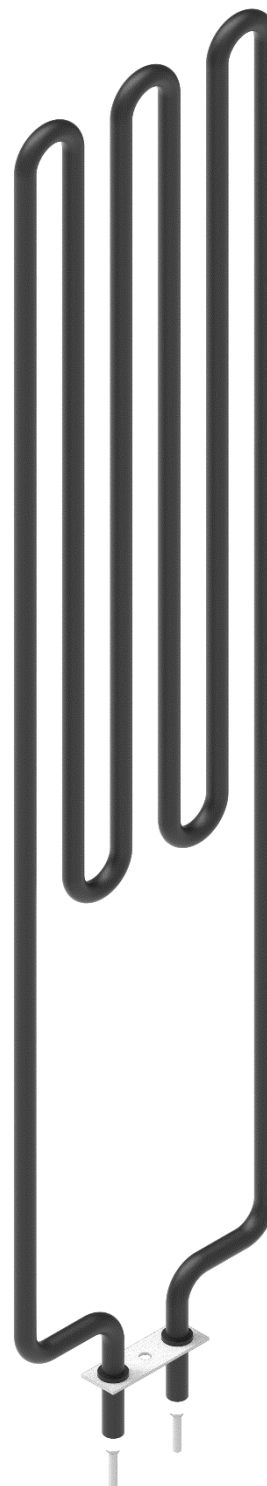


Рис.5. Изометрическая проекция

2) Сетка для камней – цилиндр треугольного сечения, с прорезанными стенками, для заполнения обвалованным жадеитом мелкой фракции или шариками из нержавеющей стали ([Рис. 6.](#) Сетка для камней – вид спереди., [Рис.7.](#) Сетка для камней – изометрическая проекция).

Предназначена для выпаривания подливаемой через воронку воды с последующим образованием мелкодисперсного пара.

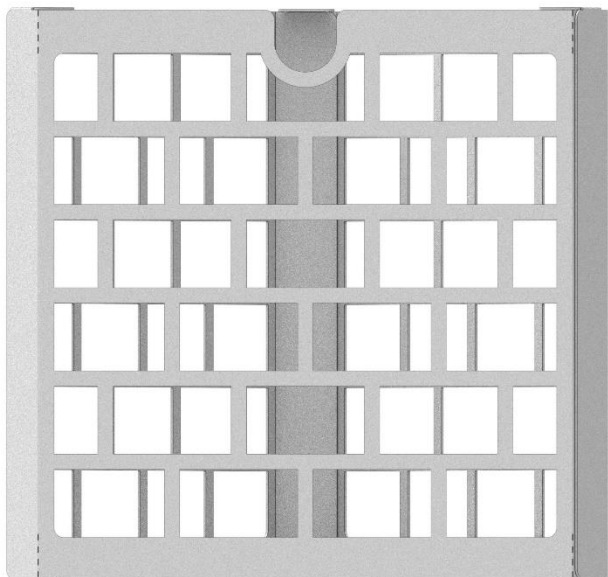


Рис. 6. Вид спереди

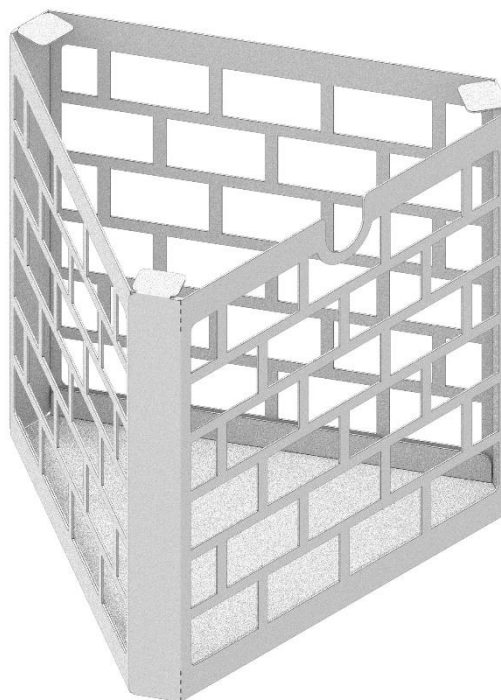


Рис. 7. Изометрическая проекция.

3) Воронка для долива воды – изделие сложной формы, устанавливаемое непосредственно в печь в процессе сборки. ([Рис. 8.](#) Воронка для долива воды – вид спереди., [Рис.9.](#) – Воронка для долива воды – изометрическая проекция).

Предназначена для подливания воды непосредственно в корзину для камня, с последующим образованием мелкодисперсного пара.



Рис.8. Воронка для долива воды
Вид спереди



Рис.9. Воронка для долива воды
Изометрическая проекция

4) Бак для воды – цилиндр треугольного сечения для заполнения чистой водой. (Рис. 10. Вид спереди, Рис. 11. Изометрическая проекция). Предназначен для выпаривания чистой воды и поддержания в парной комфортного уровня влажности. Объем ёмкости составляет 4 л для печей мощностью от 6 до 12 кВт или 5 л для печей от 15 до 21 кВт.



Рис.10. Вид спереди

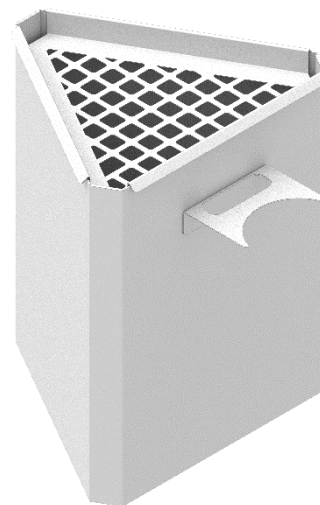


Рис. 11. Изометрическая проекция

3.2.2 Маркировка и пломбирование.

Маркировка ТЭНов содержит:

- 1) Торговую марку.
- 2) Условное обозначение материала оболочки и нагревательной среды.
- 3) Номинальную потребляемую мощность, кВт:
- 4) Номинальное напряжение, В
- 5) Месяц, год выпуска (последние 2 цифры)

Маркировка бака для воды и сетки для камней не предусмотрена предприятием изготовителем

3.2.3 Упаковка составных частей.

Составные части изделия предустановлены в печь на предприятии изготовителе и не нуждаются в дополнительной упаковке.

Для составных частей изделия упаковка не предусмотрена

4. Использование изделия по назначению

4.1 Эксплуатационные ограничения.

- Печи ТМ KARINA NIKA / NIKA E рассчитаны на номиналы электрических сетей по ГОСТ 29322-2014 (IEC60038:2009), и составляют 230/400 В (с отклонением не более $\pm 10\%$ от номинального значения), где значение в числителе соответствует напряжению между фазой и нулём, знаменатель – напряжению между фазами, частотой 50 Гц.
- Печь необходимо подключать через дифференциальный автомат или устройство защитного отключения (УЗО) совместно с автоматическим выключателем.
- Устройство должно быть надёжно заземлено.
- Вся электропроводка должна быть выполнена в соответствии с нормами ПУЭ и ПТБ. Установка печи проверяется представителями Госэнергонадзора и Госпожнадзора.
- Подключение печи необходимо выполнить в соответствии с электрической схемой для электромонтажа
- Электропроводники, подключаемые к печи, включая заземляющий проводник, должны быть выполнены из меди в термостойкой изоляции, сечениями не ниже указанных в [таблице 1](#).
- Электропроводники при прохождении соединительного или монтажного кабеля к сауне или сквозь стены сауны на высоте более 500 мм от пола должны выдерживать температуру до 170 °С при полной нагрузке.
- Оконцевание проводников и кабелей, присоединяемых непосредственно клеммным колодкам электропечи, следует выполнять опрессовкой наконечников, зажимными контактными соединениями (ПУЭ 7, 7.5.66).
- Эксплуатация электронагревателя производится **строго** в вертикальном состоянии (ТЭНами вверх)
- Покрытие пола в месте установки печи должно быть несгораемым.
- Вентиляция, требования к конструкции, эксплуатации, материалам сауны, в которой установлена данная печь, должны удовлетворять следующим нормативным документам:
 - СП 7.13130.2013 «Отопление, вентиляция и кондиционирование».
 - СП 4.13130.2013 «Системы противопожарной защиты».
 - Постановление Правительства РФ от 25.04.2012 №390 (ред. от 06.04.2016) «О противопожарном режиме» вместе с «Правилами противопожарного режима в Российской Федерации».
 - СНиП 31-01-2003 «Здания жилые многоквартирные».

ВНИМАНИЕ!

Запрещается устанавливать печь в помещениях, не отвечающих требованиям пожарной безопасности (СНиП 31-05-2003).

4.2. Подготовка изделия к использованию.

4.2.1. Внешний осмотр изделия перед использованием.

Внешний осмотр изделия производится после извлечения из транспортировочной упаковки. Наружная поверхность печи должна быть в защитной плёнке, без видимых механических дефектов. ТЭНЫ надёжно закреплены в корпусе печи и не имеют механических повреждений (вмятин, трещин, надломов), клеммные колодки надёжно закреплены на корпусе печи, провода надёжно затянуты.

4.2.2. Положение органов управления и настройка после подготовки изделия к работе перед включением.

Для печей NIKA с термостатом положение ручки терморегулировки перед началом использования должно быть в крайнем левом положении (печь выключена).

Для печей НИКА Е с выносным устройством управления CASE или Slim устройство должно быть обесточено.

4.2.3. Указания об ориентировании изделия в парной.

Печь может быть установлена в любом месте парной. Для обеспечения безопасности от возгорания и удобства пользования, соблюдайте минимально допустимые безопасные расстояния до горючих конструкций.

Минимально допустимые безопасные расстояния при расположении печи в парном помещении показаны на [Рис. 12](#). (Схема расположения печи в парной. Вид сверху.) и [Рис. 13](#). (Схема расположения печи в парной. Вид сбоку.)

Где А – минимальное расстояние от стены к печи – 100 мм, Б – минимальное расстояние от потолка к печи – не менее 1000 мм

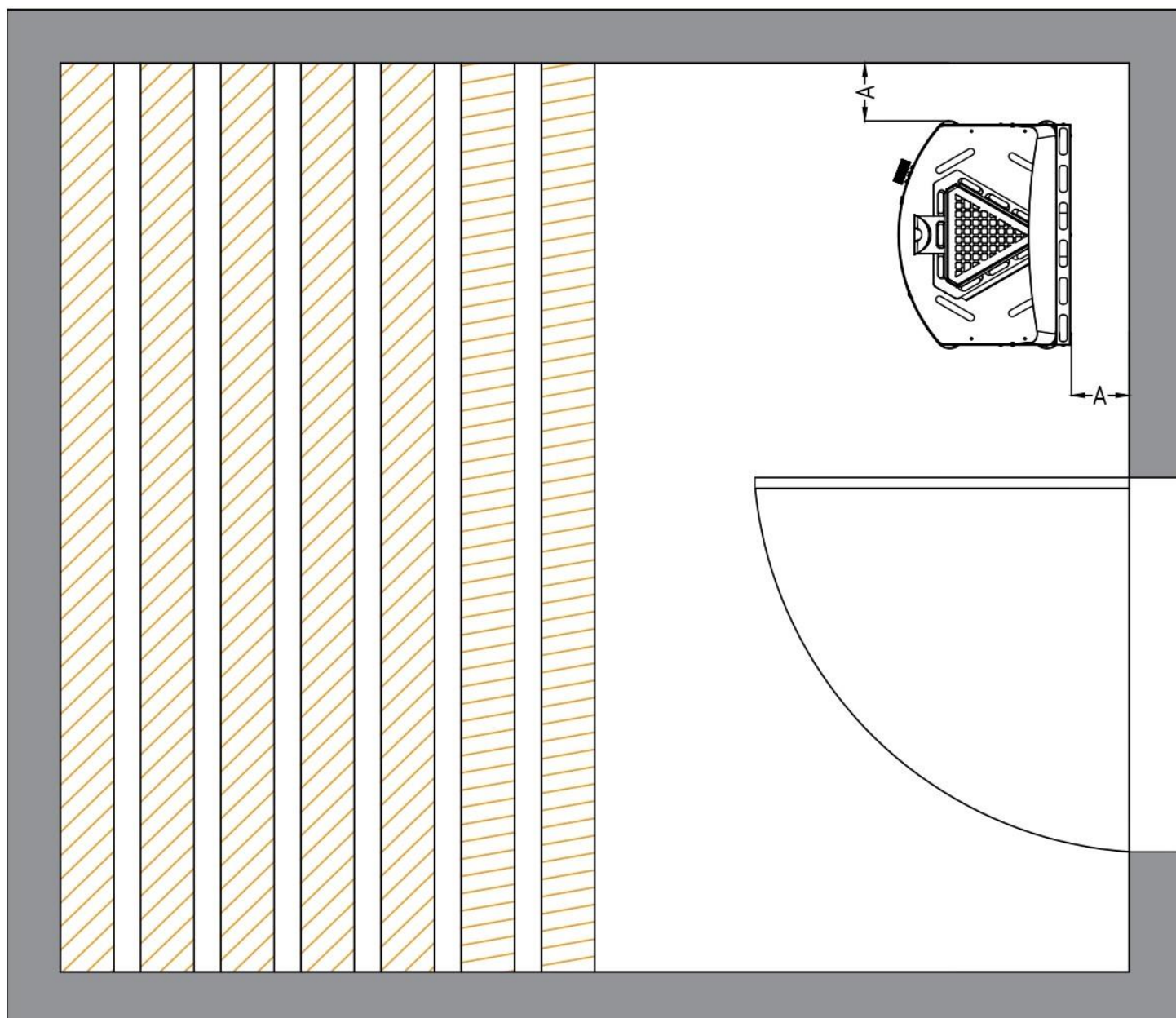


Рис. 12. Схема расположения печи. Вид сверху.

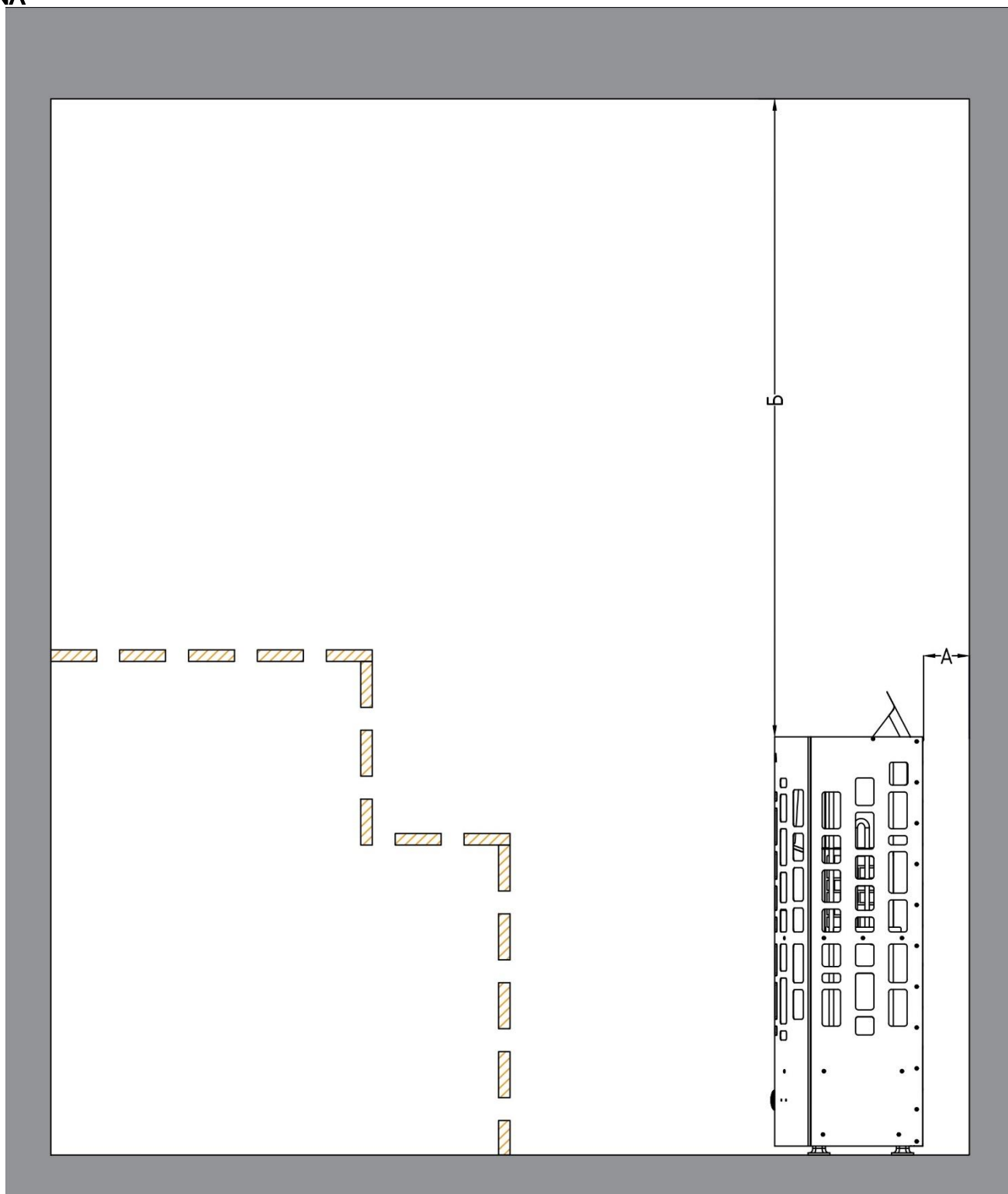


Рис. 13. Схема расположения печи в парной. Вид сбоку.

ПРИМЕЧАНИЕ: при использовании устройств управления Case или Slim соблюдайте следующие рекомендации при установке электронного датчика регистрации температуры.

Расположение датчика должно исключать обдув входящим (более холодным) потоком воздуха, а также восходящим от печи (более горячим) потоком воздуха, это приведёт к неправильным показаниям температуры в парной.

Рекомендованные расстояния установки датчика – не менее 1 метра от печи, входной двери и вытяжки. На высоте от пола 2.2 м (высота парной не более 2.5 м).

Не устанавливайте датчик непосредственно над печью.

4.2.4 Приточная вентиляция

Одним из условий, обеспечивающих правильную эксплуатацию печей НИКА / НИКА Е, является предусмотренная конструкцией парной приточная вентиляция воздуха к низу печи. Габариты сечения приточной вентиляции должны составлять не менее 100 x 100 мм.

ЗАПРЕЩАЕТСЯ!

Обкладывать печь облицовочным кирпичом и камнем, замуровывать в стену и какие-либо другие способы монтажа изделия, нарушающие свободное движение воздуха в конструкции печи.

ВНИМАНИЕ!

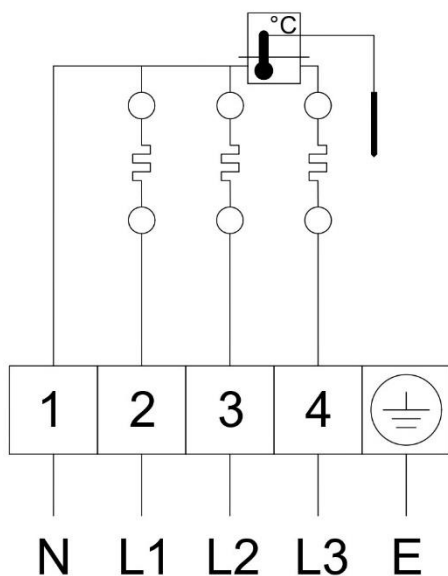
При несоблюдении правил установки и монтажа печи как потребителем, так и любой другой организацией претензии к работе изделия не принимаются, бесплатный ремонт и замена не производится.

4.2.5 Электромонтаж и соединение печи с другими изделиям.

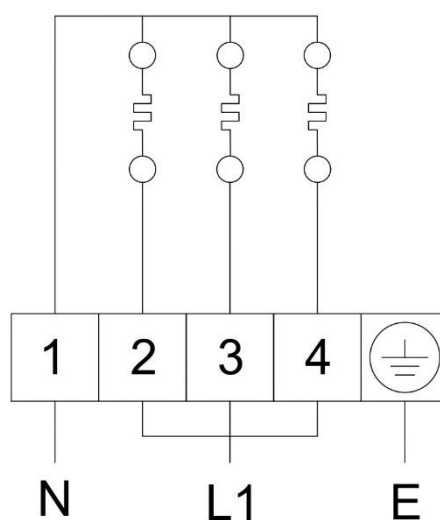
Электрические схемы для электромонтажа изделий с предустановленным капиллярным термостатом и устройствами CASE и Slim приведены ниже.

230V

НИКА

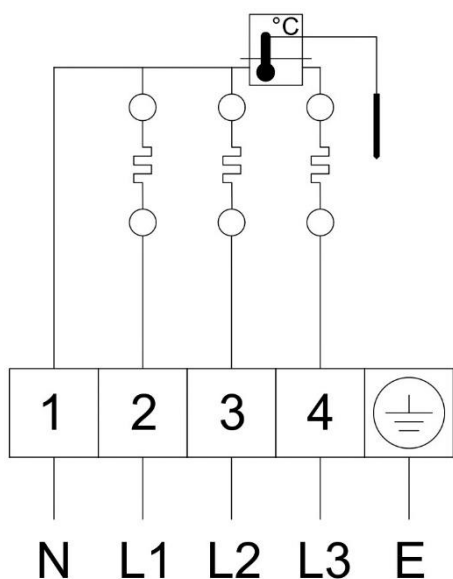


НИКА Е

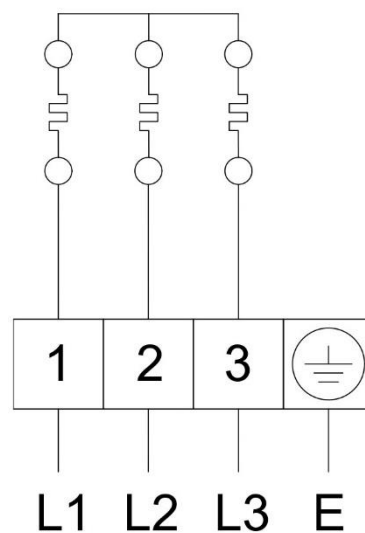


400V

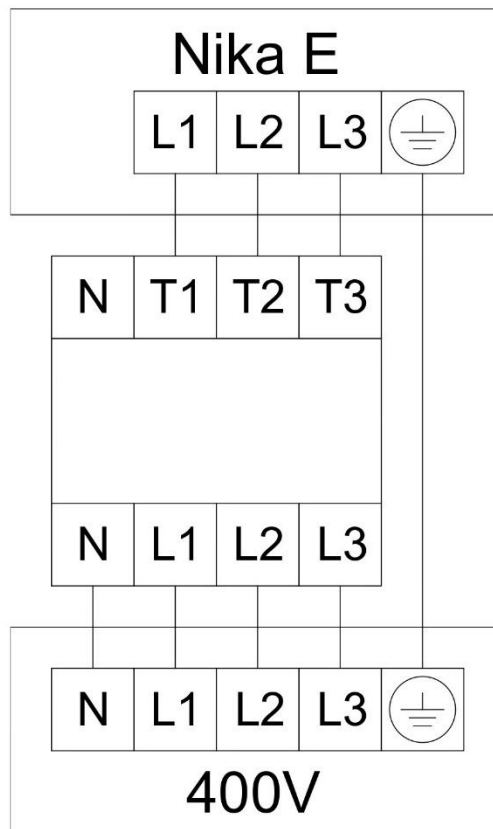
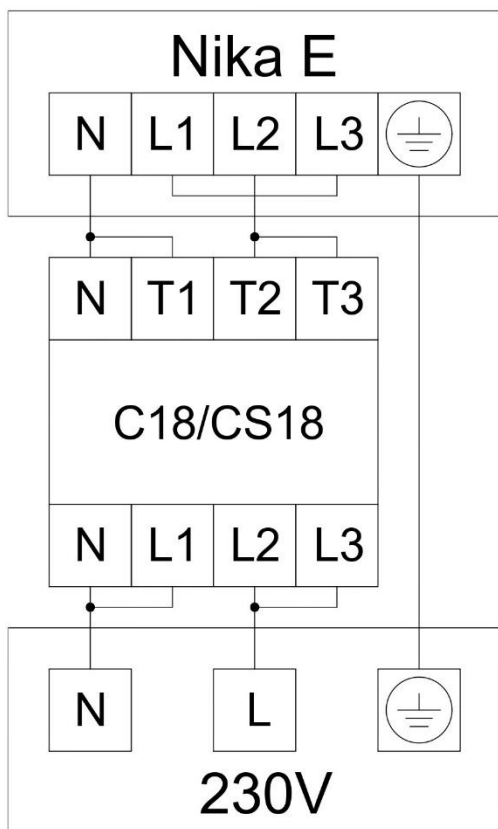
NIKA



NIKA E



NIKA E + Slim CS15/Case C15



ВНИМАНИЕ!

Подключение печи к электросети необходимо производить электротехническому персоналу, имеющему допуск к работе с электроустановками до 1000 В.

Запрещено использовать печь без защитного заземления.

Подключение печи к сети (блоку мощности) производить **строго** термостойким кабелем.

4.2.6 Указания по первому включению и опробованию работы изделия

1) Перед первым запуском **необходимо** снять все защитные плёнки с поверхностей печи. Данная плёнка необходима для сохранения внешнего вида изделия в процессе производства и транспортировки до конечного пользователя.

2) Первый запуск печи (новой или после ремонта) **рекомендуем** производить в течение получаса вне парной, в хорошо проветриваемом помещении или на улице, до полного прокаливания ТЭНов.

ВНИМАНИЕ!

При первом включении могут возникать неприятные запахи и дымка

На новых нагревательных элементах остаются следы технологических жидкостей и материалов, используемых при производстве, которые выгорают и испаряются при первом прогреве. Вдыхание этих паров может быть опасным для здоровья человека.

3) Для включения печей НИКА с управлением через термостат необходимо повернуть вращающуюся ручку терморегуляции до характерного щелчка по часовой стрелке. При дальнейшем повороте ручки будет устанавливаться более высокая температура нагрева. Необходимо выставить максимальную температуру нагрева. (Крайнее правое положение ручки регулировки соответствует максимальной температуре нагрева).

Для печей с устройством управления Case или Slim включение устройства происходит согласно инструкции эксплуатации на данное устройство управления. Аналогично печам с термостатом выставьте максимальную температуру нагрева на устройстве управления.

4) При отсутствии запаха или прекращения выделения дымки установить печь в парной согласно пунктам [4.2.3](#) и [4.2.4](#).

Если запах или дымка продолжают выделяться, немедленно покиньте парную, обесточьте печь и повторите пункт [4.2.6](#) (2)

4.2.7 Указания по загрузке камней в печь.

Необходимо использовать камни фракции 60-100 мм, рекомендуемые к применению в парной (жадеит, талькохлорит, габбро, диабаз и т.д.)

ЗАПРЕЩАЕТСЯ!

Использование известняка или мрамора, который разрушается под воздействием высоких температур и кипящей воды, а также гранита, в состав которого могут входить радиоактивные вещества и ядовитые соединения, например полевые шпаты – сульфиды металлов.

ПРИМЕЧАНИЕ:

Не загружайте в печь маленькие камни размером менее 40 мм в диаметре, поскольку они могут блокировать свободную циркуляцию воздуха, что в свою очередь приведёт к перегреву ТЭНов и выходу их из строя.
Поломка ТЭНа в связи с перегревом, вызванным использованием камней, которые не предназначены для печи или неправильной загрузкой камней, не является гарантийным случаем.

Не используйте большие камни, если они не помещаются между ТЭНами или в промежутке между внешним корпусом и ТЭНами.

Камни следует укладывать между нагревательными элементами и корпусом, равномерно распределяя вес по всему объёму загрузки, не вклинивая камни между ними.

При загрузке камней ТЭНЫ не должны быть видны.

Убедитесь, что при загрузке камней ТЭНЫ не погнулись.

ПРИМЕЧАНИЕ:

перед загрузкой в печь необходимо промыть камни, чтобы удалить пыль и загрязнения, которые могут вызывать неприятные запахи при первом включении печи.

4.3 Использование изделия

4.3.1 Порядок действий при применении изделия.

При использовании печи с термостатом, подайте напряжение на печь с электрощита и выставьте необходимую температуру поворотной ручкой терморегуляции.

Для печей с устройствами управления Case / Slim, аналогично включите питание в электрощите и выставьте необходимое значение температуры, времени сеанса, после чего запустите программу на выполнение. (Подробный порядок работы устройств Slim и Case читайте в инструкции на данные изделия).

Поддержание температуры в первом и втором случаях будет происходить в автоматическом режиме.

4.3.2 Нагрев

Режим работы печей NIKA / NIKA E с термостатом заключается в достижении и поддержании заданной температуры в парном помещении, выставленной пользователем в автоматическом режиме. Режим работы печей NIKA / NIKA E с устройствами управления Case / Slim заключается в достижении и поддержании температуры в парном помещении, выставленной пользователем, в интервале времени, заданном пользователем на устройстве управления в автоматическом режиме (в соответствии с РЭ на данные устройства)

4.3.3 Парение

Электрическая печь оборудована баком, предназначенным для постепенного выпаривания воды и повышения относительной влажности в парной и поддержания желаемого микроклимата. Также возможно применение парения “ударного” типа путём единовременной поддачи воды на раскалённые камни или поддачи воды в сетку для камней с последующим образованием мелкодисперсного пара.

РЕКОМЕНДУЕТСЯ

Выполнение следующих условий для комфортного “ударного” парения:

- Печь должна быть полностью разогрета (температура камней более 300 °С).
- Объём подачи воды не более 200 см³.
- Поддавать необходимо не более 2-3 раз подряд.
- Необходимо делать перерыв между поддачами не менее 10 – 15 минут.
- Использовать чистую воду для парообразования.

ПРИМЕЧАНИЕ:

Требование к воде. Для печи необходимо использовать воду, отвечающую требованиям питьевой, в соответствии с ГОСТ Р 51232. Превышение содержания кальция в воде (извести) приводит к образованию белого налета на деталях каменки. Также кальцификация камней может привести к ослаблению их свойств. Повышенное содержание железа в воде вызывает коррозию и разъедание поверхности ТЭНов и металлических деталей каменки.

ЗАПРЕЩАЕТСЯ!

Поливать печь концентратами масел, хлорированной (например, из бассейна или джакузи) или морской (солёной) водой, солевыми брикетами, а также другими веществами, при испарении которых остаётся нагар или осадок.

Поливать печь на холодные камни.
Это приведёт к выходу печи из строя.

ПРИМЕЧАНИЕ:

Для испарения аромамасел или соляных брикетов используйте отдельную ёмкость, установленную над печью, которая будет нагреваться от жара печи.

4.3.4. Меры безопасности при использовании изделия по назначению:

Руководствуйтесь следующими мерами безопасности при эксплуатации электрических печей НИКА / НИКА Е:

- 1) **ЗАПРЕЩАЕТСЯ** эксплуатировать неисправную печь. Это может привести к пожару.
- 2) **ЗАПРЕЩАЕТСЯ** эксплуатировать печь без регулятора температуры. Это может привести к пожару.
- 3) **ЗАПРЕЩАЕТСЯ** эксплуатация печи в любом положении кроме вертикального (ТЭНами вверх).
- 4) **ЗАПРЕЩАЕТСЯ** накрывать печь горючими и другими материалами, затрудняющими теплоотвод наружу. Не используйте печь для сушки вещей. Это может привести к пожару.
- 5) **ЗАПРЕЩАЕТСЯ** прикасаться к разогретой печи. Это может привести к ожогам тела.
- 6) **ЗАПРЕЩАЕТСЯ** заливать холодную воду в пустой разогретый бак для воды.
- 7) **ЗАПРЕЩАЕТСЯ** «поддавать» на камни воду температурой ниже 40 °С.
- 8) **РЕКОМЕНДУЕТСЯ** заливать теплую воду в бак для воды перед включением печи.
- 9) **РЕКОМЕНДУЕТСЯ** «поддавать» на камни воду температурой не ниже 40 °С.
- 10) **РЕКОМЕНДУЕТСЯ** во избежание ожогов тела использовать защитное ограждение для печи.

5. Обслуживание печи и его составных частей

5.1. Общие указания и периодичность обслуживания

С периодичностью не реже раза в полгода с момента ввода в эксплуатацию:

- Проводить осмотр питающих электропроводников и проверять надёжность контактных соединений

С периодичностью не реже раза в год с момента ввода в эксплуатацию:

- Производить протяжку контактных соединений в клеммных колодках.
- Производить выгрузку камней из печи для промывки от пыли и накипи, а также для очистки дна печи от каменной крошки и пыли. При проверке меняйте треснувшие камни на новые.
- Проверять ТЭНы на механические повреждения, трещины, прогары. В случае повреждения нагревательных элементов необходимо заменять все элементы, а не один.
- Устранять известковый налёт с поверхностей печи (при наличии или другие пятна) при помощи мягкого мыльного раствора. Для удаления пятен также можно использовать декальцинирующие растворы при условии, что их состав не будет приводить к коррозии элементов печи. После мойки печь должна просохнуть естественным путём.

ПРИМЕЧАНИЕ:

В случае обнаружения неисправности ТЭНов, замену производить в аккредитованном сервисном центре или на предприятии-изготовителе

ВНИМАНИЕ!

Проводить обслуживание изделия необходимо строго при отключенной из сети печи. Обслуживание электрической части печи необходимо производить электротехническому персоналу, имеющему допуск к работе с электроустановками до 1000В.

5.2. Возможные неисправности и их устранение ([Таблица 2](#))

НЕИСПРАВНОСТЬ	ВОЗМОЖНАЯ ПРИЧИНА	УСТРАНЕНИЕ
Парильное помещение не нагревается до желаемой температуры	Плохая теплоизоляция парильного помещения	Проверить теплоизоляцию и вентиляцию парильного помещения
	Неправильное подключение электропитания	Последовательно проверить: <ul style="list-style-type: none"> - Напряжение питания - Исправность и подключение автоматического выключателя - Исправность и подключение УЗО - Исправность термостата - Исправность подводящего кабеля и контактов - Исправность ТЭН (проверить целостность, проверить сопротивление*:
Срабатывает автоматический выключатель или УЗО	Автоматический выключатель или УЗО неисправны или меньшего номинала.	Проверить автоматический выключатель и УЗО
	Неисправен ТЭН.	Проверить ТЭН
Не греет один ТЭН	Неисправен ТЭН или термостат. Отсутствует напряжение питания	Последовательно проверить: <ul style="list-style-type: none"> -Напряжение питания -ТЭН и термостат.
После непродолжительной работы печь плохо греет. Два ТЭНа не работают. (Для НИКА 6 – 8 кВт)	При подключении печи на клеммную колодку вместо нуля подключили фазу	Заменить ТЭНы
Течь бачка	Дефект сварного соединения	Ремонт на предприятии изготовителе или замена

Таблица 2.

*Характеристики ТЭНов (Таблица 3):

При проверке ТЭНов, установленных в печах НИКА / НИКА Е следует ориентироваться на следующие значения активного сопротивления, указанные в [таблице 3](#):

Мощность печи, кВт.	Количество ТЭНов, шт.	Мощность каждого ТЭНа, кВт.	Активное сопротивление ТЭНа, Ом
6	3	2	8,7
8		2,7	11,7
10		3,33	14,5
12		4	17,4
15	6	2,5	10,9
18		3	13
21		3,5	15,2

Таблица 3: Характеристики ТЭНов

5.3 Текущий ремонт

Текущий гарантийный и постгарантийный ремонт изделия производится предприятием-изготовителем по адресу: 141044, г. Мытищи, деревня Грибки, ул. Промышленная, д. 3/1.

Контактный телефон сервисной службы: +7 967 020-77-16.

E-mail: service@teplomarket-m.ru

6. Хранение

Срок хранения изделия составляет 1 год с момента приобретения изделия потребителем и истекает вместе с гарантийным периодом.

Условия хранения: Л1. Определяются по ГОСТ 15150-69 для климатического исполнения УХЛ кат.4.2

Печь должна храниться в упакованном виде, в вертикальном положении, в отапливаемом и вентилируемом помещении при:

Температуре от +5 °С до +40 °С и среднегодовой влажности не более 60% при 20°С.

В помещении хранения не должно быть пыли, грязи, паров кислот и щелочей, вызывающих коррозию изделия.

ВНИМАНИЕ!

При несоблюдении правил хранения как потребителем, так и любой другой организацией претензии к работе изделия не принимаются, бесплатный ремонт и замена не производятся.

7. Транспортировка

Транспортировка печи допускается в вертикальном положении в упаковке производителя любым видом транспорта закрытого типа.

При транспортировке печь в упаковке должна быть закреплена таким образом, чтобы исключить опрокидывание.

ВНИМАНИЕ!

При несоблюдении правил транспортировки как потребителем, так и любой другой организацией претензии к работе изделия не принимаются, бесплатный ремонт и замена не производятся

8. Утилизация

При выработке срока службы и/или наступления предельного состояния (разрушение стенок каменки) необходимо произвести демонтаж изделия, после чего произвести его утилизацию по правилам утилизации лома черного металла.



№ ЕАЭС RU C-RU.HB94.B.00520/25 СЕРИЯ RU № 0564344

В соответствии с ТУ 3468-001-46465170-2019

Документ может быть изменён без предупреждения.