

**EAC**



# **ПАСПОРТ**

## **КЛАПАН ОБРАТНЫЙ ЧУГУННЫЙ ДВУХСТВОРЧАТЫЙ**

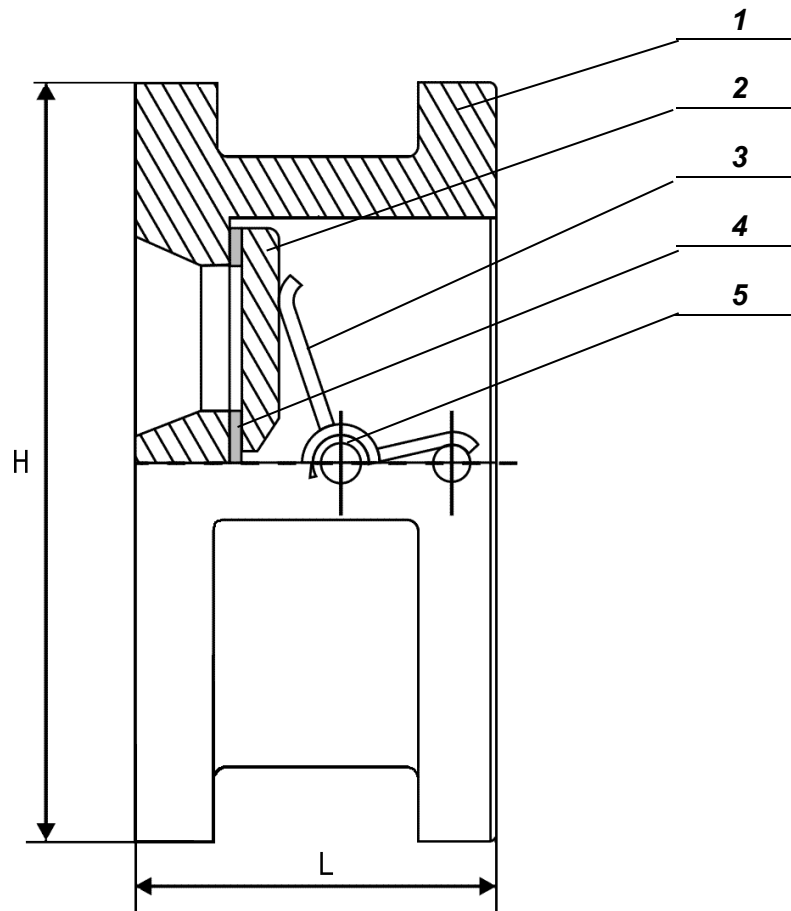


Предприятие изготовитель:  
Продавец: ООО «ХИТ КОМПЛЕКТ»

## 1. Наименование и область применения

Наименование:	Клапан обратный чугунный двухстворчатый
Изготовитель:	по заказу ООО «ХИТ КОМПЛЕКТ», Россия, Dalian Valves Technology Co.,LTD Китай
Область применения:	Применяется в качестве устройства на трубопроводе для предотвращения обратного потока рабочей жидкости.

## 2. Размеры и материалы



№	Детали	Материал
1	Корпус	Серый чугун СЧ25
2	Диск	Серый чугун
3	Пружина	Сталь 08Х18Н10
4	Уплотнение	EPDM
5	Ось	Сталь 08Х18Н10

Основные размеры	Значение									
	40	50	65	80	100	125	150	200	250	300
Проход условный DN	40	50	65	80	100	125	150	200	250	300
Строительная длина, L, мм	39	44	48	65	70	75	78	92	115	125
Наружный диаметр, D, мм	89	104	125	140	160	185	216	270	327	375
Масса, кг (не более)	0,8	1.0	1.4	1.8	2.8	3.2	5.2	9.5	16.5	22.0

### 3. Технические характеристики

Характеристика	Значение
Тип присоединения	стяжное - межфланцевое
Давление номинальное P <sub>y</sub>	1,6 МПа (16кгс/см <sup>2</sup> )
Температура рабочей среды	до + 120°С
Класс герметичности	A
Рабочая среда	вода, пар, неагрессивные жидкости
Условия эксплуатации	УХЛ1
Средний срок службы, лет	10

### 4. Монтаж и эксплуатация

К монтажу, эксплуатации и обслуживанию клапанов допускается персонал, изучивший устройство клапанов, правила техники безопасности и требования руководства по эксплуатации.

Клапаны устанавливаются в местах доступных для осмотра и обслуживания. Перед установкой трубопровод должен быть очищен от грязи, окалины, песка и др. Клапаны подвергаются осмотру и проверке, необходимо обратить внимание на состояние внутренних полостей клапанов, доступных для визуального осмотра, проверить работоспособность запирающего диска.

Направление движения рабочей среды должно соответствовать стрелке, нанесенной на корпусе клапана.

При монтаже клапана проверить, чтобы фланцы на трубопроводе были установлены без перекосов.

Внимание! Предприятие-изготовитель оставляет за собой право вносить изменения в конструкцию, не влияющие на правила и условия эксплуатации, без отражения в документации.

### 5. Хранение и транспортировка

Клапаны хранить в заводской упаковке в закрытом помещении при температуре воздуха от -30°С до +50°С.

При транспортировке клапанов устранить возможность загрязнений и механических повреждений.

## **6. Гарантийные обязательства**

Изготовитель гарантирует соответствие клапанов требованиям безопасности и настоящему паспорту при соблюдении Потребителем условий эксплуатации, транспортировки и хранения.

Гарантия не распространяется на дефекты, возникшие в случаях:

- нарушения условий хранения, монтажа и эксплуатации;
- наличия механических повреждений или следов вмешательства в конструкцию изделия;
- наличия следов воздействия веществ, агрессивных к материалам изделия;
- повреждений, вызванных пожаром или иными стихийными бедствиями.

## **ГАРАНТИЙНЫЙ СРОК – 1 ГОД С ДАТЫ ПРОДАЖИ**

Дата: \_\_\_\_\_

Штамп: \_\_\_\_\_