



ЭАС ЭНЕРГОСБЕРЕГАЮЩИЙ ВЫКЛЮЧАТЕЛЬ ЭВ-01

ТУ 27.12.24-009-17114305-2024
ИНСТРУКЦИЯ ПО ЭКСПЛУАТАЦИИ

ОБЩИЕ СВЕДЕНИЯ

Энергосберегающий выключатель ЭВ-01 используется с лампами накаливания мощностью не более 60Вт, предназначен для автоматического включения освещения лестничных проёмов, переходов, лифтовых холлов и других помещений с временным пребыванием людей в общественных и жилых зданиях. Выключатель устанавливается на стене или на потолке.

УСЛОВИЯ ЭКСПЛУАТАЦИИ

Диапазон рабочих температур — от -40°С до +45°С.

Высота над уровнем моря не более 2000м.

Воздействие вибраций с ускорением до 1g с частотой до 100Гц, до 2g с частотой до 60Гц.

Воздействие по сети питания импульсных помех, не превышающих двойную величину напряжения питания и длительностью не более 10 мкс.

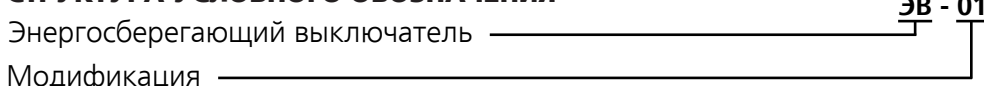
Относительная влажность окружающего воздуха до 93% при температуре 25°С.

Окружающая среда невзрывоопасная, не содержащая агрессивных паров и электропроводящей пыли в количестве, влияющем на параметры выключателя.

Степень защиты выключателя IP20.



СТРУКТУРА УСЛОВНОГО ОБОЗНАЧЕНИЯ



ИНФОРМАЦИЯ ДЛЯ ОФОРМЛЕНИЯ ЗАКАЗА

- ✓ Наименование: Энергосберегающий выключатель ЭВ-01.
- ✓ Количество изделий: от 1 шт.
- ✓ Ваши контактные данные для согласования условий поставки и последующего получения счёта на оплату.

Способы оформления заказа на поставку:

- 1) Сайт «Реле и Автоматика» — <https://rele.ru/ev01>
- 2) Онлайн-справочник по ассортименту: @rele_bot или <https://rele.market>
- 3) Наш офис в Москве: 8 800 250-84-45, +7 495 921-22-62, info@rele.ru

ТЕХНИЧЕСКИЕ ХАРАКТЕРИСТИКИ

Номинальное напряжение питания, В	220
Допустимые колебания напряжения питающей сети	от -10 до +10%
Номинальная частота питающей сети, Гц	50±1
Тип фотодатчика	встроенный
Порог освещенности, при которой срабатывает фотореле, Лк	12±5
Тип акустического датчика	встроенный
Акустический порог включения, дБ	60±5
Время цикла освещения, с	40±15
Радиус действия микрофона, м	5
Номинальный ток нагрузки, А	0.27
Минимальный ток нагрузки, А	0.04
Максимальная мощность коммутируемых ламп, Вт	60
Потребляемая мощность, Вт, не более	0.2
Рабочее положение	произвольное
Защита, IP	20
Масса, кг, не более	0.03

УСТРОЙСТВО И РАБОТА

Энергосберегающий выключатель состоит из основания корпуса, на которое устанавливается плата со смонтированными оптическим (фоторезистор) и акустическим (микрофон) датчиками, реле времени и электронным ключом, а также крышки корпуса. Крышка корпуса к основанию крепится винтом.

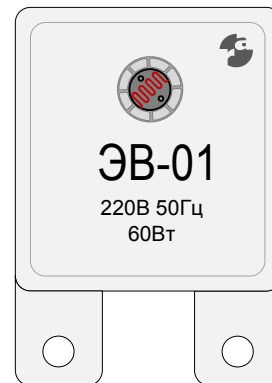
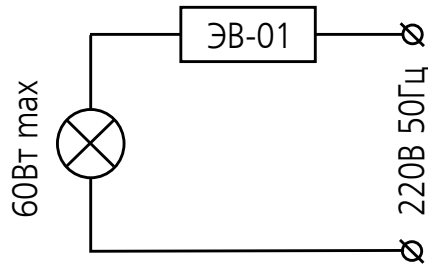
В светлое время суток микрофон отключен. С наступлением сумерек прибор начинает работать в режиме ожидания, и микрофон включается.

При появлении звуков в радиусе 5 метров от микрофона поступает сигнал на электронный ключ, который

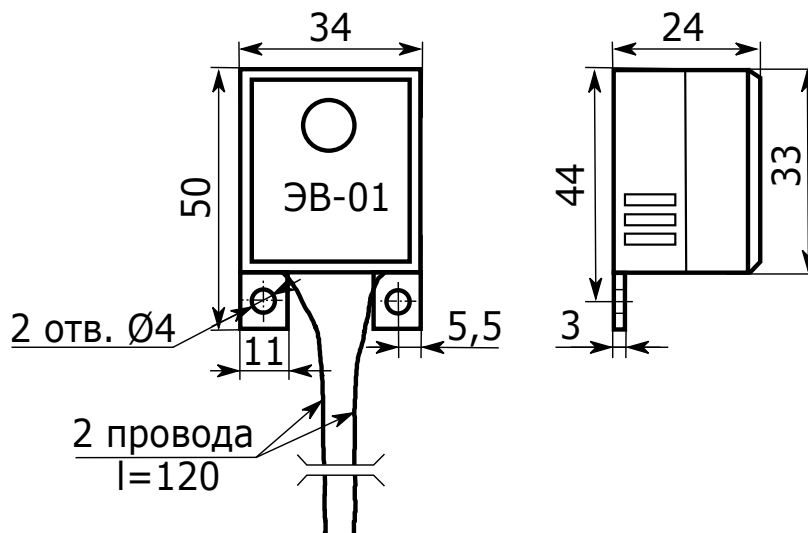
выключает освещение и запускается реле времени, удерживающее ключ во включенном состоянии 40 секунд. Затем освещение отключается.

При возникновении новых звуков цикл повторяется.

СХЕМА ПОДКЛЮЧЕНИЯ



ГАБАРИТНЫЕ И УСТАНОВОЧНЫЕ РАЗМЕРЫ



ГАРАНТИЙНЫЕ ОБЯЗАТЕЛЬСТВА

Поставщик гарантирует нормальную работу электромагнита в течение 2 лет со дня ввода в эксплуатацию при соблюдении условий эксплуатации, но не более 2.5 лет со дня отгрузки потребителю.

При повреждении корпуса и контрольной наклейки претензии не принимаются.

Реле проверено и признано годным к эксплуатации.

Дата " ____ " _____ 20____

Представитель ОТК _____

М. П.