

NORDBERG

Столы подъемные гидравлические
NORDBERG N3T500



Паспорт-Инструкция

ОГЛАВЛЕНИЕ

1.	Требования безопасности:.....	3
2.	Назначение.....	4
3.	технические характеристики.....	4
4.	Комплект поставки:	4
5.	Сборка	4
6.	Эксплуатация.....	4
7.	Техническое обслуживание и хранение.....	4
8.	Отметка о продаже.....	4
9.	Гарантия	5
10.	Детализация.....	5

Настоящее оборудование относится к специализированному профессиональному оборудованию, подлежащему использованию на станциях технического обслуживания или в иных производственных помещениях. Эксплуатация оборудования должна осуществляться лицами, имеющими необходимую профессиональную подготовку. Производитель и продавец товара несут гарантийные обязательства только в отношении оборудования, обслуживание которого осуществлялась в производственных условиях лицами, имеющими специальные знания и навыки, и в соответствии с требованиями Паспорта-Инструкции.

1. ТРЕБОВАНИЯ БЕЗОПАСНОСТИ:

- Подъемный стол может эксплуатироваться только специально обученным персоналом и имеющим официальный допуск к работе на нем.
- При работе никогда не превышайте предельно допустимую нагрузку оборудования. Максимальная грузоподъемность указана в технических характеристиках.
- Используйте подъемный стол только по назначению.
- Не допускайте детей и посторонних людей в рабочую зону.
- Работайте в спецодежде. Не носите широкополую одежду и украшения. Завязывайте длинные волосы во избежание их попадания в подвижные детали инструмента.
- При работе с гидравлическим оборудованием используйте необходимые средства индивидуальной защиты.
- Передвигайте груз только по ровной, и устойчивой поверхности.
- Стол должен использоваться только на твердой ровной поверхности, которая может выдержать груз данного веса. В помещении должна отсутствовать сырость, рабочая зона должна быть хорошо освещена. Соблюдайте чистоту на рабочем месте.
- Задние колеса стола должны быть в заблокированном положении при загрузке или разгрузке подъемного стола.
- Когда оборудование не используется, подъемный стол должен быть опущен в нижнее положение. Держите оборудование в безопасном, сухом месте, подальше от детей.
- Не следует опускать стол с гидравлическим подъемом слишком быстро.
- Никогда не опускайте подъемный стол, если в пространстве под ним находятся персонал или посторонние объекты.
- Никогда не размещайте руки, ноги и другие части тела, или объекты в пределах ножиц и других механизмов подъемного стола, когда он находится в поднятом положении.
- Запрещается транспортировка или нахождение людей на подъемном столе.
- Запрещается перемещение стола с поднятой грузовой платформой. Это может привести к падению груза.
- Перед использованием оборудования необходимо проверить его на наличие внешних повреждений, а также на наличие поврежденных деталей. Все неисправные детали следует отремонтировать в авторизованном сервисном центре.
- Не работайте в состоянии алкогольного или наркотического опьянения. Ознакомьтесь с предупреждениями и оцените собственное физическое состояние после приема лекарств с точки зрения быстроты реакции и рефлексов. При наличии сомнений откажитесь от выполнения работы.
- Не производить каких-либо изменений стола, не предусмотренных производителем.
- Не подвергать оборудование воздействию дождя или снега.
- Обслуживание и ремонт должны производиться только компетентным персоналом и в авторизованном сервисном центре. Запчасти должны заменяться только на фирменные запчасти производителя.

Внимание!

Пожалуйста, строго следуйте пунктам инструкции. В случае если правила не соблюдаются, прекращаются обязательства по гарантии, а также возможны травмы пользователя.

2. НАЗНАЧЕНИЕ

Подъемный гидравлический стол N3T500 предназначен для подъема, опускания и перемещения груза. Конструкция представляет собой совмещение платформенной тележки и стационарного подъемного стола. Подъемный стол имеет гидравлический ножной привод, который позволяет произвести быстрый подъем груза. Опускание производится путем нажатия рычага на ручке подъемного стола. Гидравлическая система позволяет столу опускаться плавно, обеспечивая безопасность работ с грузами. Конструкция стола N3T500 с ручным приводом мобильна, эффективна и надежна. Стол позволяет не только приподнимать грузы, но и перемещать их на расстояния.

3. ТЕХНИЧЕСКИЕ ХАРАКТЕРИСТИКИ

Грузоподъемность, кг	500
Мин. высота, мм	360
Макс. высота, мм	1500
Размеры платформы, мм	910 x 510 x 50
Высота рукоятки, мм	980
Качков до макс. высоты	≅ 76

4. КОМПЛЕКТ ПОСТАВКИ:

- Подъемный стол в сборе;
- Педаль подъема (20);
- Транспортировочная ручка (3)
- Резиновый коврик на подъемную платформу
- Фурнитура

5. СБОРКА

- Установите педаль подъема (11) в гнездо как показано на рисунке и зафиксируйте при помощи болта (13).
- Установите транспортировочную рукоять (1) и зафиксируйте при помощи 2ух комплектов болтов и шайб (41,42,43).

6. ЭКСПЛУАТАЦИЯ

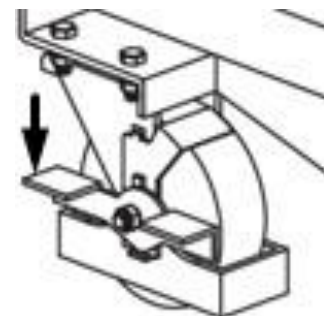
Внимание!

Пожалуйста, строго следуйте пунктам инструкции. В случае если правила не соблюдаются, прекращается обязательства по гарантии, а также возможны травмы пользователя.

Внимание!

Транспортировка груза в поднятом положении является небезопасной и может привести к опрокидыванию, после расположения груза на платформе, не забудьте опустить стол для дальнейшей транспортировки.

- Во время остановки и операций загрузки/разгрузки колеса должны быть заблокированы при помощи стопоров, расположенных по правую сторону у колес задней пары.
- Подъем осуществляется последовательными нажатиями на педаль (11)
- Поворотом рукоятки (2) вниз осуществляется возврат платформы на минимальную высоту.



7. ТЕХНИЧЕСКОЕ ОБСЛУЖИВАНИЕ И ХРАНЕНИЕ

При хранении, стол должен находиться в сложенном положении в помещении с влажностью не более 80%. Все движущиеся части рекомендуется раз в полгода смазывать гидравлическим маслом класса #32

8. ОТМЕТКА О ПРОДАЖЕ

С требованиями безопасности, рекомендациями по обслуживанию и уходу, условиями гарантии ознакомлен и согласен. Претензий к внешнему виду и комплектности не имею.

Подпись покупателя: _____

Подпись продавца: _____

Серийный номер изделия: _____

Дата продажи: _____

9. ГАРАНТИЯ

- Гарантийный период: Один год с момента покупки. Срок службы 3 года.
- Бесплатная гарантия касается только дефектов в материале и качестве, исключая любое другое несоответствующее действие.
- Гарантия не распространяется на оборудование, имеющее конструктивные изменения, механические или технические повреждения, следы коррозии, химического воздействия, вызванные использованием не по назначению или с нарушением правил и норм эксплуатации и хранения.

10. ДЕТАЛИРОВКА

