

ТЕХНИЧЕСКИЙ ПАСПОРТ



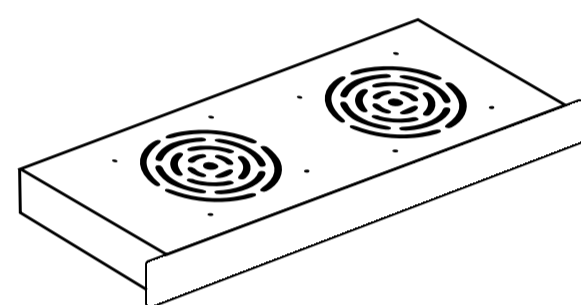
ВЕНТИЛЯТОРНЫЙ МОДУЛЬ 1U

Артикул

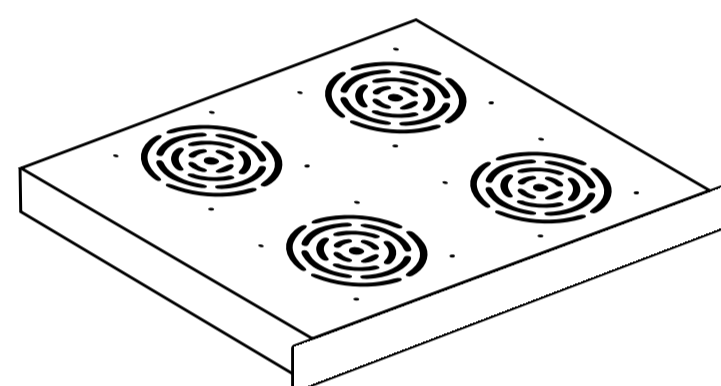
WT-2238

базовые модели

WT-2238 D

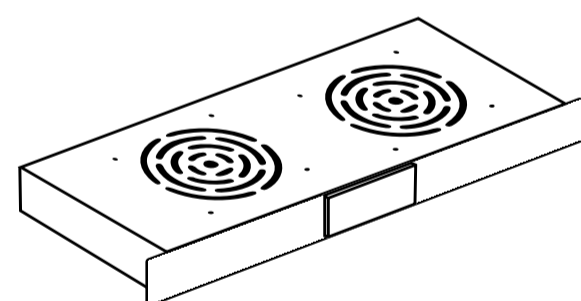


WT-2238 E (G)

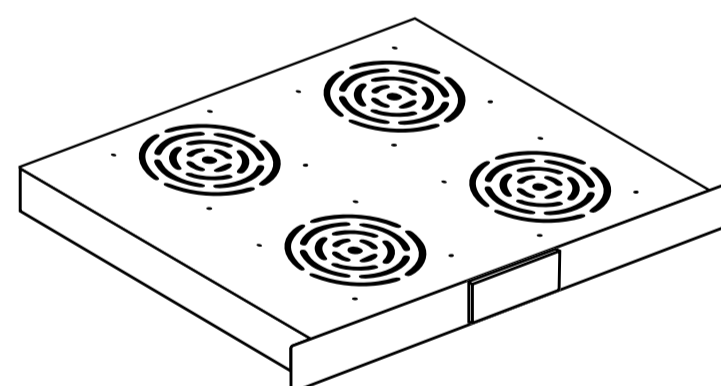


с термостатом и дисплеем

WT-2238 A



WT-2238 B (G)



⚡ Параметры электропитания

220-240 В
50-60 Гц

0,07 - 0,08 А
DIN 9440/Schuko

⚡ Потребляемая мощность

80 Вт

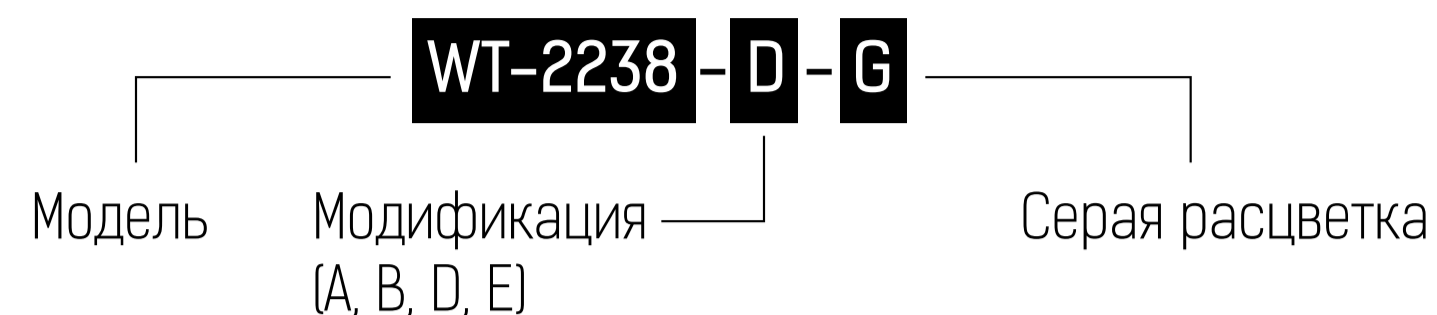
⚙️ Скорость работы

600 м³/ч

📦 Материал

сталь

партномер и структура



сводная таблица моделей

Артикул	ДхШхВ, мм	Кол-во вентиляторов	Частота вращения, об/мин	Уровень шума, дБа	Вес, кг	Длина кабеля, м	Термостат
WT-2238A*	480x170x45	2	2450	38	1,3	1,8	+
WT-2238B*	480x350x45	4	2400	40	3,9	1,3	+
WT-2238B-G*	480x350x45	4	2400	40	3,9	1,3	+
WT-2238D	480x170x45	2	2450	38	1,3	1,5	-
WT-2238E	480x350x45	4	2400	40	3,9	1,4	-
WT-2238E-G	480x350x45	4	2400	40	3,9	1,4	-

* - диапазон измерения температур от 0 до +70°C

Комплектация
Устройство - 1 шт.
Винт М6 - 4 шт.
Гайка закладная - 4 шт.

упаковка, вес брутто

Модель	Размер упаковки, мм	Вес брутто, кг
WT-2238A, WT-2238D	530x205x60мм	2,4 кг
WT-2238B, WT-2238E	530x380x60мм	4,2 кг

правила безопасной эксплуатации

ВСЕ МОНТАЖНЫЕ РАБОТЫ ПРОВОДИТЬ ТОЛЬКО С ОБЕСТОЧЕННЫМ КАБЕЛЕМ



- Перед работой убедитесь, что серверный шкаф подключен к общему контуру заземления
- Не допускается попадание влаги на контакты выходных разъемов
- Подключение и техническое обслуживание должно производиться только квалифицированным специалистом в соответствии с документацией на встраиваемое оборудование

техническое обслуживание

- Техническое обслуживание проводить раз в год квалифицированным персоналом
- Запрещается протирать модуль токопроводящими жидкостями и ацетоносодержащими растворителями
- Во время технического обслуживания: производить проверку сопротивления заземления между нетоковедущими частями полки

Сопротивление заземления не должно превышать 0,1 Ω по ГОСТ 50377

В случае превышения допустимого значения сопротивления между доступными к прикосновению металлическими нетоковедущими частями модуля, которые могут оказаться под напряжением, проводится профилактика заземляющих элементов с удалением оксидной пленки

транспортировка и хранение

Вентиляторный модуль в упакованном виде может транспортироваться всеми видами транспорта на любое расстояние при условии защиты от грязи и атмосферных осадков в соответствии с правилами перевозок, действующими на каждом виде транспорта

Условия транспортирования должны соответствовать группе "Ж" по ГОСТ 23216

Вентиляторный модуль в упакованном виде должен храниться в помещениях при температуре воздуха от +1 до 40°C и относительной влажности окружающего воздуха до 80% при 25°C



В транспортных средствах и помещениях, где хранится и перевозится изделие, **не допускается наличие кислот, газов и щелочей**, вызывающих коррозию

гарантия и условия



Гарантийный срок эксплуатации вентиляторного модуля 12 месяцев с даты продажи



Изготовитель гарантирует нормальное функционирование изделия при соблюдении условий сборки, эксплуатации, транспортирования и хранения, указанных в настоящем паспорте



Изготовитель оставляет за собой право вносить изменения в конструкцию, не ухудшающие технические характеристики изделия



Для проведения гарантийного обслуживания Покупатель должен самостоятельно доставить изделие в сервисный центр авторизованного дистрибьютора в полной комплектации, по возможности в оригинальной заводской упаковке, либо другой упаковке, отвечающей требованиям по транспортировке данного вида оборудования

Гарантия **не распространяется** на неисправности изделия в случаях:

- несоблюдения правил монтажа, транспортирования и хранения;
- стихийных бедствий, пожаров;
- выхода из строя по причине произведенных нарушений требований по эксплуатации оборудования, указанных в инструкции;
- с истекшим или недокументированным гарантийным сроком;

W&T

wtinf.com



W&T Telecommunications

127015, г.Москва
ул. Большая Новодмитровская, 49

8-800-444-60-71
info@wtinf.com

