

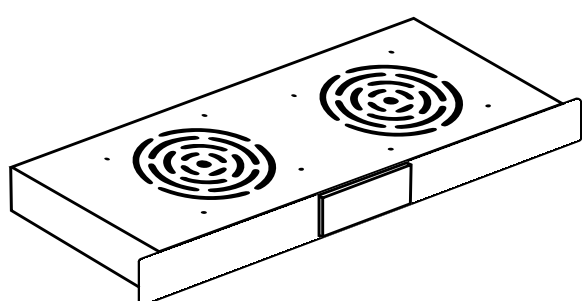
ИНСТРУКЦИЯ

W&T

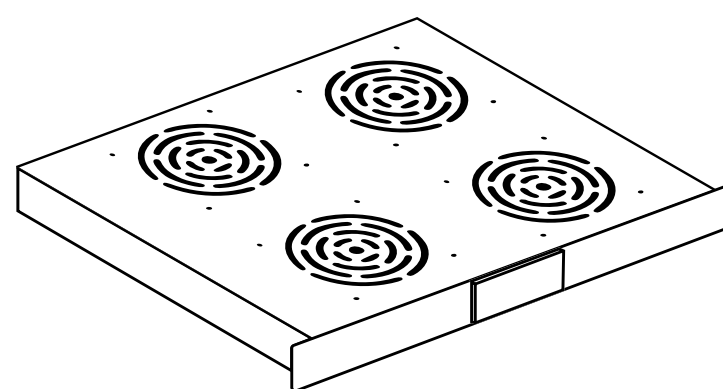
ВЕНТИЛЯТОРНЫЙ МОДУЛЬ 1U

с термостатом и дисплеем

WT-2238 A



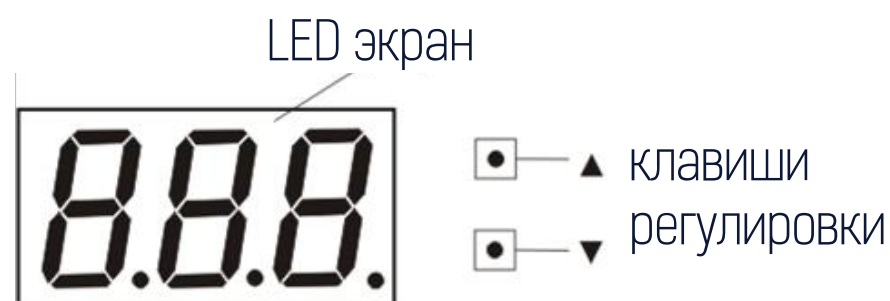
WT-2238 B (G)



I. ТЕХНИЧЕСКИЕ ХАРАКТЕРИСТИКИ

1. Тип входа: термопара; NTC термистор
10K 0~100°C
2. Точность отображения: более 1,0
3. Время отбора проб:
3 раза/сек/маршрут
4. Режим управления: двоичная форма
и гистерезисный контроль
5. Тип выхода: ВКЛ – ВЫКЛ
6. Выходное реле:
резистивная нагрузка AC240V(5A)
7. Источник питания: AC12V/AC220V

II. ОПИСАНИЕ ПРИБОРА



Трехзначный индикатор отображает измеренное значение.

Клавиши "▼" и "▲" выставляют необходимое температурное значение для включения прибора.

III. ЭКСПЛУАТАЦИЯ

Нажмите и удерживайте любую клавишу более 3 секунд, после чего отобразится окно настройки. Используя клавиши регулировки, выставите необходимое значение. Через 8 миганий значение автоматически сохранится.

Удержание "▼" и "▲" более 3 секунд активирует режим калибровки (индикация "SC"). Последующее нажатие "▼" или "▲" позволяет задать величину коррекции погрешности датчика от -9,9 до 10,0.