



УВЕРЕННОСТЬ В РЕЗУЛЬТАТЕ!

ВОЗДУХОДУВ АККУМУЛЯТОРНЫЙ



VBB 6040 S BlueTech

www.dde-um.com



Уважаемый покупатель!

Мы благодарим Вас за выбор продукции компании Dynamic Drive Equipment (DDE). Прежде, чем начать пользоваться изделием, обязательно ознакомьтесь с данной инструкцией. Несоблюдение правил эксплуатации и техники безопасности может привести к выходу из строя изделия и нанесению вреда здоровью и даже смерти пользователя.

Продукция DDE всесторонне проверена на заводе-изготовителе. Приобретайте аппараты с запасом мощности и производительности. Как показала практика, подавляющее большинство обращений в сервисный центр связано не с качеством техники, а неправильным использованием, отсутствием своевременного обслуживания или неумелыми действиями пользователя.

1. Введение

Перед началом эксплуатации изделия внимательно ознакомьтесь с данной инструкцией по эксплуатации. Не допускайте людей, не ознакомившихся с данной инструкцией, к пользованию изделием. Инструкция по эксплуатации является неотъемлемой частью изделия и должна быть передана следующему владельцу. Для достижения максимального срока службы, производительности и безопасного использования изделия тщательно следуйте указаниям данной инструкции.

2. Назначение и область применения

Воздуходув аккумуляторный в режиме всасывания предназначен для сбора опавшей листвы, скошенной травы, мягкого мусора, а в режиме обдува – сдувание мусора с дорожек, газона, выдувания мусора их труднодоступных мест. Изделие отвечает современным техническим стандартам качества, обеспечивая долгий и безопасный эксплуатационный период.

Обращаем Ваше внимание, что данное изделие не предназначено для профессиональной и производственной деятельности.

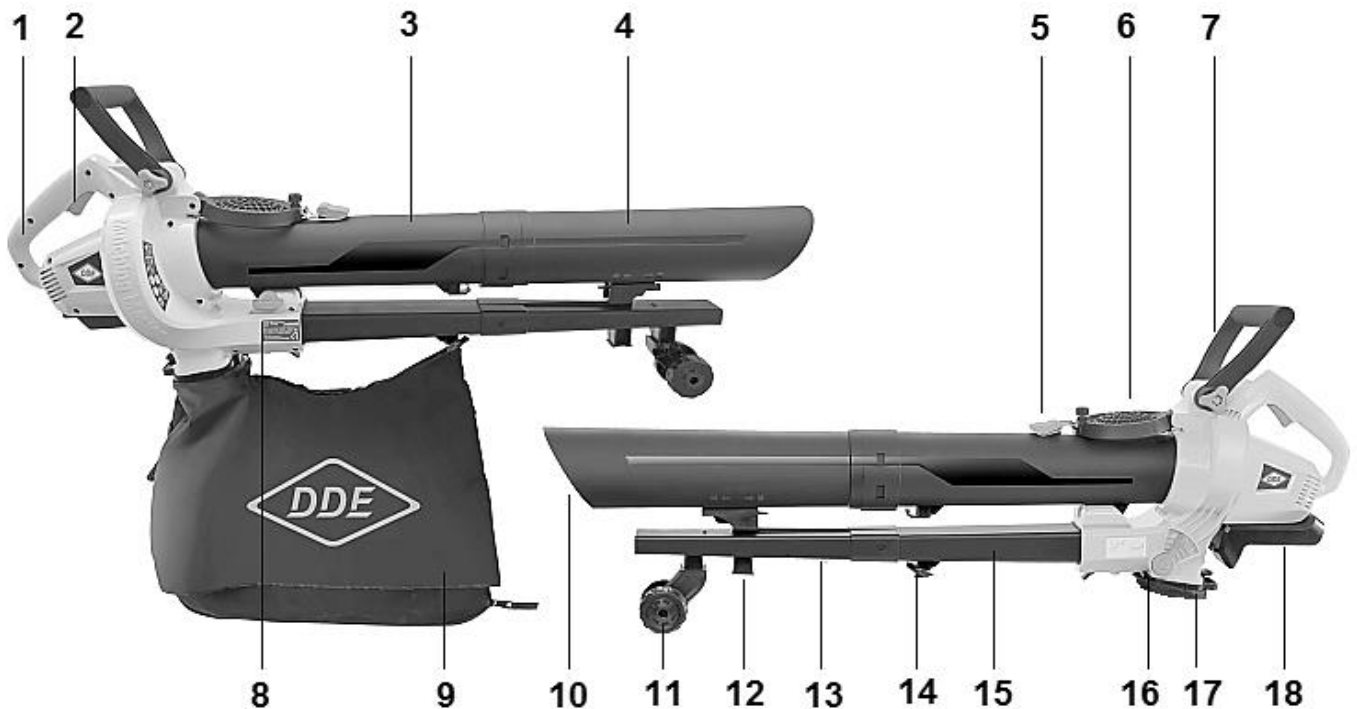
3. Правила безопасности

Перед первым использованием внимательно прочитайте руководство по эксплуатации. Сохраняйте настоящее руководство в течение всего времени эксплуатации. При смене владельца передайте вместе с изделием руководство по эксплуатации.

- Запрещается использование изделия лицам, находящимся под воздействием алкоголя, наркотиков, лекарственных препаратов.
- Не пользуйтесь изделием, если Вы утомлены или чувствуете себя нездоровым.
- Не разрешается использовать изделие лицами, не достигшими 16-летнего возраста.
- Убедитесь, что в рабочей зоне не находятся посторонние люди, дети или животные.
- Не направляйте воздушную трубу на людей и животных. Не сдувайте мусор в их направлении.
- Выбирайте направление обдува так, чтобы не повредить чужое имущество.
- Одежда пользователя должна соответствовать погодным условиям. Не надевайте длинную, широкую одежду, которая может попасть в зону рабочего инструмента. Используйте обувь с нескользящей подошвой.
- Не работайте босиком или в открытой обуви. Надевайте прочные ботинки или сапоги.
- Используйте средства защиты: очки, маску от пыли, наушники, перчатки.
- Оберегайте изделие и, особенно, батарею от воздействия прямых солнечных лучей длительное время. Это может привести к их перегреву и, даже, взрыву батареи.
- Запрещено использовать изделие без надетого мешка-мусоросборника.
- Запрещено всасывать воду или влажный мусор.
- Избегайте попадания рук, ног, а также одежды в рабочую зону изделия.
- Запрещено при работе двигаться задом.
- Запрещено использовать изделие под действием атмосферных осадков или в тумане.
- Запрещено управлять изделием одной рукой.
- Запрещено оставлять изделие без присмотра.
- Запрещена эксплуатация изделия со снятыми или поврежденными защитными кожухами.
- Запрещено использовать изделие не по назначению.
- Запрещено использовать неоригинальные аккумуляторные батареи и зарядные устройства.
- Если во время работы изделие издает странный шум или начинает вибрировать, немедленно его выключите. Обратитесь в специализированный сервисный центр.



4. Внешний вид



- | | |
|-----------------------------------|--|
| 1. Задняя рукоятка | 10. Входное отверстие всасывающей трубы |
| 2. Клавиша включения | 11. Упорные колесики |
| 3. Первая часть всасывающей трубы | 12. Крепление всасывающей и выдувающей труб |
| 4. Вторая часть всасывающей трубы | 13. Вторая часть выдувающей трубы |
| 5. Защелка крышки | 14. Крюк подвеса мешка |
| 6. Крышка всасывающего отверстия | 15. Первая часть выдувающей трубы. |
| 7. Передняя рукоятка | 16. Рычаг переключения направления воздушного потока |
| 8. Рукоятка штифта блокировки | 17. Патрубок крепления мешка |
| 9. Мешок для сбора | 18. Крепление аккумулятора |

5. Подготовка к работе

Воздуходув поставляется в разобранном виде, перед началом эксплуатации соберите его. Перед сборкой убедитесь, что аккумулятор не установлен.

Труба прямоугольного сечения предназначена для обдува, круглого сечения – для всасывания. Каждая труба состоит из двух частей.

Вначале подсоедините трубу для обдува 15 к двигателю, затем соедините с ней вторую часть трубы 13. Вставьте опорные колесики 11 в место крепления на нижней части трубы.

Затем открутите винт крепления крышки 6 против часовой стрелки, откиньте крышку вверх до фиксации. Поверните рукоятку 8 чтобы убрать штифт блокировки. Вставьте трубу 3 для всасывания до щелчка и поверните рукоятку 8 для блокировки трубы штифтом. Опустите крышку 6 на трубу 3 и зафиксируйте защелкой 5. Затем вставьте вторую часть трубы 4 в первую до щелчка, одновременно соединив ее с трубой для обдува, аккуратно совместив направляющие.

Подсоедините мешок для сбора мусора 9. Для этого снимите с выходного патрубка 17 держатель мешка. Подсоедините мешок к держателю мешка, а затем наденьте держатель обратно на выходной патрубок, при этом фиксатор должен защелкнуться. Противоположный конец мешка зацепите за крючок 14 на трубе обдува. Таким образом, мешок должен свободно свисать под воздуходувом в расправленном виде. Освободить мешок от мусора можно расстегнув молнию.

При необходимости установите подвес, зацепив карабин за отверстие возле передней рукоятки. Отрегулируйте длину подвеса под ваш рост.

Отрегулируйте угол наклона передней рукоятки 7.

Выберите режим всасывания или обдува, установив переключатель 16 влево или вправо соответственно. Переключение необходимо производить строго при выключенном двигателе.

Полностью зарядите аккумуляторную батарею. Для этого используйте только штатное зарядное устройство. Подключите зарядное устройство к сети 230В, 50Гц. Вставьте батарею в зарядное устройство до щелчка. Заряд начнется автоматически. Режимы работы зарядного устройства отображаются с помощью индикаторного светодиода. Порядок заряда указан в инструкции по эксплуатации, поставляемой с зарядным устройством и



ВОЗДУХОДУВ АККУМУЛЯТОРНЫЙ

аккумуляторной батареей. По окончании зарядки выньте батарею из зарядного устройства. Запрещено оставлять заряженную батарею во включенном зарядном устройстве длительное время.

Вставьте батарею в гнездо до щелчка. Не прикладывайте усилий, если аккумулятор не вставляется, убедитесь, что пазы на аккумуляторе совпадают с клеммами в гнезде.

6. Эксплуатация

Осмотрите рабочую зону, уберите осколки, камни, гвозди и другие похожие объекты, которые могут повредить устройство при сборе мусора или отлететь под воздействием потока воздуха и ранить людей или животных или повредить окружающее имущество.

Наденьте подвес через плечо. Убедитесь, что мешок для сбора расправлен. Возьмитесь за переднюю и заднюю рукоятки, держите инструмент надежно и уверенно. Проверьте уровень заряда батареи, при необходимости зарядите. Удостоверьтесь, что переключатель режимов 16 установлен в нужное положение. Направьте воздушную трубу в сторону собираемого или сдуваемого мусора.

Для включения нажмите клавишу 2. Направьте воздушную трубу на внешний край мусора, водите вправо-влево вдоль границы мусора. Не помещайте трубу сразу в середину кучи мусора. Всегда держите двигатель выше трубы всасывания, держите воздуходув под наклоном к поверхности.

Режим работы воздуходува кратковременно-повторный. Непрерывная работа не должна превышать 10 минут, затем необходимо сделать перерыв на 5 минут.

7. Техническое обслуживание

Перед проведением любых работ по техническому обслуживанию инструмента, всегда вынимайте аккумулятор.

Правильное использование и постоянное техническое обслуживание продлевают срок службы изделия.

Регулярно проверяйте надежность крепления и затяжку всех винтов. При обнаружении ослабленного винта немедленно затяните его.

Сразу после окончания работы очищайте щеткой прилипшую листву и мусор. Запрещено использовать для чистки химически активные и абразивные вещества, протирайте изделие мягкой тканью. Запрещено мыть изделие под струей воды или очистителем высокого давления.

Ремонт и техническое обслуживание, не описанные в данном руководстве, необходимо проводить в специализированных сервисных центрах. Адреса и телефоны ближайших сервисных центров указаны на сайте <http://dde-um.com/services/> или отсканировав данный QR – код.



8. Правила хранения, транспортировки и утилизации

Хранить изделие следует в упаковке завода производителя, в отапливаемом помещении при температуре воздуха от +5°C до +40°C и относительной влажности воздуха не более 80 %, в месте не доступном для детей.

Если аккумуляторная батарея длительное время не используется, его необходимо периодически заряжать штатным зарядным устройством. Периодичность 1 раз в 3 месяца. Иначе эксплуатационные характеристики аккумуляторной батареи существенно ухудшатся или батарея может выйти из строя.

Транспортировать можно любым видом транспорта в упаковке производителя. Избегайте механических повреждений и воздействия атмосферных осадков. Соблюдайте меры предосторожности характерные для перевозки хрупких грузов.

Утилизировать изделие с бытовыми отходами запрещено. Отслуживший свой срок инструмент должен утилизироваться в соответствии с нормативными актами по утилизации Вашего региона. Обратитесь в уполномоченный орган.

9. Технические характеристики

Модель	VBB 6040 S
Напряжение батареи, В	40
Производительность при обдуве, м ³ /час	300
Производительность при всасывании, м ³ /час	600
Скорость потока при обдуве, км/ч	190
Скорость потока при всасывании, км/ч	165
Коэффициент мульчирования	30:1
Масса (без батареи), кг	4,5
Масса батареи 2,0 / 4,0 кг	0,9 / 1,3
Артикул	912-334
Артикул аккумулятора BP240 / BP440	925-266 / 925-273
Артикул зарядного устройства BC 1-40 / BC 2-40	925-242 / 925-259



Технические данные получены в лабораторных условиях могут незначительно меняться от изделия к изделию. Производитель оставляет за собой право на изменения комплектации и характеристик без предварительного уведомления. Для всех моделей. Класс электробезопасности II. Степень защиты IP20.

10. Гарантийные обязательства

Гарантийный талон и руководство по эксплуатации являются неотъемлемой частью изделия.

Гарантийный срок эксплуатации - 12 (двенадцать) месяцев со дня продажи через торговую сеть при соблюдении потребителем правил эксплуатации и условий по техническому обслуживанию, указанных в настоящей инструкции.

Правильно заполненный гарантийный талон дает право покупателю на бесплатный ремонт в период всего гарантийного срока эксплуатации изделия. Бесплатный ремонт заключается в устранении неисправностей, явившихся следствием допущенных изготовителем производственных дефектов, путем замены вышедших из строя узлов и деталей.

Гарантийные обязательства не распространяются на:

- поломки вызванные несоблюдением пользователем предписаний руководства по эксплуатации;
- поломки возникшие при использовании изделия не по назначению;
- механические повреждения;
- повреждения, вызванные несоблюдением правил хранения или транспортировки;
- повреждения, вызванные использованием принадлежностей, расходных материалов, аксессуаров и запасных частей, не предусмотренных технологической конструкцией данной модели или не рекомендованных производителем;
- повреждения, вызванные попаданием внутрь изделия инородных предметов, влаги или вследствие засорения вентиляционных отверстий большим количеством отходов, таких как пыль или другие мелкие частицы;
- изделия, подвергавшиеся вскрытию, ремонту или модификации неуполномоченными на то лицами или вне уполномоченных специализированных сервисных центров;
- неисправности, возникшие в результате перегрузки изделия. Почернение, обугливание обмоток двигателя, одновременный выход из строя якоря и статора однозначно трактуется как работа с перегрузкой;
- расходные материалы, сменные детали и узлы, износ которых зависит от количества произведенной работы, такие как: угольные щетки
- изделия с нечитаемым серийным номером;
- чистку, обслуживание, замену расходных материалов и смазки.
- на аккумуляторные батареи действует ограниченная гарантия 3 месяца со дня покупки

Производитель:

«Dynamic Drive Equipment» (DDE), 620 Alexander Drive SW / P.O. Box 334, Owatonna, Minnesota 55060, USA.

Производственный филиал в КНР.

Организация, уполномоченная принимать претензии: ООО «Синтез».

Адрес: наб. Обводного кан., 134, стр. 422, Санкт-Петербург, 198020, Россия.

Товар сертифицирован.

Срок службы не менее 36 месяцев с даты производства. Месяц и год производства указаны в первых 4-х цифрах серийного номера. Допускается дальнейшая эксплуатация изделия и по истечении срока службы при условии ежегодного замера сопротивления электроизоляции.

Инструкции, указанные в данном руководстве, не относятся к абсолютно всем ситуациям, которые могут возникнуть. Оператор должен осознавать, что контроль над практической эксплуатацией и соблюдение всех предосторожностей, входит в его непосредственные обязанности.

С отзывами и пожеланиями обращайтесь dde-um.com или отсканируйте QR – код:

EAC





УВЕРЕННОСТЬ В РЕЗУЛЬТАТЕ!

ИНСТРУКЦИЯ ПО ЭКСПЛУАТАЦИИ



УВЕРЕННОСТЬ В РЕЗУЛЬТАТЕ!

www.dde-um.com

