



УВЕРЕННОСТЬ В РЕЗУЛЬТАТЕ!

## ВОЗДУХОДУВ АККУМУЛЯТОРНЫЙ



**VBB 5040 BlueTech**

[www.dde-um.com](http://www.dde-um.com)



Уважаемый покупатель!

Мы благодарим Вас за выбор продукции компании Dynamic Drive Equipment (DDE). Прежде, чем начать пользоваться изделием, обязательно ознакомьтесь с данной инструкцией. Несоблюдение правил эксплуатации и техники безопасности может привести к выходу из строя изделия и нанесению вреда здоровью и даже смерти пользователя.

Продукция DDE всесторонне проверена на заводе-изготовителе. Приобретайте аппараты с запасом мощности и производительности. Как показала практика, подавляющее большинство обращений в сервисный центр связано не с качеством техники, а неправильным использованием, отсутствием своевременного обслуживания или неумелыми действиями пользователя.

## 1. Введение

Перед началом эксплуатации изделия внимательно ознакомьтесь с данной инструкцией по эксплуатации. Не допускайте людей, не ознакомившихся с данной инструкцией, к пользованию изделием. Инструкция по эксплуатации является неотъемлемой частью изделия и должна быть передана следующему владельцу. Для достижения максимального срока службы, производительности и безопасного использования изделия тщательно следуйте указаниям данной инструкции.

## 2. Назначение и область применения

Воздуходув аккумуляторный в режиме всасывания предназначен для сбора опавшей листвы, скошенной травы, мягкого мусора, а в режиме обдува – сдувание мусора с дорожек, газона, выдувания мусора их труднодоступных мест. Изделие отвечает современным техническим стандартам качества, обеспечивая долгий и безопасный эксплуатационный период.

Обращаем Ваше внимание, что данное изделие не предназначено для профессиональной и производственной деятельности.

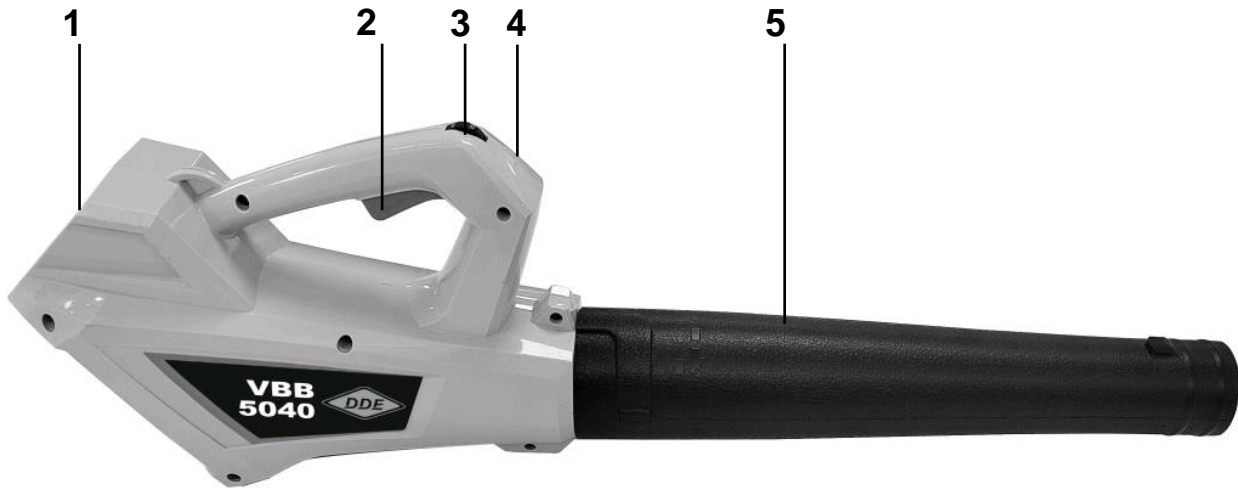
## 3. Правила безопасности

Перед первым использованием внимательно прочитайте руководство по эксплуатации. Сохраняйте настоящее руководство в течение всего времени эксплуатации. При смене владельца передайте вместе с изделием руководство по эксплуатации.

- Запрещается использование изделия лицам, находящимся под воздействием алкоголя, наркотиков, лекарственных препаратов.
- Не пользуйтесь изделием, если Вы утомлены или чувствуете себя нездоровым.
- Не разрешается использовать изделие лицами, не достигшими 16-летнего возраста.
- Убедитесь, что в рабочей зоне не находятся посторонние люди, дети или животные.
- Не направляйте воздушную трубу на людей и животных. Не сдувайте мусор в их направлении.
- Выбирайте направление обдува так, чтобы не повредить чужое имущество.
- Одежда пользователя должна соответствовать погодным условиям. Не надевайте длинную, широкую одежду, которая может попасть в зону рабочего инструмента. Используйте обувь с нескользящей подошвой.
- Не работайте босиком или в открытой обуви. Надевайте прочные ботинки или сапоги.
- Используйте средства защиты: очки, маску от пыли, наушники, перчатки.
- Оберегайте изделие и, особенно, батарею от воздействия прямых солнечных лучей длительное время. Это может привести к их перегреву и, даже, взрыву батареи.
- Запрещено использовать изделие без надетого мешка-мусоросборника.
- Запрещено всасывать воду или влажный мусор.
- Избегайте попадания рук, ног, а также одежды в рабочую зону изделия.
- Запрещено при работе двигаться задом.
- Запрещено использовать изделие под действием атмосферных осадков или в тумане.
- Запрещено управлять изделием одной рукой.
- Запрещено оставлять изделие без присмотра.
- Запрещена эксплуатация изделия со снятыми или поврежденными защитными кожухами.
- Запрещено использовать изделие не по назначению.
- Запрещено использовать неоригинальные аккумуляторные батареи и зарядные устройства.
- Если во время работы изделие издает странный шум или начинает вибрировать, немедленно его выключите. Обратитесь в специализированный сервисный центр.



## 4. Внешний вид



1. Крепление аккумулятора
2. Клавиша включения
3. Клавиша блокировки от случайного пуска
4. Рукоятка
5. Труба для обдува

## 5. Подготовка к работе

Воздуходув поставляется в разобранном виде, перед началом эксплуатации соберите его.

Подсоедините трубу для обдува 5. и зафиксируйте ее в крепежных пазах, повернув на 90 градусов по часовой стрелке. Полностью зарядите аккумуляторную батарею. Для этого используйте только штатное зарядное устройство. Подключите зарядное устройство к сети 230В, 50Гц. Вставьте батарею в зарядное устройство до щелчка. Заряд начнется автоматически. Режимы работы зарядного устройства отображаются с помощью индикаторного светодиода. Порядок заряда указан в инструкции по эксплуатации, поставляемой с зарядным устройством и аккумуляторной батареей. По окончании зарядки выньте батарею из зарядного устройства. Запрещено оставлять заряженную батарею во включенном зарядном устройстве длительное время.

Вставьте батарею в крепление для аккумулятора 1 до щелчка. Не прикладывайте усилий, если аккумулятор не вставляется, убедитесь, что пазы на аккумуляторе совпадают с клеммами в креплении. Изделие готово к работе.

## 6. Эксплуатация

Осмотрите рабочую зону, уберите осколки, камни, гвозди и другие похожие объекты, которые могут отлететь под воздействием потока воздуха и ранить людей или животных, или повредить окружающее имущество. Возьмитесь за рукоятку, держите инструмент надежно и уверенно. Проверьте уровень заряда батареи, при необходимости зарядите. Направьте воздушную трубу в сторону сдуваемого мусора.

Для включения одновременно нажмите клавишу включения 2 и клавишу блокировки от случайного пуска 3. Направьте воздушную трубу на внешний край мусора, водите вправо-влево вдоль границы мусора. Не помещайте трубу сразу в середину кучи мусора.

Режим работы воздуходува кратковременно-повторный. Непрерывная работа не должна превышать 10 минут, затем необходимо сделать перерыв на 5 минут.

## 7. Техническое обслуживание

Перед проведением любых работ по техническому обслуживанию инструмента, всегда вынимайте аккумулятор.

Правильное использование и постоянное техническое обслуживание продлевают срок службы изделия.

Регулярно проверяйте надежность крепления и затяжку всех винтов. При обнаружении ослабленного винта немедленно затяните его.



Сразу после окончания работы очищайте щеткой прилипшую листву и мусор. Запрещено использовать для чистки химически активные и абразивные вещества, протирайте изделие мягкой тканью. Запрещено мыть изделие под струей воды или очистителем высокого давления.

Ремонт и техническое обслуживание, не описанные в данном руководстве, необходимо проводить в специализированных сервисных центрах. Адреса и телефоны ближайших сервисных центров указаны на сайте <http://dde-um.com/services/>



## 8. Правила хранения, транспортировки и утилизации

Хранить изделие следует в упаковке завода производителя, в отапливаемом помещении при температуре воздуха от +5°C до +40°C и относительной влажности воздуха не более 80 %, в месте не доступном для детей.

Если аккумуляторная батарея длительное время не используется, его необходимо периодически заряжать штатным зарядным устройством. Периодичность 1 раз в 3 месяца. Иначе эксплуатационные характеристики аккумуляторной батареи существенно ухудшатся или батарея может выйти из строя.

Транспортировать можно любым видом транспорта в упаковке производителя. Избегайте механических повреждений и воздействия атмосферных осадков. Соблюдайте меры предосторожности характерные для перевозки хрупких грузов.

Утилизировать изделие с бытовыми отходами запрещено. Отслуживший свой срок инструмент должен утилизироваться в соответствии с нормативными актами по утилизации Вашего региона. Обратитесь в уполномоченный орган.

## 9. Технические характеристики

Модель	VBB 5040
Напряжение батареи, В	40
Производительность, м <sup>3</sup> /час	500
Скорость потока при обдуве, км/ч	170
Масса (без батареи), кг	1,9
Масса батареи 2,0 / 4,0 Ач	0,9 / 1,3
Артикул	912-327
Артикул аккумулятора BP240 / BP440	925-266 / 925-273
Артикул зарядного устройства BC 1-40 / BC 2-40	925-242 / 925-259

Технические данные получены в лабораторных условиях могут незначительно меняться от изделия к изделию. Производитель оставляет за собой право на изменения комплектации и характеристик без предварительного уведомления.

Для всех моделей. Класс электробезопасности II. Степень защиты IP20.

## 10. Гарантийные обязательства

Гарантийный талон и руководство по эксплуатации являются неотъемлемой частью изделия.

Гарантийный срок эксплуатации - 12 (двенадцать) месяцев со дня продажи через торговую сеть при соблюдении потребителем правил эксплуатации и условий по техническому обслуживанию, указанных в настоящей инструкции.

Правильно заполненный гарантийный талон дает право покупателю на бесплатный ремонт в период всего гарантийного срока эксплуатации изделия. Бесплатный ремонт заключается в устранении неисправностей, явившихся следствием допущенных изготовителем производственных дефектов, путем замены вышедших из строя узлов и деталей.

Гарантийные обязательства не распространяются на:

- поломки вызванные несоблюдением пользователем предписаний руководства по эксплуатации;
- поломки возникшие при использовании изделия не по назначению;
- механические повреждения;
- повреждения, вызванные несоблюдением правил хранения или транспортировки;
- повреждения, вызванные использованием принадлежностей, расходных материалов, аксессуаров и запасных частей, не предусмотренных технологической конструкцией данной модели или не рекомендованных производителем;
- повреждения, вызванные попаданием внутрь изделия инородных предметов, влаги или вследствие засорения вентиляционных отверстий большим количеством отходов, таких как пыль или другие мелкие частицы;
- изделия, подвергавшиеся вскрытию, ремонту или модификации неуполномоченными на то лицами или вне уполномоченных специализированных сервисных центров;
- неисправности, возникшие в результате перегрузки изделия. Почернение, обугливание обмоток двигателя, одновременный выход из строя якоря и статора однозначно трактуется как работа с перегрузкой;
- расходные материалы, сменные детали и узлы, износ которых зависит от количества произведенной работы, такие как: угольные щетки



## ВОЗДУХОДУВ АККУМУЛЯТОРНЫЙ

- изделия с нечитаемым серийным номером;
- чистку, обслуживание, замену расходных материалов и смазки.
- на аккумуляторные батареи действует ограниченная гарантия 1 месяц со дня покупки

Производитель:

«Dynamic Drive Equipment» (DDE), 620 Alexander Drive SW / P.O. Box 334, Owatonna, Minnesota 55060, USA.

Производственный филиал в КНР.

Организация, уполномоченная принимать претензии: ООО «Синтез».

Адрес: наб. Обводного кан., 134, стр. 422, Санкт-Петербург, 198020, Россия.

Товар сертифицирован.

Срок службы не менее 36 месяцев с даты производства. Месяц и год производства указаны в первых 4-х цифрах серийного номера. Допускается дальнейшая эксплуатация изделия и по истечении срока службы при условии ежегодного замера сопротивления электроизоляции.

Инструкции, указанные в данном руководстве, не относятся к абсолютно всем ситуациям, которые могут возникнуть. Оператор должен осознавать, что контроль над практической эксплуатацией и соблюдение всех предосторожностей, входит в его непосредственные обязанности.

С отзывами и пожеланиями обращайтесь [dde-um.com](http://dde-um.com) или отсканируйте QR – код :

EAC





**УВЕРЕННОСТЬ В РЕЗУЛЬТАТЕ!**

# **ИНСТРУКЦИЯ ПО ЭКСПЛУАТАЦИИ**

[www.dde-um.com](http://www.dde-um.com)



**УВЕРЕННОСТЬ В РЕЗУЛЬТАТЕ!**

[www.dde-um.com](http://www.dde-um.com)

