

primoclima

PC

armature

ТЕХНИЧЕСКИЙ ПАСПОРТ

Узел нижнего подключения,
преобразуемый в термостатический
Primoclima Armature Premium Lunar



Продукция сертифицирована на соответствие требованиям
Технического регламента «О безопасности машин и оборудования»

1. НАИМЕНОВАНИЕ

Узел нижнего подключения преобразуемый в термостатический Primoclima Armature Premium Lunar 1/2"x3/4"E

Тип: угловой левый, угловой правый, прямой.

2. ИЗГОТОВИТЕЛЬ

JIANGXI AVONFLOW HVAC TECH CO.,LTD

По заказу ООО «МТК Групп»

3. НАЗНАЧЕНИЕ ИЗДЕЛИЯ

Узел нижнего подключения преобразуемый в термостатический Primoclima Armature Premium Lunar предназначен для нижнего подключения отопительного прибора в водяных системах отопления и используется при фиксированном межцентровом расстоянии между присоединительными патрубками 50 мм. Представляет собой двойной клапан для подключения подающего и обратного трубопровода системы отопления к радиатору. На подающей линии узел снабжен встроенной термостатической вставкой M30x1,5 с установленной на нее декоративной ручкой-вентилем с возможностью преобразования и работы с термоголовкой. С обратной стороны, узел снабжен запорным вентилем для балансировки и перекрытия системы.

4. ТЕХНИЧЕСКИЕ ХАРАКТЕРИСТИКИ

Подключение со стороны радиатора возможно двумя способами (указаны резьбы узла): 1/2" внешняя резьба или 3/4" накидная гайка «евроконус», со стороны трубопровода — 3/4" НР «евроконус». Управление клапаном осуществляется шестигранным ключом. Изготовлены из латуни НРb58-3 с

покрытием из порошковой краски или PVD (в зависимости от цвета узла), уплотнения выполнены из EPDM-резины.

4. 1. Конструктивный чертеж (деталировка)

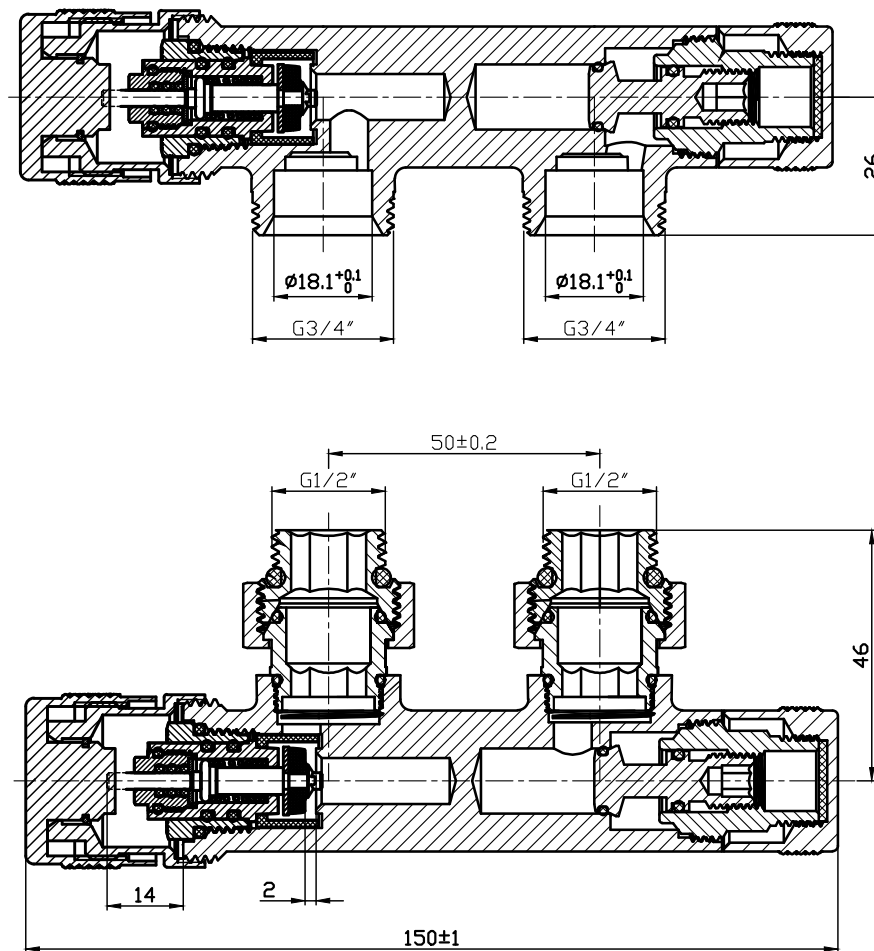


Рисунок 1. Чертеж Lunar угловой левый

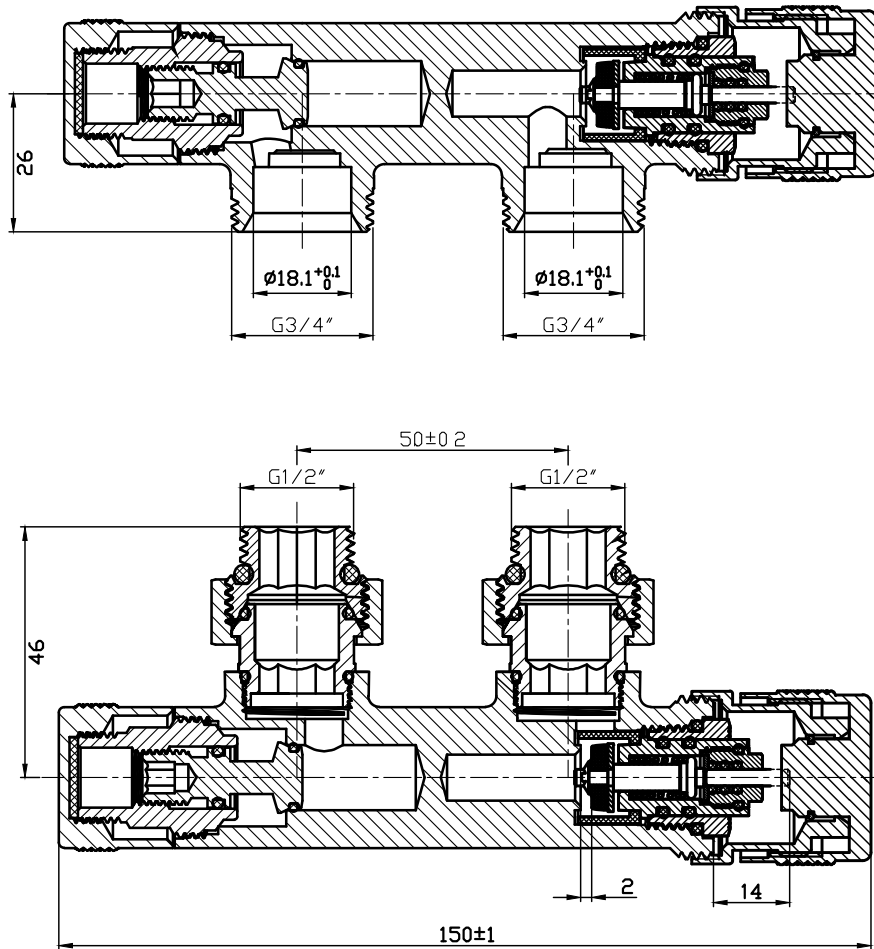


Рисунок 2. Чертеж Lunar угловой правый

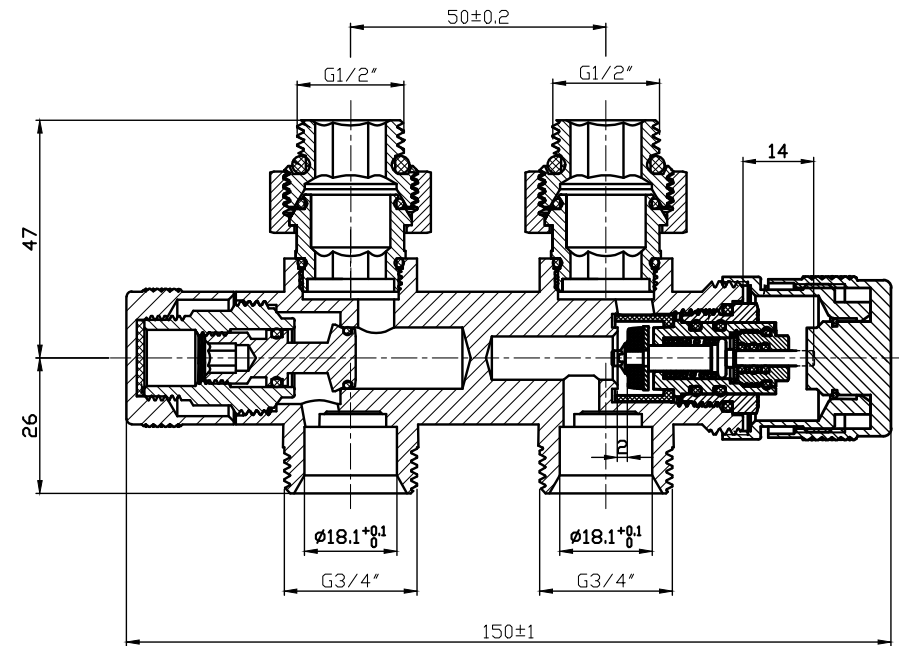
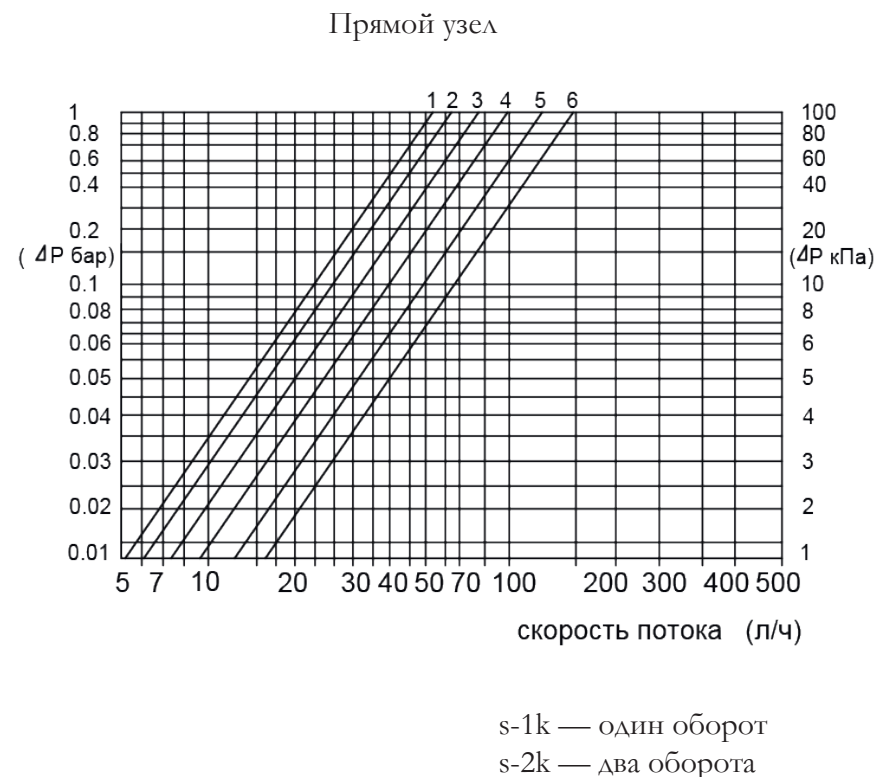


Рисунок 3. Чертеж Lunar прямой

4.2. Технические характеристики

Наименование	Значение
Тип теплоносителя	Вода, пропиленгликоль, глицерин
Максимальный процент глицерина	30%
Рабочее давление, бар	10
Испытательное давление, бар	15
Максимальная температура теплоносителя	100
Материал корпуса	латунь марки НРb58-3
Материал уплотнителя	этилен-пропилен-диеновый каучук
Тип и размер ключа управления	шестигранник
Момент затяжки накидной гайки, не более, Нм	25
Момент затяжки корпуса клапана на трубе, не более, Нм	25
Изгибающий момент для корпуса клапана (не более), Нм	120

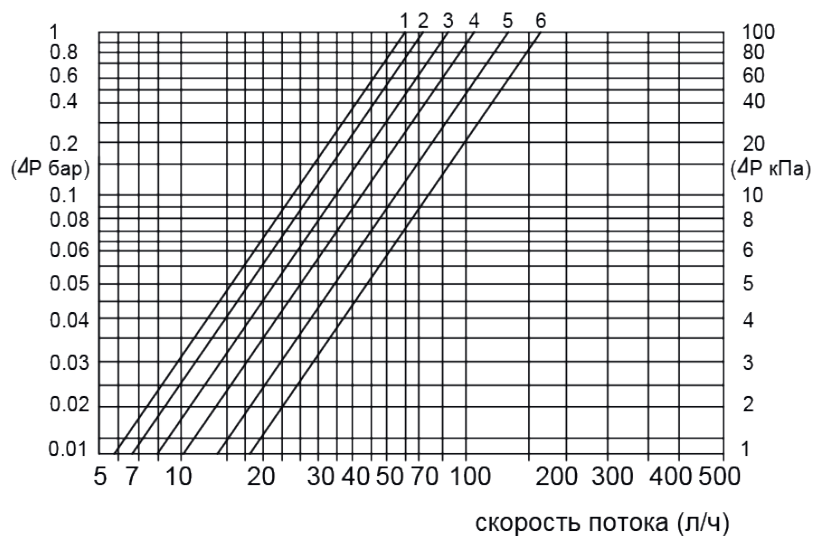
4.3. ДИАГРАММА МАКСИМАЛЬНОЙ ПРОПУСКНОЙ СПОСОБНОСТИ



Пред-настройка	6	5	4	3	2	1
S-1K	104	73	54	46	26	11
S-2K	154	97	77	51	26	11
MAX	177	116	79	51	26	11
TOL (S-2K) %	20	30	40	50	60	70

4.3. ДИАГРАММА МАКСИМАЛЬНОЙ ПРОПУСКНОЙ СПОСОБНОСТИ

Угловой узел








s-1k — один оборот
s-2k — два оборота

Пред-настройка	6	5	4	3	2	1
S-1K	115	85	65	57	32	15
S-2K	167	108	89	65	38	19
MAX	186	127	89	65	38	19
TOL (S-2K) %	20	30	40	50	60	70





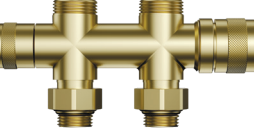
5. НОМЕНКЛАТУРА



ВНИМАНИЕ! В общем виде представлены узлы черного матового цвета

Общий вид/Артикул	Наименование	Цвет
 PCART888AW	Узел нижнего подключения термостатический «Lunar» угловой 1/2"x3/4"Е белый, левый	белый
 PCART888AN	Узел нижнего подключения термостатический «Lunar» угловой 1/2"x3/4"Е никель матовый, левый	никель матовый
 PCART888ABR	Узел нижнего подключения термостатический «Lunar» угловой 1/2"x3/4"Е бронза, левый	бронза
 PCART888AG	Узел нижнего подключения термостатический «Lunar» угловой 1/2"x3/4"Е золото, левый	золото

Общий вид/Артикул	Наименование	Цвет
 PCART888AB	Узел нижнего подключения термостатический «Lunar» угловой 1/2"x3/4"Е черный матовый, левый	черный матовый
 PCART888AC	Узел нижнего подключения термостатический «Lunar» угловой 1/2"x3/4"Е хром, левый	хром
 PCART90AN	Узел нижнего подключения термостатический «Lunar» угловой 1/2"x3/4"Е оружейный металл, левый	оружейный металл
 PCART890AW	Узел нижнего подключения термостатический «Lunar» угловой 1/2"x3/4"Е Белый, правый	белый
 PCART890AN	Узел нижнего подключения термостатический «Lunar» угловой 1/2"x3/4"Е Никель матовый, правый	никель матовый

Общий вид/Артикул	Наименование	Цвет
 PCART890ABR	Узел нижнего подключения термостатический «Lunar» угловой 1/2"x3/4"Е Бронза, правый	бронза
 PCART890AG	Узел нижнего подключения термостатический «Lunar» угловой 1/2"x3/4"Е Золото, правый	золото
 PCART890AB	Узел нижнего подключения термостатический "Lunar" угловой 1/2"x3/4"Е Черный матовый, правый	черный матовый
 PCART890AC	Узел нижнего подключения термостатический «Lunar» угловой 1/2"x3/4"Е Хром, правый	хром

Общий вид/Артикул	Наименование	Цвет
 PCART90AW	Узел нижнего подключения термостатический «Lunar» угловой 1/2"x3/4"Е оружейный металл, правый	оружейный металл
 PCART889AW	Узел нижнего подключения термостатический «Lunar» прямой 1/2"x3/4"Е Белый	белый
 PCART889AN	Узел нижнего подключения термостатический «Lunar» прямой 1/2"x3/4"Е Никель матовый	никель матовый
 PCART889ABR	Узел нижнего подключения термостатический «Lunar» прямой 1/2"x3/4"Е Бронза	бронза
 PCART889AG	Узел нижнего подключения термостатический «Lunar» прямой 1/2"x3/4"Е Золото	золото

Общий вид/Артикул	Наименование	Цвет
 PCART889AB	Узел нижнего подключения термостатический «Lunar» прямой 1/2"x3/4"Е Черный матовый	черный матовый
 PCART889AC	Узел нижнего подключения термостатический «Lunar» прямой 1/2"x3/4"Е Хром	хром
 PCART90AB	Узел нижнего подключения термостатический «Lunar» прямой 1/2"x3/4"Е оружейный металл	оружейный металл

6. УКАЗАНИЯ ПО ЭКСПЛУАТАЦИИ И ТЕХНИЧЕСКОМУ ОБСЛУЖИВАНИЮ

Монтаж узлов нижнего подключения клапанов должен осуществляться в строгом соответствии с действующими нормативными документами:

- СП 60.13330.2016 («Отопление, вентиляция и кондиционирование воздуха»);
- СП 31-106-2002 («Проектирование и строительство инженерных систем одноквартирных жилых домов»);
- СП 73.13330.2016 («Внутренние санитарно-технические

системы зданий»).

Ключевые требования к установке:

1. Квалификация исполнителей – работы должны выполняться специалистами, имеющими соответствующий опыт и допуски.
2. Соблюдение рабочих параметров – эксплуатация клапанов допускается только в пределах значений давления и температуры, указанных в технической документации.

Дополнительные указания:

- Герметизация резьбы – допускается применение материалов, соответствующих СП 73.13330.2016.
- Согласно ГОСТ 12.2.063 (п. 3.10), арматура не должна подвергаться перекосам, избыточному усилию при затяжке или напряжениям от трубопровода. При необходимости следует использовать опоры или компенсаторы.
- При работе с узлами нижнего подключения Primoclima Armature Premium Lunar недопустимо применение рычажных газовых ключей во избежание повреждений.

Контроль качества монтажа:

После завершения установки обязательны испытания на герметичность по стандартам:

- ГОСТ 24054 («Арматура трубопроводная. Методы испытаний на герметичность»);
- ГОСТ 25136 («Соединения трубопроводов. Методы испытаний на плотность»).

Важно! Нарушение требований монтажа может привести к снижению эффективности работы системы, протечкам или преждевременному выходу оборудования из строя.

7. УСЛОВИЯ ХРАНЕНИЯ И ТРАНСПОРТИРОВКИ

- Узлы нижнего подключения Primoclima Armature Premium Lunar должны храниться в упаковке предприятия-изготовителя согласно условиям хранения по ГОСТ 15150-69.
- Узлы нижнего подключения Primoclima Armature Premium Lunar транспортируют любым видом транспорта в соответствии с правилами перевозки грузов и техническими условиями погрузки и крепления грузов, действующими на данном виде транспорта.
- Узлы нижнего подключения Primoclima Armature Premium Lunar при транспортировании следует оберегать от ударов и механических нагрузок, а их поверхность от нанесения царапин.
- Узлы нижнего подключения Primoclima Armature Premium Lunar хранят в условиях, исключающих вероятность их механических повреждений, в отапливаемых или не отапливаемых складских помещениях (не ближе одного метра от отопительных приборов), или под навесами.

8. УТИЛИЗАЦИЯ

Утилизация изделия производится в соответствии с установленным на предприятии порядком (переплавка, захоронение, перепродажа), составленным в соответствии с Законами РФ №96-ФЗ «Об охране атмосферного воздуха», №89-ФЗ «Об отходах производства и потребления», №52-ФЗ «О санитарно-эпидемиологическом благополучии населения», а также другими российскими и региональными

НОРМАМИ, АКТАМИ, ПРАВИЛАМИ, РАСПОРЯЖЕНИЯМИ И ПР., ПРИНЯТЫМИ ВО ИСПОЛНЕНИЕ УКАЗАННЫХ ЗАКОНОВ.

9. ПРИЕМКА И ИСПЫТАНИЯ

Продукция, указанная в данном паспорте, изготовлена, испытана и принята в соответствии с действующей технической документацией фирмы-изготовителя.

10. ГАРАНТИЙНЫЕ ОБЯЗАТЕЛЬСТВА

10.1. Соответствие стандартам и гарантия безопасности

Компания-изготовитель подтверждает, что узлы нижнего подключения Primoclima Armature Premium Lunar соответствуют требованиям безопасности при условии подключения Primoclima Armature соответствуют требованиям безопасности при условии соблюдения всех правил монтажа, эксплуатации и обслуживания, изложенных в настоящем Техническом паспорте.

10.2. Гарантийный период

Гарантийный срок – 5 лет с даты продажи.

10.3. Условия гарантийного обслуживания

- Гарантия распространяется исключительно на дефекты, возникшие по вине производителя. Гарантия не действует в следующих случаях:
- Нарушение правил хранения, монтажа, испытаний, эксплуатации или технического обслуживания;
- Некорректная транспортировка или погрузочно-разгрузочные работы, приведшие к повреждениям;
- Воздействие агрессивных веществ, несовместимых с материалами изделия;
- Повреждения вследствие пожара, стихийных бедствий

или форс-мажорных обстоятельств;

- Механические повреждения, вызванные действиями потребителя;
- Несанкционированное вмешательство в конструкцию клапана.

10.4. Порядок предъявления претензий

В случае выявления производственного брака в течение гарантийного срока покупатель вправе требовать бесплатного ремонта или замены изделия. При этом:

- Затраты на демонтаж и доставку неисправного клапана не компенсируются.
- Если претензия признана необоснованной, расходы на диагностику и экспертизу несет покупатель.

10.5. Перечень необходимых документов

Для рассмотрения гарантийного случая необходимо предоставить:

- Заявление с указанием:
 - ФИО/название организации-покупателя;
 - Контактных данных и адреса установки;
 - Наименования монтажной организации;
 - Описание обнаруженного дефекта.
 - Подтверждение покупки (чек, накладная, квитанция);
 - Фотофиксация дефекта (включая общий вид установленного узла);
 - Акт гидравлических испытаний системы;
 - Заполненный гарантийный талон (оригинал или копия).
- ### 6. Особые условия
- При отсутствии Технического паспорта в комплекте, его

можно скачать на сайте www.primoclima.ru. Гарантия действительна только при наличии заполненного талона с печатью продавца и подписью покупателя.

- Производитель оставляет за собой право вносить конструктивные изменения, не влияющие на качество и функциональность продукции.

Важно! Нарушение регламента эксплуатации автоматически аннулирует гарантийные обязательства. Рекомендуется доверять монтаж и обслуживание квалифицированным специалистам.

ГАРАНТИЙНЫЙ ТАЛОН № _____ от _____

Модель

Артикул

Дата продаж

Продавец (поставщик)

штамп торгующей организации
(поставляющей) организации