

AM·PM

FM60RFV01

LIBRE

GEBRAUCHSANLEITUNG / MONTAGEANLEITUNG
INSTRUCTIONS FOR USE / ASSEMBLY INSTRUCTIONS
ПАСПОРТ ИЗДЕЛИЯ / ИНСТРУКЦИЯ ПО УСТАНОВКЕ



F60021XX*
F60022XX*
F60920XX*
F60100XX*
F60500XX*
F60200XX*
F60400XX*

*XX = 00/19/22/55

	Galvanische NiCr, Beschichtung, chrom
*XX = 00	NiCr galvanic coating, chrome
	NiCr гальваническое покрытие, хром
	Lackierung, Mattschwarz
*XX = 22	Painted coating, matte black
	Окрашенное покрытие, матовый черный

	Physikalische Gasphasenabscheidung (PVD), Gunmetal
*XX = 55	Physical Vapor Deposition (PVD), gun metal
	Вакуумное напыление(PVD), оружейный металл
	Physikalische Gasphasenabscheidung (PVD), gebürstetes Gold
*XX = 19	Physical Vapor Deposition (PVD), brushed gold
	Вакуумное напыление(PVD), матовое золото

DEU • ENG • RUS



Wichtige Hinweise zur Montage

Es ist zwingend erforderlich die Armaturen ausschließlich durch einen zertifizierten Sanitärfachhandwerker montieren zu lassen.

Wir empfehlen bei der Montage stets das Tragen den Handschuhen, um eventuelle Schnittwunden oder andere Verletzungen zu vermeiden.

Allgemein anerkannte Regeln der Technik sind einzuhalten (insbesondere Beachtung der DIN EN 1717).

Vor der Installation des Armaturen muss der Druck von Kalt- und Warmwasser mithilfe von Reduzierstücken (separat erhältlich) ausgeglichen werden, die die Wasserversorgung des Raums regulieren.



WARNUNG

Bei Frostgefahr Hausanlage zunächst entleeren.

Technische Daten

Parameter der Wasserversorgung	Betriebsbereich	
	Maximal	Empfohlen
Druck, MPa	0,05-1	0,3
Druckunterschied zwischen Kalt- und Heißwassertemperatur, %	±10	0
Heißwassertemperatur, °C	≤75	55-65
Kaltwassertemperatur, °C	≥5	10-20

Thermische Desinfektion: 70°C (3 Min). Das Produkt ist nur für Trinkwasser bestimmt. Es wird dringend empfohlen, an den Eingängen zur Hauswasserversorgung Filter mit einer Maschenweite von ≤ 100 Mikrometern zu verwenden. Armaturen eignen sich für Elektro- oder Gas-Durchlauferhitzer, wenn sie über ausreichend Leistung verfügen, um die empfohlene Warmwassertemperatur bereitzustellen. Achten Sie bei der Montage von Armaturen an einem

Waschbecken darauf, dass kein Wasser von der Oberfläche in das Montageloch gelangt und dichten Sie die Fuge ggf. zusätzlich ab. Wenn diese Bedingung nicht erfüllt ist, übernimmt der Hersteller und/oder Verkäufer keine Verantwortung für mögliche Undichtigkeiten.



Pflegehinweis

Zur Vermeidung von Kalkablagerungen auf dem Produkt wird eine regelmäßige Reinigung des Produktes empfohlen. Das Produkt sollte mit einer neutralen Seifenlösung gewaschen, mit Wasser abgespült und mit einem weichen Tuch abgetrocknet werden. Rückstände von Seife, Shampoo und Duschgel können ebenfalls Schäden auf der Oberfläche verursachen. Solche Rückstände sollten gründlich mit klarem Wasser entfernt werden. Um Beschädigungen der Oberflächen des Produktes zu vermeiden, dürfen keine Scheuermittel oder Pasten zur Reinigung verwendet werden. Um Farbveränderungen der Chromoberflächen zu vermeiden, dürfen keine aggressiven chemischen Säuren, Alkalien, Azeton, Ammoniumchlorid oder andere chlorhaltigen Komponenten zur Pflege verwendet werden. Der Hersteller behält sich ohne Ankündigung das Recht vor, Änderungen der Konstruktion, des Design oder der Zusammenstellung vorzunehmen.

Important notes about installation

The product must be fitted exclusively by a specialist sanitary engineer.

To prevent injuries gloves should be worn during installation.

Generally accepted engineering practices should be applied. (In particular, compliance with DIN EN 1717 is recommended).

The hot and cold water supplies must be equal pressured before installation of mixers by water pressure reducers (purchased separately) at the water supply inlets to the house.

WARNING

Drain system completely if danger of frost.

Technical Data

Water supply parameters	Operating range	
	Maximum	Recommended
Pressure, MPa	0,05-1	0,3
Pressure difference between cold and hot water, %	±10	0
Hot water temperature, °C	≤75	55-65
Cold water temperature, °C	≥5	10-20

Thermal disinfection: 70°C (3 min).

The product is intended for drinking water only.

It is strongly recommended to use filters with a mesh size of ≤ 100 microns at the inlets to the house water supply.

Products are suitable to electric or gas instantaneous water heaters if they have sufficient power output to provide the recommended hot water temperature. When installing product on a basin, make sure that water from the surface does not get inside the mounting hole and, if necessary, additionally seal the joint. If this condition is not met, the manufacturer and/or seller is not responsible for possible leaks.

Maintenance recommendations

To avoid lime spots at the product it is recommended to be regularly cleaned.

The cleaning should be carried out by soap solution with the following rinse with water and removing moisture by dry soft cloth.

Remains of liquid soap, shampoo and shower gel may also cause damages of decorative cover. In case of their penetration onto the diverter housing it should be thoroughly cleaned with clean water

To avoid damages of product surface it is forbidden to use abrasive solutions and pastes for its cleaning.

To avoid changes color of decorative cover it is forbidden to use chemicals for cleaning that contain aggressive chemical substances of acids, alkali, ammonium chloride and other components containing chlorine.

Producer reserves the right without prior notice to introduce alterations into design and component parts of devices.



Важные замечания по установке

Установка изделия должна осуществляться квалифицированным специалистом. Во избежание травм рекомендуется использование перчаток. При установке следует применять общепринятые инженерные решения в соответствии с действующими нормами (рекомендуется соответствие нормам DIN EN 1717). Перед установкой смесителя необходимо выровнять давление холодной и горячей воды при помощи редукторов (приобретаются отдельно), регулирующих подачу воды в помещение.



ВНИМАНИЕ

При возникновении опасности заморозков, полностью слейте воду из системы.

Технические данные

Параметры водопроводной сети	Рабочий диапазон	
	Максимальный	Рекомендуемый
Давление, МПа	0,0-5	0,3
Разница давления холодной и горячей воды, %	±10	0
Температура горячей воды, °C	≤75	55-65
Температура холодной воды, °C	≥5	10-20

Термическая дезинфекция: 70°C (3 мин.). Изделие предназначено только для питьевой воды. Настоятельно рекомендуется применять фильтры грубой очистки с размером ячейки не более 100 мкм на входе в домовую водораспределительную сеть. Допустимо использование электрических или газовых проточных водонагревателей, если они имеют достаточную мощность, чтобы обеспечить рекомендуемую температуру горячей воды.




При установке смесителей на раковину убедитесь, что вода с поверхности не попадает внутрь монтажного отверстия и в случае необходимости проведите дополнительную герметизацию стыка. При несоблюдении этого условия ответственность за возможные протечки производитель и/или продавец не несет.



Рекомендации по уходу

Изделие рекомендуется подвергать регулярной чистке мыльным раствором, с последующей промывкой водой и удалением влаги сухой мягкой тряпкой. Остатки жидкого мыла, шампуня, геля для душа также могут вызывать повреждения декоративного покрытия. В случае их попадания на корпус изделия, необходимо тщательно промыть место попадания чистой водой. Запрещается применять для ухода химические средства, содержащие агрессивные химические вещества: кислоты, щелочи, ацетон, хлорид аммония и другие хлорсодержащие компоненты, а также абразивные средства и пасты. Производитель оставляет за собой право на внесение изменений в конструкцию, дизайн и комплектацию изделия без предварительного уведомления.

Durchflussrate
Flow rate
Расход воды

Artikelnummer Product code Артикул	 at 0,3 MPa, L/Min при 0,3 МПа, Л/Мин		Durchflussklasse Flow rate class Класс энергоэффективности
			
F60021XX*	5-6		Z
F60022XX*	5-6		Z
F60920XX*	5-6		Z
F60100XX*	15-16	11-13	S
F60500XX*	15-16	11-13	S
F60200XX*		11-13	S
F60400XX		11-13	A
*XX = 00/19/22/55			

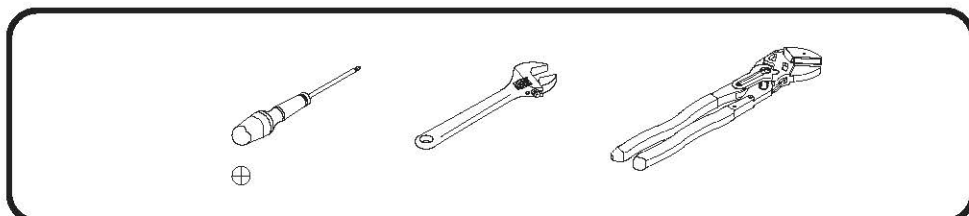
Срок службы - 10 лет

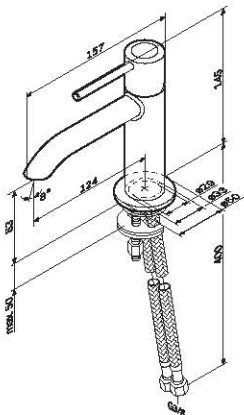
Гарантийный срок эксплуатации с момента продажи - 10 лет*

Гарантийный срок хранения с даты производства - 5 лет

* Подробные условия предоставления гарантии приведены в гарантийном талоне или по ссылке:

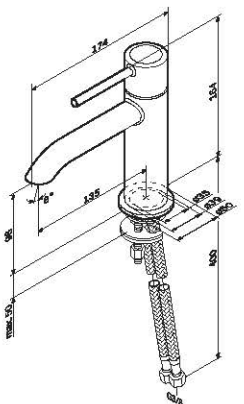
<https://aqua-warranty.ru/>





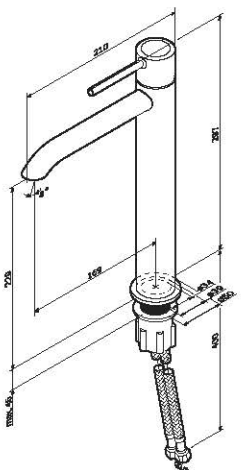
F60021XX

DEU Einhebel-Waschtischarmatur
ENG Single-lever basin mixer
RUS Смеситель для умывальника



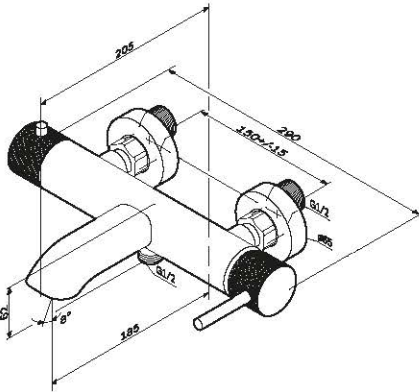
F60022XX

DEU Einhebel-Waschtischarmatur
ENG Single-lever basin mixer
RUS Смеситель для умывальника



F60920XX

DEU Einhebel-Waschtischarmatur
ENG Single-lever basin mixer
RUS Смеситель для умывальника

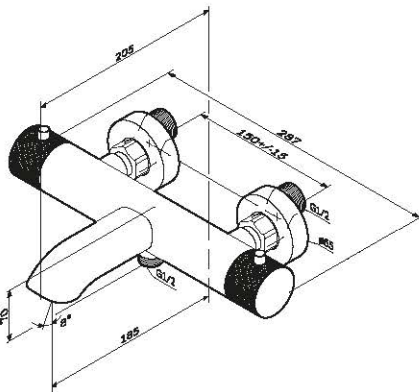


F60100XX

DEU Einhebel-Wannen-und Brausearmatur

ENG Single-lever bath and shower mixer

RUS Смеситель для ванны и душа

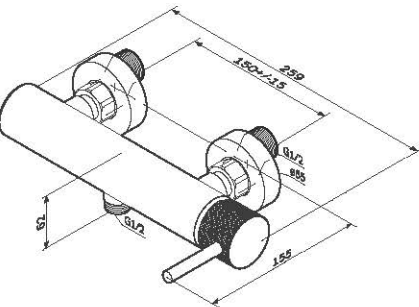


F60500XX

DEU Thermostat-Wannenfüll
und Brausearmatur

ENG Thermostatic bath and shower mixer

RUS Смеситель для ванны и душа
с термостатом



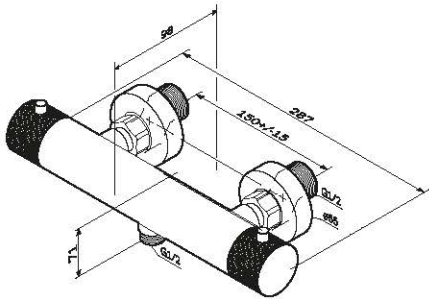
F60200XX

DEU Einhebel Brausearmatur

ENG Single-lever shower mixer

RUS Смеситель для душа

AM-PM



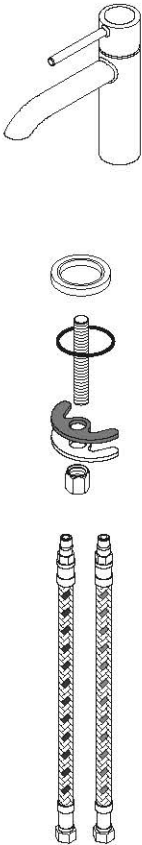
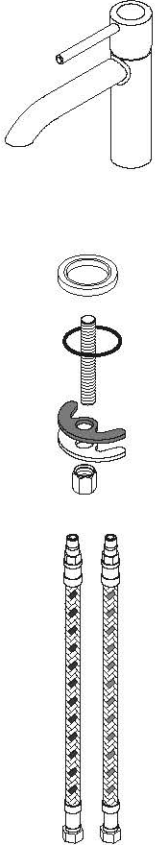

F60400XX

DEU Thermostat Brausearmatur

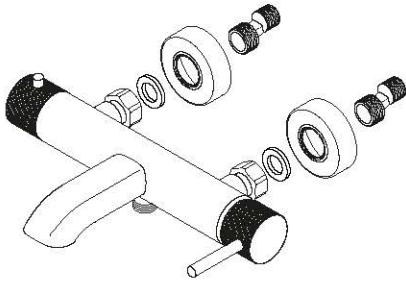
ENG Thermostatic shower mixer

RUS Смеситель для душа с термостатом

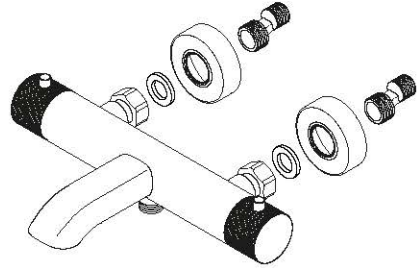
AM·PM

F60021XX	F60022XX	F60920XX
 <p>Exploded view of faucet F60021XX. The assembly includes a handle, a stem, a cartridge, a nut, a washer, and two braided hoses.</p>	 <p>Exploded view of faucet F60022XX. The assembly includes a handle, a stem, a cartridge, a nut, a washer, and two braided hoses.</p>	 <p>Exploded view of faucet F60920XX. The assembly includes a handle, a stem, a cartridge, an O-ring, a nut, a washer, and two braided hoses.</p>

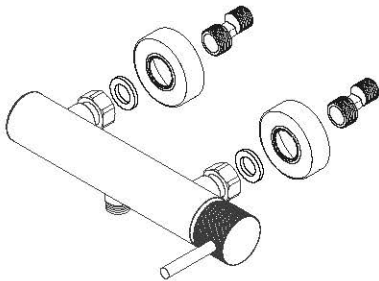
F60100XX



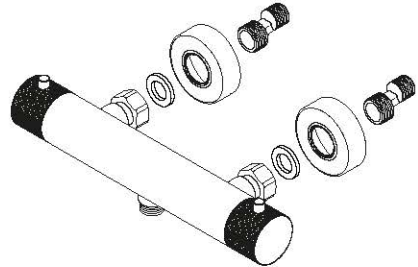
F60500XX

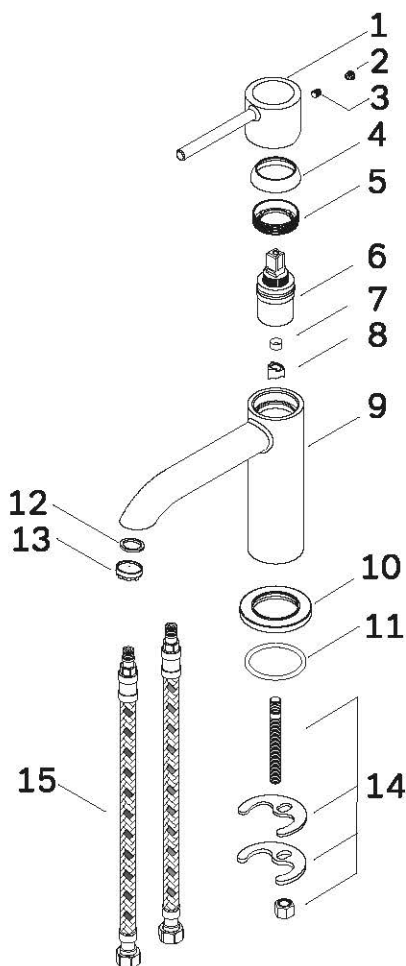


F60200XX



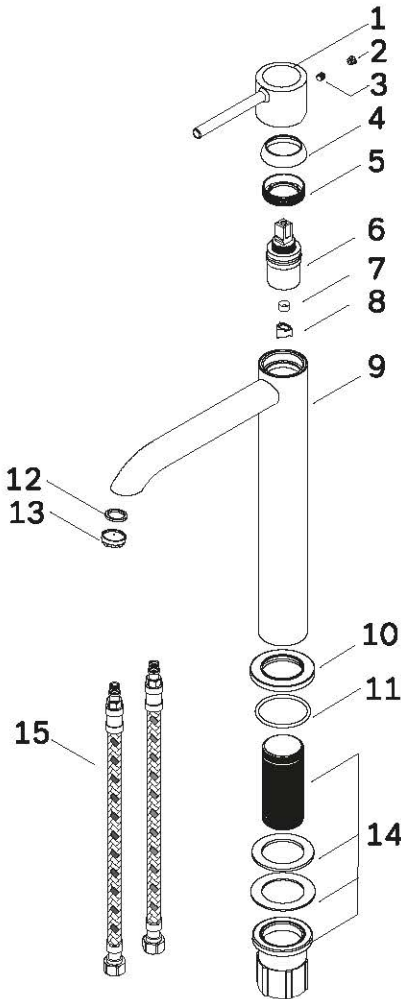
F60400XX





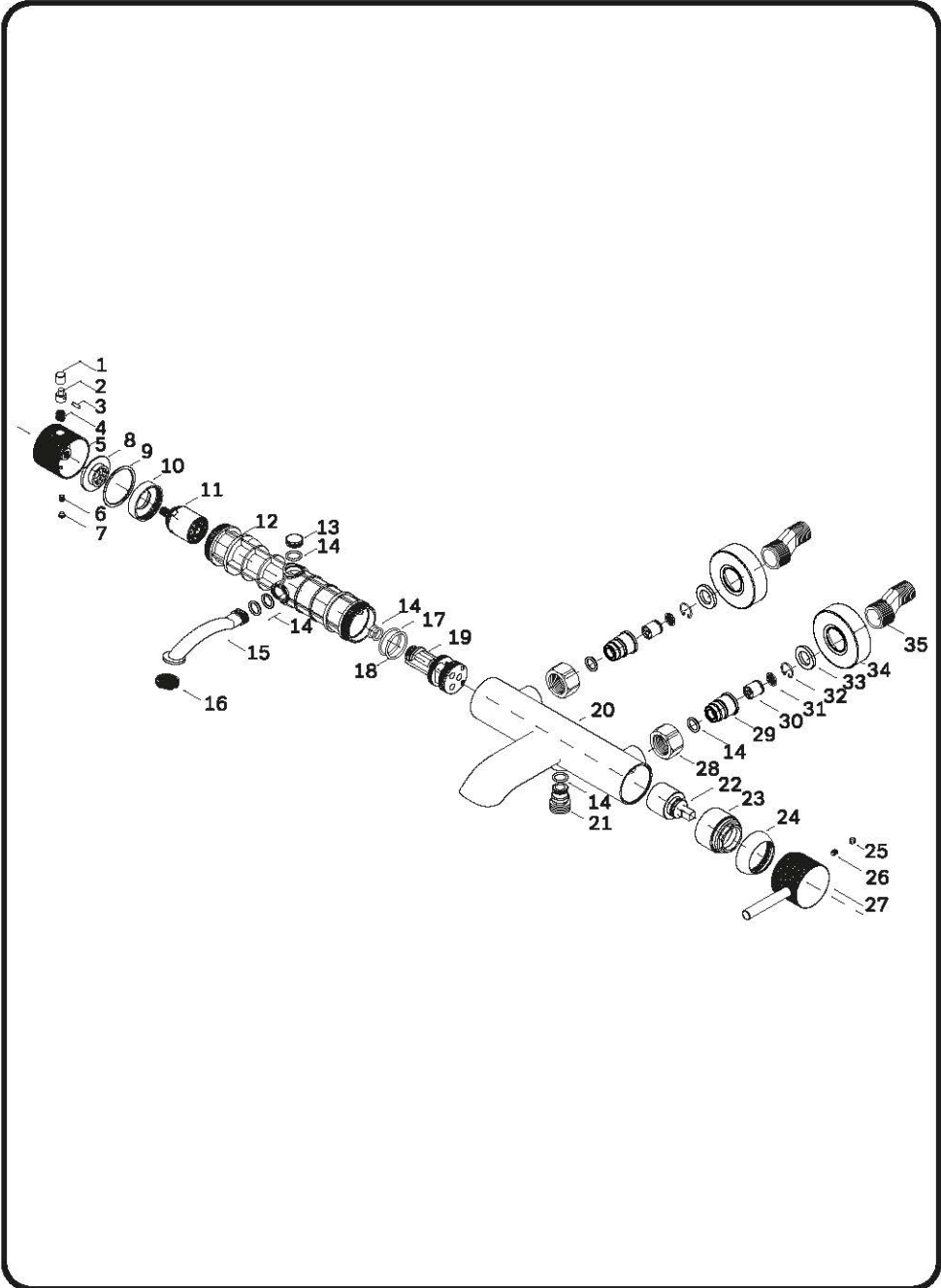
#	Ersatzteil/ Spare part/ Запчасть	Rohstoff/ Raw Material/ Материал	Stk./ Pcs./ Шт.
1	Griff	Zamak3	1
	Handle	Zamak3	
	Ручка	ЦАМЗ	
2	Griffstopfen	Plastik ABS757	1
	Cover	Plastic ABS757	
	Заглушка	Пластик ABS757	
3	Sicherungsschraube	Edelstahl EN 1.4372	1
	Locking screw	Stainless Steel EN 1.4372	
	Стопорный винт	Нержавеющая сталь 12Х18Г9НД	
4	Kappe	Plastik ABS757	1
	Cartridge nut cover	Plastic ABS757	
	Розетка крепления картриджа	Пластик ABS757	
5	Befestigungsring	Edelstahl EN 1.4301	1
	Cartridge nut	Stainless Steel EN 1.4301	
	Крепление картриджа	Нержавеющая сталь 08Х18Н10	
6	Kartusche		1
	Cartridge	ASM	
	Картридж		
7	Durchflussbegrenzer	ASM	1
	Flow restrictor	ASM	
	Ограничитель потока		
8	Gehäuse für Durchflussbegrenzer	Plastik POM	1
	Housing for flow restrictor	Plastic POM	
	Плeздо для ограничителя потока	Пластик POM	
9	Körper	Messing CC757S*	1
	Body	Brass CC757S*	
	Корпус	Латунь ЛЦ40С	
10	Grundlege Ø50*5	Plastik ABS757	1
	Base Ø50*5	Plastic ABS757	
	База Ø50*5	Пластик ABS757	
11	O-ring Ø38*2.6	Nitrilkautschuk NBR70	1
	O-ring Ø38*2.6	Nitrile rubber NBR70	
	Уплотнительное кольцо Ø38*2.6	Бутадиен-нитрильный каучук	
12	Dichtung Ø16,3*Ø12,7*1,5 mm	Nitrilkautschuk NBR70	1
	Gasket Ø16,3*Ø12,7*1,5 mm	Nitrile rubber NBR70	
	Уплотнительная прокладка Ø16,3*Ø12,7*1,5 mm	Бутадиеннитрильный каучук	
13	Luftsprudler	ASM	1
	Aerator	ASM	
	Аэратор		
14	Befestigung	ASM	1
	Installation Set	ASM	
	Установочный комплект		
15	Anschlussschlauch 450mm M10xG3/8	Edelstahl EN 1.4301 / Ethylen-Propylen-Dien-Kautschuk EPDM	2
	Flexible hoses 450mm M10xG3/8	Stainless Steel EN 1.4301 / EPDM rubber	
	Гибкая подводка 450mm M10xG3/8	Нержавеющая сталь 08Х18Н10 / Этиленпропиленовый каучук EPDM	

Bruttogewicht, kg	0,9 - 0,95
Gross weight, kg	
Масса брутто, кг	



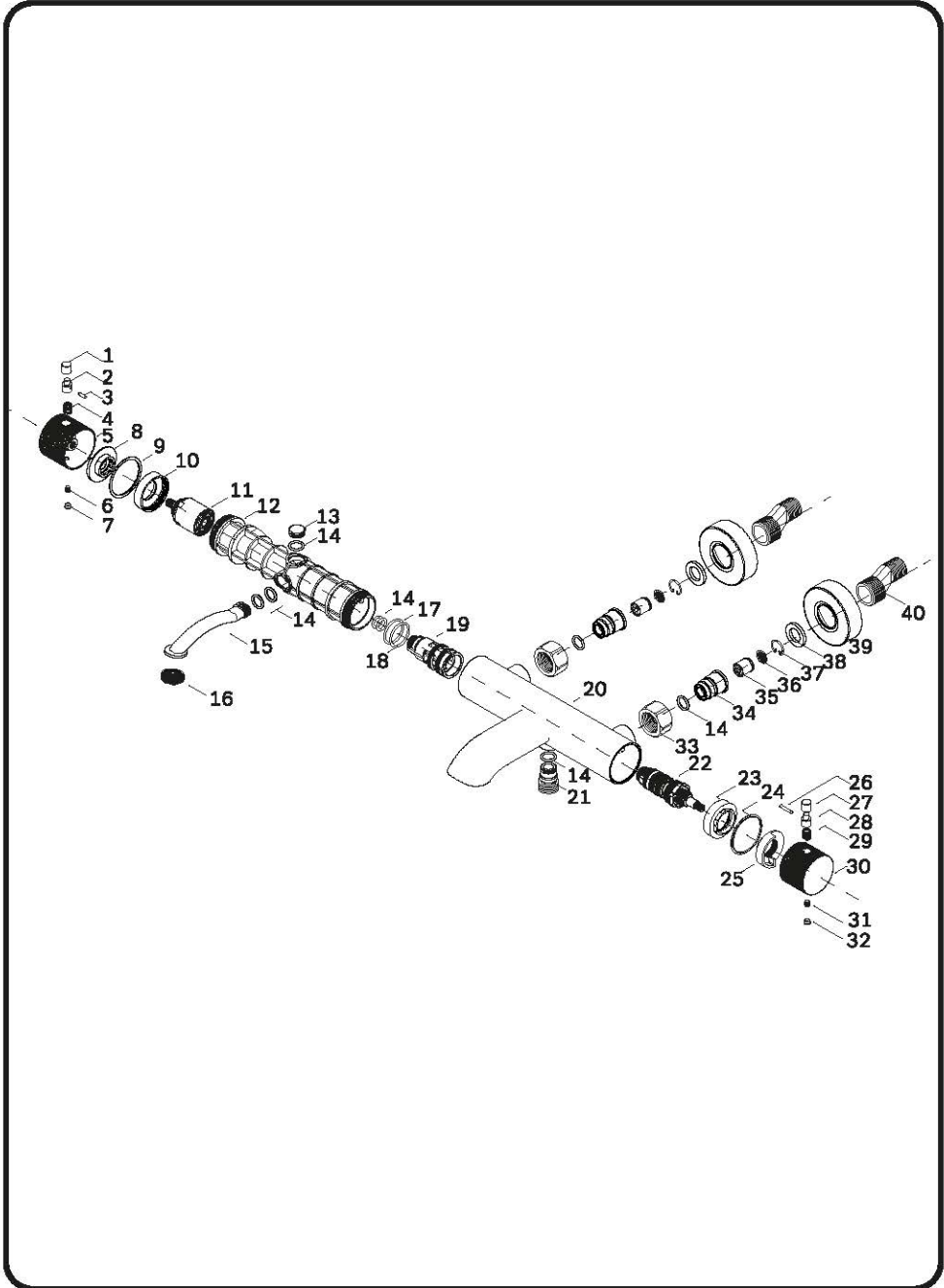
#	Ersatzteil/ Spare part/ Запчасть	Rohstoff/ Raw Material/ Материал	Stk./ Pcs./ Шт.
1	Griff	Zamak3	1
	Handle	Zamak3	
	Ручка	ЦАМ3	
2	Griffstopfen	Plastik ABS757	1
	Cover	Plastic ABS757	
	Заглушка	Пластик ABS757	
3	Sicherungsschraube	Edelstahl EN 1.4372	1
	Locking screw	Stainless Steel EN 1.4372	
4	Kappe	Plastik ABS757	1
	Cartridge nut cover	Plastic ABS757	
	Розетка крепления картриджа	Пластик ABS757	
5	Befestigungsring	Edelstahl EN 1.4301	1
	Cartridge nut	Stainless Steel EN 1.4301	
	Крепление картриджа	Нержавеющая сталь 08X18N10	
6	Kartusche	ASM	1
	Cartridge		
7	Durchflussbegrenzer	ASM	1
	Flow restrictor		
8	Gehäuse für Durchflussbegrenzer	Plastik POM	1
	Housing for flow restrictor	Plastic POM	
	Гнездо для ограничителя потока	Пластик POM	
9	Körper	Messing CC757S*	1
	Body	Brass CC757S*	
	Корпус	Латунь ЛЦ40С	
10	Grundlage Ø50*5	Plastik ABS757	1
	Base Ø50*5	Plastic ABS757	
	База Ø50*5	Пластик ABS757	
11	O-ring Ø38*2.6	Nitrilkauschuk NBR70	1
	Уплотнительное кольцо Ø38*2.6	Бутадиеннитрильный каучук	
12	Dichtung Ø16,3*Ø12,7*1.5 mm	Nitrilkauschuk NBR70	1
	Gasket Ø16,3*Ø12,7*1.5 mm	Nitrile rubber NBR70	
	Уплотнительная прокладка Ø16,3*Ø12,7*1.5 mm	Бутадиеннитрильный каучук	
13	Luftsprudler	ASM	1
14	Aerator	ASM	1
	Аэратор		
	Befestigung		
15	Installation Set	ASM	2
	Установочный комплект		
	Anschlussschlauch 600mm M10xG3/8		
15	Flexible hoses 600mm M10xG3/8	Stainless Steel EN 1.4301 / EPDM rubber	2
	Гибкая подводка 600mm M10xG3/8	Нержавеющая сталь 08X18N10 / Этиленпропиленовый каучук EPDM	

Bruttogewicht, kg	1,2
Gross weight, kg	
Масса брутто, кг	



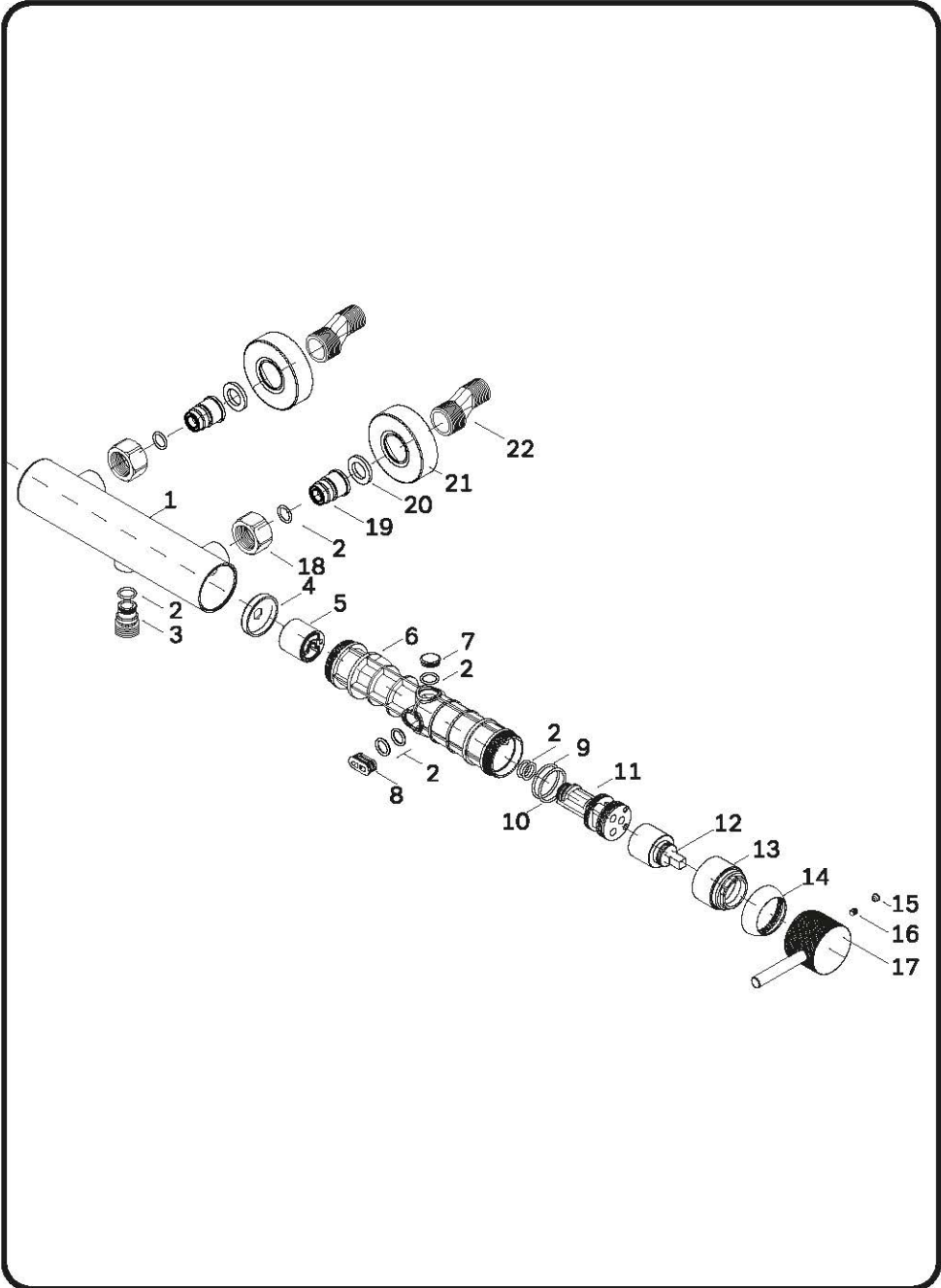
#	Ersatzteil/ Spare part/ Запчасть	Rohstoff/ Raw Material/ Материал	Stk./ Pcs./ Шт.	#	Ersatzteil/ Spare part/ Запчасть	Rohstoff/ Raw Material/ Материал	Stk./ Pcs./ Шт.
1	Taste	Edelstahl EN 1.4301	1	19	Kartusche Basis	PPA Grivory GV-5 FWA black 9225	1
	Button	Stainless Steel EN 1.4301			Базис для картриджа	Полифталамид (PPA)	
2	Knopfsockel	POM	1	20	Körper	Messing CC757S	1
	Button base	POM			Body	Brass CC757S	
3	База для кнопки	Полиформальдегид	1	21	Корпус	Латунь ЛЦ40С	1
	Stift	Edelstahl EN 1.4372			Anschluss	Edelstahl EN 1.4301	
4	Pin	Stainless Steel EN 1.4372	1	22	Connector	Stainless Steel EN 1.4301	1
	Штифт	Нержавеющая сталь 12Х18Г9НД			Соединитель	Нержавеющая сталь 08Х18Н10	
5	Frühling	Edelstahl EN 1.4301	1	23	Kartusche	ASM	1
	Spring	Stainless Steel EN 1.4301			Картридж	Aluminium	
6	Zugknopf	Zamak3	1	24	Befestigungsring	Aluminium	1
	Diverter handle	Zamak3			Cartridge nut	Алюминий	
7	Рукоятка дивертора	ЦАМЗ	1	25	Крепление картриджа	Алюминий	1
	Sicherungsschraube	Edelstahl EN 1.4301			Kappe	Messing CW617N	
8	Screw	Stainless Steel EN 1.4301	1	26	Cartridge nut cover	Brass CW617N	1
	Винт	Нержавеющая сталь 08Х18Н10			Розетка крепления картриджа	Латунь ЛС59-1	
9	Griffstopfen	Silicon	1	27	Griffstopfen	Silicon	1
	Cover	Silicon			Cover	Silicon	
10	Zagluшка	Силикон	1	28	Zagluшка	Силикон	1
	Anschlagscheibe	POM			Sicherungs-schraube	Edelstahl EN 1.4372	
11	Stopper	POM	1	29	Locking screw	Stainless Steel EN 1.4372	1
	Ограничитель	Полиформальдегид			Стопорный винт	Нержавеющая сталь 12Х15Г9НД	
12	Verschleißschutzscheibe	POM	1	30	Griff	Zamak3	1
	Anti-wear washer	POM			Handle	Zamak3	
13	Противоизносная шайба	Полиформальдегид	1	31	Рукоятка	ЦАМЗ	1
	Befestigungsring	Aluminium			Sechskartmutter	Edelstahl EN 1.4301	
14	Cartridge nut	Алюминий	1	32	Hexagonal nut	Stainless Steel EN 1.4301	2
	Крепление картриджа	Алюминий			Гайка	Нержавеющая сталь 08Х18Н10	
15	Umstellkartusche	ASM	1	33	Anschluss	Edelstahl EN 1.4301	2
	Diverter cartridge	ASM			Connector	Stainless Steel EN 1.4301	
16	Wasserströmungskörper	PPA Grivory GV-5 FWA black 9225	1	34	Соединитель	Нержавеющая сталь 08Х18Н10	2
	Waterways	Полифталамид (PPA)			Rückflussverhinderer DN15	ASM	
17	Stecker	Edelstahl EN 1.4301	1	35	Check valve DN15	ASM	2
	Plug	Stainless Steel EN 1.4301			Обратный клапан DN15	Edelstahl EN 1.4301	
18	Zagluшка	Нержавеющая сталь 08Х18Н10	1	36	Maschenfilter	Stainless Steel EN 1.4301	2
	O-ring 16*2 mm	Nitrilkautschuk NBR70			Mesh filter	Нержавеющая сталь 08Х18Н10	
19	O-ring 16*2 mm	Nitrile rubber NBR70	1	37	Сеточный фильтр	Edelstahl EN 1.4301	2
	Уплотнительное кольцо 16*2 mm	Бутадиен-нитрильный каучук			Lock washer	Stainless Steel EN 1.4301	
20	Wasserlauf	POM	2	38	Стопорная шайба	Нержавеющая сталь 08Х18Н10	2
	Sprout waterway	POM			Dichtung Ø24.3*Ø15*3 mm	Nitrilkautschuk NBR70	
21	Канал излива	Полиформальдегид	1	39	Gasket Ø24.3*Ø15*3 mm	Nitrile rubber NBR70	2
	Luftsprudler	ASM			Уплотнительная прокладка Ø24.3*Ø15*3 mm	Бутадиен-нитрильный каучук	
22	Aerator	ASM	1	40	Edelstahl EN 1.4373	Edelstahl EN 1.4373	2
	Аэратор	ASM			Wall cover	Stainless Steel EN 1.4373	
23	O-ring 32*2 mm	Nitrilkautschuk NBR70	1	41	Декоративные розетки	Нержавеющая сталь 12Х15Г9НД	2
	O-ring 32*2 mm	Nitrile rubber NBR70			S-Anschluss G1/2-G3/4	Edelstahl EN 1.4301	
24	Уплотнительное кольцо 32*2 mm	Бутадиен-нитрильный каучук	1	42	Eccentric G1/2-G3/4	Stainless Steel EN 1.4301	2
	O-ring 33*2 mm	Nitrilkautschuk NBR70			Эксцентрик G1/2-G3/4	Нержавеющая сталь 08Х18Н10	
25	O-ring 33*2 mm	Nitrile rubber NBR70	1	43	Эксцентрик G1/2-G3/4	Нержавеющая сталь 08Х18Н10	2
	Уплотнительное кольцо 33*2 mm	Бутадиен-нитрильный каучук					

Bruttogewicht, kg	1,8 кг
Gross weight, kg	
Масса брутто, кг	



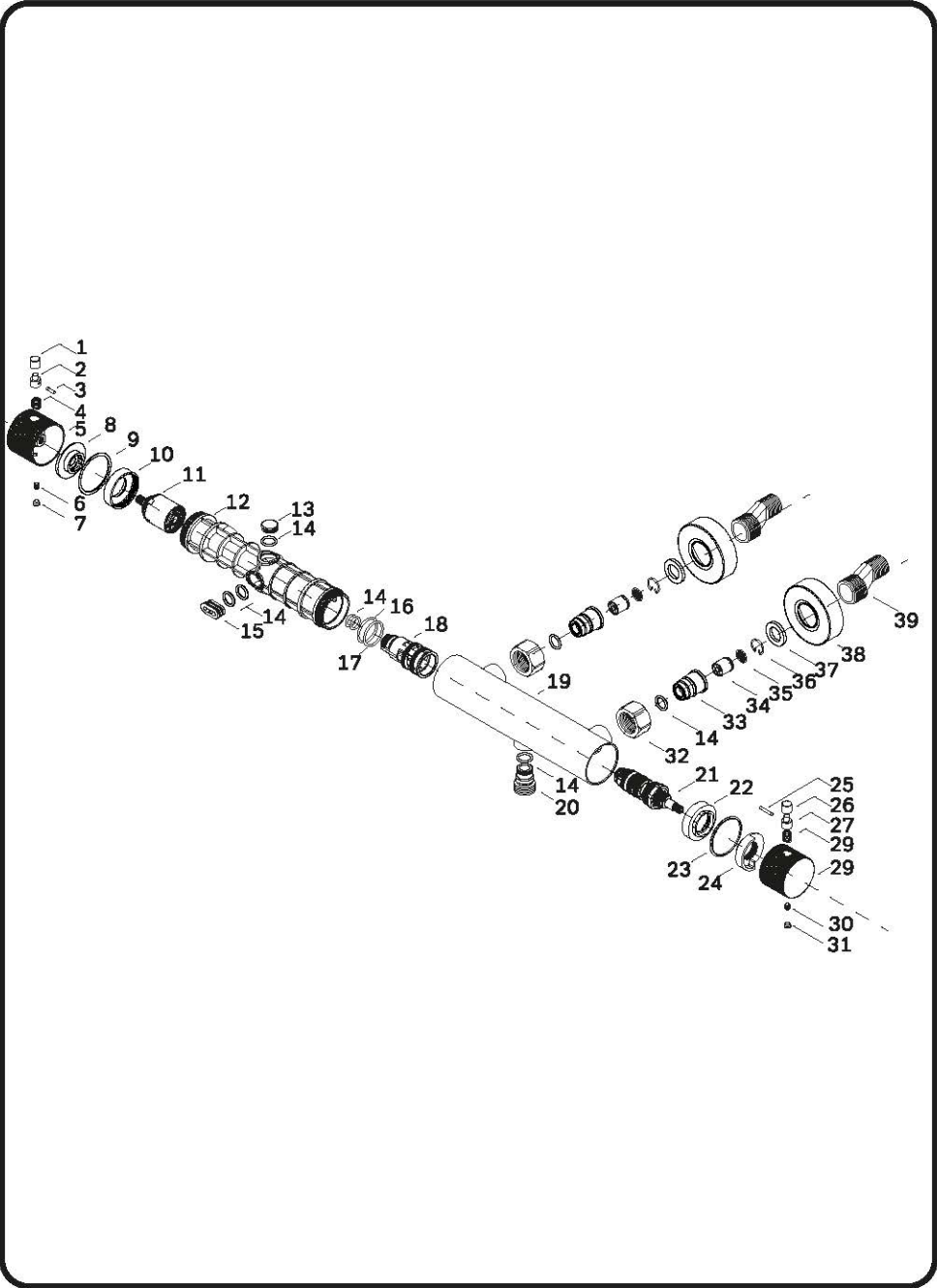
#	Ersatzteil/ Spare part/ Запчасть	Rohstoff/ Raw Material/ Материал	Stk./ Pcs./ Шт.	#	Ersatzteil/ Spare part/ Запчасть	Rohstoff/ Raw Material/ Материал	Stk./ Pcs./ Шт.
1	Taste Button Кнопка	Edelstahl EN 1.4301 Stainless Steel EN 1.4301 Нержавеющая сталь 08X18H10	1	21	Anschluss Connector Соединитель	Edelstahl EN 1.4301 Stainless Steel EN 1.4301 Нержавеющая сталь 08X18H10	1
2	Knopfsockel Button base База для кнопки	POM POM Полиформальдегид	1	22	Kartusche Cartridge Картридж	ASM	1
3	Stift Pin Штифт	Edelstahl EN 1.4372 Stainless Steel EN 1.4372 Нержавеющая сталь 12X15Г9НД	1	23	Befestigungsring Cartridge nut Крепление картриджа	Aluminium Алюминий Алюминий	1
4	Frühling Spring Пружина	Edelstahl EN 1.4301 Stainless Steel EN 1.4301 Нержавеющая сталь 08X18H10	1	24	Verschleißschutzscheibe Anti-wear washer Противоизносная шайба	POM POM Полиформальдегид	1
5	Zugknopf Diverter handle Ручка дивертора	Zamak3 Zamak3 ЦАМЗ	1	25	Anschlagscheibe Stopper Ограничитель	POM POM Полиформальдегид	1
6	Sicherungsschraube Screw Винт	Edelstahl EN 1.4301 Stainless Steel EN 1.4301 Нержавеющая сталь 08X18H10	1	26	Stift Pin Штифт	Edelstahl EN 1.4372 Stainless Steel EN 1.4372 Нержавеющая сталь 12X15Г9НД	1
7	Griffstopfen Cover Заглушка	Silicon Silicon Силикон	1	27	Taste Button Кнопка	Edelstahl EN 1.4301 Stainless Steel EN 1.4301 Нержавеющая сталь 08X18H10	1
8	Anschlagscheibe Stopper Ограничитель	POM POM Полиформальдегид	1	28	Knopfsockel Button base База для кнопки	POM POM Полиформальдегид	1
9	Verschleißschutzscheibe Anti-wear washer Противоизносная шайба	POM POM Полиформальдегид	1	29	Frühling Spring Пружина	Edelstahl EN 1.4301 Stainless Steel EN 1.4301 Нержавеющая сталь 08X18H10	1
10	Befestigungsring Cartridge nut Крепление картриджа	Aluminium Алюминий Алюминий	1	30	Griff Handle Ручка	Zamak3 Zamak3 ЦАМЗ	1
11	Umstellerkartusche Diverter cartridge Дивертер картридж	ASM	1	31	Sechskantmutter Hexagonal nut Гайка	Edelstahl EN 1.4301 Stainless Steel EN 1.4301 Нержавеющая сталь 08X18H10	2
12	Wasserströmungskörper Waterways Водопроводящие каналы	PPA Grivory GV-5 FWA black 9225 Полифталамид (PPA)	1	32	Griffstopfen Cover Заглушка	Silicon Silicon Силикон	1
13	Plug Заглушка	Edelstahl EN 1.4301 Stainless Steel EN 1.4301 Нержавеющая сталь 08X18H10	1	33	Sechskantmutter Hexagonal nut Гайка	Edelstahl EN 1.4301 Stainless Steel EN 1.4301 Нержавеющая сталь 08X18H10	2
14	O-ring 16*2 mm O-ring 16*2 mm Уплотнительное кольцо 16*2 mm	Nitrilkautschuk NBR70 Nitrile rubber NBR70 Бутадиен-нитрильный каучук	1	34	Anschluss Connector Соединитель	Edelstahl EN 1.4301 Stainless Steel EN 1.4301 Нержавеющая сталь 08X18H10	2
15	Wasserlauf Spout waterway Канал излива	POM POM Полиформальдегид	2	35	Rückflussverhinderer DN15 Check valve DN15 Обратный клапан DN15	ASM	2
16	Luftsprudler Aerator Аэратор	ASM	1	36	Maschenfilter Mesh filter Сетчатый фильтр	Edelstahl EN 1.4301 Stainless Steel EN 1.4301 Нержавеющая сталь 08X18H10	2
17	O-ring 32*2 mm O-ring 32*2 mm Уплотнительное кольцо 32*2 mm	Nitrilkautschuk NBR70 Nitrile rubber NBR70 Бутадиен-нитрильный каучук	1	37	Sicherungsscheibe Lock washer Стопорная шайба	Edelstahl EN 1.4301 Stainless Steel EN 1.4301 Нержавеющая сталь 08X18H10	2
18	O-ring 33*2 mm O-ring 33*2 mm Уплотнительное кольцо 33*2 mm	Nitrilkautschuk NBR70 Nitrile rubber NBR70 Бутадиен-нитрильный каучук	1	38	Dichtung Ø24.3*Ø15*3 mm Gasket Ø24.3*Ø15*3 mm Уплотнительная прокладка Ø24.3*Ø15*3 mm	Nitrilkautschuk NBR70 Nitrile rubber NBR70 Бутадиен-нитрильный каучук	2
19	Kartusche Basis Cartridge base База для картриджа	PPA Grivory GV-5 FWA black 9225 Полифталамид (PPA)	1	39	Rosette Wall cover Декоративные розетки	Edelstahl EN 1.4373 Stainless Steel EN 1.4373 Нержавеющая сталь 12X15Г9НД	2
20	Körper Body Корпус	Messing CC757S Brass CC757S Латунь ЛЦ40С	1	40	S-Anschluss G1/2-G3/4 Eccentric G1/2-G3/4 Эксцентрик G1/2-G3/4	Edelstahl EN 1.4301 Stainless Steel EN 1.4301 Нержавеющая сталь 08X18H10	2

Bruttogewicht, kg	1,8 кг
Gross weight, kg	
Масса брутто, кг	



#	Ersatzteil/ Spare part/ Запчасть	Rohstoff/ Raw Material/ Материал	Stk./ Pcs./ Шт.	#	Ersatzteil/ Spare part/ Запчасть	Rohstoff/ Raw Material/ Материал	Stk./ Pcs./ Шт.
1	Körper	Edelstahl EN 1.4301	1	12	Kartusche	ASM	1
	Body	Stainless Steel EN 1.4301			Cartridge		
	Корпус	Нержавеющая сталь 08X18H10			Картридж		
2	O-ring 16*2 mm	Nitrilkauschuk NBR70	1	13	Befestigungsring	Aluminium	1
	O-ring 16*2 mm	Nitrile rubber NBR70			Cartridge nut		
	Уплотнительное кольцо 16*2mm	Бутадиен-нитрильный каучук			Крепление картриджа		
3	Anschluss	Edelstahl EN 1.4301	1	14	Kappe	Messing CW617N	1
	Connector	Stainless Steel EN 1.4301			Cartridge nut cover	Brass CW617N	
	Соединитель	Нержавеющая сталь 08X18H10			Розетка крепления картриджа	Латунь LC59-1	
4	Seitliche Platte	Aluminium	1	15	Griffstopfen	Silicon	1
	Sideway plate	Алюминий			Cover	Silicon	
	Боковая панель	Алюминий			Заглушка	Силикон	
5	Stecker	PPA Grivory GV-5 FWA black 9225	1	16	Sicherungsschraube	Edelstahl EN 1.4372	1
	Plug	PPA Grivory GV-5 FWA black 9225			Locking screw	Stainless Steel EN 1.4372	
	Заглушка	Полифталамид (PPA)			Стопорный винт	Нержавеющая сталь 12X15Г9НД	
6	Wasserströmungskörper	PPA Grivory GV-5 FWA black 9225	1	17	Griff	Zamak3	1
	Waterways	PPA Grivory GV-5 FWA black 9225			Handle	Zamak3	
	Водопроводящие каналы	Полифталамид (PPA)			Ручка	ЦАМЗ	
7	Stecker	Edelstahl EN 1.4301	1	18	Sechskantmutter	Edelstahl EN 1.4301	2
	Plug	Stainless Steel EN 1.4301			Hexagonal nut	Stainless Steel EN 1.4301	
	Заглушка	Нержавеющая сталь 08X18H10			Гайка	Нержавеющая сталь 08X18H10	
8	Stecker	PPA Grivory GV-5 FWA black 9225	1	19	Anschluss	Edelstahl EN 1.4301	2
	Plug	PPA Grivory GV-5 FWA black 9225			Connector	Stainless Steel EN 1.4301	
	Заглушка	Полифталамид (PPA)			Соединитель	Нержавеющая сталь 08X18H10	
9	O-ring 32*2 mm	Nitrilkauschuk NBR70	1	20	Dichtung Ø24.3*Ø15*3 mm	Nitrilkauschuk NBR70	2
	O-ring 32*2 mm	Nitrile rubber NBR70			Gasket Ø24.3*Ø15*3 mm	Nitrile rubber NBR70	
	Уплотнительное кольцо 32*2 mm	Бутадиен-нитрильный каучук			Уплотнительная прокладка Ø24.3*Ø15*3 mm	Бутадиен-нитрильный каучук	
10	O-ring 33*2 mm	Nitrilkauschuk NBR70	1	21	Rosette	Edelstahl EN 1.4373	2
	O-ring 33*2 mm	Nitrile rubber NBR70			Wall cover	Stainless Steel EN 1.4373	
	Уплотнительное кольцо 33*2 mm	Бутадиен-нитрильный каучук			Декоративные розетки	Нержавеющая сталь 12X15Г9НД	
11	Kartusche Basis	PPA Grivory GV-5 FWA black 9225	1	22	S-Anschluss G1/2-G3/4	Edelstahl EN 1.4301	2
	Cartridge base	PPA Grivory GV-5 FWA black 9225			Eccentric G1/2-G3/4	Stainless Steel EN 1.4301	
	База для картриджа	Полифталамид (PPA)			Эксцентрик G1/2-G3/4	Нержавеющая сталь 08X18H10	

Bruttogewicht, kg	1,2 кг
Gross weight, kg	
Масса брутто, кг	

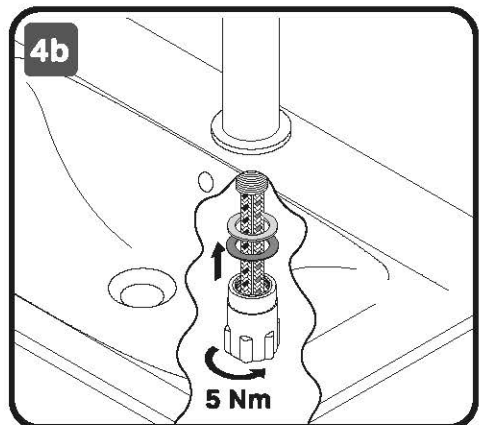
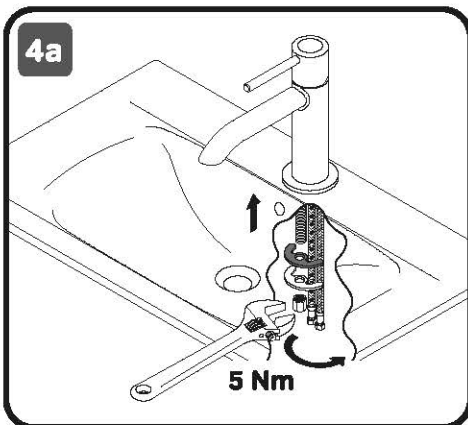
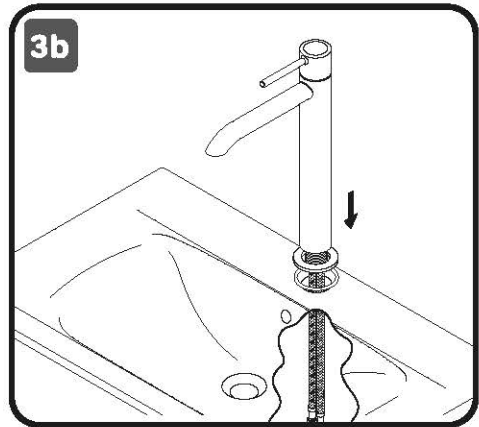
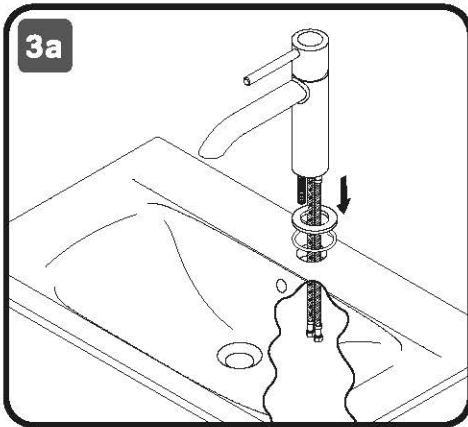
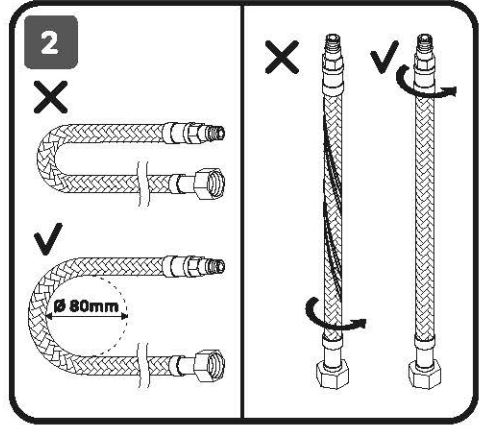
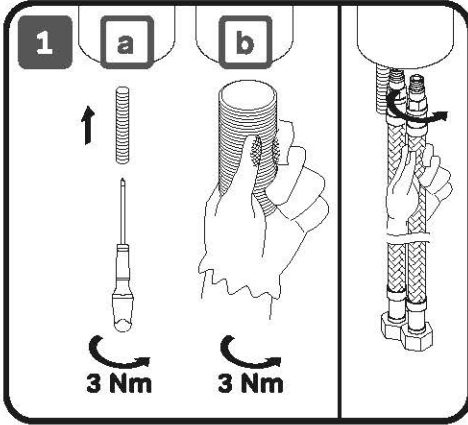


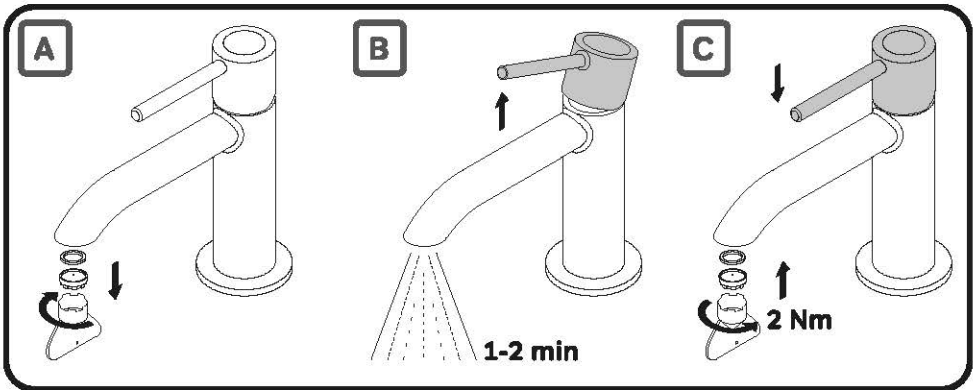
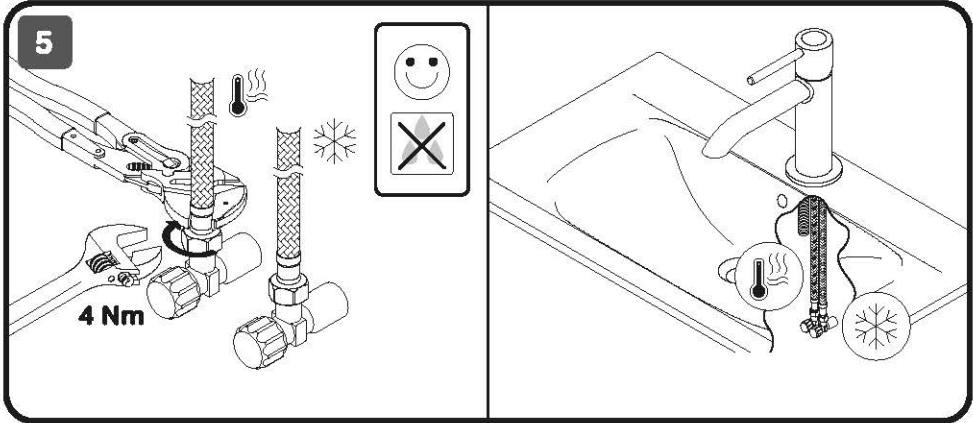
#	Ersatzteil/ Spare part/ Запчасть	Rohstoff/ Raw Material/ Материал	Stk./ Pcs./ Шт.	#	Ersatzteil/ Spare part/ Запчасть	Rohstoff/ Raw Material/ Материал	Stk./ Pcs./ Шт.
1	Taste Button Кнопка	Edelstahl EN 1.4301 Stainless Steel EN 1.4301 Нержавеющая сталь 08X18H10	1	20	Anschluss Connector Соединитель	Edelstahl EN 1.4301 Stainless Steel EN 1.4301 Нержавеющая сталь 08X18H10	1
2	Knopfsockel Button base База для кнопки	POM POM Полиформальдегид	1	21	Kartusche Cartridge Картридж	ASM	1
3	Stift Pin Штифт	Edelstahl EN 1.4372 Stainless Steel EN 1.4372 Нержавеющая сталь 12X15Г9НД	1	22	Befestigungsring Cartridge nut Крепление картриджа	Aluminium Алюминий Алюминий	1
4	Frühling Spring Пружина	Edelstahl EN 1.4301 Stainless Steel EN 1.4301 Нержавеющая сталь 08X18H10	1	23	Verschleißschutzscheibe Anti-wear washer Противоизносная шайба	POM POM Полиформальдегид	1
5	Zugknopf Diverter handle Ручка дивертера	Zamak3 Zamak3 ЦАМЗ	1	24	Anschlagscheibe Stopper Ограничитель	POM POM Полиформальдегид	1
6	Sicherungsschraube Screw Винт	Edelstahl EN 1.4301 Stainless Steel EN 1.4301 Нержавеющая сталь 08X18H10	1	25	Stift Pin Штифт	Edelstahl EN 1.4372 Stainless Steel EN 1.4372 Нержавеющая сталь 12X15Г9НД	1
7	Griffstopfen Cover Заглушка	Silicon Silicon Силикон	1	26	Taste Button Кнопка	Edelstahl EN 1.4301 Stainless Steel EN 1.4301 Нержавеющая сталь 08X18H10	1
8	Anschlagscheibe Stopper Ограничитель	POM POM Полиформальдегид	1	27	Knopfsockel Button base База для кнопки	POM POM Полиформальдегид	1
9	Verschleißschutzscheibe Anti-wear washer Противоизносная шайба	POM POM Полиформальдегид	1	28	Frühling Spring Пружина	Edelstahl EN 1.4301 Stainless Steel EN 1.4301 Нержавеющая сталь 08X18H10	1
10	Befestigungsring Cartridge nut Крепление картриджа	Aluminium Алюминий Алюминий	1	29	Griff Handle Ручка	Zamak3 Zamak3 ЦАМЗ	1
11	Umsstellerkartusche Diverter cartridge Дивертер картридж	ASM	1	30	Sechskantmutter Hexagonal nut Гайка	Edelstahl EN 1.4301 Stainless Steel EN 1.4301 Нержавеющая сталь 08X18H10	2
12	Wasserströmungskörper Waterways Водопроводящие каналы	PPA Grivory GV-5 FWA black 9225 Полифталамид (PPA)	1	31	Griffstopfen Cover Заглушка	Silicon Silicon Силикон	1
13	Stecker Plug Заглушка	Edelstahl EN 1.4301 Stainless Steel EN 1.4301 Нержавеющая сталь 08X18H10	1	32	Sechskantmutter Hexagonal nut Гайка	Edelstahl EN 1.4301 Stainless Steel EN 1.4301 Нержавеющая сталь 08X18H10	2
14	O-ring 16*2 mm O-ring 16*2 mm Уплотнительное кольцо 16*2 mm	Nitrilkautschuk NBR70 Nitrile rubber NBR70 Бутадиен-нитрильный каучук	1	33	Anschluss Connector Соединитель	Edelstahl EN 1.4301 Stainless Steel EN 1.4301 Нержавеющая сталь 08X18H10	2
16	Stecker Plug Заглушка	PPA Grivory GV-5 FWA black 9225 Полифталамид (PPA)	1	34	Rückflussverhinderer DN15 Check valve DN15 Обратный клапан DN15	ASM	2
16	O-ring 32*2 mm O-ring 32*2 mm Уплотнительное кольцо 32*2 mm	Nitrilkautschuk NBR70 Nitrile rubber NBR70 Бутадиен-нитрильный каучук	1	35	Maschenfilter Mesh filter Сеточный фильтр	Edelstahl EN 1.4301 Stainless Steel EN 1.4301 Нержавеющая сталь 08X18H10	2
17	O-ring 33*2 mm O-ring 33*2 mm Уплотнительное кольцо 33*2 mm	Nitrilkautschuk NBR70 Nitrile rubber NBR70 Бутадиен-нитрильный каучук	1	36	Sicherungsscheibe Lock washer Стопорная шайба	Edelstahl EN 1.4301 Stainless Steel EN 1.4301 Нержавеющая сталь 08X18H10	2
18	Kartusche Basis Cartridge base База для картриджа	PPA Grivory GV-5 FWA black 9225 Полифталамид (PPA)	1	37	Dichtung Ø24.3*Ø15*3 mm Gasket Ø24.3*Ø15*3 mm Уплотнительная прокладка Ø24.3*Ø15*3 mm	Nitrilkautschuk NBR70 Nitrile rubber NBR70 Бутадиен-нитрильный каучук	2
19	Körper Body Корпус	Edelstahl EN 1.4301 Stainless Steel EN 1.4301 Нержавеющая сталь 08X18H10	1	38	Rosette Wall cover Декоративные розетки	Edelstahl EN 1.4373 Stainless Steel EN 1.4373 Нержавеющая сталь 12X15Г9НД	2
				39	S-Anschluss G1/2-G3/4 Eccentric G1/2-G3/4 Эксцентрик G1/2-G3/4	Edelstahl EN 1.4301 Stainless Steel EN 1.4301 Нержавеющая сталь 08X18H10	2

Bruttogewicht, kg	1,2 кг
Gross weight, kg	
Масса брутто, кг	



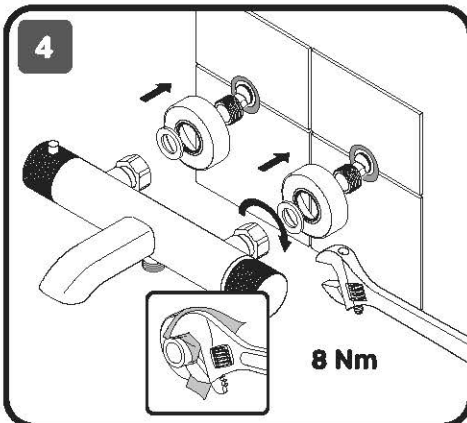
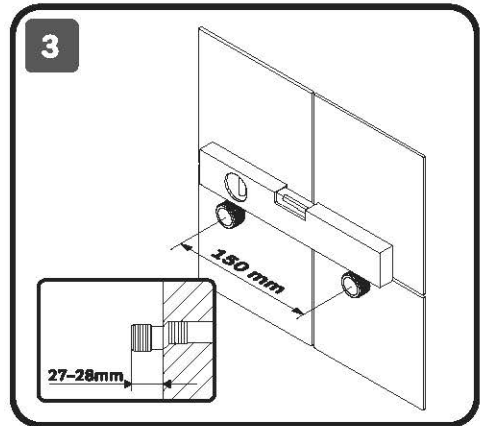
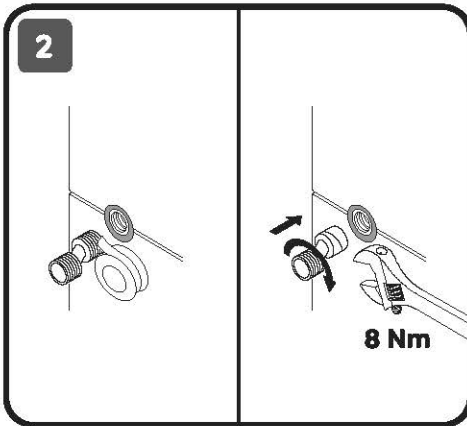
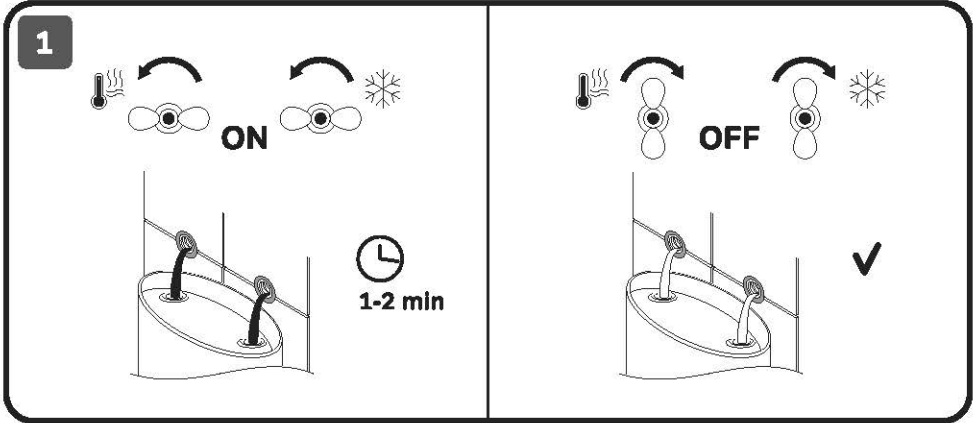
F60021XX, F60022XX; F60920XX





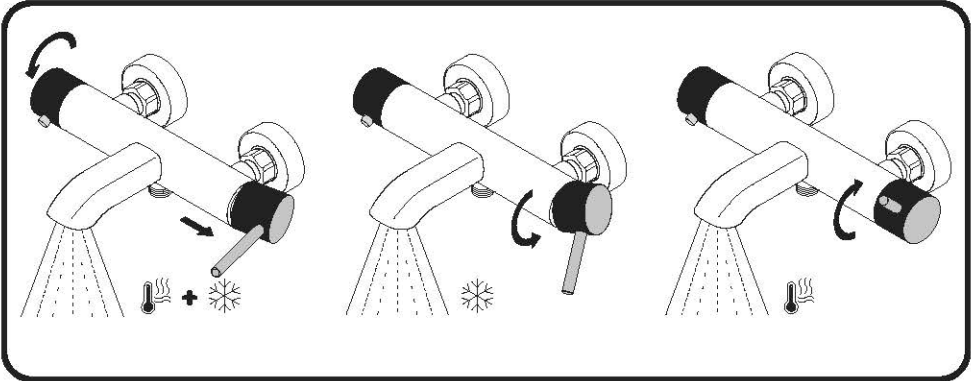


F60100XX; F60500XX; F60200XX; F60400XX

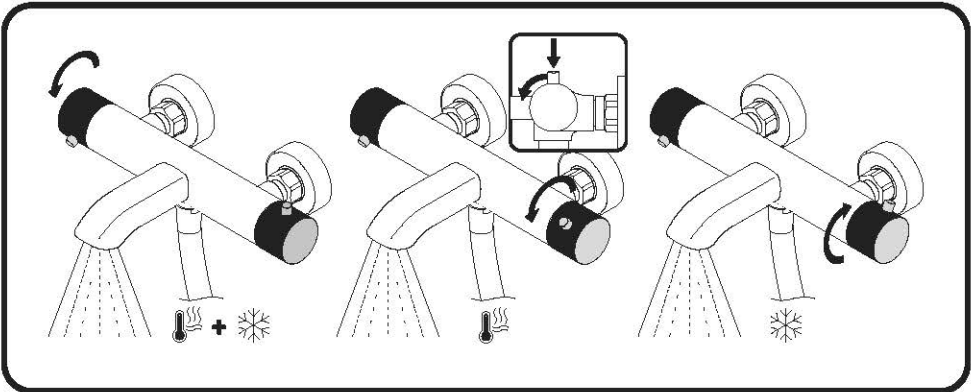




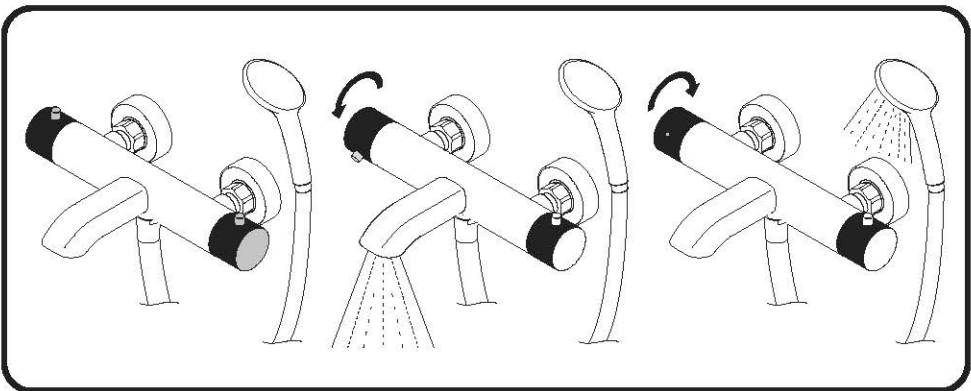
F60100XX; F60200XX



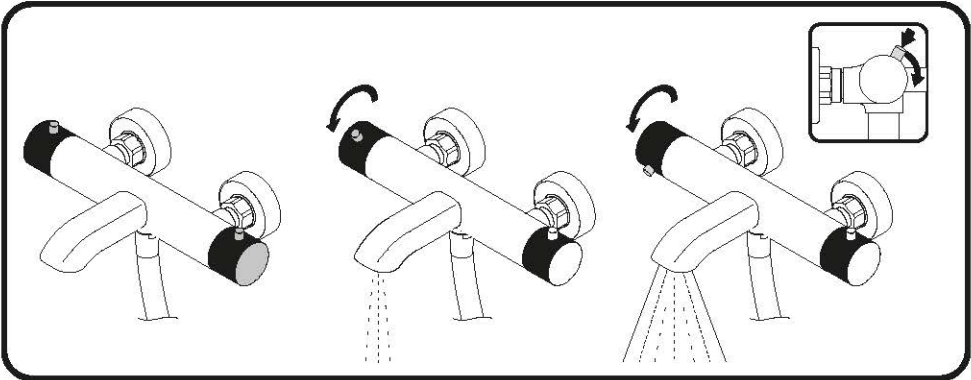
F60500XX; F60400XX



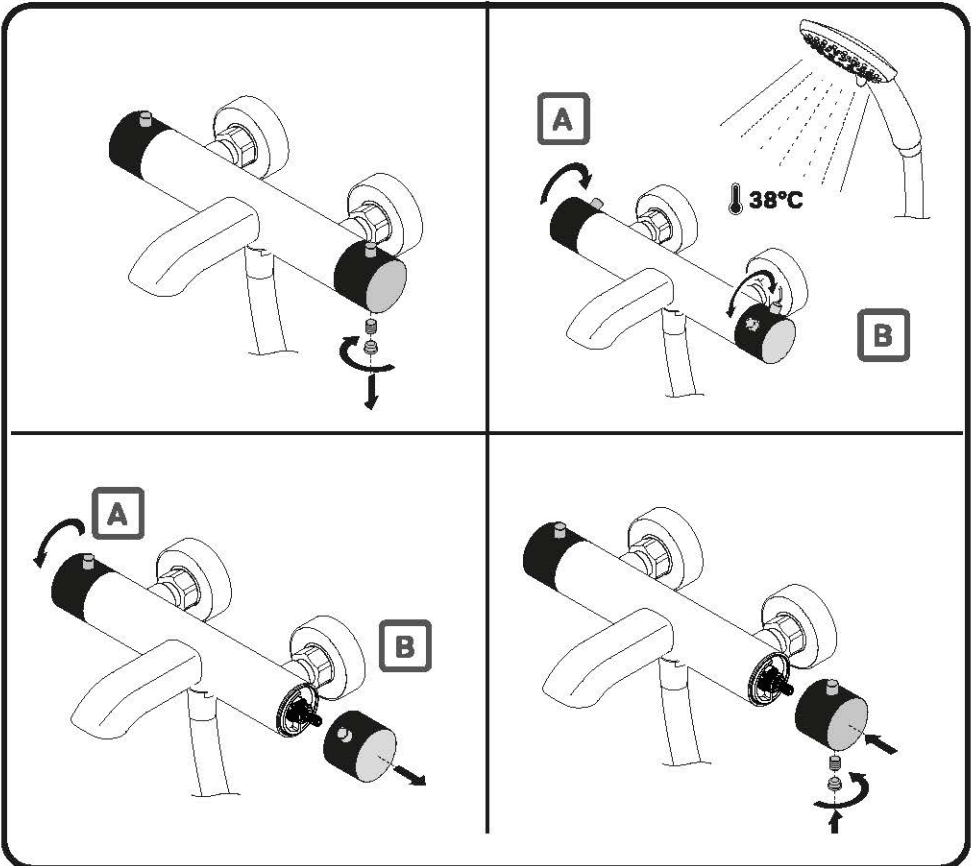
F60100XX; F60500XX; F60400XX



F60100XX; F60500XX; F60400XX

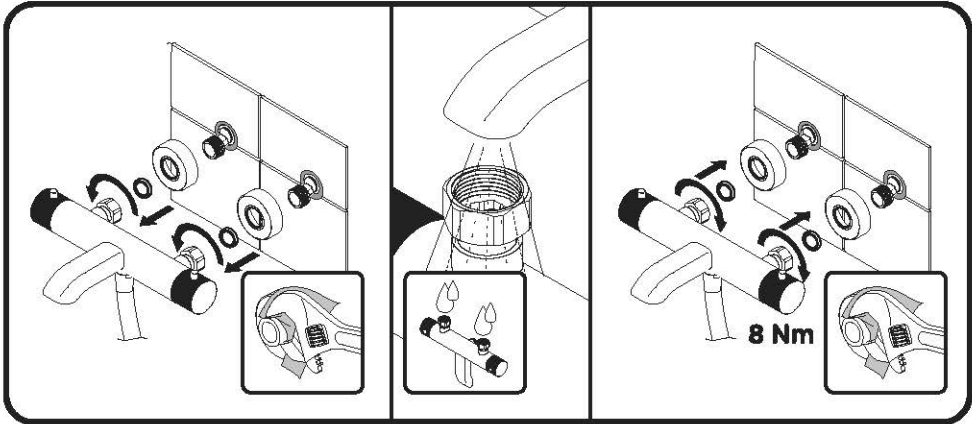


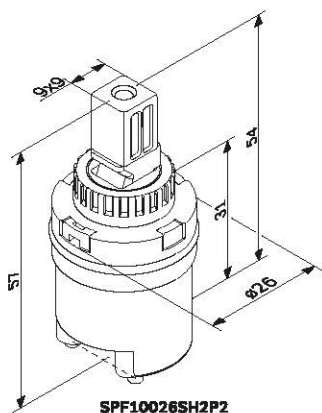
F60500XX; F60400XX



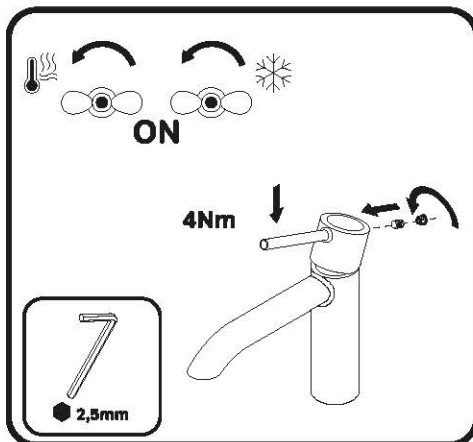
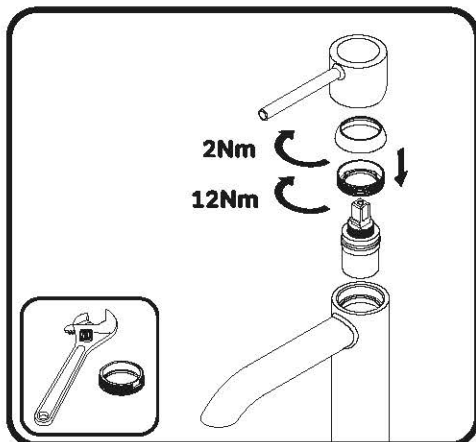
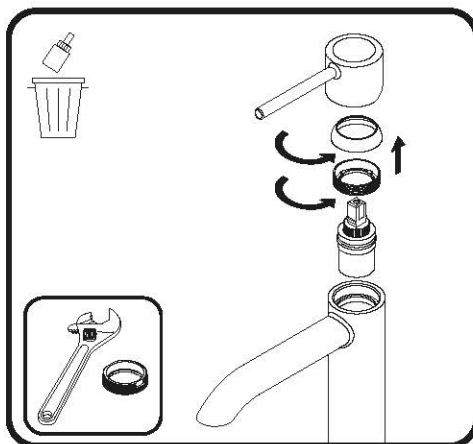
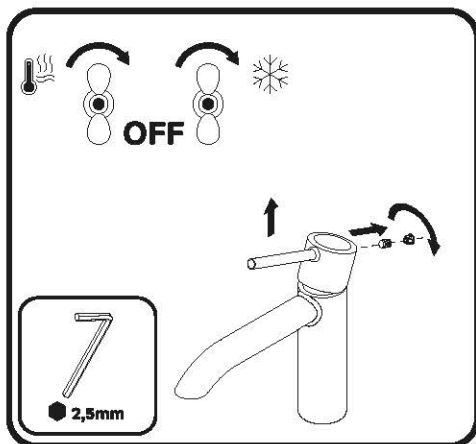


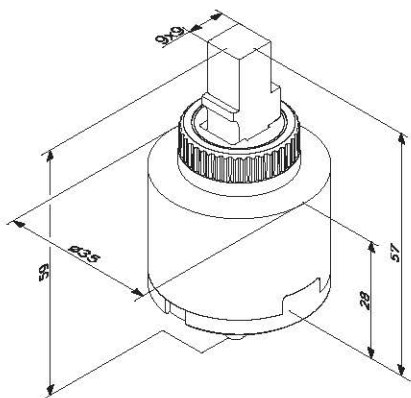
F60500XX; F60400XX



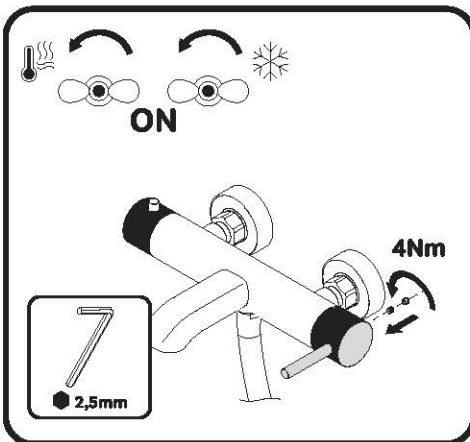
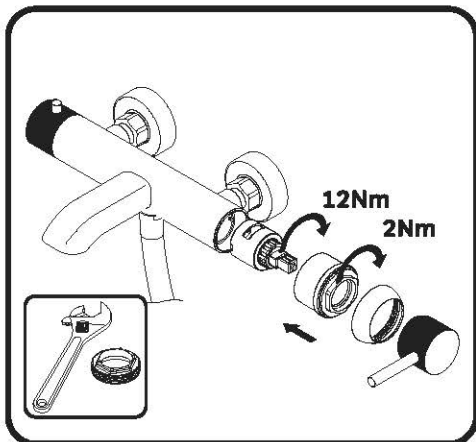
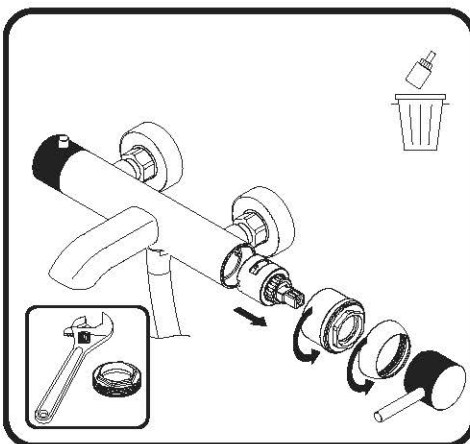
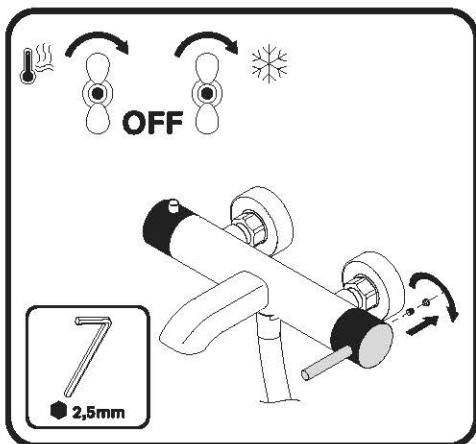


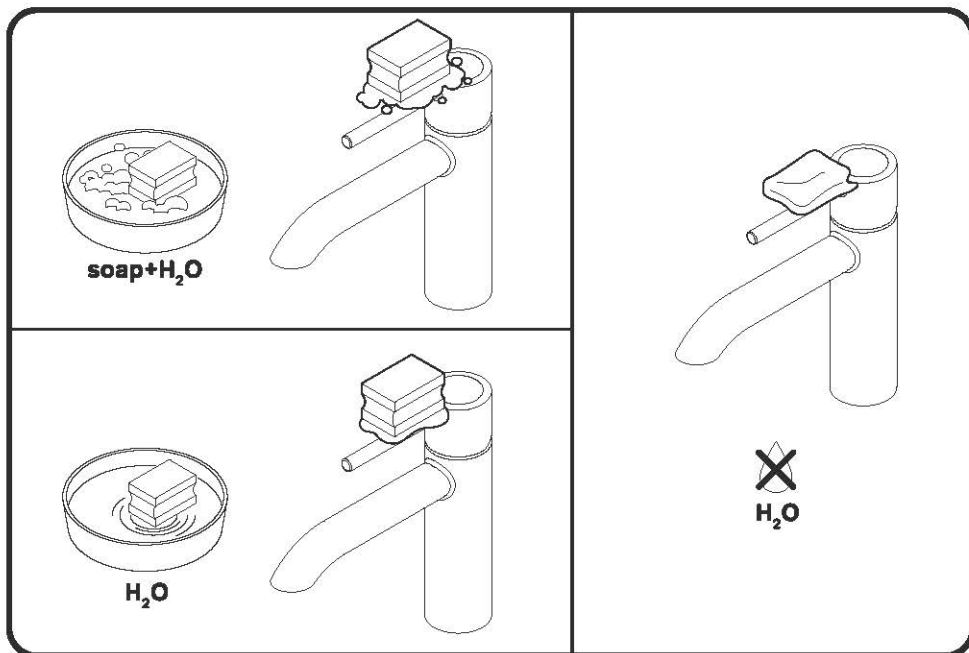
Produktcode Product code Артикул	0,3 Мпа, L/Min
SPF10026SH2P2	12





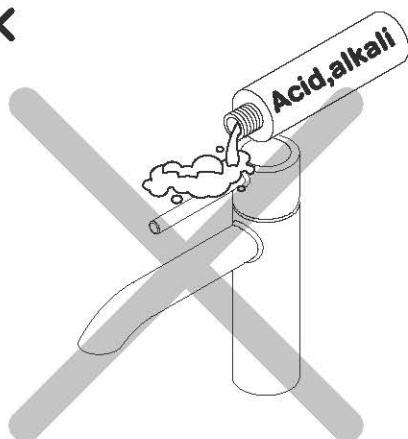
Produktcode Product code Артикул	0,3 Mpa, L/Min
SPF10035SF2P1	23





 ACHTUNG / ATTENTION / ВНИМАНИЕ

~~×~~



~~×~~



AM · PM

AM.PM Europe GmbH
Torstrasse 177 D-10115 Berlin
www.ampm-world.com 01/2026

Изготовитель и Продавец:
ООО «СанИмпакс», Россия,
199155, г. Санкт-Петербург,
вн.тер.г. муниципальный округ
Остров Декабристов, пр-кт
КИМа, д. 22, литера А, офис 124,
помещ. 5-Н №2