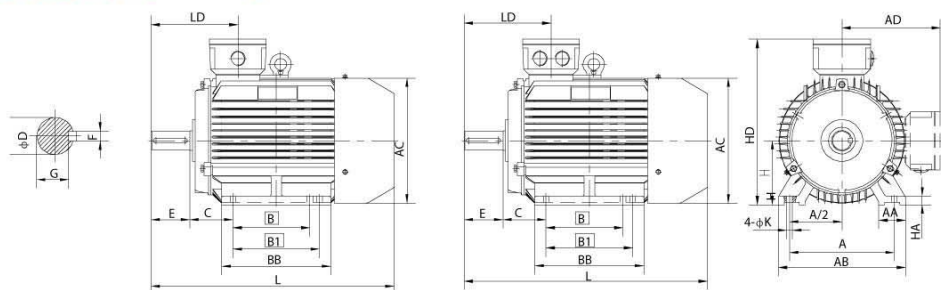
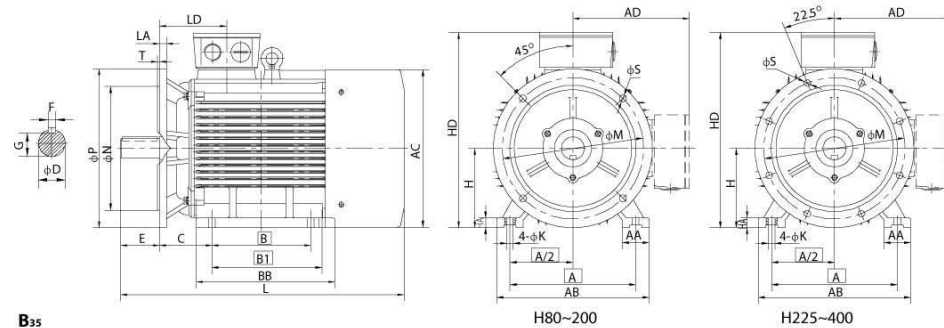


Q 安装及外形尺寸 Mounting and outline dimensions

B3

机座号 Frame Size	极数 Pole	安装尺寸 Mounting Dimensions and tolerance											外形尺寸 Overall dimensions(mm)									
		A	B	BT	C	D	E	F	G	H	K	AA	AB	AC	AD	HA	HD	BB	LD	L		
80	2~6	125	100	/	50	19	40	6	15.5	80	10	35	160	160	145	12	225	130	75	280		
90S	2~6	140	100	/	56	24	50	8	20	90	10	36	180	180	155	12	245	140	75	315		
90L	2~6	140	125	/	56	24	50	8	20	90	10	36	180	180	155	12	245	165	75	340		
100L	2~6	160	140	/	63	28	60	8	24	100	12	40	200	220	190	14	295	175	86	435		
112M	2~6	190	140	/	70	28	60	8	24	112	12	45	230	220	190	15	305	180	87	450		
132S	2~6	216	140	/	89	38	80	10	33	132	12	55	265	260	220	18	355	190	102	465		
132M	2~6	216	178	/	89	38	80	10	33	132	12	55	265	260	220	18	355	230	102	505		
160M	2~6	254	210	/	108	42	110	12	37	160	15	65	315	315	265	20	425	260	145	608		
160L	2~6	254	254	/	108	42	110	12	37	160	15	65	315	315	265	20	425	305	146	652		
180M	2, 4	279	241	/	121	48	110	14	42.5	180	15	70	350	360	280	22	460	315	161	690		
180L	4, 6	279	279	/	121	48	110	14	42.5	180	15	70	350	360	280	22	460	350	161	730		
200L	2~6	318	305	/	133	55	110	16	49	200	19	70	390	400	310	25	510	370	186	790		
225S	4	356	286	/	149	60	140	18	53	225	19	75	435	450	335	28	555	370	189	830		
225M	2	356	311	/	149	55	110	16	49	225	19	75	435	450	335	28	555	395	189	825		
225M	4, 6	356	311	/	149	60	140	18	53	225	19	75	435	450	335	28	555	395	189	855		
250M	2	406	349	/	168	60	140	18	53	250	24	80	485	485	375	30	625	445	207	910		
250M	4, 6	406	349	/	168	65	140	18	58	250	24	80	485	485	375	30	625	445	207	910		
280S	2	457	368	/	190	65	140	18	58	280	24	85	545	550	405	35	685	490	215	985		
280S	4, 6	457	368	/	190	75	140	20	67.5	280	24	85	545	550	405	35	685	490	215	1005		
280M	2	457	419	/	190	65	140	18	58	280	24	85	545	550	405	35	685	540	215	1030		
280M	4, 6	457	419	/	190	75	140	20	67.5	280	24	85	545	550	405	35	685	540	215	1060		
315S	2	508	406	/	216	65	140	18	58	315	28	120	630	625	530	45	845	570	257	1180		
315S	4, 6	508	406	/	216	80	170	22	71	315	28	120	630	625	530	45	845	570	257	1210		
315M,L	2	508	457	508	216	65	140	18	58	315	28	120	630	625	530	45	845	680	257	1290		
315M,L	4, 6	508	457	508	216	80	170	22	71	315	28	120	630	625	530	45	845	680	257	1320		
355M	2	610	500	560	254	75	140	20	67.5	355	28	120	730	700	615	52	970	750	284	1526		
355M	4, 6	610	500	560	254	95	170	25	86	355	28	120	730	700	615	52	970	750	284	1556		
355L	2	610	560	630	254	75	140	20	67.5	355	28	120	730	700	615	52	970	750	284	1526		
355L	4, 6	610	560	630	254	95	170	25	86	355	28	120	730	700	615	52	970	750	284	1556		
400M,L	2	686	710	/	280	80	170	22	71	400	35	120	810	860	/	45	1090	1100	362	1850		
400M,L	4, 6	686	710	/	280	110	210	28	100	400	35	120	810	860	/	45	1090	1100	362	1925		


B35

机座号 Frame Size	极数 Pole	安装尺寸 Mounting Dimensions and tolerance											外形尺寸 Overall dimensions(mm)														
		A	B	BT	C	D	E	F	G	H	K	M	N	P	R	S	T	AA	AB	AC	AD	BB	HA	HD	LA	LD	L
80	2~6	125	100	/	50	19	40	6	15.5	80	10	165	130	200	0	4-φ12	3.5	35	160	160	145	130	12	225	12	75	280
90S	2~6	140	100	/	56	24	50	8	20	90	10	165	130	200	0	4-φ12	3.5	36	180	180	155	140	12	245	12	75	315
90L	2~6	140	125	/	56	24	50	8	20	90	10	165	130	200	0	4-φ12	3.5	36	180	180	155	165	12	245	12	75	340
100L	2~6	160	140	/	63	28	60	8	24	100	12	215	180	250	0	4-φ15	4	40	200	220	190	175	14	295	13	86	435
112M	2~6	190	140	/	70	28	60	8	24	112	12	215	180	250	0	4-φ15	4	45	230	220	190	180	15	305	14	87	450
132S	2~6	216	140	/	89	38	80	10	33	132	12	265	230	300	0	4-φ15	4	55	265	260	220	190	18	355	14	102	465
132M	2~6	216	178	/	89	38	80	10	33	132	12	265	230	300	0	4-φ15	4	55	265	260	220	230	18	355	14	102	505
160M	2~6	254	210	/	108	42	110	12	37	160	15	300	250	350	0	4-φ19	5	65	315	315	265	260	20	425	15	145	608
160L	2~6	254	254	/	108	42	110	12	37	160	15	300	250	350	0	4-φ19	5	65	315	315	265	305	20	425	15	146	652
180M	2, 4	279	241	/	121	48	110	14	42.5	180	15	300	250	350	0	4-φ19	5	70	350	360	280	315	22	460	15	161	690
180L	4, 6	279	279	/	121	48	110	14	42.5	180	15	300	250	350	0	4-φ19	5	70	350	360	280	350	22	460	15	161	730
200L	2~6	318	305	/	133	55	110	16	49	200	19	350	300	400	0	4-φ19	5	70	390	400	310	370	25	510	17	186	790
225S	4	356	286	/	149	60	140	18	53	225	19	400	350	450	0	8-φ19	5	75	435	450	335	370	28	555	20	189	830
225M	2	356	311	/	149	55	110	16	49	225	19	400	350	450	0	8-φ19	5	75	435	450	335	395	28	555	20	189	825
225M	4, 6	356	311	/	149	60	140	18	53	225	19	400	350	450	0	8-φ19	5	75	435	450	335	395	28	555	20	189	855
250M	2	406	349	/	168	60	140	18	53	250	24	500	450	550	0	8-φ19	5	80	485	485	375	445	30	625	22	207	910
250M	4, 6	406	349	/	168	65	140	18	58	250	24	500	450	550	0	8-φ19	5	80	485	485	375	445	30	625	22	207	910
280S	2	457	368	/	190	65	140	18	58	280	24	500	450	550	0	8-φ19	5	85	545	550	405	490	35	685	22	215	985
280S	4, 6	457	368	/	190	75	140	20	67.5	280	24	500	450	550	0	8-φ19	5	85	545	550	405	490	35	685	22	215	1005
280M	2	457	419	/	190	65	140	18	58	280	24	500	450	550	0	8-φ19	5	85	545	550	405	540	35	685	22	215	1030
280M	4, 6	457	419	/	190	75	140	20	67.5	280	24	500	450	550	0	8-φ19	5	85	545	550	405	540	35	685	22	215	1060
315S	2	508	406	/	216	65	140	18	58	315	28	600	550	660	0	8-φ24	6	120	630	625	530	570	45	845	22	257	1180
315S	4, 6	508	406	/	216	80	170	22	71	315	28	600	550	660	0	8-φ24	6	120	630	625	530	570	45	845	22	257	1210
315M,L	2	508	457	508	216	65	140	18	58	315	28	600	550	660	0	8-φ24	6	120	630	625	530	680	45	845	22	257	1290
315M,L	4, 6	508	457	508	216	80	170	22	71	315	28	600	550	660	0	8-φ24	6	120	630	625	530	680	45	845	22	257	1320
355M	2	610	500	560	254	75	140	20	67.5	355	28	740	680	800	0	8-φ24	6	120	730	700	615	750	52	970	25	284	1526
355M	4, 6	610	500	560	254	95	170	25	86	355	28	740	680	800	0	8-φ24	6	120	730	700	615	750	52	970	25	284	1556
355L	2	610	560	630	254	75	140	20	67.5	355	28	740	680	800	0	8-φ24	6	120	730	700	615	750	52	970	25	284	1526
355L	4, 6	610	560	630	254	95	170	25	86	355	28	740	680	800	0	8-φ24	6	120	730	700	615	750	52	970	25	284	1