

5. КОМПЛЕКТ ПОСТАВКИ

1. Резинометаллический элемент опоры
2. Винт М16
3. Гайка М16
4. Шайба – 2шт.
- 5 Руководство по эксплуатации

6. ГАРАНТИЙНЫЕ ОБЯЗАТЕЛЬСТВА

Виброизолирующая регулируемая опора тип ОВ-31 соответствует ТУ 2-024-5997-87

Условия эксплуатации соответствуют климатическому исполнению УХЛ4 по ГОСТ 15150-89

Гарантийный срок эксплуатации – 2 года

7. ПРОИЗВОДИТЕЛЬ

ООО «СК ИМПЕРА» ИНН 7743364226

Почта для заказов: info@sk-impera.ru

Телефон +7 495 991-58-92 сайт: sk-impera.ru

Год выпуска 2026 _____ М.П. _____ ОТК _____

ООО «СК ИМПЕРА»

Руководство по эксплуатации

ОПОРА ВИБРОИЗОЛИРУЮЩАЯ

ОВ-31

1. НАЗНАЧЕНИЕ

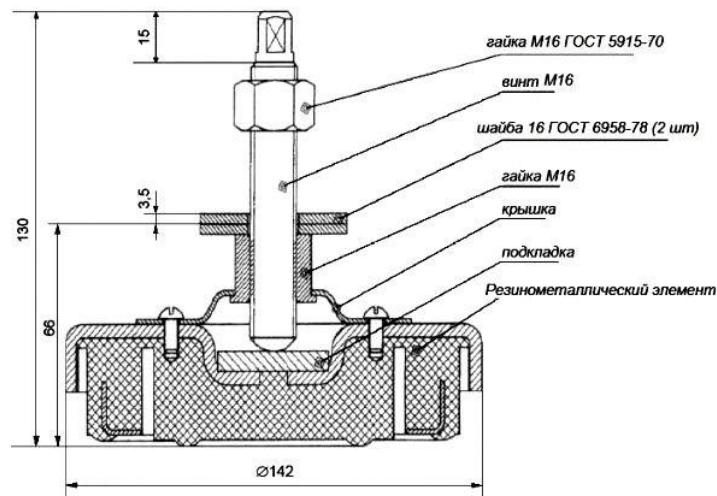
Виброизолирующая регулируемая опора тип ОВ-31 предназначена для виброизоляции оборудования, станков и агрегатов от пассивных и активных вибрационных нагрузок, а также регулировки высоты и выставления оборудования по уровню.

2. УСТРОЙСТВО И РАБОТА

Виброизолирующая регулируемая опора типа ОВ-31 состоит из резинометаллического элемента, состоящего из верхней и нижней крышки и привулканизированного к ней резинового массива, а также устройства для регулировки по уровню, состоящего из специальной гайки и фланца, не допускающего проворачивание гайки относительно оси двух шайб, гайки и винта М16.

Принцип работы виброизолирующей опоры состоит в поглощении вибрации, которая передается на резинометаллический элемент со станины, а вращение винта изменяет высоту опоры по отношению к уровню поверхности пола в помещении.

3. ТЕХНИЧЕСКИЕ ХАРАКТЕРИСТИКИ



Тип виброопоры ОВ-31	
Диаметр корпуса, мм	142
Высота опоры от низа подушки до верха шпильки, мм	130
Диаметр винт, мм	16
Диапазон регулировки по высоте, мм	18
Минимальная нагрузка, кг	250
Максимальная нагрузка, кг	4570
Масса, кг	1,6

4. ПОРЯДОК УСТАНОВКИ

Для установки оборудования на виброопоры необходимо:

1. Виброопоры следует крепить к оборудованию в местах, где предусмотрены отверстия под анкерные болты.
2. Необходимо поднять станину на высоту, обеспечивающую возможность поставки виброопоры под лапу станка, для удобства можно применить подкладки высотой не менее 70 мм. В качестве грузоподъемного механизма рекомендуется использовать низкоподхватный домкрат.
3. При помощи подъемного механизма следует выставить станину на нужную высоту, а затем, вращая винт, зафиксировать виброопору к станине. Аналогичные действия произвести для каждой из виброопор.
4. После достижения нужной высоты и уровня необходимо закрепить виброопору, накрутив гайку с шайбой из комплекта на винт и выполнив нужный момент затяжки.
5. После окончательной установки следует удалить грузоподъемные механизмы.