

# **CLASSMARK**

Кресло компьютерное  
**руководство по сборке**

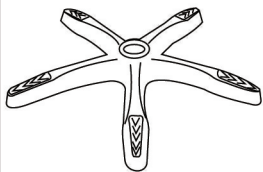


# Схема этапов сборки

**a** спинка



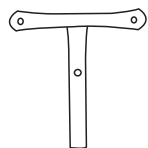
**j** основание



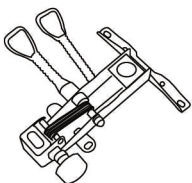
**b** сидение



**h** задняя планка



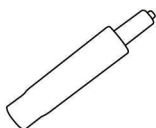
**c** механизм



**o** шестигранник



**l** газлифт



**x** 5 шт



**m** 2 шт



**z** 4 шт



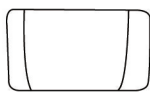
**y** 3 шт



**e** подголовник



**k** поясничная подушка

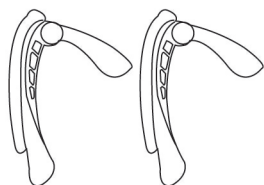


**g** колесики

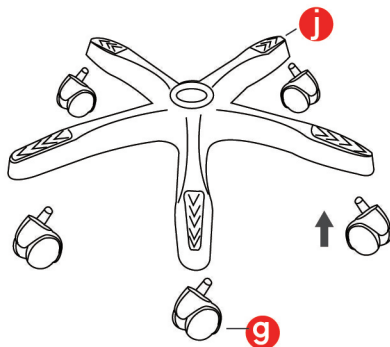


5 шт

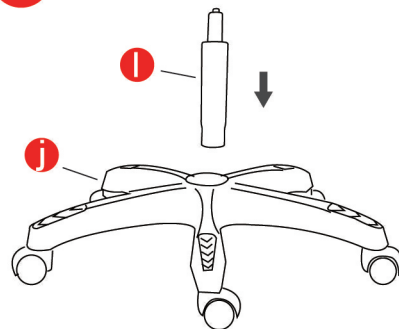
**i** подлокотники



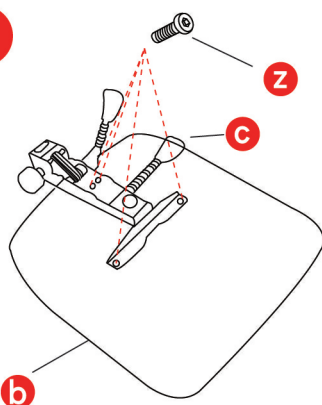
**1**



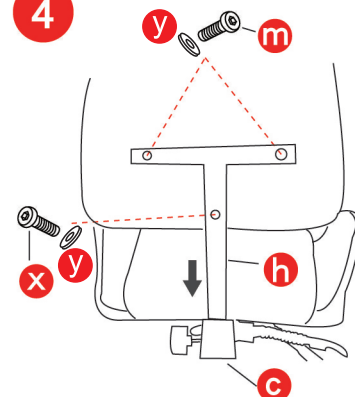
**2**



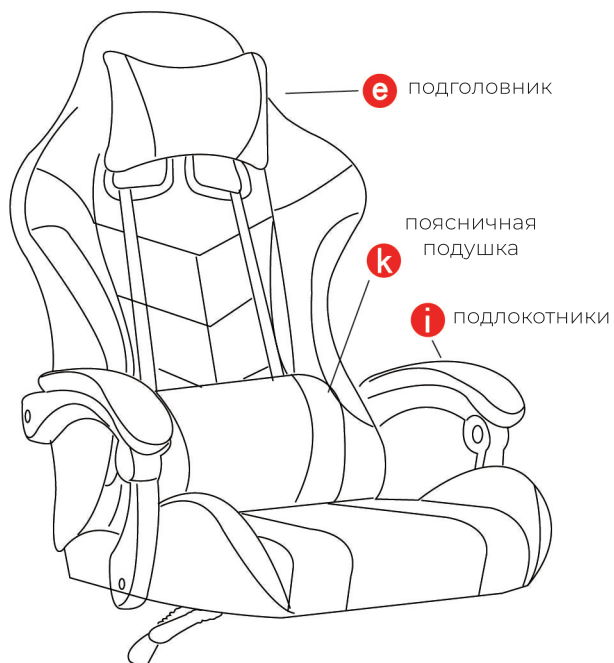
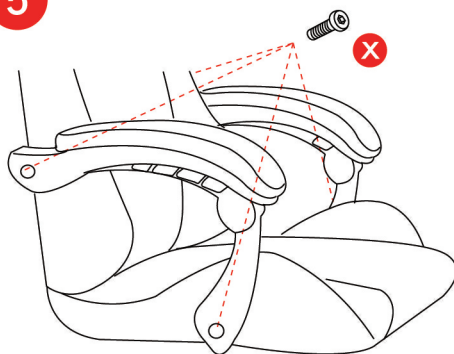
**3**



**4**



**5**



**j** основание

**l** газлифт

