

РУКОВОДСТВО ПО ЭКСПЛУАТАЦИИ  
**ТРИММЕР**  
**ЭЛЕКТРИЧЕСКИЙ KR-300**

KR-16-1211



## СОДЕРЖАНИЕ

Введение	4
Описание символов	4
Назначение	5
Комплектация	6
Технические характеристики	6
Устройство	6
Подготовка к эксплуатации	7
Распаковка	7
Сборка	7
Замена катушки лески	7
Подключение удлинителя	8
Порядок работы	9
Техническое обслуживание	10
Очистка инструмента	10
Возможные неисправности и способы их устранения	10
Критерии предельного состояния	11
Ошибочные действия персонала или пользователя	11
Требования безопасности	12
Электробезопасность	13
Меры предосторожности	13
Хранение	14
Транспортировка	14
Гарантийные обязательства	14
Срок службы	14
Реализация и утилизация	14
Изготовитель и импортер	14
Гарантийный талон	15

Уважаемый покупатель!

Данное изделие является технически сложным. Перед первым запуском внимательно изучите настоящее руководство по эксплуатации и строго соблюдайте все меры предосторожности! Их несоблюдение может привести к опасным для жизни травмам! Конструкция устройства постоянно совершенствуется, поэтому возможны некоторые изменения, не отраженные в настоящем руководстве и не ухудшающие эксплуатационные качества изделия.

## ВВЕДЕНИЕ

Выражаем свою благодарность за выбор продукции торговой марки Krantz! Пожалуйста, обратите внимание на то, что эффективная и безопасная работа, а также надлежащее техническое обслуживание возможны только после внимательного изучения данного руководства по эксплуатации. Руководство по эксплуатации содержит описание техники безопасности, процедур по обслуживанию и использованию триммера. Руководство является неотъемлемой частью комплекта поставки. Для обеспечения безотказной работы изделия просим вас перед вводом в эксплуатацию внимательно ознакомиться с настоящим руководством, точно соблюдать правила техники безопасности, инструкции по эксплуатации и техническому обслуживанию.







Бережно храните руководство и обращайтесь к нему в случае возникновения вопросов по эксплуатации, хранению и транспортировке изделия. В то же время следует понимать, что руководство по эксплуатации не описывает абсолютно все ситуации, возможные при применении электрического триммера. В случае возникновения ситуаций, не описанных в данном руководстве, обратитесь в сервисный центр. Мы постоянно работаем над усовершенствованием нашей продукции и, в связи с этим, оставляем за собой право на внесение изменений без предварительного уведомления пользователей. Изменения не затрагивают основные принципы управления и могут быть внесены во внешний вид, конструкцию, оснащение изделия, а также в содержание данного руководства по эксплуатации. Мы уверены, что соблюдение этих простых правил позволит вам обрести надежного помощника в хозяйстве и улучшит качество жизни!

## К СВЕДЕНИЮ ТОРГУЮЩИХ ОРГАНИЗАЦИЙ

Во время проведения процедуры купли-продажи продавец, осуществляющий торговлю, проверяет в присутствии покупателя внешний вид товара, его комплектацию и работоспособность. Также продавец производит отметку в гарантийном талоне, прикладывает товарный чек, предоставляет информацию об организациях по ремонту, адреса сервисных центров и уполномоченных представителей. Правила реализации продукции определяются предприятиями розничной торговли в соответствии с требованиями действующего законодательства. Особые условия реализации не предусмотрены.

## ОПИСАНИЕ СИМВОЛОВ

На корпус газонокосилки нанесены предупреждающие символы. Внимательно ознакомьтесь с ними и следуйте предписанным требованиям.

Символ	Описание
	Необходимо выполнять требования безопасности, предписанные в инструкциях, а также все применимые общие правила по безопасной работе.
	Опасное электрическое напряжение.
	Внимательно прочитайте инструкцию перед эксплуатацией устройства.
	Используйте средства защиты органов слуха и зрения.
	Наденьте защитные перчатки перед использованием устройства.
	Используйте защитную обувь.

Символ	Описание
	Не подвергайте воздействию дождя!
	Обязательно выключайте аппарат из сети питания по завершении работы и в ходе осуществления обслуживания и ремонтных видов деятельности!
	Следите за наличием свободного пространства для работы.
	Опасность поражения отскакивающими предметами.
	Не подпускайте посторонних лиц, особенно детей и домашних животных, ближе, чем на 15 м от места проведения работ.
	Инструмент класса II, двойная изоляция.
	Гарантируемый уровень звуковой мощности составляет 96 дБ.
	Не утилизировать с бытовыми отходами. Необходима специальная утилизация.
	Использование без защитного кожуха запрещено.
	Запрещено использование в помещениях.
	Осторожно, горячая поверхность.
	Держите руки и ноги на безопасном расстоянии от режущего полотна.

## НАЗНАЧЕНИЕ

Электрический триммер предназначен для скашивания травы в садах, огородах и на небольших приусадебных участках. Данное устройство подходит только для бытового применения.

### ⚠ ВНИМАНИЕ!

Запрещено использовать устройство во время выпадения осадков (в том числе росы). Это может привести к поломке оборудования и поражению электрическим током.

Триммер предназначен для эксплуатации в следующих условиях:

- температура окружающей среды от +1 до +40 °С;
- относительная влажность воздуха до 80%;
- режим работы повторно-кратковременный (через каждые 10-15 минут работы необходимо делать перерыв не менее 5 минут);
- запыленность окружающей среды не более 10 мг/м<sup>3</sup>.

### ⚠ ВНИМАНИЕ!

Триммер должен использоваться строго в соответствии с указанным назначением, применение устройства в других целях может привести к серьезной травме. Изделие не должно применяться для подрезки живых изгородей и кустов.

## КОМПЛЕКТАЦИЯ

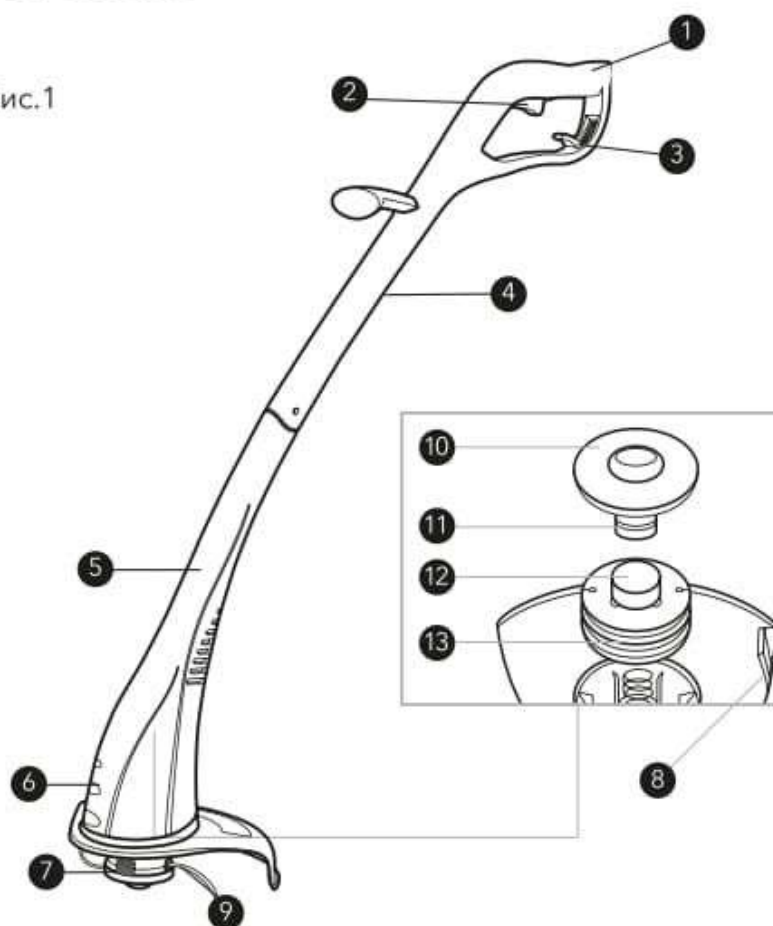
1. Триммер – 1 шт.
2. Шпуля – 1 шт.
3. Кожух защитный – 1 шт.
4. Комплект крепежа – 1 шт.
5. Руководство по эксплуатации с гарантийным талоном – 1 шт.

## ТЕХНИЧЕСКИЕ ХАРАКТЕРИСТИКИ

Технические характеристики	Значения
Максимальная мощность, Вт	300
Параметры сети, В~Гц	230/50
Частота вращения на холостом ходу, об/мин	12500
Уровень шума, дБ	96
Уровень вибрации, м/с <sup>2</sup>	1,5
Размер шпули	1,2 мм x 8М
Класс защиты от поражения электрическим током	II
Посадочный диаметр для шпули	8М
Диаметр лески, мм	1,2
Ширина скашивания леской, см	25
Габаритные размеры в упаковке ДхШхВ, см	41x36x56
Масса брутто, кг	1,5

## УСТРОЙСТВО

Рис.1



1. Рукоятка триммера
2. Выключатель
3. Крюк для закрепления кабеля
4. Верхняя часть триммера
5. Нижняя часть триммера
6. Кожух защитный
7. Леска триммерная
8. Нож защитного кожуха
9. Направляющие лески
10. Крышка шпули
11. Фиксирующие защелки
12. Кнопка выпуска лески
13. Катушка (шпуля)

## ПОДГОТОВКА К ЭКСПЛУАТАЦИИ

### РАСПАКОВКА

В момент покупки изделие передается покупателю в картонной транспортной таре, внутри которой предусмотрены специальные защитные элементы, обеспечивающие защиту при транспортировке. Для извлечения инструмента из упаковки удалите упаковочную ленту, откройте коробку и аккуратно вытащите комплектующие.

#### ⚠ ВНИМАНИЕ!

Всегда после распаковки и транспортировки необходимо проводить проверку комплектации и технического состояния изделия.

Упаковочные материалы рекомендуется сохранить на случай транспортировки устройства.

### СБОРКА

Установите приводной узел в сборе с катушкой и леской в верхнюю часть триммера с рукояткой до упора, как показано на поз. 1 (рис. 2). Закрепите верхнюю и нижнюю часть триммера двумя винтами, как показано на поз. 2 (рис. 2). Установите защитный кожух, используя защелку с пазом 1 (рис. 3) и винт 2 (рис. 3). Убедитесь в надежности соединения.

На защитном кожухе установлен нож для подрезания лески. Обязательно снимите защитный чехол с ножа кожуха, как показано на рис. 4.

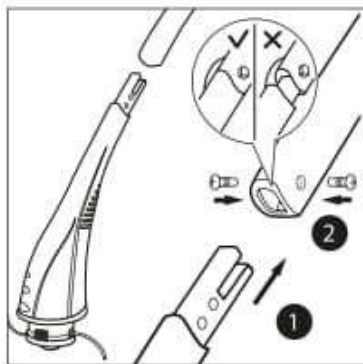


Рис 2

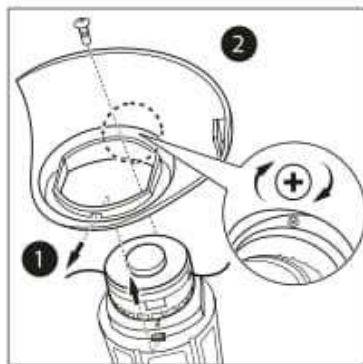


Рис 3

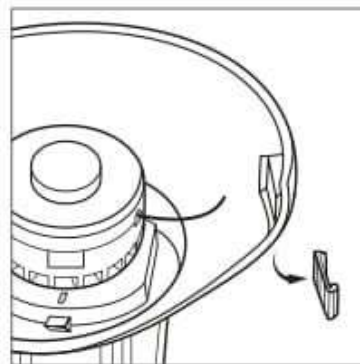


Рис 4

### ЗАМЕНА ЛЕСКИ И КАТУШКИ

Выключите устройство. Отсоедините вилку кабеля питания от сетевой розетки. Подождите приблизительно 15-20 минут для полного охлаждения двигателя. Замените катушку и леску согласно данному руководству.

#### ⚠ ВНИМАНИЕ!

Ни в коем случае не используйте проволоку, трос и иные суррогаты вместо лески, это может привести к серьезным травмам оператора и повреждению оборудования.

Нажмите на фиксирующие защелки 1 (рис. 5) и снимите крышку 2 (рис. 5) вместе с катушкой 3 (рис. 5). Удалите остатки лески из катушки и очистите ее от загрязнений.

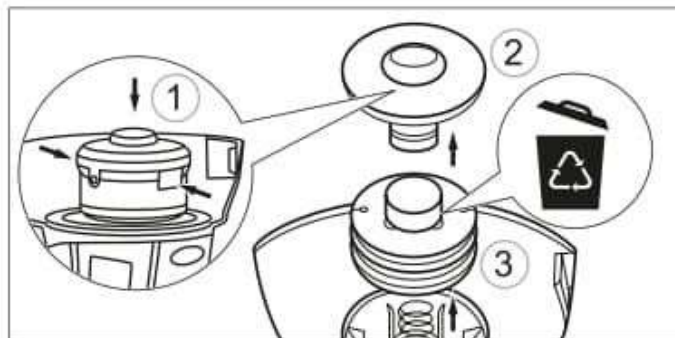


Рис. 5

### ⚠ ВНИМАНИЕ!

Не потеряйте пружину, без нее шпуля не сможет функционировать.

Отмерьте кусок лески, который вы собираетесь намотать на катушку. Сложите отмеренный отрезок лески вдвое, зафиксируйте место предполагаемой середины в пазу внутри катушки 1 (рис. 6). Равномерно и плотно наматывайте оба конца лески в направлении, указанном стрелкой на катушке 2 (рис. 6). Оставьте свободными концы лески длиной 10-12 см, закрепите их в боковых прорезях на катушке 3 (рис. 6).

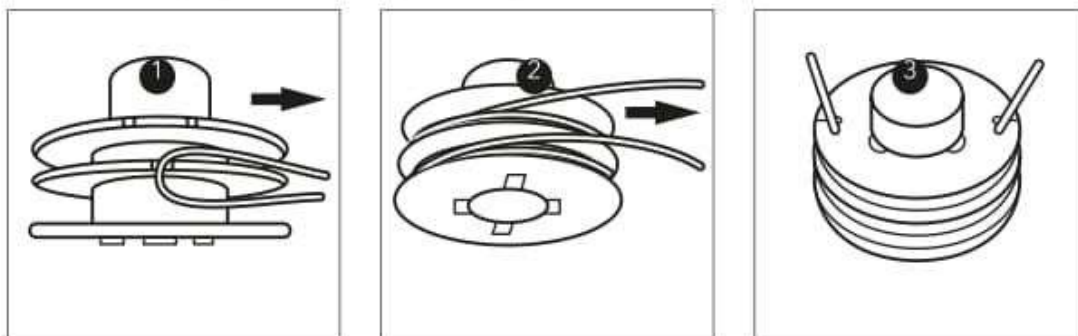


Рис. 6

Вставьте леску в направляющие 1 и 2 (рис. 7), установите пружину и катушку в корпус 3 (рис. 7) и закройте крышку до щелчка 4 (рис. 7).

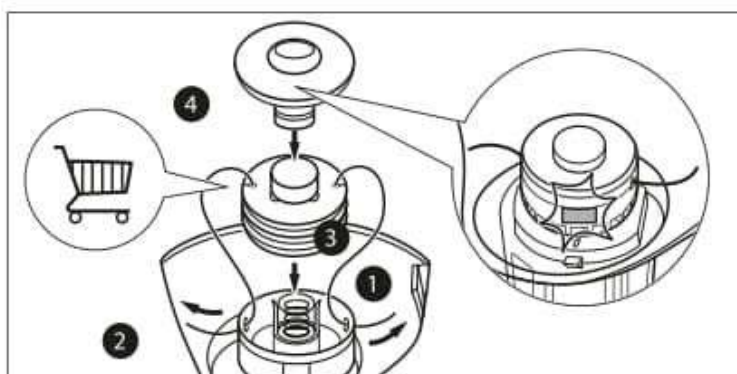


Рис. 7

## ПОДКЛЮЧЕНИЕ УДЛИНИТЕЛЯ

Для подключения триммера следует использовать качественный удлинитель проверенного производителя (в комплект не входит).

Перед каждым использованием проверяйте удлинитель на наличие повреждений. Запрещено применять удлинители с повреждениями изоляции.

При использовании удлинителей на катушке перед подключением к источнику электропитания необходимо удостовериться в том, что шнур размотан полностью.

Поперечное сечение должно быть не менее 1,0 мм<sup>2</sup>, а максимальная длина провода – не более 50 м.

Перед применением обязательно закрепите удлинитель на специальном держателе (рис. 8). Использование инструмента с незакрепленным кабелем может привести к внезапному отключению оборудования, а также к различным травмам.

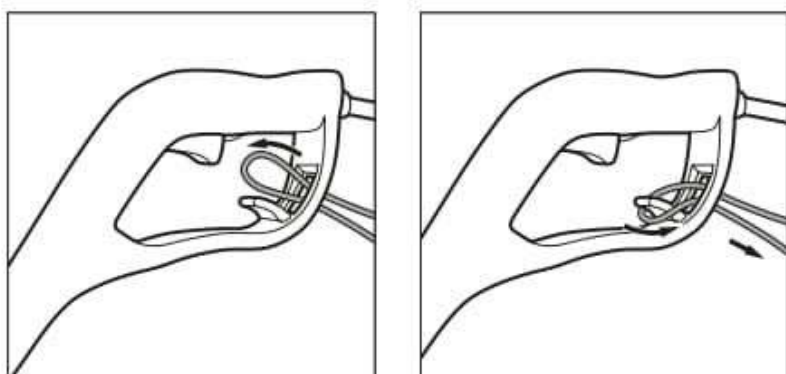


Рис. 8

## ПОРЯДОК РАБОТЫ

Перед началом работы проверьте обрабатываемую территорию и удалите с нее посторонние предметы, которые могут стать причиной различных травм или повреждения оборудования: камни, ветки, проволоку, веревки и т. д.

Работайте с триммером только в светлое время суток или в условиях хорошей освещенности. Внимание! Будьте осторожны. Скашивание травы на крутых склонах может привести к травме оператора вследствие падения. Скашивание следует производить, двигаясь перпендикулярно склону.

Опасность получения травм возникает при скашивании травы вдоль краев газонов, вблизи оград и крутых насыпей.

Высокую траву необходимо скашивать поэтапно, как показано на рис. 9.

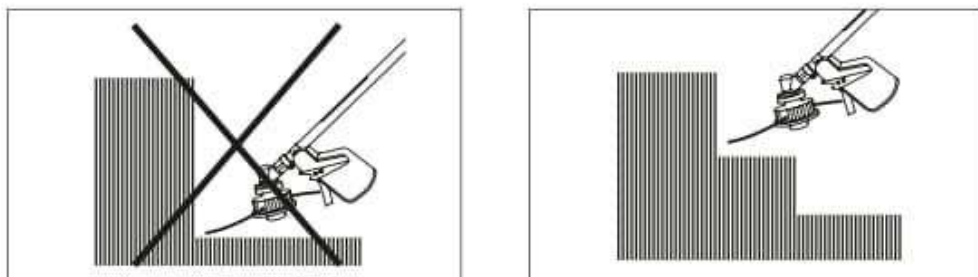


Рис. 9

Убедитесь, что параметры сети соответствуют техническим характеристикам. Подсоедините кабель питания к удлинителю (рис. 10).

Для запуска инструмента нажмите на рычаг выключателя (рис. 11).

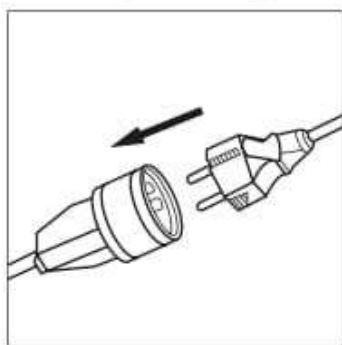


Рис. 10

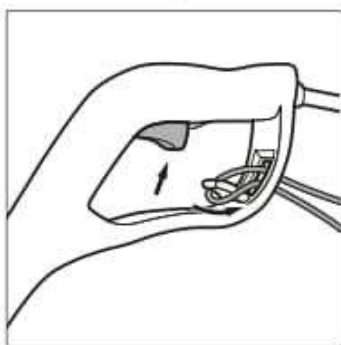


Рис. 11

Триммер снабжен системой автоматического ударного выдвижения лески. Для того чтобы выпустить леску, необходимо слегка ударить триммерной головкой о землю при работающем двигателе (рис. 12). При выпуске лески нож, расположенный на защитном кожухе триммера, подрезает леску до нужной длины (рис. 12).

### ⚠ ВНИМАНИЕ!

Во избежание спутывания выдвижение лески должно производиться одиночным ударом.

Если требуется дополнительно выдвинуть леску, нужно подождать несколько секунд, прежде чем повторно ударить триммерной головкой о землю. Будьте аккуратны при работе с триммером и всегда руководствуйтесь здравым смыслом. При возникновении нештатной ситуации немедленно отключите оборудование и обратитесь в авторизованный сервисный центр. Для выключения устройства отпустите рычаг выключателя 2 (рис. 11) и отключите триммер от сети питания (рис. 13).

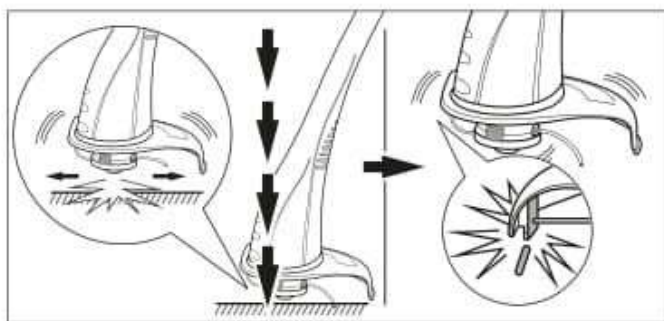


Рис. 12

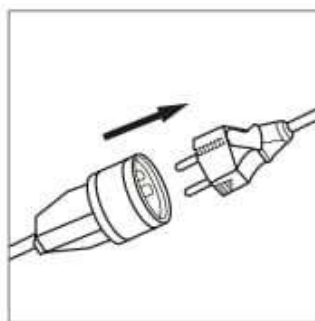


Рис. 13

## ТЕХНИЧЕСКОЕ ОБСЛУЖИВАНИЕ

### ⚠ ВНИМАНИЕ!

Все работы по техническому обслуживанию необходимо выполнять только при отключенном электропитании.

Проведение своевременного технического обслуживания позволит продлить срок службы инструмента и увеличить эффективность работы. Техническое обслуживание устройства, за исключением упомянутых здесь операций, должно производиться квалифицированным персоналом в авторизованных сервисных центрах.

## ОЧИСТКА ИНСТРУМЕНТА

### ⚠ ВНИМАНИЕ!

Запрещено использовать воду и другие жидкости для очистки.

Соблюдайте осторожность при очистке инструмента. Всегда используйте защитные перчатки. Выключите устройство. Отсоедините вилку кабеля питания от сетевой розетки. Подождите приблизительно 15-20 минут для полного охлаждения двигателя. Протрите все поверхности триммера и вентиляционные отверстия сухой тряпочкой или ветошью, при необходимости используйте специальную щетку.

## ВОЗМОЖНЫЕ НЕИСПРАВНОСТИ И СПОСОБЫ ИХ УСТРАНЕНИЯ

Неисправность	Причина	Способ устранения
Двигатель не включается.	Повреждение кабеля питания.	Обратитесь в авторизованный сервисный центр.
	Повреждение двигателя или деталей привода.	Обратитесь в авторизованный сервисный центр.
	Неисправен пусковой выключатель.	Обратитесь в авторизованный сервисный центр.
	Нет напряжения в сети.	Используйте другую точку подключения.
	Неисправен удлинитель.	Используйте другой удлинитель.
Катушка не подает леску.	Закончилась леска.	Замените леску в соответствии с данной инструкцией.
	Леска запуталась.	Снимите катушку, аккуратно намотайте леску в соответствии с инструкцией.
	Катушка с леской засорилась.	Снимите катушку и леску, очистите, намотайте леску в соответствии с инструкцией.
	Поврежден механизм автоматического выпуска лески.	Отремонтируйте или замените катушку.

Повышенная вибрация, шум.	Ослабло крепление двигателя.	Обратитесь в авторизованный сервисный центр.
	Повреждено крепление шпули.	Обратитесь в авторизованный сервисный центр.
	Ослабло крепление рукоятки.	Проверьте крепление рукоятки, при необходимости закрепите.
Появление дыма и запаха гари.	Повреждение изоляции обмоток двигателя.	Обратитесь в авторизованный сервисный центр.
	Выгорание смазки движущихся деталей.	Обратитесь в авторизованный сервисный центр.

### **КРИТЕРИИ ПРЕДЕЛЬНОГО СОСТОЯНИЯ**

Триммер считается достигшим предельного состояния, если его узлы и детали повреждены (износ, коррозия, деформация, старение, трещины, разрушение) и не могут быть восстановлены в авторизованных сервисных центрах с использованием оригинальных запчастей. Также предельное состояние определяется, если ремонт экономически нецелесообразен. Триммер и его детали, вышедшие из строя и не подлежащие ремонту, необходимо сдать в специальные приемные пункты по утилизации. Не выбрасывайте вышедшие из строя узлы и детали как бытовые отходы.

### **ОШИБОЧНЫЕ ДЕЙСТВИЯ ПЕРСОНАЛА ИЛИ ПОЛЬЗОВАТЕЛЯ**

- Использование с поврежденной рукояткой и поврежденным корпусом.
- Использование при появлении дыма непосредственно из корпуса изделия.
- Использование с перебитым или оголенным электрическим кабелем.
- Использование на открытом пространстве во время дождя (в распыляемой воде).
- Включение при попадании воды в корпус.
- Использование при сильном искрении.
- Использование при появлении сильной вибрации.

## ТРЕБОВАНИЯ БЕЗОПАСНОСТИ

### ⚠ВНИМАНИЕ!

Прочитайте данное руководство перед эксплуатацией устройства и сохраните его для дальнейшего использования.

В целях безопасности лица моложе 16 лет, а также лица, не ознакомившиеся с данным руководством, не должны допускаться до работы с устройством.

Запрещено использовать изделие лицам с ограниченными физическими, сенсорными или умственными способностями, а также пользователям, у которых отсутствуют опыт и знания, если они не находятся под контролем и не проинструктированы об использовании прибора лицом, ответственным за безопасность.

Не теряйте бдительности и контролируйте ваши действия при работе с триммером. Минута (момент) невнимательности в процессе работы может стать результатом серьезной травмы. Запрещено эксплуатировать и обслуживать триммер, находясь в состоянии алкогольного, наркотического опьянения или под воздействием сильнодействующих медицинских препаратов.

Пользователь, осуществляющий эксплуатацию и обслуживание устройства, должен иметь соответствующие знания и навыки. Не перенапрягайтесь, сохраняйте устойчивость и равновесие во всех случаях. Это позволяет лучше управлять машиной в неожиданных ситуациях.

Техническое обслуживание и ремонт изделия должны осуществляться в сервисном центре. Все работы по обслуживанию и ремонту необходимо проводить на отключенном оборудовании.

Запрещено демонтировать блокирующие и предохранительные устройства, а также элементы защиты.

Не пытайтесь эксплуатировать устройство при параметрах сети, отличных от параметров, указанных в технических характеристиках изделия.

Необходимо использовать запасные узлы и детали только фирмы-изготовителя, это позволит обеспечить надежность и безопасность эксплуатации изделия. При использовании узлов и деталей других производителей изготовитель не несет ответственности за возникшие в результате этого последствия.

Перед началом работы проверьте изделие на предмет отсутствия повреждений. Особое внимание обратите на состояние электрического шнура, удлинителя, розетки, выключателя. Запрещено эксплуатировать поврежденное устройство.

Не используйте изделие рядом с источниками огня и легковоспламеняющимися материалами.

Некоторые элементы устройства сильно нагреваются в процессе работы и остаются горячими после остановки некоторое время. Для предотвращения серьезных ожогов не прикасайтесь к горячим частям инструмента!

Используйте изделие в соответствии с обозначенными в руководстве целями и условиями окружающей среды. Не изменяйте конструкцию устройства! Это может стать причиной выхода из строя оборудования и различных травм. Не прикасайтесь к вращающимся частям устройства! Запрещено эксплуатировать изделие без предусмотренных конструкцией защитных элементов. Вращающиеся части могут стать причиной возникновения серьезных травм. Держите руки, ноги, края одежды, украшения на безопасном расстоянии от вращающихся частей устройства.

Перед каждым запуском следует проверить на прочность посадки все болты и гайки. Неисправные детали следует отремонтировать в сервисном центре или заменить.

Используйте средства индивидуальной защиты. Работайте в защитных очках, защитной обуви, плотно облегающей одежде, защитных перчатках и наушниках. Инструмент должен использоваться строго в соответствии с указанным назначением, применение устройства в других целях может привести к серьезной травме.

Перед работой очистите и насухо вытрите рукоятки. Перед началом работы проверьте траву, подлежащую скашиванию. В рабочей зоне не должны находиться посторонние предметы (камни, осколки и т. д.). Камни, металлические предметы в траве ведут к быстрому износу лески, а также могут повредить катушку или защитный кожух. Режущая головка, вращаясь с большой скоростью, может, наткнувшись на камни, отбрасывать их на значительное расстояние. Убедитесь, что посторонние лица и животные находятся на расстоянии как минимум 15 метров от пользователя триммером.

Пользователь несет ответственность за безопасность всех, кто находится в зоне работы триммера. Не допускайте случайного запуска машины. Перед включением в сеть убедитесь, что выключатель находится в положении «Выключено». Не переносите машину, включенную в сеть, не сняв палец с курка выключателя, так как это может привести к случайному нажатию на курок выключателя.

Работайте с триммером только в светлое время суток или в условиях хорошей освещенности.

Необходимо соблюдать не только общие требования по технике безопасности, приведенные в данном разделе, но и специальные указания, содержащиеся в других разделах.

Несоблюдение указаний по технике безопасности может создать опасность для окружающей среды, вывести из строя оборудование, а также повлечь за собой опасные последствия для здоровья и жизни человека.

### ⚠ВНИМАНИЕ!

Защитный кожух жизненно важен для вашей безопасности.

## ЭЛЕКТРОБЕЗОПАСНОСТЬ

Розетка и электрический шнур триммера должны соответствовать напряжению в 230 В, а также иметь заземление. Запрещено использовать нестандартную вилку и иные способы соединения с источником питания. Дополнительная безопасность при эксплуатации устройства может быть обеспечена за счет использования специального прерывателя электропитания, срабатывающего в случае пиковых колебаний величины силы тока в сети не более 30 мА.

Электроудлинитель должен быть протянут таким образом, чтобы не создавать препятствий для передвижений. Необходимо применять только электроудлинители, предназначенные для использования на открытом воздухе. Запрещено эксплуатировать триммер при возникновении во время работы хотя бы одной из следующих неисправностей:

- а) повреждение штепсельного соединения, шнура;
- б) повреждение крышки щеткодержателя;
- в) нечеткая работа выключателя;
- г) искрение щеток на коллекторе, сопровождающееся появлением кругового огня на его поверхности;
- д) вытекание смазки из редуктора;
- е) появление дыма или запаха, характерного для горячей изоляции;
- ж) появление стука;
- з) поломка или появление трещин в корпусной детали, рукоятке, защитном кожухе;
- и) повреждение катушки или диска.

Перед началом работы включите триммер и дайте ему поработать на холостом ходу.

В случае обнаружения шумов, нехарактерных для нормальной работы инструмента, или сильной вибрации выключите триммер, отключите вилку шнура питания от розетки электрической сети. Не включайте триммер до выявления и устранения причин неисправности. Не допускайте контакта тела с заземлением и заземленными поверхностями, такими как трубы, радиаторы, батареи и т. д.

Запрещено работать триммером во время дождя, а также во влажных и сырых помещениях. Влага, проникнувшая в триммер, увеличивает опасность поражения электрическим током.

Не допускайте небрежного отношения к питающему кабелю (шнуру). Не используйте его для переноса машины и для отключения из сети питания. Оберегайте питающий шнур от тепла, масел, острых кромок (предметов), движущихся частей машины.

Повреждение или запутывание питающего шнура увеличивает опасность поражения электрическим током. Немедленно выдерните вилку из сети, если кабель поврежден или разрезан. Во избежание опасности при повреждении шнура питания его замену должны производить изготовитель, сервисная служба или подобный квалифицированный персонал.

## МЕРЫ ПРЕДОСТОРОЖНОСТИ

Во избежание получения травм следуйте правилам:

- Во время работы некоторые детали устройства сильно нагреваются. Запрещено дотрагиваться до них до полного остывания;
- Не перегружайте машину. Правильно ее используйте согласно назначению, она будет работать лучше и безопаснее в том режиме, для которого предназначена;
- Не работайте машиной, если выключатель не обеспечивает ее включение или выключение. Машина с неисправным элементом управления (выключателем) представляет опасность и должна быть отремонтирована.
- Перед настройкой, заменой аксессуаров и другими видами обслуживания обязательно отключайте машину от сети. Эти меры предосторожности предотвращают случайный запуск и повышают безопасность работы;
- Не кладите воспламеняющиеся предметы на изделие или рядом с ним;
- Запрещено использовать изделие при наличии каких-либо повреждений;
- Не используйте инструмент вблизи других людей или животных;
- Не используйте устройство в потенциально взрывоопасной среде или при наличии открытого огня. При работе могут возникнуть искры, которые при наличии пыли, испарений, газов может привести к воспламенению и задымлению;
- Не используйте изделие во влажной или запыленной среде;
- Не допускайте к работе с инструментом людей, не получивших надлежащих инструкций;
- Не вскрывайте предохранительные и регулировочные устройства;
- При эксплуатации устройства пользуйтесь необходимыми средствами индивидуальной защиты;
- Не оставляйте включенное устройство без присмотра;
- При возникновении нештатных ситуаций немедленно отключите устройство от сети и обратитесь в сервисный центр;
- Данное изделие предназначено только для скашивания травы, которая растет на земле. Запрещено скашивать растительность на стенах, камнях и т. д.;
- Запрещено останавливать режущую катушку и диск рукой.

### **⚠ ОСТОРОЖНО!**

Режущая головка продолжает вращаться после выключения устройства (эффект маховика), поэтому во избежание травмы следует держать на расстоянии от рук и ног.

## **ХРАНЕНИЕ**

Хранение изделия необходимо осуществлять в упаковке производителя в помещениях с естественной вентиляцией при температуре от -5 до +40 °С.

Срок хранения не ограничен. При хранении триммера более 30 дней необходимо очистить устройство от загрязнений и смазать все доступные соединения машинным маслом.

## **ТРАНСПОРТИРОВКА**

Изделие можно транспортировать любым видом закрытого транспорта в упаковке производителя или без нее с защитой изделия от механических повреждений, атмосферных осадков, воздействия химически активных веществ и обязательным соблюдением мер предосторожности при перевозке хрупких грузов, что соответствует условиям перевозки 8 по ГОСТ 15150-89.

## **ГАРАНТИЙНЫЕ ОБЯЗАТЕЛЬСТВА**

На изделие распространяется гарантия производителя. Период гарантийного обслуживания указан в гарантийном талоне и исчисляется с момента продажи. Правила гарантийного обслуживания представлены в гарантийном талоне.

## **СРОК СЛУЖБЫ**

Средний срок службы изделия при условии соблюдения потребителем правил эксплуатации – 5 лет.

## **РЕАЛИЗАЦИЯ И УТИЛИЗАЦИЯ**

Реализация оборудования осуществляется через торговые точки и магазины согласно законодательству РФ. Утилизация оборудования осуществляется в соответствии с требованиями и нормами России и стран-участников Таможенного союза.

## **ИЗГОТОВИТЕЛЬ И ИМПОРТЕР**

Изготовитель: «Нингбо джиа ши трейдинг Ко., ЛТД» / «Ningbo jia she trading Co., Ltd».

Адрес изготовителя: 5-5, билдинг 009, Шубо роад No 9, Иньчжоу дистрикт, Нингбо сити, Чжецзян провинц, Китай / 5-5, bulding 009, Shubo road no 9, Yinzhou district, Ningbo city, Zhejiang province, China.

Импортер и уполномоченный представитель: ООО «СДС», 123060, Россия, г. Москва, ул. Маршала Соколовского, д. 3, эт. 5, пом. 1, ком. 3.

Сделано в Китае. Продукция соответствует требованиям:

ТР ТС 004/2011 «О безопасности низковольтного оборудования»,

ТР ТС 020/2011 «Электромагнитная совместимость технических средств»,

ТР ТС 037/2016 «Об ограничении применения опасных веществ в изделиях электротехники и радиоэлектроники».





## ГАРАНТИЙНЫЙ ТАЛОН

**СРОК ГАРАНТИИ 12 МЕСЯЦЕВ**

### ВНИМАНИЕ!

Пожалуйста, требуйте от продавца заполнить все поля гарантийного талона.

Гарантийный талон № .....

### Информация об изделии:

Наименование, модель и артикул изделия: .....

Серийный/заводской номер: .....

Дата продажи: .....

Наименование и адрес торговой организации: .....

Изделие проверено в присутствии потребителя: .....

Подпись продавца .....

М.П.

### УВАЖАЕМЫЙ ПОКУПАТЕЛЬ!

**Благодарим Вас за приобретение продукции торговой марки KRANZ.  
Срок гарантии на приобретенное изделие составляет 12 месяцев с даты продажи.**

**ВНИМАНИЕ!** Изделие сдается в сервисный центр в чистом виде.

Импортер и уполномоченный представитель: ООО «СДС», 123060, Россия, г. Москва,  
ул. Маршала Соколовского, д. 3, эт. 5, пом. 1, ком. 3.

## **ГАРАНТИЙНЫЕ ОБЯЗАТЕЛЬСТВА**

При покупке изделия требуйте проверки его комплектации и исправности в вашем присутствии. Также требуйте инструкцию по эксплуатации на русском языке и заполненный гарантийный талон. Перед началом работы с данным изделием следует внимательно ознакомиться с инструкцией по эксплуатации. Все условия гарантии соответствуют действующему законодательству РФ. Гарантийный срок на данное изделие составляет 12 месяцев и исчисляется со дня продажи конечному потребителю. В случае устранения недостатков товара гарантийный срок на него продлевается на период, в течение которого товар не использовался. Указанный период исчисляется со дня обращения потребителя с требованием об устранении недостатков товара до дня выдачи его по окончании ремонта. Гарантийные обязательства распространяются только на неисправности, выявленные в течение гарантийного срока и обусловленные производственными или конструктивными факторами.

### **ГАРАНТИЯ НЕ РАСПРОСТРАНЯЕТСЯ В СЛУЧАЕ:**

- Естественного износа изделия, принадлежностей, быстроизнашивающихся частей и расходных материалов.
- Неисправностей, вызванных несоблюдением инструкций по эксплуатации.
- Неисправностей, произошедших в результате использования изделия не по назначению.
- Неисправностей, возникших вследствие использования при неблагоприятных условиях окружающей среды или при ненадлежащих производственных условиях.
- Неисправностей, возникших вследствие перегрузок или ненадлежащего технического обслуживания или ухода.
- Использования изделия в условиях высокой интенсивности работ и сверхтяжелых нагрузок. К безусловным признакам перегрузки изделия относятся: появление цветов побежалости, деформация или оплавление деталей и узлов изделия, потемнение или обугливание изоляции проводов под воздействием высокой температуры.
- Механических повреждений (трещин, сколов и т. д.), вызванных воздействием агрессивных сред, высокой влажности и высоких температур.
- Механических повреждений, наступивших вследствие коррозии металлических частей и неправильного хранения.
- Вскрытия, ремонта или модификации изделия вне уполномоченного сервисного центра.
- Повреждений, вызванных в результате стихийных бедствий.
- Повреждений, вызванных неблагоприятными атмосферными или иными внешними воздействиями. Например, дождь, снег, повышенная влажность, нагрев, агрессивные среды.
- Использования принадлежностей, расходных материалов и запасных частей, ГСМ, не рекомендованных производителем.

### **Средний срок службы изделия – 5 лет.**

Устранение неисправностей, признанных как гарантийный случай, осуществляется на выбор компании посредством ремонта изделия или посредством замены неисправного изделия на новое (возможно, на модель следующего поколения). Замененные инструменты и детали переходят в собственность компании. Гарантийные претензии принимаются в течение гарантийного срока. Изделие, отправленное дилеру или в сервисный центр в частично или полностью разобранном виде, под действие гарантии не попадает. Все риски по пересылке изделия дилеру или в сервисный центр несет владелец изделия. Другие претензии, кроме упомянутого права на бесплатное устранение недостатков инструмента, под действие гарантии не попадают.

Изделие проверялось в моем присутствии, исправно, укомплектовано, внешний вид без повреждений. Всю необходимую информацию для пользования данным изделием и руководство по эксплуатации от продавца получил. С условиями гарантии ознакомлен и согласен. Правильность заполнения гарантийного талона проверил.

\_\_\_\_\_ (Подпись покупателя)

Заполняется сервисным центром	 №1 <b>Сведения о ремонте</b> Сервисный наряд № ..... Дата приема в ремонт ..... Сервисный центр ..... ..... Исполнитель Ф.И.О. .... ..... Подпись ответственного лица ..... .....  Печать сервисного центра	 №1 <b>Отрывной талон</b> Наименование изделия ..... ..... Серийный номер ..... Дата продажи ..... .....  Печать торговой организации	Заполняется продавцом
	Заполняется сервисным центром	 №2 <b>Сведения о ремонте</b> Сервисный наряд № ..... Дата приема в ремонт ..... Сервисный центр ..... ..... Исполнитель Ф.И.О. .... ..... Подпись ответственного лица ..... .....  Печать сервисного центра	
Заполняется сервисным центром		 №3 <b>Сведения о ремонте</b> Сервисный наряд № ..... Дата приема в ремонт ..... Сервисный центр ..... ..... Исполнитель Ф.И.О. .... ..... Подпись ответственного лица ..... .....  Печать сервисного центра	 №3 <b>Отрывной талон</b> Наименование изделия ..... ..... Серийный номер ..... Дата продажи ..... .....  Печать торговой организации

Заполняется сервисным центром	<p>Сервисный наряд №.....  Дата приема в ремонт.....  Дата выдачи из ремонта.....  Сервисный центр.....</p> <p>.....</p> <p>Исполнитель Ф.И.О. ....</p> <p>.....</p> <p>Печать</p> <p>Контактная информация пользователя  Ф.И.О. ....  Адрес.....</p> <p>.....</p> <p>Телефон.....  Подпись покупателя.....</p>		
Заполняется сервисным центром	<p>Сервисный наряд №.....  Дата приема в ремонт.....  Дата выдачи из ремонта.....  Сервисный центр.....</p> <p>.....</p> <p>Исполнитель Ф.И.О. ....</p> <p>.....</p> <p>Печать</p> <p>Контактная информация пользователя  Ф.И.О. ....  Адрес.....</p> <p>.....</p> <p>Телефон.....  Подпись покупателя.....</p>		
Заполняется сервисным центром	<p>Сервисный наряд №.....  Дата приема в ремонт.....  Дата выдачи из ремонта.....  Сервисный центр.....</p> <p>.....</p> <p>Исполнитель Ф.И.О. ....</p> <p>.....</p> <p>Печать</p> <p>Контактная информация пользователя  Ф.И.О. ....  Адрес.....</p> <p>.....</p> <p>Телефон.....  Подпись покупателя.....</p>		





[www.sds-group.ru](http://www.sds-group.ru)