

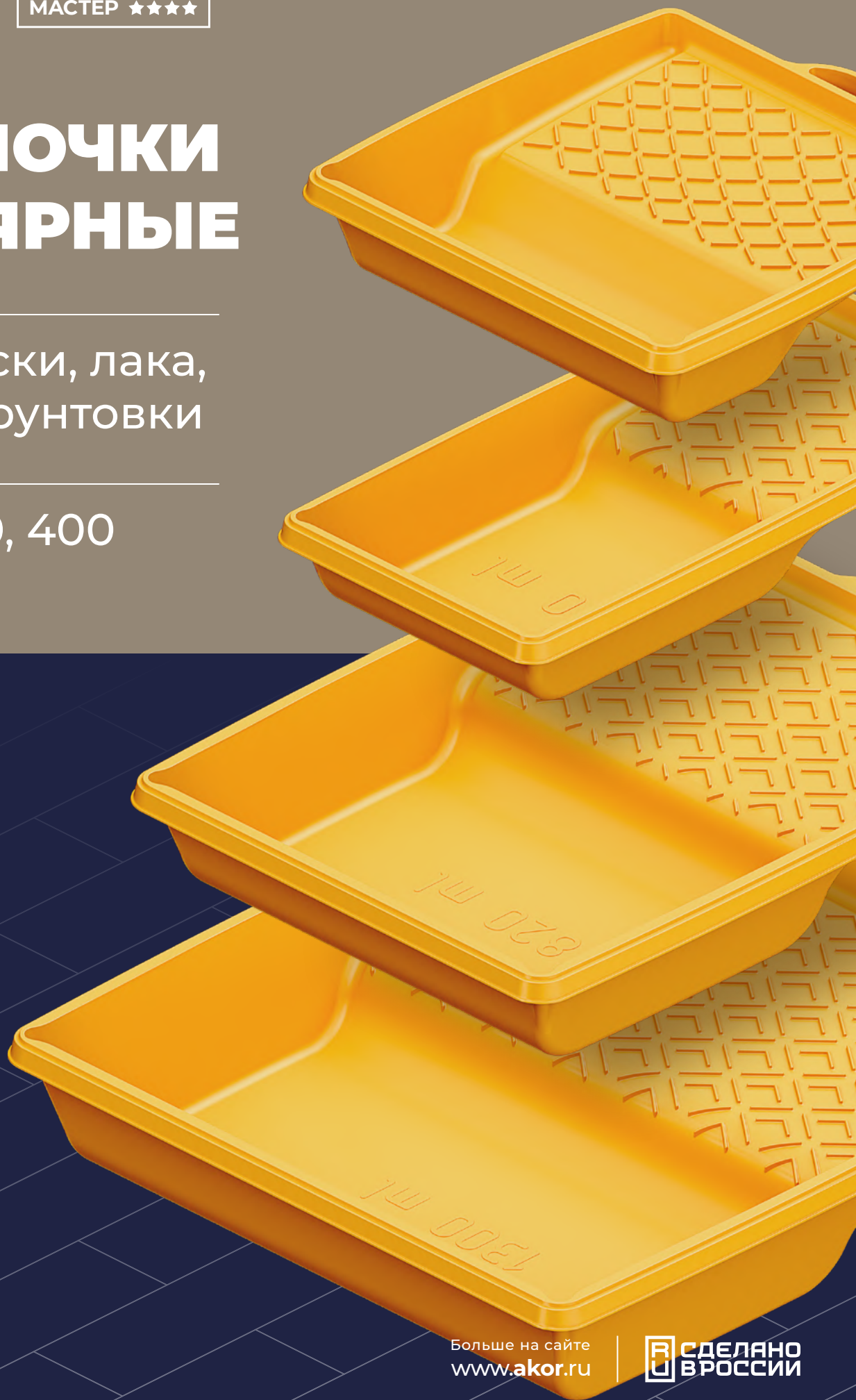
**АКОР**

МАСТЕР ★★★★★

# ВАННОЧКИ МАЛЯРНЫЕ

Для краски, лака,  
клея и грунтовки

1300, 820, 400  
и 300 мл



Больше на сайте  
[www.akor.ru](http://www.akor.ru)

**В** СДЕЛАНО  
В РОССИИ

# ВАННОЧКИ МАЛЯРНЫЕ

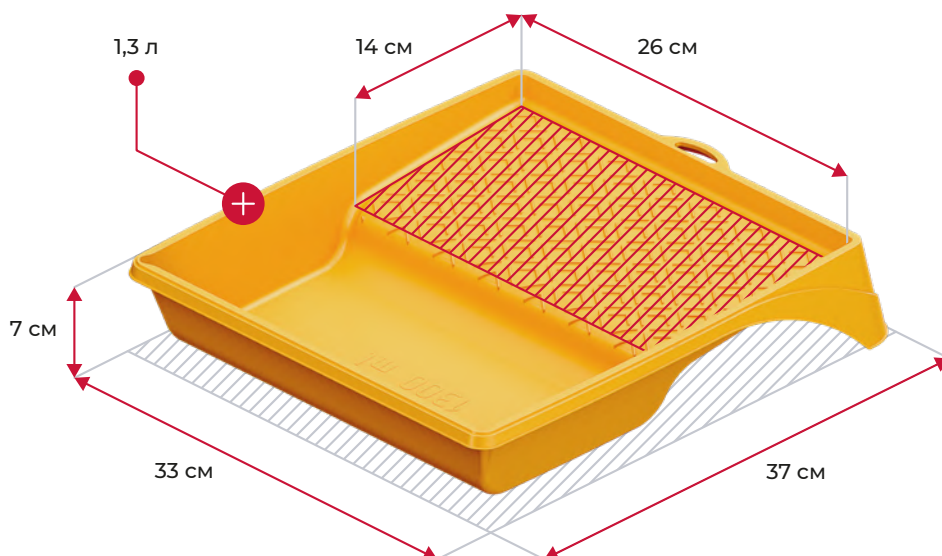
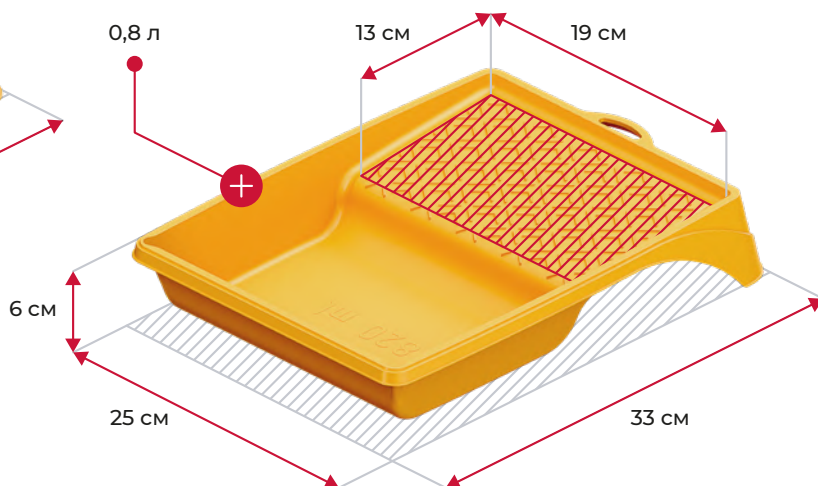
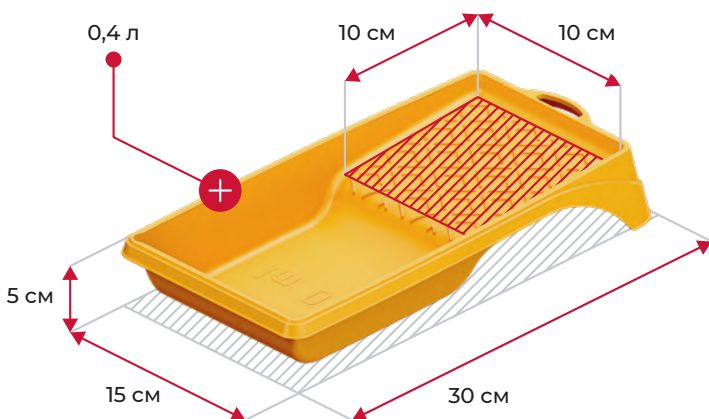
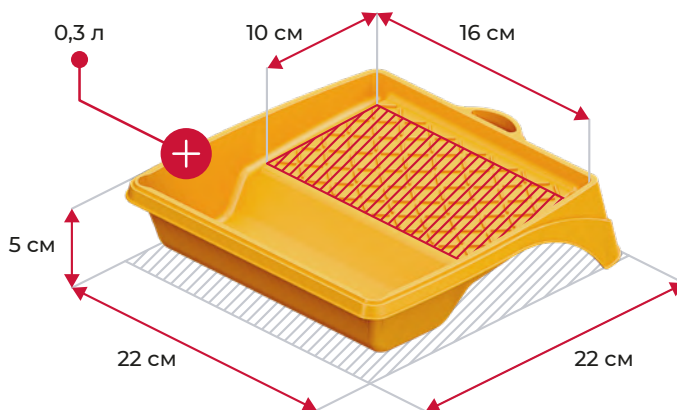
Подходят для роликов длиной от 10 до 26 мм

МАСТЕР ★★★★★



УНИВЕРСАЛЬНЫЕ

Малярные ванночки объемом 0,3 л, 0,4 л, 0,8 л и 1,3 л. Подходят для краски, лака, клея или грунтовки. Имеют прокатную поверхность, уголок для слива и мерную шкалу. Легко переносят транспортировку.



# ОСОБЕННОСТИ

## Мерная шкала

Риска помогает контролировать объем материала, который используется в работе.



## Уголки для слива

Специальные уголки позволяют сливать оставшийся материал, не загрязняя рабочее пространство.



## Прокатная поверхность

Прокатная поверхность с ребрами помогает удалять излишки материала.



## Прочность

Благодаря особому составу пластика и ребрам жесткости малярная ванночка сохраняет первоначальный вид после транспортировки: на ней не образуются сколы и трещины.




## Устойчивость к растворителям

Материал ванночек позволяет применять лакокрасочные материалы на алкидной основе.




# ХАРАКТЕРИСТИКИ


Артикул	Длина ванночки мм	Ширина ванночки мм	Высота ванночки мм	Прокатная поверхность мм	Объем ванночки мл
301 20 020	220	220	50	100×160	300
301 15 027	300	150	50	100×100	400
301 33 026	330	250	60	130×190	820
301 37 034	370	330	70	140×260	1300


 Материал ванночек — полипропилен

# О КОМПАНИИ

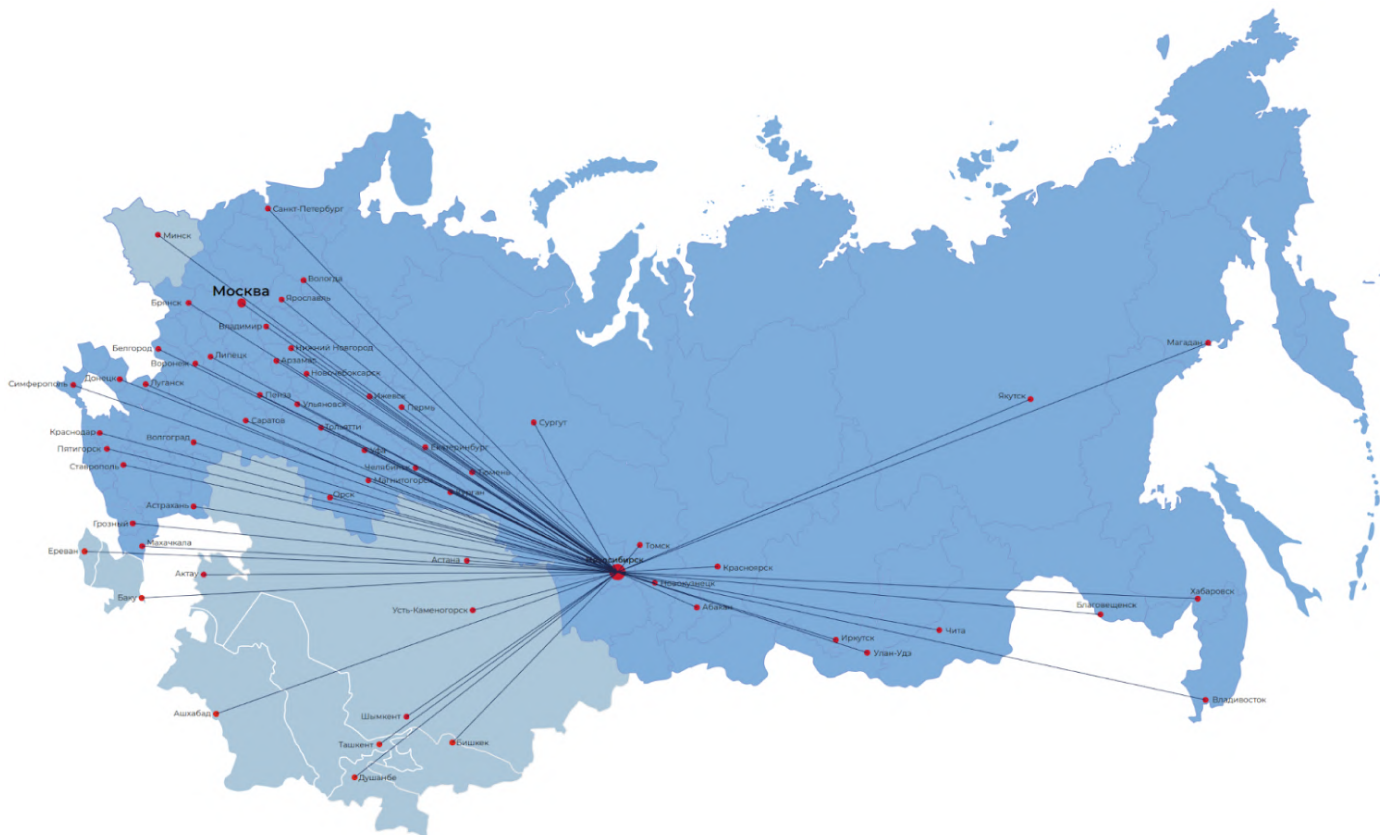
Предприятие «**АКОР**» производит товары для штукатурки и шпаклевки, укладки плитки, малярных работ, поклейки обоев и ведения домашнего хозяйства. Всего **более 2100 SKU** под собственными торговыми марками и торговыми марками партнеров. В 2024 мы произвели **более 60 000 000 единиц** продукции, что в среднем составляет 2 изделия каждую секунду.

 Уровень локализации производства — 70–100%. Минимальная зависимость от импортных материалов и комплектующих.

 Более 70% оборудования на заводе спроектировано и собрано в собственном конструкторском бюро.

 Автоматизация позволяет свести человеческий труд к минимуму.

Мы осуществляем регулярные поставки по всей России и странам СНГ, имеем распределительные центры в Новосибирске и Москве, а также отгружаем товар со складов наших дилеров. Минимальная партия — одна коробка.



В компании «**АКОР**» действует политика «нулевой толерантности к браку». Это означает, что периметр завода-изготовителя может покинуть только качественное изделие, у которого полностью отсутствуют браковочные признаки, и оно подходит для многоразового, продолжительного использования.

Современная система менеджмента качества на предприятии дает клиентам уверенность в продуктах компании «**АКОР**» благодаря многочисленным положительным отзывам как маляров-профессионалов, так и рядовых потребителей.

## КОНТАКТЫ

Электронная почта: [info@akor.ru](mailto:info@akor.ru)

Телефон отдела продаж: **+7 (383) 363 24 01**

Центральный офис: **630040, Россия,  
г. Новосибирск, ул. Петрозаводская, 18**