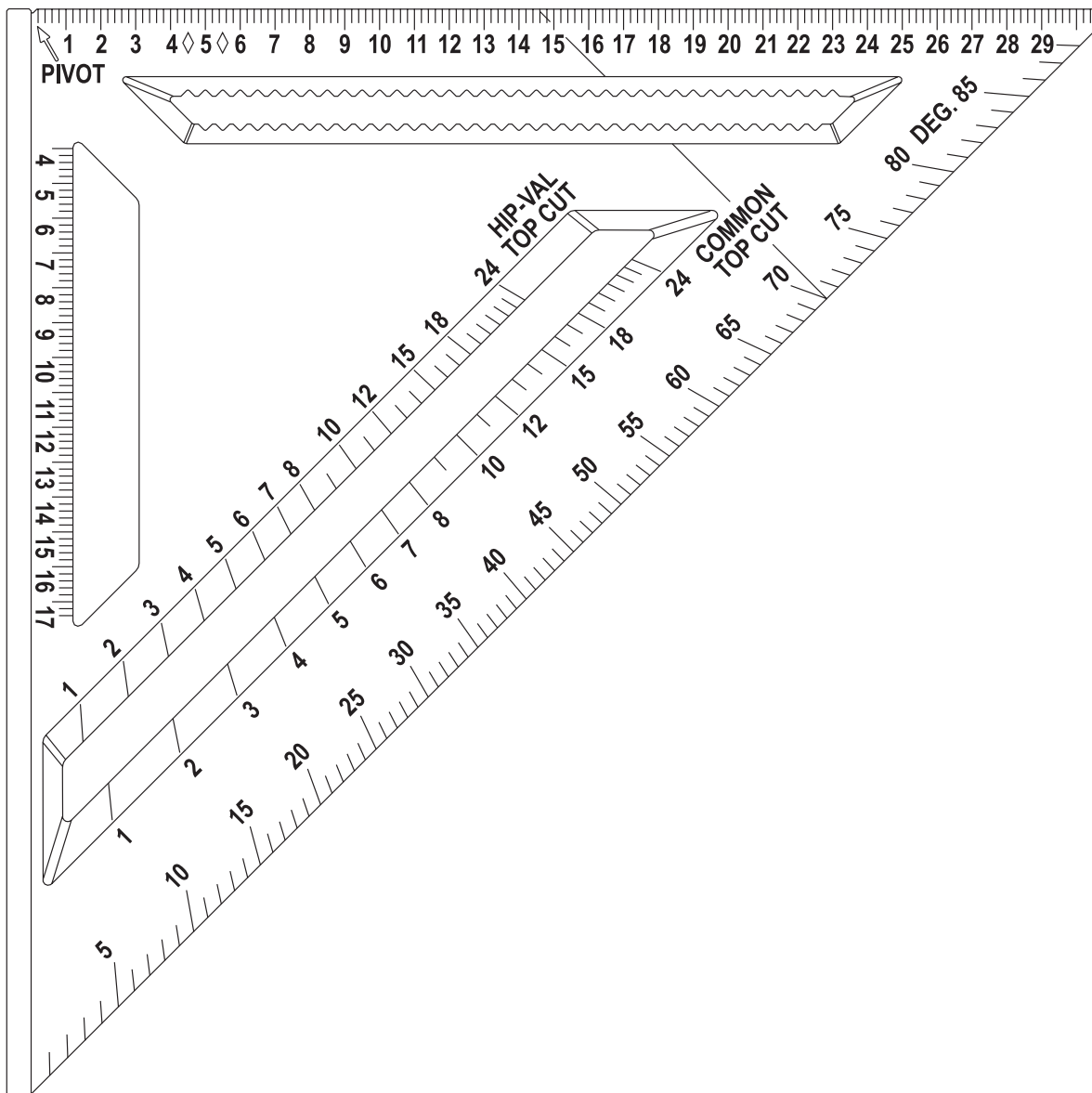


УГОЛЬНИК КРОВЕЛЬНЫЙ 6-В-1



СОДЕРЖАНИЕ

Введение.....	3
Строение угольника.....	4
Функции угольника.....	5
Термины, использующиеся при кровельных работах.....	8
Разновидности крыш, с которыми применяется данный угольник.....	9
Обычное стропило.....	10
Теорема Пифагора.....	11
Разметка шаблона для обычного стропила.....	12
Ендовое стропило.....	12
Вальмовое стропило.....	14
Разметка вальмового или ендового стропила.....	15
Нахождение точек пересечения вальмовых стропил с коньком.....	16
Нарожники.....	16
Определение подъема крыши.....	18
Применение таблиц длины стропила.....	20
Градусная шкала.....	21
Длина стропил на метр пробега.....	22
Таблицы.....	23-34

ВВЕДЕНИЕ

Представляем вашему вниманию угольник кровельный **КУРС 19279**. В данной инструкции содержится краткое описание особенностей применения данного изделия, а также разновидности стропил, способы распилов и замеров, расшифровка терминов «пробег», «подъем» и др. Кроме основного применения как угольник кровельный (торцовочный), это изделие можно использовать как угольник столярный, транспортир, рейсмус, направляющая для циркуляр-

ной пилы / электрического лобзика, уклономер. На угольник нанесены отметки в метрической и градусной шкалах. В инструкцию добавлены рисунки для облегчения использования угольника КУРС при строительстве крыш и других проектов. Чертежи на рисунках показаны не в масштабе. Размер и характеристики угольника **КУРС 19279** обеспечивают его широкое применение в строительной отрасли.

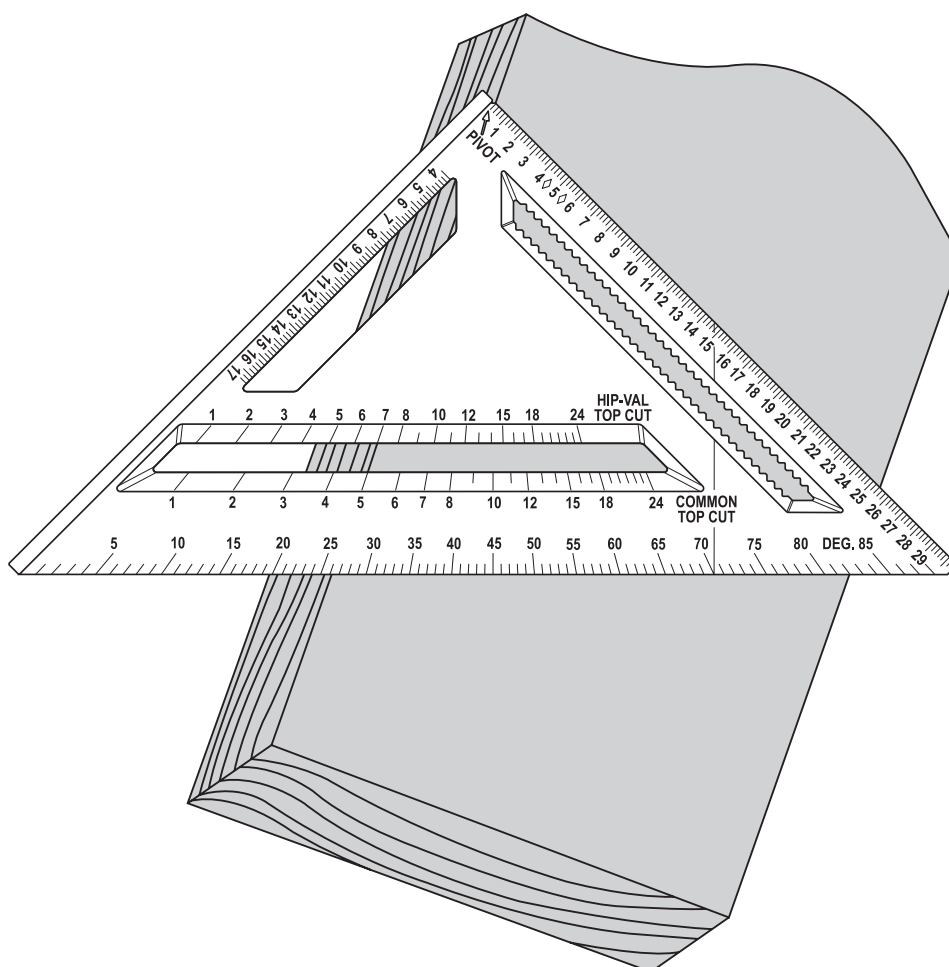


рис. 1

СТРОЕНИЕ УГОЛЬНИКА

Угольник содержит два набора шкал для обычных, вальмовых и ендовых стропил (рис.2). Внутренние шкалы являются метрическими, внешняя шкала на гипотенузе – градусная.

Шкала с отметками от 0° до 90° позволяет пользователю разметить любой угол в градусах, а также угол, выраженный в виде отношения дециметра (дм)* подъема к метру пробега (метрическая шкала выражает отношение подъема, выраженного в дециметрах, к метровому прогону). Таким образом можно переводить градусы в это отношение и обратно моментально (одним взглядом).

* 1 дм = 100 мм
1 м = 1000 мм

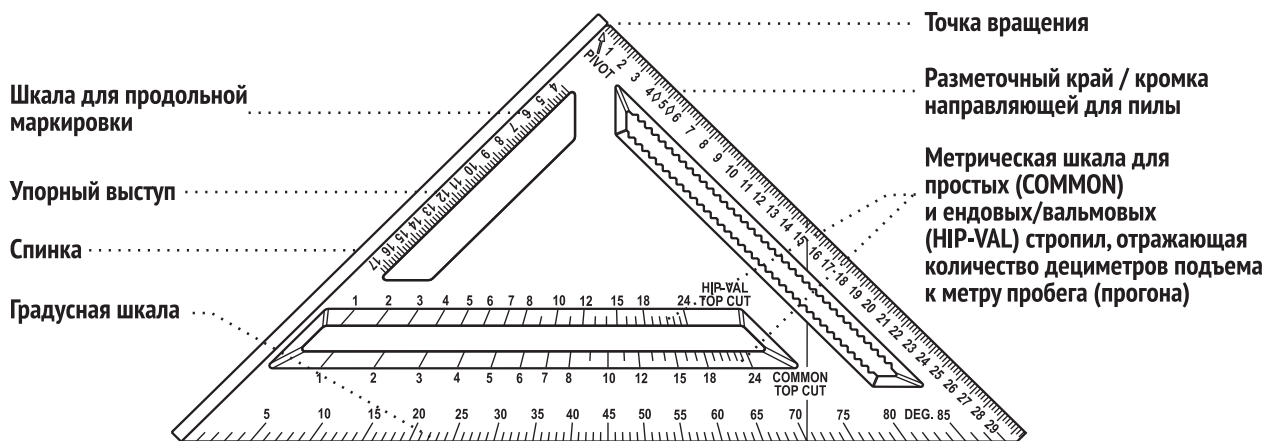


рис. 2

ФУНКЦИИ УГОЛЬНИКА

Угольник столярный

Угольник имеет базовые разметочные углы - 45° и 90° , которые можно использовать для быстрой разметки или проверки углов на изделиях (рис.3).

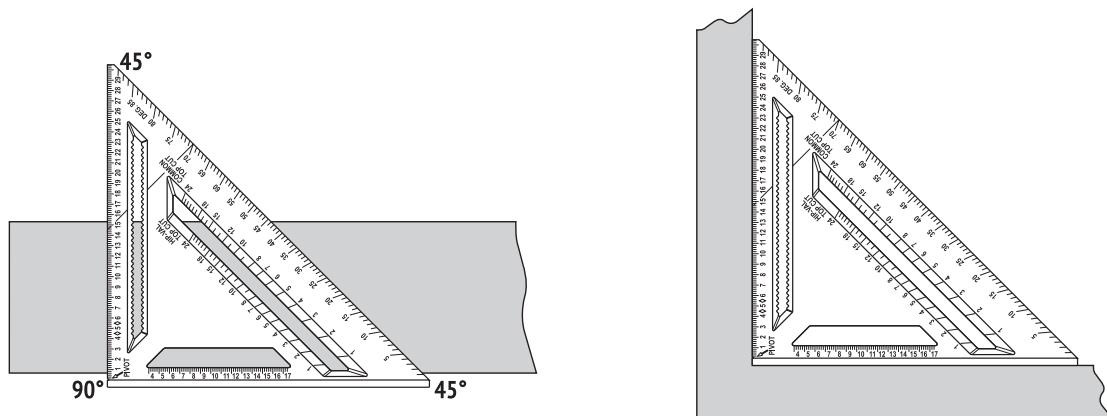


рис. 3

Угольник кровельный

С этой функцией вы можете ознакомиться на стр. 8-22 данной инструкции.

Уклономер

В совокупности с отвесом данный угольник может быть использован как уклономер. Для этого треугольник устанавливается гипотенузой на поверхность, уклон которой необходимо измерить.

Шнур отвеса пропускается через выемку на вершине треугольника. За нулевую точку берется значение на угольнике в 45° (рис.4). Отклонение шнура от этого значения укажет угол уклона от горизонтали.

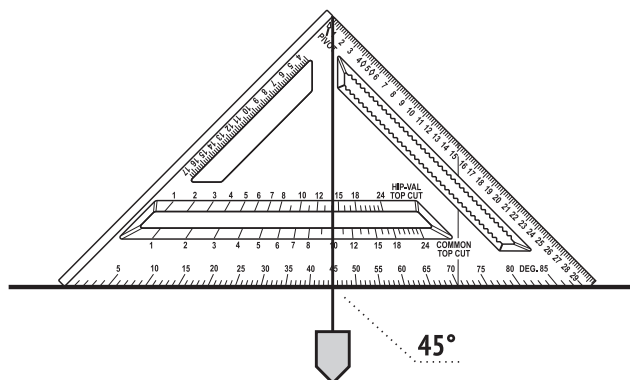


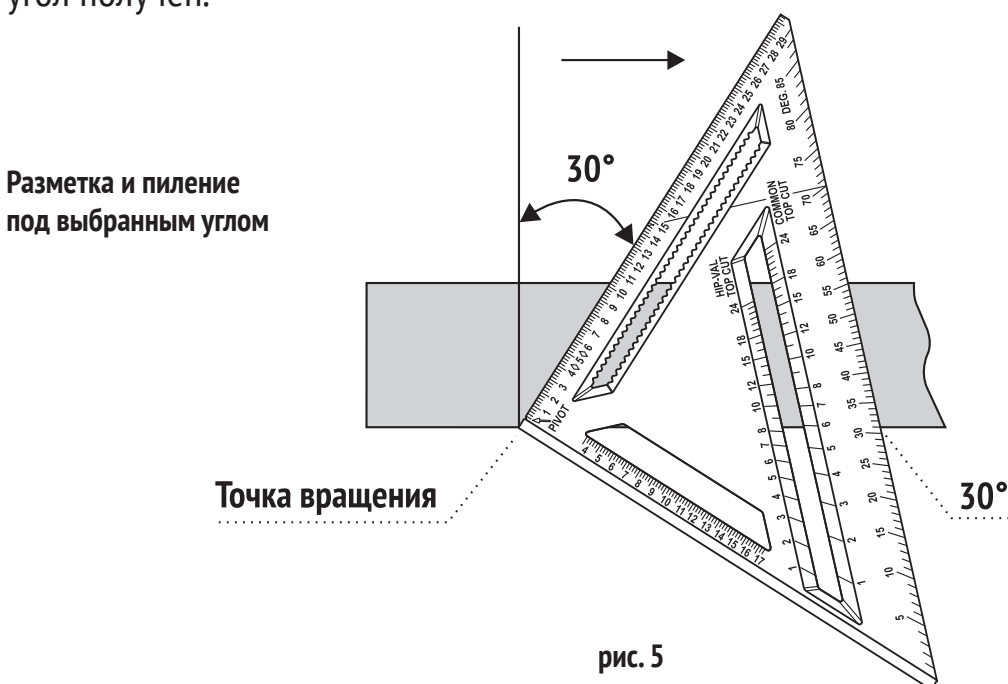
рис. 4

Транспортир

Благодаря точке вращения треугольника возможно построение любого угла на плоскости изделия.

Построение угла относительно вертикали (**рис.5**):

1. Проведите перпендикулярную линию. На гипотенузе (самая длинная сторона) найдите риску с нужным углом.
2. Аккуратно вращая угольник против часовой стрелки, совместите риску с нужным углом и кромку изделия.
3. От точки вращения по катету треугольника проведите линию. Необходимый угол получен.



Построение угла относительно горизонтали:

1. Воспользоваться формулой **$90 - X = Y$** .

X – необходимый угол относительно горизонтали.

Y – угол, отмеряемый на гипотенузе треугольника.

2. Использовать методику «Построения угла относительно вертикали».

Например:

Необходимо построить угол 55°.

Рассчитываем: **$90^\circ - 55^\circ = 35^\circ$** .

Проводим вертикальную линию на плоскости. Вращаем треугольник до совмещения риски 35° и кромки плоскости. От точки вращения по катету очерчиваем линию. Необходимый угол получен.

Рейсмус

Разметочные пазы служат для отметки линий, параллельных кромке изделия. Для нанесения линий необходимо плотно прижать упорный выступ треугольника к кромке изделия, установить

карандаш (или другой пишущий предмет) в паз на нужное значение и провести угольник параллельно ребру изделия на необходимое расстояние (**рис.6**).

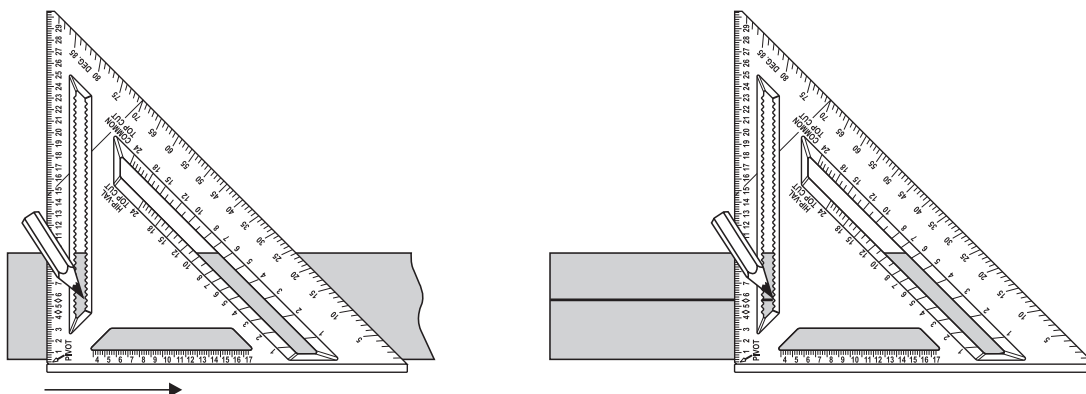


рис. 6

Направляющая для циркулярной пилы / электрического лобзика.

Один из катетов (тот, который без упорного выступа) или гипотенуза треугольника могут быть использованы как направляющая для электроинструмента (**рис.7**). Допускается использование струбцин для надежной фиксации угольника на поверхности.

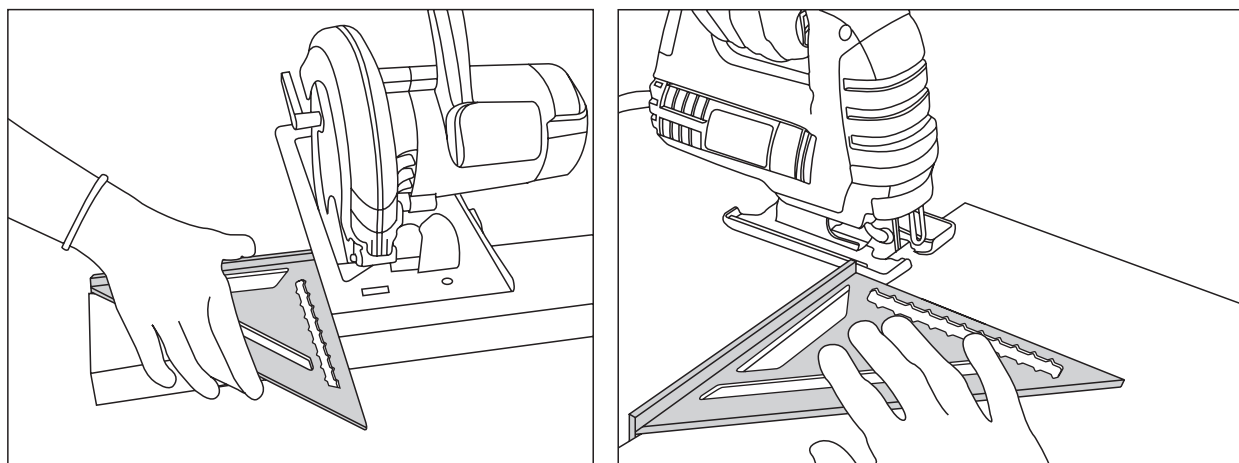


рис. 7

ТЕРМИНЫ, ИСПОЛЬЗУЮЩИЕСЯ ПРИ КРОВЕЛЬНЫХ РАБОТАХ

PITCH – уклон, наклон крыши; угол стропильной ноги наклонных стропил по отношению к горизонтальной плоскости.

PITCH LINE – осевая линия наклона; линия, идущая от верхнего внешнего края обвязки стены к осевой линии коньковой доски.

RAFTER LENGTH – длина стропила; длина осевой линии наклона.

SPAN – пролет; ширина здания, измеренного от внешнего края противостоящих стен.

RUN – прогон (пробег); равен половине длины пролета, т.е. расстоянию от края стены до центральной плоскости здания.

RISE – подъем; вертикальное расстояние от пересечения линии уклона с центральной линией коньковой доски до середины пролета.

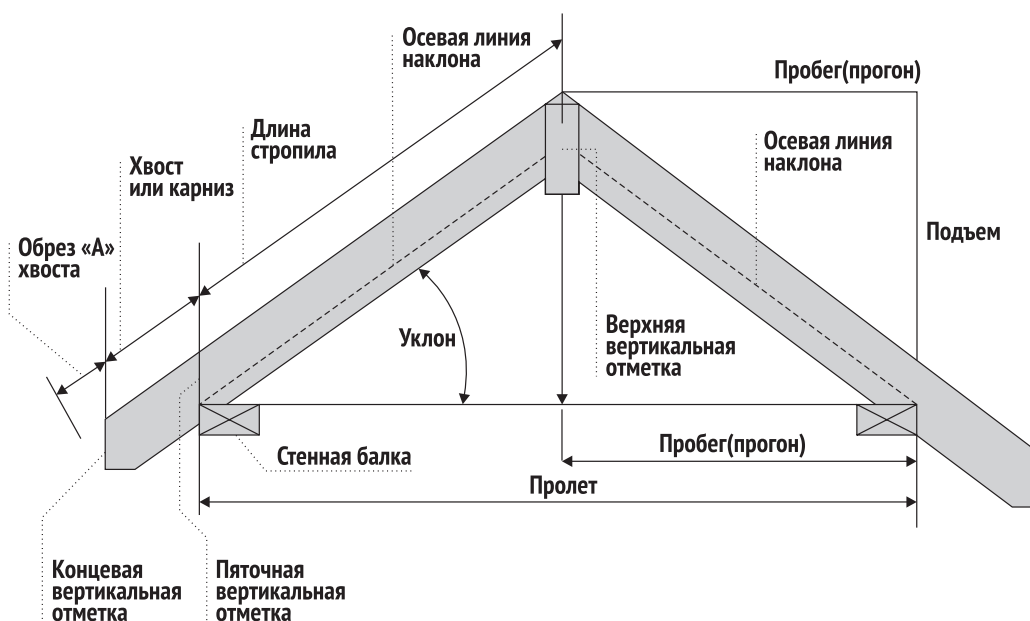


рис. 8

РАЗНОВИДНОСТИ КРЫШ, С КОТОРЫМИ ПРИМЕНЯЕТСЯ ДАННЫЙ УГОЛЬНИК

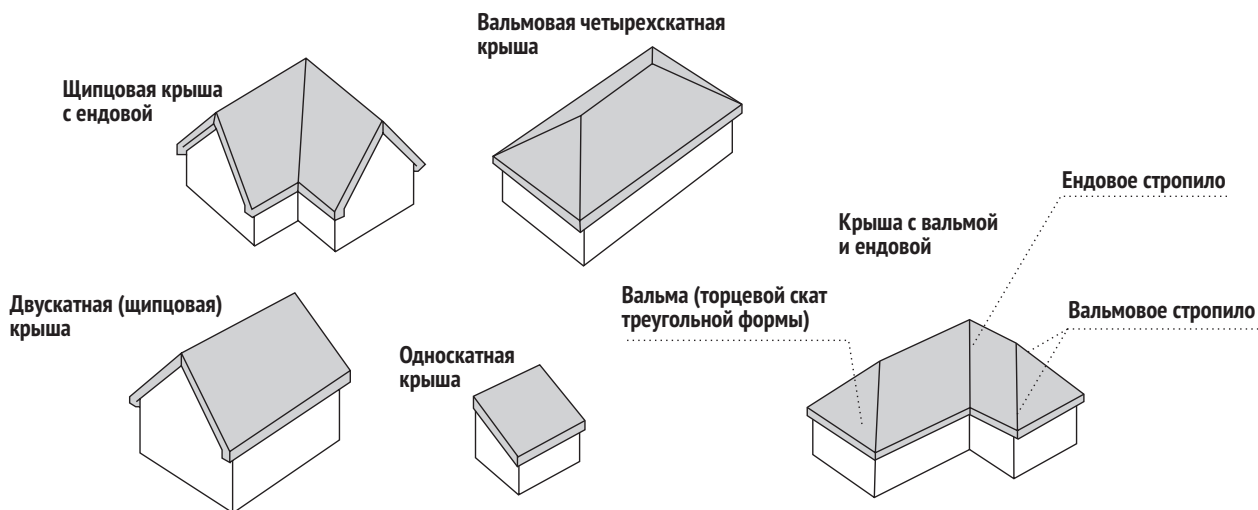
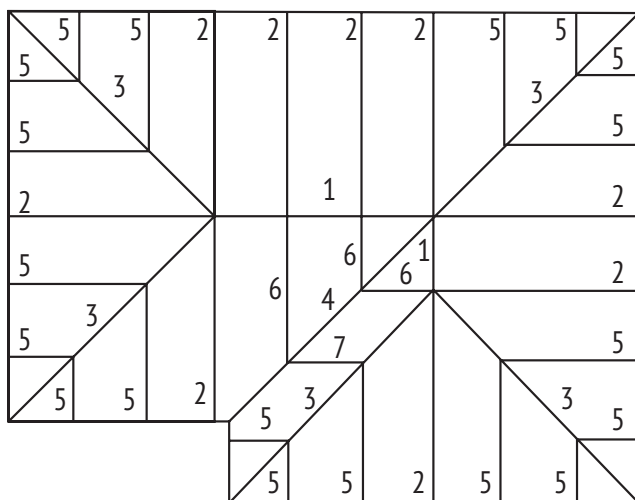


рис. 9

ОБОЗНАЧЕНИЯ, ИСПОЛЬЗУЮЩИЕСЯ ПРИ КРОВЕЛЬНЫХ РАБОТАХ



1. Конек
2. Обычное стропило
3. Вальмовое стропило
4. Ендовое стропило
5. Нарожник
6. Нарожник скатов, образующих ендову
7. Подстропильный брус, опирающийся на ендовую стропильную ногу

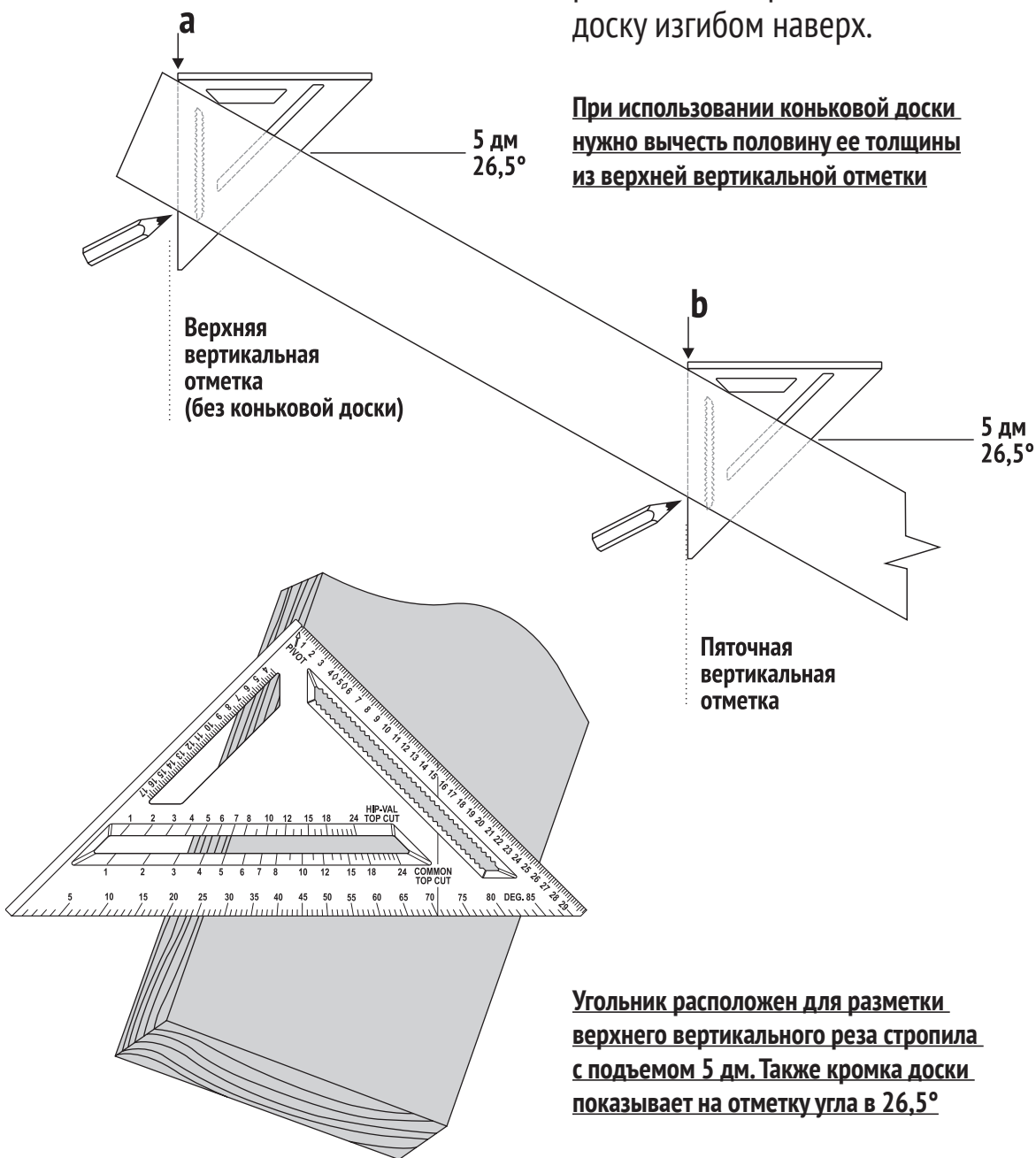
рис. 10

ОБЫЧНОЕ СТРОПИЛО

Стропильная нога при соединении с коньковой доской и верхней обвязкой стены (составляющими угол 90°) образует гипотенузу прямоугольного треугольника (рис.12).

Рис.8 показывает правильные точки для измерений и может быть использован в качестве подручного справочника в процессе работы. Если пиломатериалы не прямые (немного изогнутые или искривленные), то при разметке всегда размещайте стропила или коньковую доску изгибом навверх.

При использовании коньковой доски нужно вычесть половину ее толщины из верхней вертикальной отметки

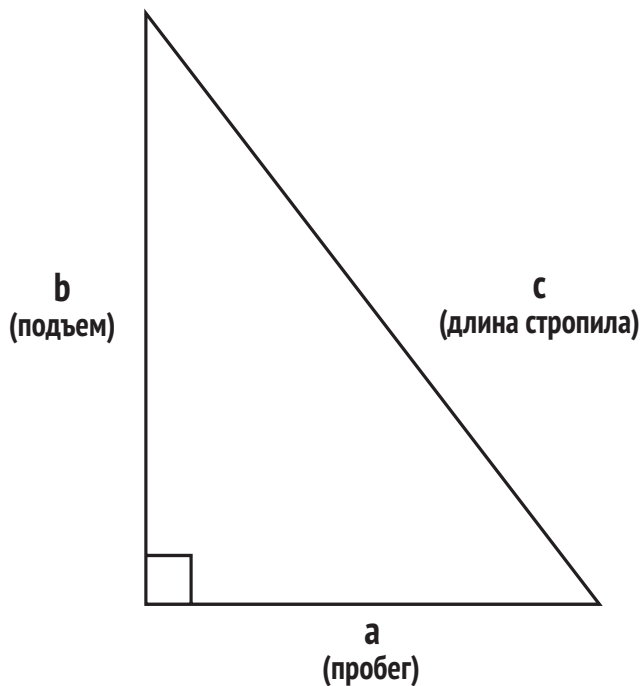


Угольник расположен для разметки верхнего вертикального реза стропила с подъемом 5 дм. Также кромка доски показывает на отметку угла в $26,5^\circ$

рис. 11

ТЕОРЕМА ПИФАГОРА

Теорема имеет фундаментальное значение в евклидовой геометрии и является основой для определения расстояния между точками.



$$a^2 + b^2 = c^2$$

«а» (пробег) и «b» (подъем) являются катетами прямоугольного треугольника, а «с» (длина стропила) является гипотенузой.

$$\text{Длина стропила} = c = \sqrt{a^2 + b^2}$$

$$c = \sqrt{3^2 + 4^2}$$

$$c = \sqrt{9 + 16}$$

$$c = 5\text{м}$$

$$\text{Например: } a = 3\text{м}$$

$$b = 4\text{м}$$

$$c = ?\text{ м}$$

рис. 12

РАЗМЕТКА ШАБЛОНА ДЛЯ ОБЫЧНОГО СТРОПИЛА

При разметке стропил, как показано на **рис.8** (допустим, с подъемом в 5 дм), начните с верхнего конца стропила, положите треугольник на стропило таким образом, чтобы его Т-образное окончание (упорный выступ) устойчиво удерживалось рядом с верхним краем стропила.

Поверните угольник так, чтобы цифра **5** на метрической шкале для обычных стропил (с пометкой «COMMON») оказалась на том же краю стропила, что и точка вращения угольника (с пометкой «PIVOT»), сохраняя положение угольника относительно стропила (**рис.11**). Начиная с точки вращения, начертите линию (линия вертикали) вдоль края угольника. Это укажет вам направление верхнего вертикального реза стропила для его расположения относительно коньковой доски.

Отмерьте длину стропила вдоль верхней кромки стропила.

Сделайте другую вертикальную отметку – такую же как и ранее. Эта линия обозначает внешнюю стену здания. Это та самая точка, от которой измеряется ширина здания. Добавьте планируемую длину карнизного свеса к длинам стропила, которые приведены в таблице в конце инструкции. Сделайте концевую вертикальную отметку на конце карнизного свеса стропила, используя то же значение **5** для верхней и пяточной вертикальных отметок (**рис.11**). Карнизные свесы могут быть обрезаны до установки на место или после установки на место. С помощью мелованного шнура сделайте отметку вдоль всех карнизных свесов – в качестве ориентира. Чтобы сделать нижние и пяточные отметки смотрите **рис.13**.

Если работаете с градусами, то используйте градусную шкалу угольника тем же способом. Длина стропила в зависимости от градуса приведена в таблице в конце инструкции.

ЕНДОВОЕ СТРОПИЛО

Эндовое стропило – стропило, соединяющее по диагонали обвязку и конек в точке пересечения двускатной пристройки к основной крыше (**рис.9-10**).

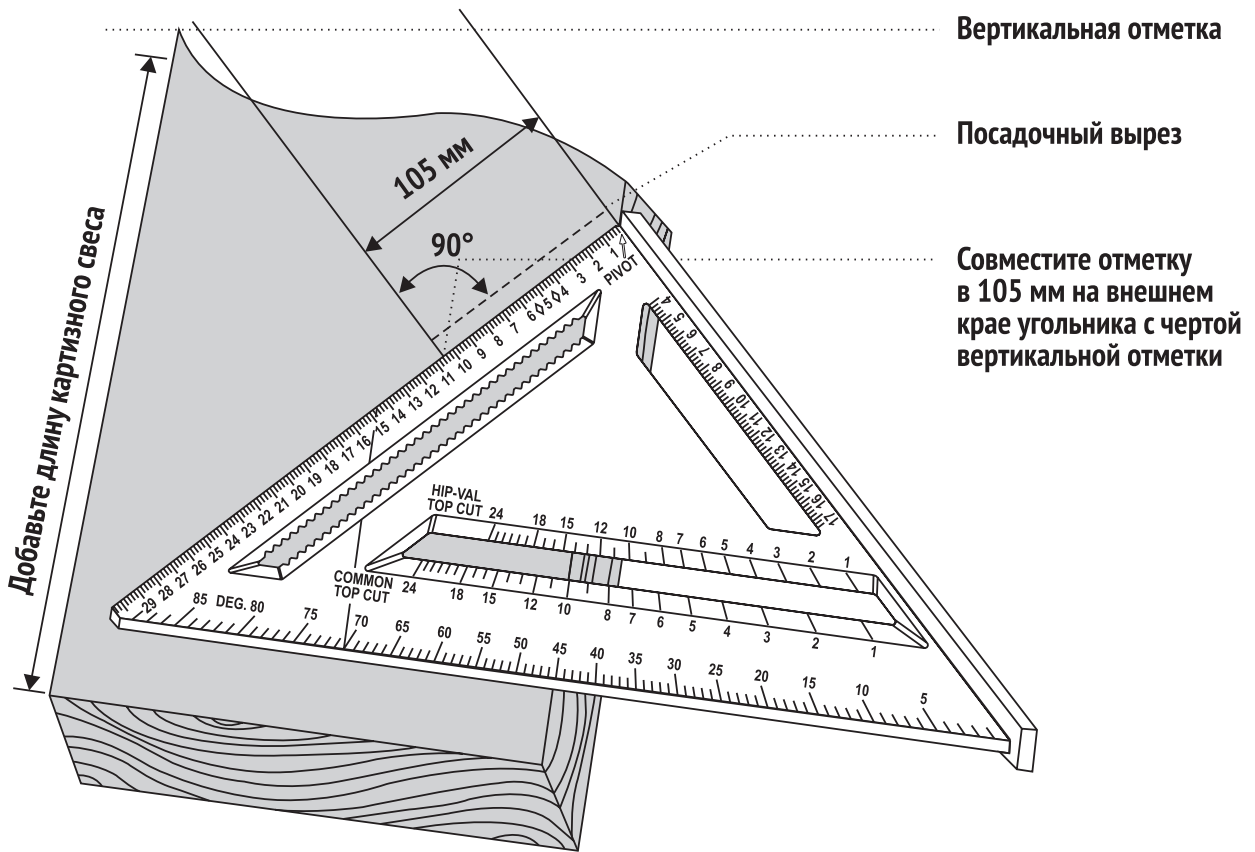


рис. 13

Соотношение между пробогом вальмовых или ендовых стропил и пробогом обычных стропил

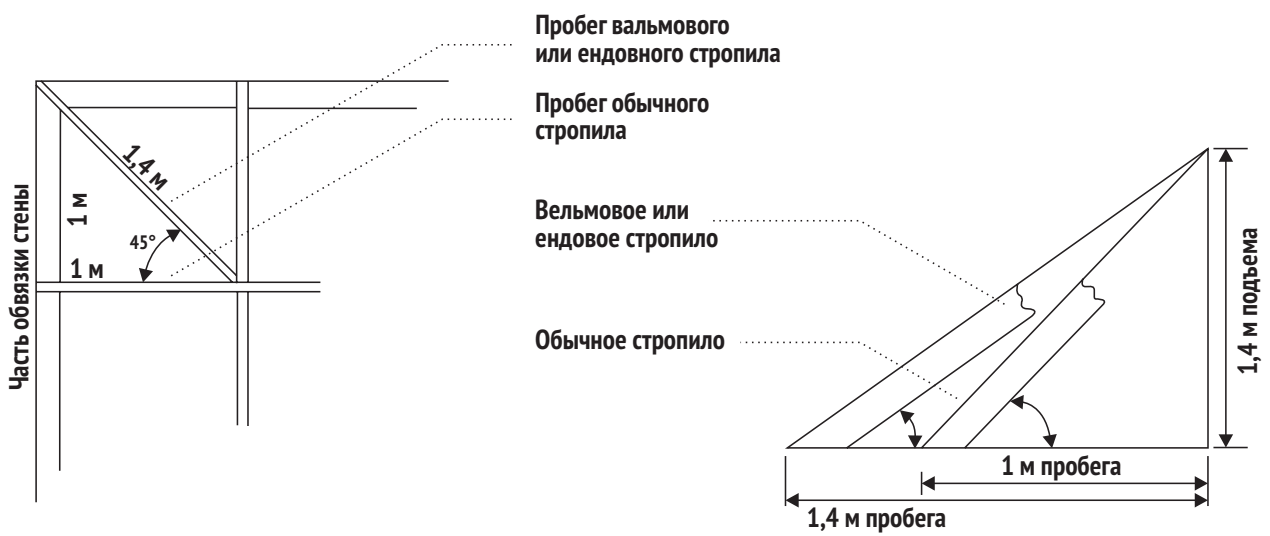


рис. 14

ВАЛЬМОВОЕ СТРОПИЛО

Вальмовое стропило – стропило, соединяющее по диагонали обвязку и конек (**рис.9-10**).

Поскольку как вальмовое, так и ендовое стропила находятся под углом 45° к обычному стропилу, они оба являются диагональю или гипотенузой в прямоугольном треугольнике, тремя сторонами которого являются вальма, стеновая обвязка и обычное стропило или ендова, конек и обычное стропило. Поэтому отметки и длины применяются одинаково к ендовым и вальмовым стропилам (**рис.14**).

Угольник имеет отдельную метрическую и градусную шкалу для разметки вальмовых и ендовых стропил. Обязательно используйте то же самое значение, которое вы применяли на шкале для обычных стропил. Это число обозначает количество дециметров подъема подъема либо градусов уклона в зависимости от того, какой шкалой вы пользуетесь. Вальмовые и ендовые стропила имеют отдельную шкалу, так как они располагаются под углом 45° к обычным стропилам и поэтому должны быть длиннее. На **рис.15** вальмовое стропило имеет горизонтальный пробег 1,4 метра к подъему 1 метр, а обычное стропило поднимается на 1 метр на 1-метровом горизонтальном пробеге. Это обстоятельство требует другого угла для вертикальных отметок.

На **рис.15** угольник прикладывается

к стропилу и поворачивается таким же образом, как и на обычном стропиле, но с использованием шкалы для вальмовых и ендовых стропил. Если здание не прямоугольной формы, то одно вальмовое стропило должно быть отрезано чуть-чуть короче, в зависимости от погрешности (отклонения от прямоугольной формы). Обеспечьте надежную поддержку коньковой доске и вальмовым стропилам до тех пор, пока они не будут закреплены/приколочены.

Все стропила должны быть скреплены гвоздями равномерно, чтобы конек или вальма не искривились во время прибивания к ним других стропил. Чтобы найти точки пересечения центра вальмового стропила и конька, оставьте припуск около 300 мм и более с двух концов коньковой доски, на которых оба вальмовых стропила соединяются с коньком. Убедившись в прямолинейности стен, возьмите одно из обычных стропил (которые будут соединены с коньком на основной крыше) и поместите нижний вырез на обвязку в одной линии с коньком. Верхний конец обычного стропила поместите вдоль конька, сравнив верхние кромки обоих (**рис.16**). В этой точке сделайте поперечную отметку на верхней части конька.

Эта отметка является центральной линией двух пересекающихся вальмовых стропил. Обычное стропило, которое использовали для нахождения точки пересечения, будет помещено на место, указанное на **рис.10**. Находящееся на одной линии с коньком, оно называется «концевое обычное стропило» (кон.ос).

Таким образом, можно добиться того, что подъем вальмовых стропил будет равен подъему обычных стропил на основной крыше. Оставьте нижние концы вальмовых стропил (концы карнизного свеса) слегка укороченными, чтобы они не мешали соединению ветровых досок в углах.

РАЗМЕТКА ВАЛЬМОВОГО ИЛИ ЕНДОВОГО СТРОПИЛА

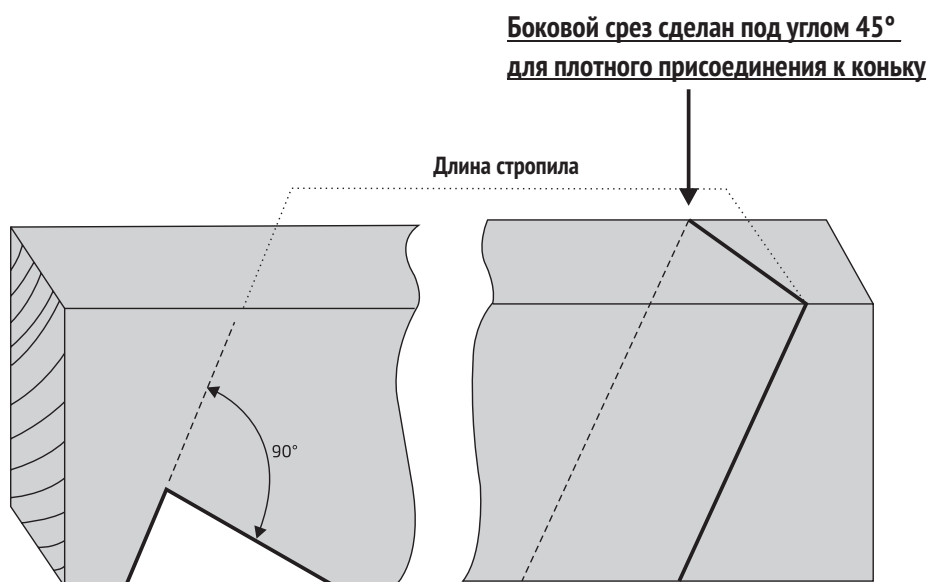


рис. 15

Нижний вырез: поставьте вертикальную отметку, затем сделайте горизонтальную («нижнюю») отметку перпендикулярно к вертикальной отметке. Используйте шкалу для вальмовых и ендовых стропил (**рис.13**). Используйте то же значение, которое вы применяли для обычных стропил и обозначающее

количество и обозначающее количество дециметров в подъеме в подъеме на метр пробега, наклоните диск пилы на 45° и сделайте пропил вдоль вертикальной отметки. У вас получится вертикальный и боковой рез за одно распилочное действие.

НАХОЖДЕНИЕ ТОЧЕК ПЕРЕСЕЧЕНИЯ ВАЛЬМОВЫХ СТРОПИЛ С КОНЬКОМ

Обрежьте конек примерно на 50 мм длиннее, чем отметка, чтобы можно было забить гвоздь через конек в вальмовое стропило – при условии, что по центру отсутствует обычное стропило. В противном случае конек должен быть отрезан по отметке.

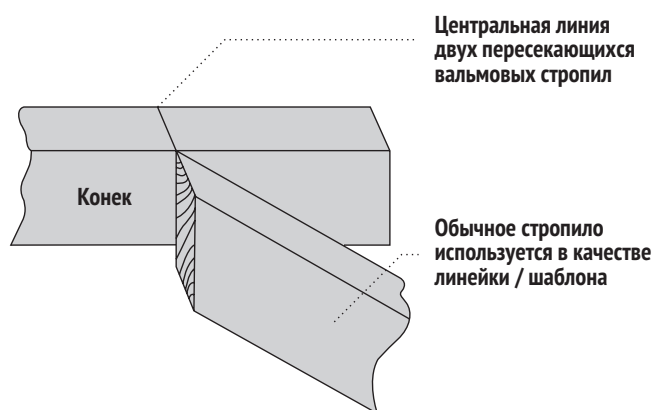


рис. 16

НАРОЖНИКИ

Нарожники – это стропила, которые устанавливаются от стены до конька. Вальмовый нарожник тянется от обвязки до вальмового стропила под углом в 90° к обвязке. Ендовый нарожник тянется от конька до ендового стропила под углом в 90° к коньку. Ендово-вальмовый нарожник тянется от вальмового стропила к ендовому стропилу под углом в 90° к коньку. Не касается ни конька, ни обвязки (**рис.10**).

Подъем и пробег нарожников не отличается от обычных стропил. В месте соединения нарожника с ендовым или вальмовым стропилом сделайте отметку для вертикального реза, затем сделайте рез вдоль отметки под углом в 45° . Получится сразу оба реза: вертикальный и боковой (**рис.15**). Разметка нарожников на коньке или обвязке произво-

дится так же, как и разметка обычных стропил. На ендово-вальмовых нарожниках вертикальный рез под углом в 45° делается с обоих концов. Длина нарожника измеряется из дальнего угла (вертикального реза под 45°) до другой вертикальной отметки верхней кромки (так же, как на **рис.15** для вальмового стропила). Ендово-вальмовые нарожники измеряются по диагонали от дальнего угла до дальнего угла. Диагональное измерение компенсирует половину толщины коньковой доски (а для нарожников половину толщины вальмового или ендового стропила) (**рис.18**). Разметка углов на нарожниках не представляет сложности, если вы помните, с какой стороны нарожники примыкают к вальмовому или ендовому стропилу. Сначала измерьте самый короткий нарожник (обычно это тот,

что примыкает к потолочной лаге) от верхней обвязки до вальмового стропила. Разница в длине оставшихся нарожников указана в таблицах «Разница между длиной (мм) нарожников при разном шаге нарожников» и «Разница между длиной (мм) нарожников при разном шаге нарожников в зависимости от угла в градусах» (всего есть две таблицы нарожников: одна указывает количество дециметров подъема, вторая – количество градусов угла). Установите каждое стропило рядом с потолочной лагой и надежно скрепите их. Потолочная лага теперь надежно удерживает крышу.

Используйте пиломатериал так, чтобы из одной заготовки выпилить длинный и короткий нарожник одновременно. После того, как вы отрезали самый короткий нарожник, угол длинного конца заготовки подойдет для другой стороны вальмового стропила. Поступайте так на всем пути вверх по вальмовому стропилу, всегда оставляя отрезанный конец для другой стороны. Если доска изогнута, устанавливайте ее изогнутой частью вверх. Иногда плотник может построить ендову поверх главной крыши без использования ендового стропила. Это будет простейший способ присоединения крыши к уже построенному зданию при любом ремонте или пристройке. Этот метод позволяет предотвратить врезание в главную крышу, а значит, ее ослабление. Начертите линию предполагаемой ендовы на готовой крыше под углом 45° к существующим обыч-

ным стропилам (см. «слуховое окно» на **рис.17**). Установите длинный край нижнего конца стропила на эту линию (см. «скат крыши» на **рис.17**). Верхний вертикальный рез стропила такой же, как верхний рез на обычных стропилах. Нижний рез такой же, как посадочный рез для установки на верхнюю обвязку, и размечается таким же образом, но полностью проходит поперек стропила (**рис.13**).

Установите подошву пилы под углом, совпадающим с углом крыши, на которую помещается стропило. Например, если стропило устанавливается на крышу с подъемом 8 дм, вы должны установить на подошве плиты угол $29,5^\circ$ (подъем – 8 дм) и сделать рез вдоль линии посадочного реза. Вам будет видно, что подошва пилы под таким углом заходит поверх заостренного конца верха обычного стропила, потому что это тоже будет угол $29,5^\circ$ (подъем – 8 дм). Сохраните обрезки заготовок для изготовления стропил с другой стороны.

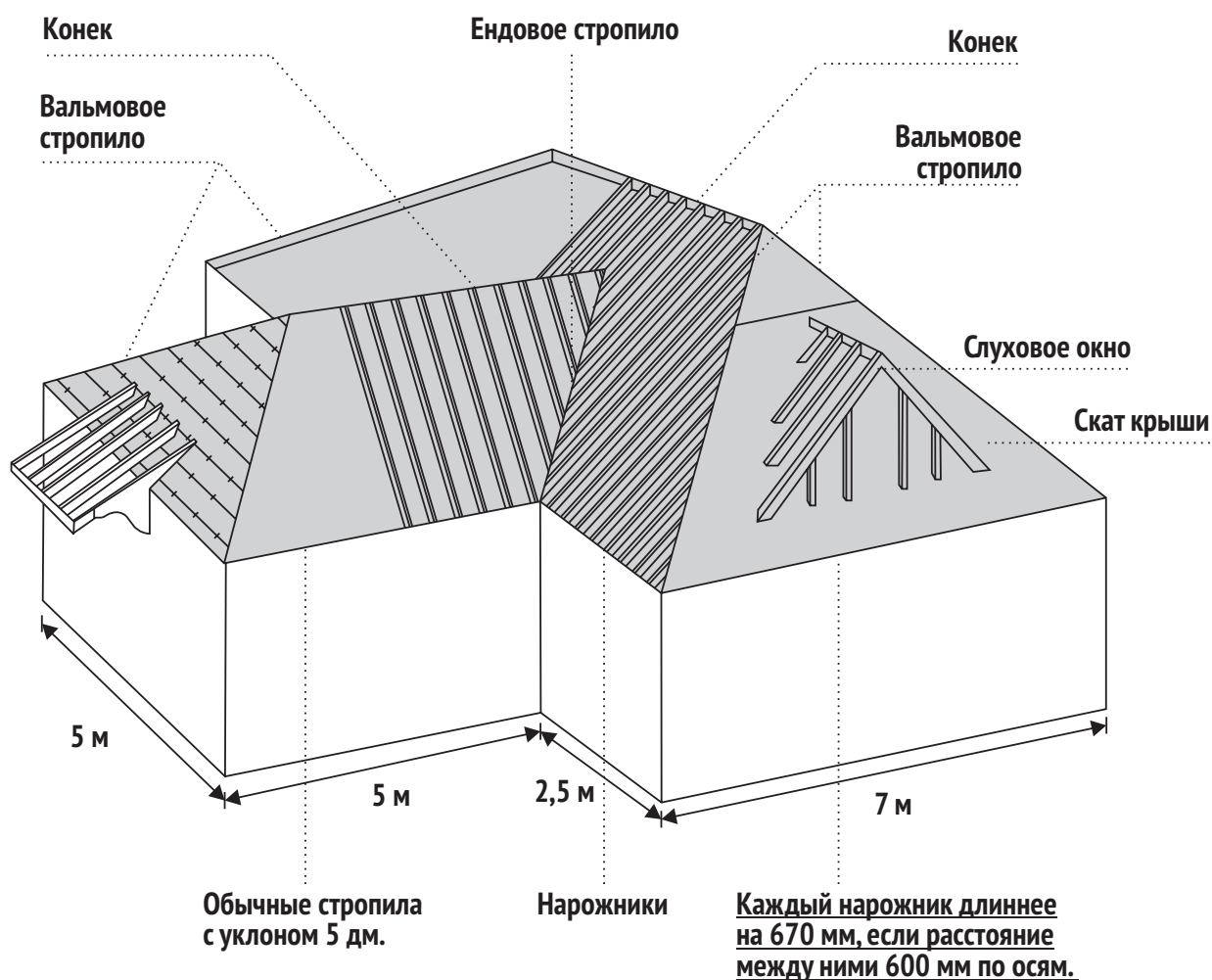


рис. 17

ОПРЕДЕЛЕНИЕ ПОДЪЕМА КРЫШИ

Предположим, что ваше здание имеет пролет 7 метров, и вы хотите получить подъем 2 метра. Выразим в виде уравнения:

$$\frac{\text{Подъем (м)} \times 10}{\text{Пробег (м)}} = \text{Дм подъема на м пробега}$$

Подъем здесь 2 метра, а пробег 3,5 метра (1/2 пролета), поэтому:

$$\frac{2 \times 10}{3,5} = \frac{20}{3,5} = 5,71$$

Округлите это значение до ближайшего целого (в данном случае 6 дм). Это увеличит подъем на 1,02 дм (0,29 x 3,5) для этого здания. Ваш полный подъем будет 2,102 м. После этого вы можете обратиться к таблице стропил: для здания шириной 7 м и при подъеме 6 дм на метр стропило будет 4,06 м.

Эта длина не включает свес. Крыша с полным уклоном (full pitch) имеет подъем 20 дм на метр пробега. Ниже приводится таблица различных уклонов. Уклон равен подъему, поделенному на пролет, и означает пропорцию между подъемом и пролетом.

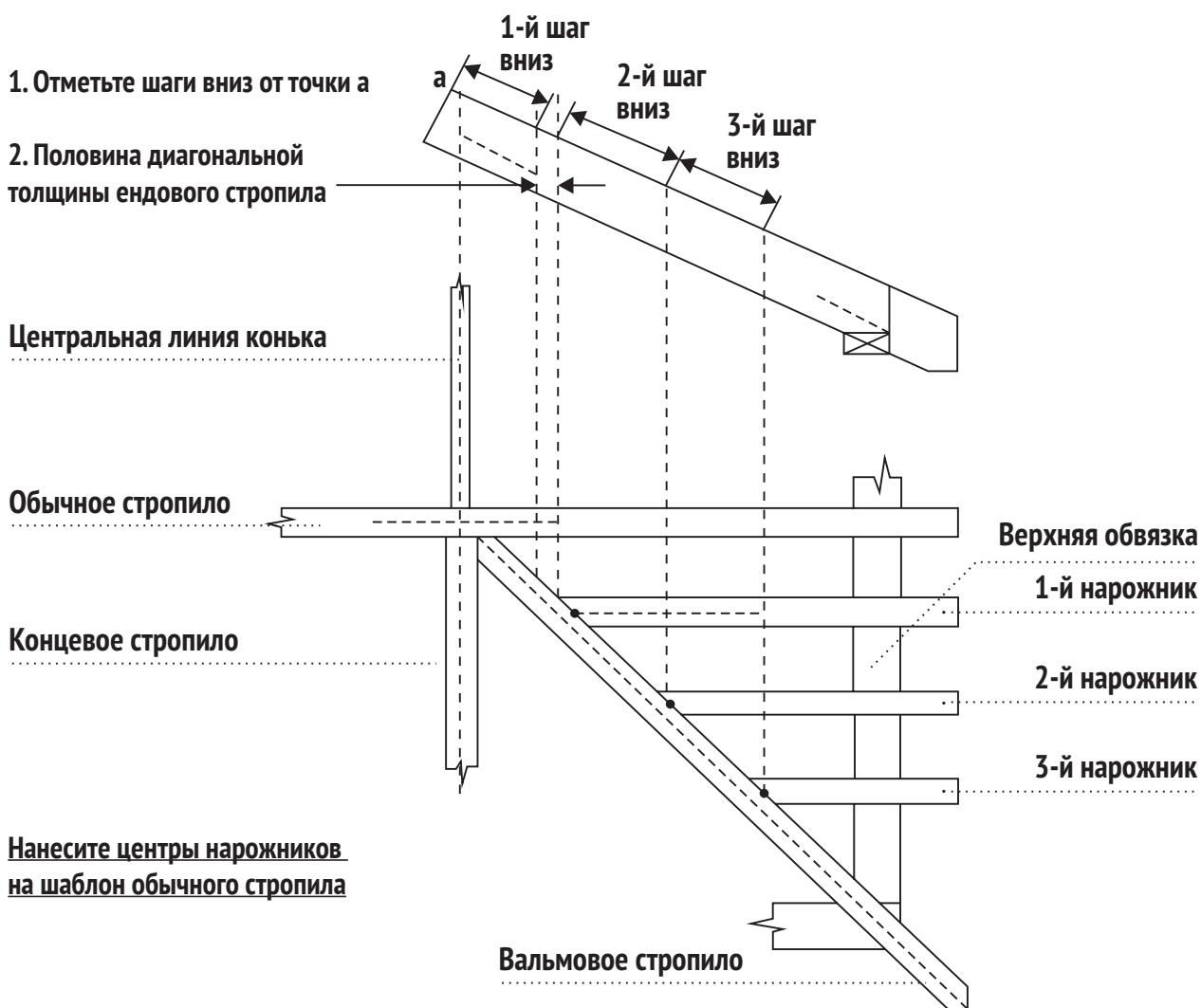


рис. 18

Метр пробега	Дм подъема	Уклон
10	18	9/10
10	16	4/5
10	14	7/10
10	12	3/5
10	10	1/2
10	8	2/5
10	6	3/10
10	4	1/5
10	2	1/10

ПРИМЕНЕНИЕ ТАБЛИЦ ДЛИНЫ СТРОПИЛА

В конце инструкции приведены таблицы, предоставляющие длины любых обычных, вальмовых или ендовых стропил для любого уклона вплоть до 30 дециметров подъема и для зданий шириной до 12 метров. Там же приведены таблицы, дающие длины любых обычных, вальмовых или ендовых стропил для часто используемых уклонов в градусах для скатной крыши и для зданий шириной до 12 метров.

Рис.17 показывает один из примеров использования этих таблиц. Основное здание шириной 7 метров и длиной 10 метров с уклоном 5 дециметров на метр. Таким образом, длина вальмовых стропил составляет 5,25 метров, а обычных – 3,913 метра (см. строку 5 в таблице «Длина на метр пробега»).

На пристройке 5 м × 5 м длина ендовых и вальмовых стропил составляет 3,75 метра, а обычных стропил – 2,795 метра. Для слухового окна длиной 3,5 метра поверх кровельных досок самые длинные стропила равны 1,956 метра. Порядок вычислений такой: берем половину разницы между шириной здания 3 метра и шириной здания 4 метра. Затем добавляем это значение к таблице длин стропил для здания шириной 3 метра.

Для измерения ширины здания желательно использовать рулетку с металлическим полотном. Измерять следует расстояние между внешними краями нижних обвязок противоположных стен. Если используется коньковая доска, нужно вычесть ее ширину из ширины

здания. В случае, когда ширина здания больше, чем ширина, указанная в этой инструкции, нужно складывать две ширины из таблицы, которые в сумме

дают ширину здания. Например, если у вас здание шириной 16 метров, необходимо сложить ширины зданий 10 и 6 метров.

ГРАДУСНАЯ ШКАЛА

Метод вращения, который используется для разметки стропильных резов при помощи дециметров подъема, также используется с градусной шкалой. Внешняя шкала (по гипотенузе) является градусной шкалой. Внутренние шкалы применяются для резов на обычных и ендовых/ вальмовых стропилах. Так как угольник представляет собой прямоугольный треугольник с углами 45° (90°

+ 45° + 45°), при помощи градусной шкалы можно отмерить любой угол.

Принципы использования показаны на следующих изображениях. Эти принципы применяются разными способами для решения различных задач. Разметка градусов на плоской поверхности показана на **рис.19** и **20**.

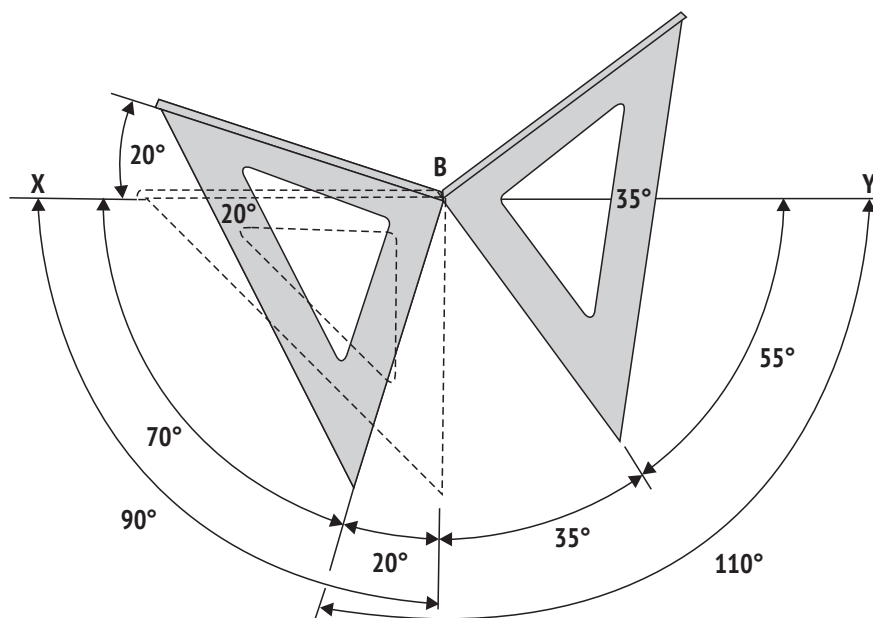


рис. 19

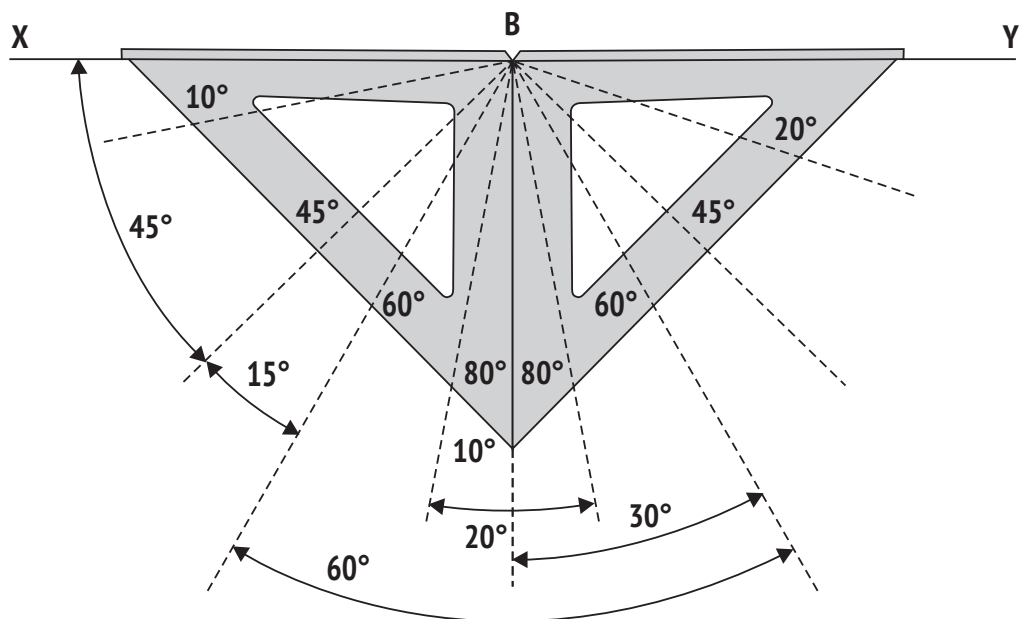


рис. 20

ДЛИНА СТРОПИЛ НА МЕТР ПРОБЕГА

Редко, когда крыша здания имеет уклон больше чем $1/2$ (10 дециметров подъема на метр пробега). Для более крутых крыш есть таблица с любым подъемом от 1 до 30 дециметров. Эти цифры обозначают длину на метр пробега для любого подъема (см. таблицу далее). Допустим, что подъем крыши равен 22 дециметрам на метр пробега. В таком случае длина обычного стропила на метр пробега равна 2,236 метра.

Предположим, ширина здания равна 16 метрам. Тогда пробег здания равен 8 метрам (половине пролета ширины здания). Длина обычного стропила для этого здания с подъемом 22 дециметра будет равна $3 \times 2,236$ метра = 11,888 метра. Отнимите половину толщины коньковой доски от длины стропила. Длина вальмовых и ендовых стропил вычисляется таким же способом.

Таблица длины стропила в метрах на дециметр подъема

Подъем, дм	Уклон	Обычное стропило (Common)	Вальмовое/ендовное стропило (Hip-val)
1		1,005	1,418
2	1/10	1,020	1,428
3		1,044	1,446
4	1/5	1,077	1,470
5		1,118	1,500
6	3/10	1,160	1,536
7		1,221	1,578
8	2/5	1,281	1,625
9		1,345	1,676
10	1/2	1,414	1,732
11		1,487	1,792
12	3/5	1,562	1,855
13		1,640	1,921
14	7/10	1,720	1,990
15		1,803	2,061
16	4/5	1,887	2,135
17		1,972	2,211
18	9/10	2,059	2,289
19		2,147	2,368
20	10/10	2,236	2,449
21		2,326	2,532
22		2,417	2,615
23		2,508	2,700
24		2,600	2,785
25		2,693	2,872
26		2,786	2,960
27		2,879	3,048
28		2,973	3,137
29		3,068	3,226
30		3,162	3,317

Длина на дециметр подъема

Подъем, дм	3-метровое здание		4-метровое здание	
	Обычное стропило (Common)	Вальмовое/ендовное стропило (Hip-val)	Обычное стропило (Common)	Вальмовое/ендовное стропило (Hip-val)
1	1,508	2,127	2,010	2,836
2	1,530	2,142	2,040	2,856
3	1,566	2,169	2,088	2,892
4	1,616	2,205	2,154	2,940
5	1,677	2,250	2,236	3,000
6	1,740	2,304	2,320	3,072
7	1,832	2,367	2,442	3,156
8	1,922	2,438	2,562	3,250
9	2,018	2,514	2,690	3,352
10	2,121	2,598	2,828	3,464
11	2,231	2,688	2,974	3,584
12	2,343	2,783	3,124	3,710
13	2,460	2,882	3,280	3,842
14	2,580	2,985	3,440	3,980
15	2,705	3,092	3,606	4,122
16	2,831	3,203	3,774	4,270
17	2,958	3,317	3,944	4,422
18	3,089	3,434	4,118	4,578
19	3,221	3,552	4,294	4,736
20	3,354	3,674	4,472	4,898
21	3,489	3,798	4,652	5,064
22	3,626	3,923	4,834	5,230
23	3,762	4,050	5,016	5,400
24	3,9	4,179	5,200	5,572
25	4,04	4,308	5,386	5,744
26	4,179	4,440	5,572	5,920
27	4,319	4,572	5,758	6,096
28	4,460	4,706	5,946	6,274
29	4,602	4,839	6,136	6,452
30	4,743	4,976	6,324	6,634

Длина на дециметр подъема

Подъем, дм	7-метровое здание		8-метровое здание	
	Обычное стропило (Common)	Вальмовое/ендовное стропило (Hip-val)	Обычное стропило (Common)	Вальмовое/ендовное стропило (Hip-val)
1	3,518	4,963	4,020	5,672
2	3,518	4,998	4,080	5,712
3	3,654	5,061	4,176	5,784
4	3,770	5,145	4,308	5,880
5	3,913	5,250	4,472	6,000
6	4,060	5,376	4,640	6,144
7	4,274	5,523	4,884	6,312
8	4,484	5,688	5,124	6,500
9	4,708	5,866	5,380	6,704
10	4,949	6,062	5,656	6,928
11	5,205	6,272	5,948	7,168
12	5,467	6,493	6,248	7,420
13	5,740	6,724	6,560	7,684
14	6,020	6,965	6,880	7,960
15	6,311	7,214	7,212	8,244
16	6,605	7,473	7,548	8,540
17	6,902	7,739	7,888	8,844
18	7,207	8,012	8,236	9,156
19	7,515	8,288	8,588	9,472
20	7,826	8,572	8,944	9,796
21	8,141	8,862	9,304	10,128
22	8,460	9,153	9,668	10,460
23	8,778	9,450	10,032	10,800
24	9,100	9,751	10,400	11,144
25	9,426	10,052	10,772	11,488
26	9,751	10,360	11,144	11,840
27	10,077	10,668	11,516	12,192
28	10,406	10,980	11,892	12,548
29	10,738	11,291	12,272	12,904
30	11,067	11,610	12,648	13,268

Длина на дециметр подъема

Подъем, дм	9-метровое здание		10-метровое здание	
	Обычное стропило (Common)	Вальмовое/ендовное стропило (Hip-val)	Обычное стропило (Common)	Вальмовое/ендовное стропило (Hip-val)
1	4,523	6,381	5,025	7,090
2	4,590	6,426	5,100	7,140
3	4,698	6,507	5,220	7,230
4	4,847	6,615	5,385	7,350
5	5,031	6,750	5,590	7,500
6	5,220	6,912	5,800	7,680
7	5,495	7,101	6,105	7,890
8	5,765	7,313	6,405	8,125
9	6,053	7,542	6,725	8,380
10	6,363	7,794	7,070	8,660
11	6,692	8,064	7,435	8,960
12	7,029	8,348	7,810	9,275
13	7,380	8,645	8,200	9,605
14	7,740	8,955	8,600	9,950
15	8,114	9,275	9,015	10,305
16	8,492	9,608	9,435	10,675
17	8,874	9,950	9,860	11,055
18	9,266	10,301	10,295	11,445
19	9,662	10,656	10,735	11,840
20	10,062	11,021	11,180	12,245
21	10,467	11,394	11,630	12,660
22	10,877	11,768	12,085	13,075
23	11,286	12,150	12,540	13,500
24	11,700	12,537	13,000	13,930
25	12,119	12,924	13,465	14,360
26	12,537	13,320	13,930	14,800
27	12,956	13,716	14,395	15,240
28	13,379	14,117	14,865	15,685
29	13,806	14,517	15,340	16,130
30	14,229	14,927	15,810	16,585

Длина на дециметр подъема

Подъем, дм	9-метровое здание		10-метровое здание	
	Обычное стропило (Common)	Вальмовое/ендовное стропило (Hip-val)	Обычное стропило (Common)	Вальмовое/ендовное стропило (Hip-val)
1	5,528	7,799	6,030	8,508
2	5,610	7,854	6,120	8,568
3	5,742	7,953	6,264	8,676
4	5,924	8,085	6,462	8,820
5	6,149	8,250	6,708	9,000
6	6,380	8,448	6,960	9,216
7	6,716	8,679	7,326	9,468
8	7,046	8,938	7,686	9,750
9	7,398	9,218	8,070	10,056
10	7,777	9,526	8,484	10,392
11	8,179	9,856	8,922	10,752
12	8,591	10,203	9,372	11,130
13	9,020	10,566	9,840	11,526
14	9,460	10,945	10,320	11,940
15	9,917	11,336	10,818	12,366
16	10,379	11,743	11,322	12,810
17	10,846	12,161	11,832	13,266
18	11,325	12,590	12,354	13,734
19	11,809	13,024	12,882	14,208
20	12,298	13,470	13,416	14,694
21	12,739	13,926	13,956	15,192
22	13,294	14,383	14,502	15,690
23	13,794	14,850	15,048	16,200
24	14,300	15,323	15,600	16,716
25	14,812	15,796	16,158	17,232
26	15,323	16,280	16,716	17,760
27	15,835	16,764	17,274	18,288
28	16,352	17,254	17,838	18,822
29	16,874	17,743	18,408	19,356
30	17,391	18,244	18,972	19,902

Разница между длиной (мм) нарожников при разном шаге нарожников

Подъем, дм	300 мм, по осям	600 мм, по осям	900 мм, по осям
1	302	604	906
2	306	612	918
3	313	626	939
4	323	646	969
5	335	670	1005
6	348	696	1044
7	366	732	1098
8	384	768	1152
9	403	806	1209
10	424	848	1272
11	446	892	1338
12	469	938	1407
13	492	984	1476
14	516	1032	1548
15	541	1082	1623
16	566	1132	1698
17	592	1184	1776
18	618	1236	1854
19	644	1289	1933
20	671	1342	2013
21	698	1396	2094
22	725	1450	2175
23	752	1504	2256
24	780	1560	2340
25	808	1616	2424
26	836	1672	2508
27	864	1728	2592
28	892	1784	2676
29	920	1840	2760
30	949	1898	2847

Таблица длины осевой линии наклона в зависимости от уклона в градусах

Уклон, градусы	Обычное стропило (Common)	Вальмовое/ендовное стропило (Hip-val)
10	1,0154	1,4252
13	1,0243	1,4315
15	1,0353	1,4394
18	1,0485	1,4489
20	1,0642	1,4603
23	1,0824	1,4736
25	1,1034	1,4891
28	1,1274	1,5070
30	1,1547	1,5275
33	1,1857	1,5511
35	1,2208	1,5781
38	1,2605	1,6090
40	1,3054	1,6444
43	1,3563	1,6851
45	1,4142	1,7321
48	1,4802	1,7863
50	1,5557	1,8494
53	1,6427	1,9231
55	1,7434	2,0099
58	1,8612	2,1128
60	2,0000	2,2361
63	2,1657	2,3854
63	2,2027	2,4191
65	2,3662	2,5688
66	2,4114	2,6105
68	2,6131	2,7979
70	2,9238	3,0901
72	3,2361	3,3871
73	3,3255	3,4726
75	3,8637	3,9910
76	3,9939	4,1172
76	4,1336	4,2528
77	4,2837	4,3988
77	4,4454	4,5565

Длина стропила на метр пробега в зависимости от уклона

Угол, градусы	3-метровое здание		4-метровое здание	
	Обычное стропило (Common)	Вальмовое/ ендовное стропило (Hip-val)	Обычное стропило (Common)	Вальмовое/ ендовное стропило (Hip-val)
10	1,5231	2,1378	2,0308	2,8504
12,5	1,5365	2,1473	2,0486	2,8630
15	1,5530	2,1591	2,0706	2,8788
17,5	1,5728	2,1734	2,0970	2,8978
20	1,5963	2,1905	2,1284	2,9206
22,5	1,6236	2,2104	2,1648	2,9472
25	1,6551	2,2337	2,2068	2,9782
27,5	1,6911	2,2605	2,2548	3,0140
30	1,7321	2,2913	2,3094	3,0550
32,5	1,7786	2,3267	2,3714	3,1022
35	1,8312	2,3672	2,4416	3,1562
37,5	1,8908	2,4135	2,5210	3,2180
40	1,9581	2,4666	2,6108	3,2888
42,5	2,0345	2,5277	2,7126	3,3702
45	2,1213	2,5982	2,8284	3,4642
47,5	2,2203	2,6795	2,9604	3,5726
50	2,3336	2,7741	3,1114	3,6988
52,5	2,4641	2,8847	3,2854	3,8462
55	2,6151	3,0149	3,4868	4,0198
57,5	2,7918	3,1692	3,7224	4,2256
60	3,0000	3,3542	4,0000	4,4722
62,5	3,2486	3,5781	4,3314	4,7708
63	3,3041	3,6287	4,4054	4,8382
65	3,5493	3,8532	4,7324	5,1376
65,5	3,6171	3,9158	4,8228	5,2210
67,5	3,9197	4,1969	5,2262	5,5958
70	4,3857	4,6352	5,8476	6,1802
72	4,8542	5,0807	6,4722	6,7742
72,5	4,9883	5,2089	6,6510	6,9452
75	5,7956	5,9865	7,7274	7,9820
75,5	5,9909	6,1758	7,9878	8,2344
76	6,2004	6,3792	8,2672	8,5056
76,5	6,4256	6,5982	8,5674	8,7970
77	6,6681	6,8348	8,8908	9,1130

Длина стропила на метр пробега в зависимости от уклона

Угол, градусы	5-метровое здание		6-метровое здание	
	Обычное стропило (Common)	Вальмовое/ ендовное стропило (Hip-val)	Обычное стропило (Common)	Вальмовое/ ендовное стропило (Hip-val)
10	2,5385	3,5830	3,0462	4,2756
12,5	2,5608	3,5788	3,0729	4,2945
15	2,5883	3,5985	3,1059	4,3182
17,5	2,6213	3,6223	3,1455	4,3467
20	2,6605	3,6508	3,1926	4,3809
22,5	2,7060	3,6840	3,2472	4,4208
25	2,7585	3,7228	3,3102	4,4673
27,5	2,0100	3,7675	3,3822	4,5210
30	2,8868	3,8188	3,4641	4,5825
32,5	2,9643	3,8778	3,5571	4,6533
35	3,0520	3,9453	3,6624	4,7343
37,5	3,1513	4,0225	3,7815	4,8270
40	3,2635	4,1110	3,9162	4,9332
42,5	3,3908	4,2128	4,0689	5,0553
45	3,5355	4,3303	4,2426	5,1963
47,5	3,7005	4,4658	4,4406	5,3589
50	3,8893	4,6235	4,6671	5,5482
52,5	4,1068	4,8078	4,9281	5,7693
55	4,3585	5,0248	5,2302	6,0297
57,5	4,6530	5,2820	5,5836	6,3384
60	5,0000	5,5903	6,0000	6,7083
62,5	5,4143	5,9635	6,4971	7,1562
63	5,5068	6,0478	6,6081	7,2573
65	5,9155	6,4220	7,0986	7,7064
65,5	6,0285	6,5263	7,2342	7,8315
67,5	6,5328	6,9948	7,8393	8,3937
70	7,3095	7,7253	8,7714	9,2703
72	8,0903	8,4678	9,7083	10,1613
72,5	8,3138	8,6815	9,9765	10,4178
75	9,6593	9,9775	11,5911	11,9730
75,5	9,9848	10,2930	11,9817	12,3516
76	10,3340	10,6320	12,4008	12,7584
76,5	10,7093	10,9970	12,8511	13,1964
77	11,1135	11,3913	13,3362	13,6695

Длина стропила на метр пробега в зависимости от уклона

Угол, градусы	7-метровое здание		8-метровое здание	
	Обычное стропило (Common)	Вальмовое/ ендовное стропило (Hip-val)	Обычное стропило (Common)	Вальмовое/ ендовное стропило (Hip-val)
10	3,5539	4,9882	4,0616	5,7008
12,5	3,5851	5,0103	4,0972	5,7260
15	3,6236	5,0379	4,1412	5,7576
17,5	3,6698	5,0712	4,1940	5,7956
20	3,7247	5,1111	4,2568	5,8412
22,5	3,7884	5,1576	4,3296	5,8944
25	3,8619	5,2119	4,4136	5,9564
27,5	3,9459	5,2745	4,5096	6,0280
30	4,0415	5,3463	4,6188	6,1100
32,5	4,1500	5,4289	4,7428	6,2044
35	4,2728	5,5234	4,8832	6,3124
37,5	4,4118	5,6315	5,0420	6,4360
40	4,5689	5,7554	5,2216	6,5776
42,5	4,7471	5,8979	5,4252	6,7404
45	4,9497	6,0624	5,6568	6,9284
47,5	5,1807	6,2521	5,9208	7,1452
50	5,4450	6,4729	6,2228	7,3976
52,5	5,7495	6,7309	6,5708	7,6924
55	6,1019	7,0347	6,9736	8,0396
57,5	6,5142	7,3948	7,4448	8,4512
60	7,0000	7,8264	8,0000	8,9444
62,5	7,5800	8,3489	8,6628	9,5416
63	7,7095	8,4669	8,8108	9,6764
65	8,2817	8,9908	9,4648	10,2752
65,5	8,4399	9,1368	9,6456	10,4420
67,5	9,1459	9,7927	10,4524	11,1916
70	10,2333	10,8154	11,6952	12,3604
72	11,3264	11,8549	12,9444	13,5484
72,5	11,6393	12,1541	13,3020	13,8904
75	13,5230	13,9685	15,4548	15,9640
75,5	13,9787	14,4102	15,9756	16,4688
76	14,4676	14,8848	16,5344	17,0112
76,5	14,9930	15,3958	17,1348	17,5952
77	15,5589	15,9478	17,7818	18,2200

Длина стропила на метр пробега в зависимости от уклона

Угол, градусы	9-метровое здание		10-метровое здание	
	Обычное стропило (Common)	Вальмовое/ ендовное стропило (Hip-val)	Обычное стропило (Common)	Вальмовое/ ендовное стропило (Hip-val)
10	4,5693	6,4134	5,0770	7,1260
12,5	4,6094	6,4418	5,1215	7,1575
15	4,6589	6,4773	5,1765	7,1970
17,5	4,7183	6,5201	5,2425	7,2445
20	4,7889	6,5714	5,3210	7,3015
22,5	4,8708	6,6312	5,4120	7,3680
25	4,9653	6,7010	5,5170	7,4455
27,5	5,0733	6,7815	5,6370	7,5350
30	5,1962	6,8738	5,7735	7,6375
32,5	5,3357	6,97995	5,9285	7,7555
35	5,4936	7,1015	6,1040	7,8905
37,5	5,6723	7,2405	6,3025	8,0450
40	5,8743	7,3998	6,5270	8,2220
42,5	6,1034	7,5830	6,7815	8,4255
45	6,3639	7,7945	7,0710	8,6605
47,5	6,6609	8,0384	7,4010	8,9315
50	7,0007	8,3223	7,7785	9,2470
52,5	7,3922	8,6540	8,2135	9,6155
55	7,8453	9,0446	8,7170	10,0495
57,5	8,3754	9,5076	9,3060	10,5640
60	9,0000	10,0625	10,0000	11,1805
62,5	9,7457	10,7343	10,8285	11,9270
63	9,9122	10,8860	11,0135	12,0955
65	10,6479	11,5596	11,8310	12,8440
65,5	10,8513	11,7473	12,0570	13,0525
67,5	11,7590	12,5906	13,0655	13,9895
70	13,1571	13,9055	14,6190	15,4505
72	14,5625	15,2420	16,1805	16,9355
72,5	14,9648	15,6267	16,6275	17,3630
75	17,3867	17,9595	19,3185	19,9550
75,5	17,9726	18,5274	19,9695	20,5860
76	18,6012	19,1376	20,6680	21,2640
76,5	19,2767	19,7946	21,4185	21,9940
77	20,0014	20,5043	22,2270	22,7825

Длина стропила на метр пробега в зависимости от уклона

Угол, градусы	11-метровое здание		12-метровое здание	
	Обычное стропило (Common)	Вальмовое/ ендовное стропило (Hip-val)	Обычное стропило (Common)	Вальмовое/ ендовное стропило (Hip-val)
10	5,5847	7,8386	6,0924	8,5512
12,5	5,6337	7,8733	6,1458	8,5890
15	5,6942	7,9167	6,2118	8,6364
17,5	5,7668	7,9690	6,2910	8,6934
20	5,8531	8,0317	6,3852	8,7618
22,5	5,9532	8,1048	6,4944	8,8416
25	6,0687	8,1901	6,6204	8,9346
27,5	6,2007	8,2885	6,7644	9,0420
30	6,3509	8,4013	6,9282	9,1650
32,5	6,5214	8,53105	7,1142	9,3066
35	6,7144	8,6796	7,3248	9,4686
37,5	6,9328	8,8495	7,5630	9,6540
40	7,1797	9,0442	7,8324	9,8664
42,5	7,4597	9,2681	8,1378	10,1106
45	7,7781	9,5266	8,4852	10,3926
47,5	8,1411	9,8247	8,8812	10,7178
50	8,5564	10,1717	9,3342	11,0964
52,5	9,0349	10,5771	9,8562	11,5386
55	9,5887	11,0545	10,4604	12,0594
57,5	10,2366	11,6204	11,1672	12,6768
60	11,0000	12,2986	12,0000	13,4166
62,5	11,9114	13,1197	12,9942	14,3124
63	12,1149	13,3051	13,2162	14,5146
65	13,0141	14,1284	14,1972	15,4128
65,5	13,2627	14,3578	14,4684	15,6630
67,5	14,3721	15,3885	15,6786	16,7874
70	16,0809	16,9956	17,5428	18,5406
72	17,7986	18,6291	19,4166	20,3226
72,5	18,2903	19,0993	19,9530	20,8356
75	21,2504	21,9505	23,1822	23,9460
75,5	21,9665	22,6446	23,9634	24,7032
76	22,7348	23,3904	24,8016	25,5168
76,5	23,5604	24,1934	25,7022	26,3928
77	24,4497	25,0608	26,6724	27,3390

Разница между длиной (мм) наружников при разном шаге наружников в зависимости от угла

Уклон, градусы	300 мм, от центра	600 мм, от центра	900 мм, от центра
10	305	610	915
12,5	307	614	921
15	311	622	933
17,5	315	630	945
20	319	638	957
22,5	325	650	975
25	331	662	993
27,5	338	676	1014
30	346	692	1038
32,5	356	712	1068
35	366	732	1098
37,5	378	756	1134
40	392	784	1176
42,5	407	814	1221
45	424	848	1272
47,5	444	888	1332
50	467	934	1401
52,5	493	986	1479
55	523	1046	1569
57,5	558	1116	1674
60	600	1200	1800
62,5	650	1300	1950
63	661	1322	1983
65	710	1420	2130
65,5	723	1446	2169
67,5	784	1568	2352
70	877	1754	2631
72	971	1942	2913
72,5	998	1996	2994
75	1159	2318	3477
75,5	1198	2396	3594
76	1240	2480	3720
76,5	1258	2516	3774
77	1334	2668	4002