

GTE

Инструкция по эксплуатации



**Страховочные подставки
GTE-TH50754, GTE-TH52004**

Содержание

Введение	3
Описание	3
Идентификация оборудования	3
Технические характеристики	4
Ответственность владельца	4
Правила безопасности	4
Комплектация и деталировка	5
Комплектация	5
Сборка и эксплуатация	7
Сборка	7
Поддержка груза	7
Опускание груза	7
Техническое обслуживание	7
Хранение	8
Утилизация	8
Условия гарантии	9
Отметка о продаже	9
Отметка о ремонте	9
Контактная информация	11

Введение

Мы благодарим Вас за выбор продукции GTE.

Данная инструкция предназначена для мастеров, использующих страховочные подставки и специалистов по техническому обслуживанию.

Данное оборудование предназначено для использования квалифицированным техническим или обслуживающим персоналом.

Поставщик не несет ответственности за возможные проблемы, повреждения, аварии и т.п., возникшие из-за игнорирования правил, приведенных в данной инструкции.

Без письменного согласия поставщика ни одной компании или частному лицу не разрешается копировать и создавать резервные копии данной инструкции в любой форме (электронной, ксерокопии, фотокопии, аудио и прочих).

Описание

Страховочные подставки GTE-TH50754 и GTE-TH52004 предназначены для использования с грузоподъемными средствами для обеспечения безопасной работы с поднятым транспортом. Данные страховочные подставки являются профессиональным оборудованием для ежедневного использования в автомастерских и гаражах автотранспортных предприятий.

Идентификация оборудования



Информация о страховочной подставке содержится на стикере, расположенном на оборудовании.

Данные со стикера используются как при заказе запчастей, так и при связи с поставщиком для получения информации.

Из-за внесения изменений в конструкцию иногда модель может отличаться от описанной в инструкции. Это не должно вызывать сомнений в правильности предоставленной информации.

Технические характеристики

Модель	Грузоподъемность, т	Минимальная высота, мм	Максимальная высота, мм
GTE-TH50754	0,75 Т	1360	2032
GTE-TH52004	2 Т	1245	2025

Ответственность владельца

Внимательно ознакомьтесь с данной инструкцией по эксплуатации, которая является неотъемлемой частью оборудования. Уделите особое внимание правилам безопасности и предупреждениям.

Используйте оборудование правильно, осторожно и строго по назначению, никогда не используйте его в иных целях. Невыполнение данных требований может стать причиной повреждения имущества и/или получения травм. Используйте только рекомендованные производителем адаптеры. Храните данную инструкцию в безопасном и доступном месте для использования в процессе обслуживания в любое время.

Ответственность за ущерб, вызванный неправильным использованием или использованием в других целях несет владелец оборудования.

Правила безопасности

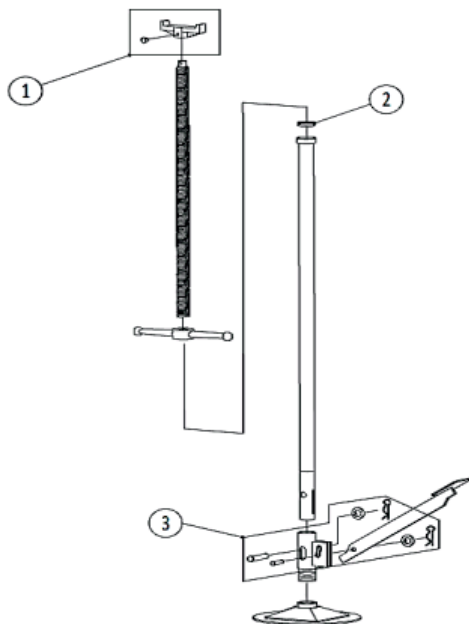
- Перед использованием данной страховочной подставки обязательно прочитайте содержание инструкции, обратите особое внимание на порядок работы, требования к обслуживанию и все предупреждения по безопасности.
- Владелец и/или оператор должен иметь представление о рабочих характеристиках и инструкциях по технике безопасности, прежде чем приступить к эксплуатации данного устройства.
- Изучите и соблюдайте все инструкции перед началом эксплуатации данного оборудования.
- Перед использованием данного оборудования опирайте автомобиль с помощью соответствующих страховочных подставок.
- Не превышайте заявленную грузоподъемность.
- Данное оборудование предназначено для частичной поддержки компонентов автомобиля (двигатель, трансмиссия, выхлопная система и т.д.) во время их снятия и установки.
- НИКОГДА не используйте данное оборудование для стабилизации или поддержки автомобиля. Это может привести к серьезным травмам, повреждению имущества и/или смерти.
- Данное оборудование не должно использоваться для подъема или опускания груза.
- Максимальная грузоподъемность не должна превышать номинальную грузоподъемность отдельной стойки.
- Используйте страховочные подставки только на твердых, ровных поверхностях.
- Запрещается вносить изменения в данное оборудование.
- Центрируйте груз на верхней гайке.
- В связи с потенциальной опасностью связанной с данным типом оборудования, не допускается внесение изменений в оборудование.
- Следует использовать только насадки и/или адаптеры, поставляемые поставщиком.

Комплектация и детализовка

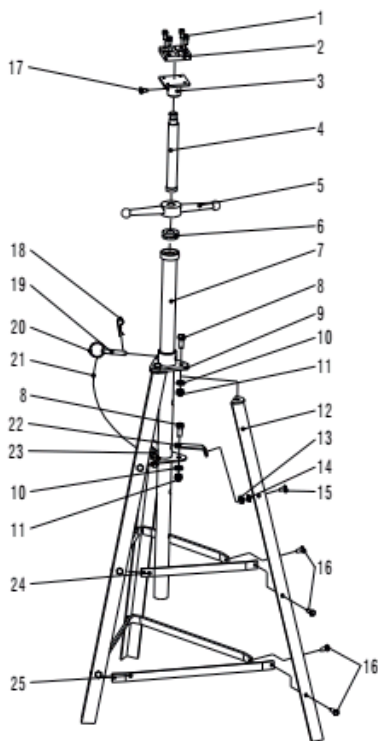
Комплектация

Описание	Кол-во
GTE-TH50754/GTE-TH52004	1
Инструкция по эксплуатации	1

Детализовка GTE-TH50754



№	Описание	Кол-во
1	Верхняя гайка	1
2	Подшипник	1
3	Штифт в сборе	1



№	Описание	Кол-во
1	Болт (M6 x 10)	4
2	Верхняя гайка в сборе	1
3	Верхняя гайка	1
4	Удлинительный винт	1
5	Вращающаяся ручка	1
6	Подшипник	1
7	Центральная балка	1
8	Шестигранный болт (M10 x 25)	6
9	Соединительная пластина	1
10	Шайба (M10)	6
11	Гайка (M10)	6
12	Ножки	3
13	Гайка (M8)	3

14	Шайба (M8)	3
15	Болт (M8 x 16)	3
16	Болт (M8 x 12)	12
17	Фиксирующий болт	1
18	R-образный штифт	1

Сборка и эксплуатация

Сборка

- Возьмите меньший конец резьбового стержня и проденьте его через стойку так, чтобы меньший конец резьбового стержня был направлен вверх.
- Установите подшипник на резьбовой стержень, а затем прикрепите регулировочную рукоятку, закрутив ее на резьбовой стержень. Закручивайте до тех пор, пока меньший конец резьбового стержня не будет торчать из верхней части.
- Прикрепите верхнюю гайку, установив ее на резьбовой стержень и совместив крепежные отверстия резьбового стержня с верхней гайкой. После совмещения вставьте крепежный штифт через верхнюю гайку и резьбовую шпильку, чтобы закрепить верхнюю гайку на резьбовой шпильке.
- Вставьте стойку в основание оборудования. Убедитесь, что паз для педали выровнен с пазом основания. Закрепите узел на основании с помощью большого штифта, шайбы и скрепки.
- Наконец, вставьте педаль в выровненный паз и закрепите ее оставшимся штифтом, шайбой и скрепкой.
- Перед каждым использованием необходимо проводить визуальный осмотр оборудования на предмет наличия дефектов, таких как трещины в сварных швах, поврежденные, незакрепленные или отсутствующие детали.
- Перед началом использования ознакомьтесь с функциональными возможностями данного оборудования.
- Обратитесь к инструкции по эксплуатации автомобиля, чтобы определить расположение точек установки домкратов. Эти элементы предназначены для стабилизации автомобиля в то время, когда он опирается на страховочные подставки.

Поддержка груза

- Установите подставку под грузом и поверните ручку регулировки до соприкосновения с грузом.
- Небольшую регулировку высоты можно выполнить, нажимая на педаль данного оборудования. Имейте в виду, что эта регулировка не фиксируется и будет возвращена, как только давление на педаль будет ослаблено (Применимо к GTE-TH50754).

Опускание груза

- Убедитесь, что автомобиль устойчив после снятия страховочной подставки.
- Поверните рукоятку регулировки высоты против часовой стрелки, чтобы опустить верхнюю гайку.
- Снимите страховочную подставку, как только будет обеспечен необходимый зазор.

Техническое обслуживание

Перед использованием осмотрите страховочную подставку. Убедитесь, что все детали свободно двигаются. Если появилась коррозия, зачистите ее и покройте соответствующей краской.

- Данное оборудование должно быть немедленно проверено, если предполагается, что оно подверглось ненормальной нагрузке или удару.
- Рекомендуется проводить осмотр в авторизованном сервисном центре поставщика.
- Владельцы и/или операторы должны понимать, что для ремонта данного оборудования могут потребоваться специальные знания и оборудование.
- Рекомендуется проводить ежегодный осмотр оборудования в авторизованном сервисном центре поставщика и заменять все дефектные детали, таблички, знаки безопасности и стикеры, указанные поставщиком.
- Поврежденная, изношенная или работающая ненормально стойка не должна эксплуатироваться.

Хранение

1. Страховочные подставки следует хранить в сухом и хорошо проветриваемом месте, чтобы избежать сырости и коррозии.
2. Страховочные подставки должны быть установлены на ровной и твердой поверхности, чтобы предотвратить перекося или деформацию из-за неровностей.
3. Не храните страховочные подставки в условиях экстремально высоких или низких температур, так как это может привести к повреждению металлических компонентов из-за теплового расширения и сжатия.

Утилизация

Срок службы оборудования – до естественного износа.

Если оборудование вышло из строя и дальнейшая эксплуатация невозможна, утилизируйте оборудование надлежащим образом согласно соответствующим законам и нормативным актам.

Условия гарантии

Поставщик берет на себя следующие гарантийные обязательства:

1. На данное оборудование распространяется гарантия сроком 12 месяцев со дня продажи.
2. В целях определения причин отказа и/или характера повреждений оборудования производится техническая экспертиза в сроки, установленные законодательством. По результатам экспертизы принимается решение о возможности ремонта оборудования или необходимости его замены.

Все вышеперечисленные обязательства применяются только к оборудованию, предоставленному продавцу в чистом виде и сопровождаемому документом со штампом, подтверждающим дату покупки.

Гарантия распространяется на все поломки, которые делают невозможным дальнейшее использование оборудования и вызваны дефектами изготовления, материала или конструкции.

Гарантия не распространяется на повреждения, возникшие в результате естественного износа, несоблюдения рекомендаций по техническому обслуживанию или правил безопасности, неправильного использования, а также на оборудование, имеющее повреждения и/или следы несанкционированного вмешательства в свою конструкцию лиц, не имеющих специального разрешения на проведение ремонтных работ.

Отметка о продаже

**С требованиями безопасности, рекомендациями по уходу
и условиями гарантии ознакомлен и согласен.
Претензий к внешнему виду и комплектности поставки не имею.**

Подпись покупателя: _____

Подпись продавца: _____

Номер изделия: _____

Дата продажи: « _____ » _____ 20 _____ г.

Отметка о ремонте

Дата поступления: « _____ » _____ 20 _____ г. Ремонт: гарантийный _____ послегарантийный _____ <small>(нужное подчеркнуть)</small>
Был произведен ремонт: _____ _____ _____
Изделие из ремонта получил: _____ <small>(подпись) (расшифровка подписи)</small>
Дата получения изделия: « _____ » _____ 20 _____ г.


Дата поступления: « _____ » _____ 20 _____ г. Ремонт: гарантийный _____ послегарантийный _____ <small>(нужное подчеркнуть)</small>
Был произведен ремонт: _____ _____ _____
Изделие из ремонта получил: _____ <small>(подпись) (расшифровка подписи)</small>
Дата получения изделия: « _____ » _____ 20 _____ г.

Дата поступления: « _____ » _____ 20 _____ г. Ремонт: гарантийный _____ послегарантийный _____ <small>(нужное подчеркнуть)</small>
Был произведен ремонт: _____ _____ _____
Изделие из ремонта получил: _____ <small>(подпись) (расшифровка подписи)</small>
Дата получения изделия: « _____ » _____ 20 _____ г.

Дата поступления: « _____ » _____ 20 _____ г. Ремонт: гарантийный _____ послегарантийный _____ <small>(нужное подчеркнуть)</small>
Был произведен ремонт: _____ _____ _____
Изделие из ремонта получил: _____ <small>(подпись) (расшифровка подписи)</small>
Дата получения изделия: « _____ » _____ 20 _____ г.

Контактная информация

ПРОДУКЦИЯ ОБЯЗАТЕЛЬНОЙ СЕРТИФИКАЦИИ НЕ ПОДЛЕЖИТ

 +7 (495) 268-13-17

 gte-official.ru

 gte@autoopt.ru

Импортер:

ООО «АвтоОптТорг»

Адрес:

117420, Россия, г.Москва, ул. Наметкина,
д.14, корпус 2, эт 9, пом. I, ком. 902

Изготовитель:

ASZ AUTOMOTIVE EQUIPMENT CO., LTD

Адрес:

201802, China, Shanghai, Jiading district, add. No. 758
Huiping rd.

GTE