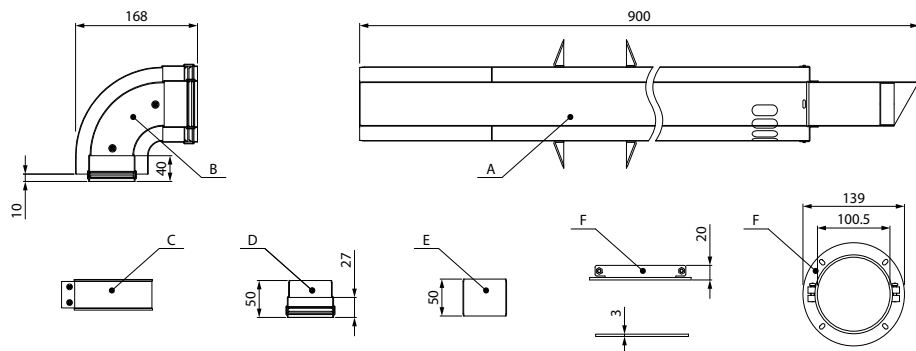


КОМПЛЕКТ ДЫМОХОДА TERMICA KIT33

Описание: универсальный комплект коаксиального дымохода, Ø60/100 мм, в антиобледенительном исполнении, для настенных газовых котлов с закрытой камерой сгорания.



Состав комплекта:

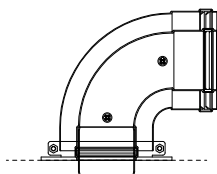
- | | | | |
|---|---------------------------------|---|-----------------------------|
| A | Горизонтальный терминал Ø60/100 | D | Муфта п/м Ø60 мм |
| B | Угол 90° Ø60/100 | E | Муфта п/п Ø60 мм |
| C | Муфта обжимная (хомут) Ø100 мм | F | Фланец с прокладкой Ø139 мм |

Совместимость

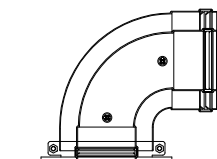
BERETTA • DAESUNG • HAIER • MIZUDO • OASIS • TERMICA	A + B + C + D
ARDERIA • BAXI (ECO Life, ECO-4S, ECO Home, ECO Four, LUNA-3, NUVOLA-3) KITURAMI	A + B + C
ARISTON • CHAFFOTEAUX • PROTHERM (Гепард, Пантера) • VAILLANT	A + B + C + E
FERROLI	A + B + F + E *
VISSMANN	A + B
BALTUR • BAXI (ECO Nova, ECO Classic) • BIASI • HI-THERM • FONDITAL LEMAX • NAVIEN	A + B + F *
BOSCH • BUDERUS • E.C.A. • PROTHERM (Рысь, Ягуар) • SIME	A + B + F *

* При фиксации фланца к углу 90°, в данных комбинациях, обратите внимание на положение фланца относительно других элементов. Правильное положение указано на рисунке ниже (смотрите на пунктирную линию).

FERROLI



BALTUR • BAXI • BIASI • HI-THERM
FONDITAL • LEMAX • NAVIEN



BOSCH • BUDERUS • E.C.A.
PROTHERM • SIME

