

REALREZ®

RU

Руководство по эксплуатации

Станок фуговально-рейсмусовый

REALREZ RWPT 260/225 (230V)



**ПОЖАЛУЙСТА, ПРОЧИТАЙТЕ СОДЕРЖАНИЕ ЭТОГО РУКОВОДСТВА
И СОХРАНИТЕ ЕГО ДЛЯ БУДУЩИХ СПРАВОК.**

ВНИМАНИЕ!

Безопасность является самым важным фактором при эксплуатации данного оборудования.

Следующие инструкции должны соблюдаться всегда.

Существует определенное применение, для которого был разработан данный инструмент. Мы настоятельно рекомендуем не модифицировать и/или не использовать этот инструмент для каких-либо других целей, кроме тех, для которых он был разработан. Если у вас возникли вопросы по поводу его применения, не используйте инструмент до тех пор, пока вы не напишете нам, и мы не проконсультируем вас.

Общие предупреждения по безопасности

ЗНАЙТЕ СВОЙ ЭЛЕКТРОИНСТРУМЕНТ.

Внимательно прочитайте руководство пользователя.

Изучите области применения инструмента, его рабочие возможности и потенциал.

ВНИМАНИЕ!

ВСЕГДА ЗАЗЕМЛЯЙТЕ ВСЕ ИНСТРУМЕНТЫ

Если ваш инструмент оснащен трехштырьковой вилкой, вы должны подключать его к электрической розетке с тремя отверстиями. Если вы используете адаптер для подключения к двухштырьковой розетке, необходимо прикрепить вилку адаптера к заземлению. Никогда не вынимайте третий штырь из вилки.



ВСЕГДА ИЗБЕГАЙТЕ ОПАСНОЙ СРЕДЫ

Никогда не используйте электроинструменты в сырых помещениях. Держите рабочее место хорошо освещенным и свободным от посторонних предметов.

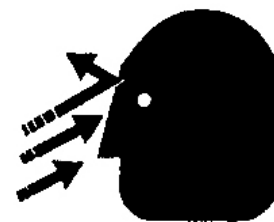
ВНИМАНИЕ!

ВСЕГДА ИЗВЛЕКАЙТЕ РЕГУЛИРОВОЧНЫЕ И ГАЕЧНЫЕ КЛЮЧИ С ИНСТРУМЕНТОВ ПОСЛЕ ИСПОЛЬЗОВАНИЯ

Перед включением инструмента убедитесь, что ключи и регулировочные ключи сняты с инструмента

ВСЕГДА СЛЕДИТЕ ЗА ЧИСТОТОЙ РАБОЧЕЙ ЗОНЫ

Захламленные места и столы способствуют несчастным случаям.



ВНИМАНИЕ!

Посетителей следует держать на безопасном расстоянии от рабочей зоны.

ВСЕГДА ДЕЛАЙТЕ МАСТЕРСКУЮ ЗАЩИЩЕННОЙ ОТ ДЕТЕЙ

С помощью навесных замков, главных выключателей или путем извлечения стартерных ключей.

ВНИМАНИЕ!

НИКОГДА НЕ РАБОТАЙТЕ С ИНСТРУМЕНТОМ НАХОДЯСЬ ПОД ВЛИЯНИЕМ НАРКОТИКОВ, МЕДИКАМЕНТОВ ИЛИ АЛКОГОЛЯ.



ВНИМАНИЕ!

ВСЕГДА НОСИТЕ СООТВЕТСТВУЮЩУЮ ОДЕЖДУ.

Никогда не носите свободную одежду или украшения, которые могут зацепиться за движущиеся части. Для лучшей опоры рекомендуется обувь на резиновой подошве.



ВНИМАНИЕ!

ВСЕГДА ИСПОЛЬЗУЙТЕ ЗАЩИТНЫЕ ОЧКИ.

Также используйте лицевую или пылезащитную маску, если операция резки является пыльной.



ВНИМАНИЕ!

Постоянно держите правильную опору и равновесие.



ВНИМАНИЕ!

Перед обслуживанием и при замене принадлежностей, таких как лезвия, насадки и фрезы. Убедитесь, что выключатель находится в положении «OFF» прежде, чем вставлять вилку шнура в розетку.

НИКОГДА НЕ ОСТАВЛЯЙТЕ РАБОТАЮЩИЕ ОТ СЕТИ ИНСТРУМЕНТЫ БЕЗ ПРИСМОТРА.

ВНИМАНИЕ! НИКОГДА НЕ ВСТАВАЙТЕ НА ИНСТРУМЕНТЫ

Серьезные травмы могут возникнуть при падении инструмента или при случайном контакте с режущим элементом.



Правила безопасности при работе

При обработке заготовок большой длины необходимо пользоваться подставками, которые устанавливаются под свисающим концом заготовки или работать вдвоем.

Обрабатываемую заготовку необходимо проверять на наличие металлических или минеральных включений (гвоздей, скоб, осколков, камней и т.п.). Не следует обрабатывать материалы, имеющие трещины, несросшиеся сучки, гниль, или другие пороки древесины.

Не допускается непосредственное рейсмусование заготовок без плоской базовой поверхности.

Заготовка не должна быть влажной. Рекомендуемая влажность не более 15%.

Во избежание обратной отдачи и предотвращения травм не обрабатывайте на данном станке заготовки длиной менее 200 мм. При обработке коротких, тонких или узких заготовок пользуйтесь дополнительными удерживающими устройствами.

При необходимости используйте удлинительный кабель с заземляющим проводом, соответствующий номинальной мощности станка

При использовании катушек обязательно полностью разматывайте кабель.

При значительной длине удлинительного кабеля и малом поперечном сечении подводящих проводов, происходит дополнительное падение напряжения, которое может привести к неустойчивой работе электродвигателя станка.

Питание станка осуществляется от сети переменного тока напряжением 220 В \pm 10% и частотой 50 Гц \pm 5%, с защитным (заземляющим) проводом.

Колебания напряжения сети в пределах \pm 10% относительно номинального значения не влияют на нормальную работу электродвигателя станка. При повышенных нагрузках необходимо обеспечить отсутствие колебаний напряжения в электрической сети.

Перед работой убедитесь, что напряжение источника питания и подводящей проводки соответствует техническим характеристикам станка.

Предохранители и розетки для моделей мощностью 2,2 кВт должны быть рассчитаны на 16А, 3 кВт, 4 кВт – 25 А.

Для защиты электропроводки от перегрузок на щите подключения данной линии необходимо применять предохранители.

Станок предназначен только для обработки древесины и древесных материалов.

Перед эксплуатацией станка следует тщательно проверить защитные устройства, регулировку движущихся частей, крепления и прочие условия, которые могут повлиять на эксплуатацию. Поврежденные детали и устройства должны быть надлежащим способом заменены или отремонтированы. Заменяйте ножи, если они изношены.

Проверьте свободный ход подвижных элементов. Следите за возникновением вибрации или колебаний.

Всегда прижимайте заготовку к столу и к упору при фуговании.

Пользуйтесь дополнительными средствами обеспечения безопасности: толкателями, упорами, автоподатчиками и т.п.

Все рукоятки станка должны быть сухими, чистыми, без следов масла и смазки.

Не допускается работа станка без присмотра. Выключите станок и дождитесь полной остановки, прежде чем уйти.

Необходимо выполнять указания по смазке и обслуживанию станка.

Ответственность пользователя

Данный станок будет работать в соответствии с описанием, содержащимся в прилагаемых инструкциях. Станок необходимо периодически проверять. Не следует использовать неисправное оборудование (включая кабель питания). Сломанные, отсутствующие, явно изношенные, деформированные или загрязненные детали должны быть немедленно заменены. В случае необходимости ремонта или замены рекомендуется использовать только оригинальные запасные части и проводить такой ремонт силами квалифицированных специалистов.

Станок или любые его части не должны подвергаться изменениям или модификациям по сравнению со стандартными техническими характеристиками. Пользователь данного станка несет полную ответственность за любые неисправности, возникшие в результате неправильного использования или несанкционированного изменения стандартных спецификаций, неправильного обслуживания, повреждения или неправильного ремонта, выполненного не квалифицированным специалистом.

Фуговально-рейсмусовый станок REALREZ RWPT 260/225, 230V предназначен для строгания и рейсмусования. Устройство объединяет все операции для калибровки доски. Станок сконструирован из цельнолитых чугуновых деталей, что обеспечивает прочность, стабильность и отсутствие вибрации. Верхний модуль может быть полностью поднят, не мешая работе и удалению стружки. Оснащен эксцентриковым механизмом для удобной регулировки положения, подающего и отводящего столов. Спиральный вал, входящий в базовую комплектацию, оснащен режущими твердосплавными пластинами. Этот вал надежен и не требует регулировки. Благодаря непрерывному входу ножа в заготовку, вал работает тихо и без вибрации.

Скорость вращения 5500 об/мин обеспечивает чистоту реза. Для строгания вдоль кромки или под углом от 90 до 45 градусов станок оснащен параллельными упорами из жестких алюминиевых профилей.

Содержание:

- 1.0** Технические характеристики
- 2.0** Транспортировка и установка
- 3.0** Пуск и остановка станка
- 4.0** Настройка и установка ножей
- 5.0** Основные операции
- 6.0** Заточка ножей
- 7.0** Перечень возможных неисправностей / способы их обнаружения
- 8.0** Взрыв-схемы

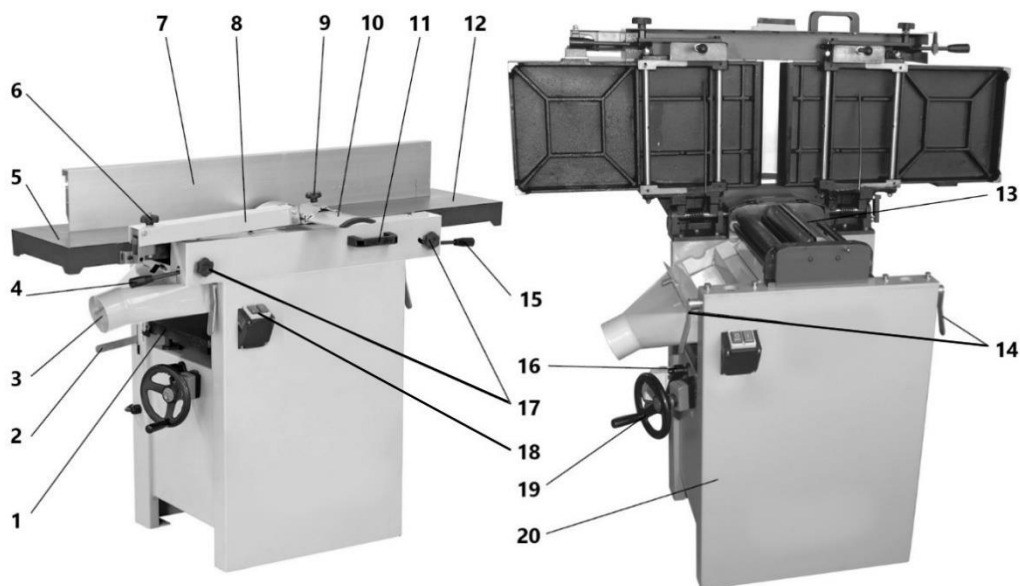
1.0 Технические характеристики

| | | |
|-----------------------|---|------------------------|
| Размеры | Д x Ш x В, мм, min | 1122 x 970 x 955 |
| | Д x Ш x В, мм, max | 1122 x 900 x 1260 |
| | Упаковка, Д x Ш x В, мм | 1150 x 520 x 990 |
| Привод | Тип двигателя | Асинхронный |
| | Режим работы двигателя | S1 |
| | Мощность Вт | 2200 |
| | Сеть В/Гц | 230/50 |
| | Ремень приводной | Клиновой A1194Li1224Ld |
| | Ремень автоподачи | Поликлиновой PJ787 |
| Фугование | Мах ширина строгания, мм | 260 |
| | Глубина строгая за один проход, мм | 0 – 3 |
| | Размер фуговальных столов, Д x Ш, мм | 1122 x 260 |
| | Размер стола подачи/приёма, Д x Ш, мм | 540 x 260 |
| | Материал столов | Чугун |
| Рейсмусование | Мах ширина рейсмусования, мм | 257 |
| | Глубина рейсмусования за один проход, мм | 0 – 4 |
| | Мах глубина рейсмусования за один проход по всей ширине, мм | 2 |
| | Мах высота заготовки при рейсмусовании, мм | 225 |
| | Min длина заготовки при рейсмусовании, мм | 200 |
| | Размер рейсмусового стола, мм | 545 x 257 |
| | Материал стола | Чугун |
| | Подача | Автоматическая |
| | Скорость подачи, м/мин | 5.5 |
| Параллельный упор | Размер параллельного упора, Д x Ш, мм | 700 x 123 |
| | Угол наклона параллельного упора, град. | 0 – 45 |
| | Материал | Алюминий |
| Ножевой вал | Номинальная частота вращения ножевого вала на холостом ходу, об/мин | 5500 |
| | Диаметр ножевого вала, мм | 70 |
| | Тип вала | С прямыми ножами |
| | Кол-во ножей, шт. | 3 |
| | Размер ножей, мм | 260 x 25 x 3 |
| Прочие характеристики | Окраска | Порошковая |
| | Наружный диаметр патрубка для отведения стружки, мм | 102 |
| | Уровень шума (без нагрузки/с нагрузкой) LpA, дБА | 81,7 |
| | Уровень акустической мощности (без нагрузки/с нагрузкой) | 94,5/103 |
| | Масса нетто/брутто, кг | 170/195 |

Комплект поставки

| № | Наименование | Количество, шт. | |
|----|--|----------------------------------|---------------------------------------|
| | | Модели с 3-х ножевым валом | Модели с сегментированным валом |
| 1 | Станок фуговально-рейсмусовый в сборе | 1 | 1 |
| 2 | Упор параллельный с основанием в сборе | 1 | 1 |
| 3 | Ограждение ножевого вала в сборе с кронштейном | 1 | 1 |
| 4 | Ручка-фиксатор | 2 | 2 |
| 5 | Шайба прижимная | 2 | 2 |
| 6 | Шаблон для настройки строгальных ножей | 1 | - |
| 7 | Переходник 120/100 мм | 1 | 1 |
| 8 | Винт | 4 | 4 |
| 9 | Ключ шестигранный | 3 | 3 |
| 10 | Прижим (толкатель) | 1 | 1 |
| 11 | Ключ для установки ножей | - | 2 |
| 12 | Ножи запасные | - | 5 |
| 13 | Винты запасные для крепления ножей | - | 5 |
| 14 | Руководство по эксплуатации | 1 | 1 |
| 15 | Упаковка | 1 | 1 |

В таблице представлена общая информация. Данная комплектация актуальна на момент издания руководства по эксплуатации. Компания «REALREZ» оставляет за собой право на изменение конструкции и комплектации оборудования без уведомления потребителя. Если вы не можете найти деталь из таблицы, проверьте, возможно она уже установлена на изделие.



Основные элементы

1 – стол рейсмусовый, 2 – рычаг включения подачи заготовки при рейсмусовании, 3 – кожух для удаления отходов резания, 4 – рукоятка регулировки высоты приемного стола, 5 – стол фуговальный приемный, 6 – фиксатор кронштейна ограждения ножевого вала, 7 – направляющая параллельного упора, 8 – кронштейн ограждения ножевого вала, 9 – фиксатор ограждения ножевого вала, 10 – ручка подъема фуговальных столов, 11 – ручка подъема фуговальных столов, 12 – стол фуговальный загрузочный, 13 – вал ножевой, 14 – механизм фиксации столов, 15 – рукоятка регулировки высоты загрузочного стола, 16 – рукоятка блокировки положения рейсмусового стола, 17 – винты-барашки фиксации фуговальных столов, 18 – выключатель, 19 – маховик регулировки положения рейсмусового стола, 20 – основание

2.0 Транспортировка и установка

Подъем станка

В процессе подъема подъемные стропы не должны непосредственно касаться каждой части станка. Между стропом и станком необходимо положить мягкие предметы, например, пробку или ластик, чтобы не поцарапать детали станка.

Он перевозится вилочным погрузчиком и может быть подцеплен вилами с нижней части станины. Найдите подходящее, хорошо освещенное место со свободным доступом к сети. Установите станок на ровную поверхность пола, которая выдержит массу станка, обрабатываемых материалов и оператора.

При необходимости прикрепите станок к полу, используя отверстия для крепления к транспортировочной платформе.

Сборка станка

Инструменты, необходимые для сборки: слесарная линейка, крестовая отвертка, ключи шестигранные, ключи накидные.

Согласно взрыв-схеме прикрепите кронштейн ограждения ножевого вала 8 к приёмному столу 7 с помощью крепежных винтов 10.

Закрепите параллельный упор (поставляется в сборе) с помощью двух ручек-фиксаторов 385 и двух прижимных шайб 386

Установка станка

Найдите подходящее, хорошо освещенное место со свободным доступом к сети для станка. Установите станок на ровную поверхность пола, которая выдержит массу станка, обрабатываемых материалов и оператора. При необходимости прикрепите станок к полу, используя отверстия для крепления к транспортировочной платформе.

Требования безопасности при эксплуатации станка

Запрещается:

- передавать для работы пользователям, не изучившим руководство по эксплуатации;
- использовать станок лицам в состоянии алкогольного, наркотического опьянения;
- использовать станок при появлении повышенного шума, стука, вибрации;
- использовать станок при поломке или появлении трещин в корпусных деталях;
- эксплуатировать не полностью собранный станок;
- работать на станке со снятым и/или поврежденным защитными устройствами;
- вал должен достичь максимальной скорости, прежде чем начать обработку;

Требования к источнику электропитания

Питание станка осуществляется от сети переменного тока напряжением 220 В $\pm 10\%$ и частотой 50 Гц $\pm 5\%$, с защитным (заземляющим) проводом.

Колебания напряжения сети в пределах $\pm 10\%$ относительно номинального значения не влияют на нормальную работу электродвигателя станка.

При повышенных нагрузках необходимо обеспечить отсутствие колебаний напряжения в электрической сети.

Перед работой убедитесь, что напряжение источника питания и подводящей проводки соответствует техническим характеристикам станка.

Предохранители и розетки для моделей мощностью 2,2 кВт должны быть рассчитаны на 16А, Для защиты электропроводки от перегрузок на щите подключения данной линии необходимо применять предохранители.

Смена операций на станке

Чтобы изменить тип станка на рейсмусовый:

освободите оба фиксатора А (фуговальных столов к основанию, повернув рукоятки по направлению к оператору, а затем потянув за них по направлению от станка; поднимите столы С, используя ручку В.)

Столы тяжелые. Будьте осторожны при поднятии. Несоблюдение этого требования может привести к серьезным травмам.

При поднятии стол С должен находиться в вертикальном положении, как показано на рис. 2. Защелка Е должна быть заблокирована, чтобы предотвратить случайное падение стола вперед. Расположите кожух для отведения стружки D патрубком вправо.

Будьте осторожны, избегайте контакта с ножами вала.

Примечание: рейсмусовый стол станка, возможно, придется опустить, чтобы освободить место для размещения кожуха D.

Чтобы изменить конфигурацию станка с рейсмусового на фуговальный:

Потяните за блокирующую ручку F и переместите кожух D для отведения стружки (стрелка G) рис. 3 патрубком влево (рис. 2).

Освободите защелку Е и опустите **фуговальные столы** используя ручку В.

Зафиксируйте столы С, нажав на ручки блокировки А по направлению к станку и повернув вниз (от оператора).

Столы тяжелые. Будьте осторожны при опускании. Несоблюдение этого требования может привести к серьезным травмам.

3.0 Пуск и остановка станка

Перед запуском станка проверьте, насколько свободно вращается строгальный вал, а также наличие и установку всех защитных устройств.

После завершения сборки и настройки строгальный станок готов к испытанию.

Подключение к электросети, а также используемые удлинители должны соответствовать необходимым нормам.

Станок включается при помощи зеленой кнопки А (рис. 5) выключателя, выключается при помощи красной кнопки В.

Включению и выключению автоматической подачи заготовки при рейсмусовании осуществляется рычагом D (рис. 4).

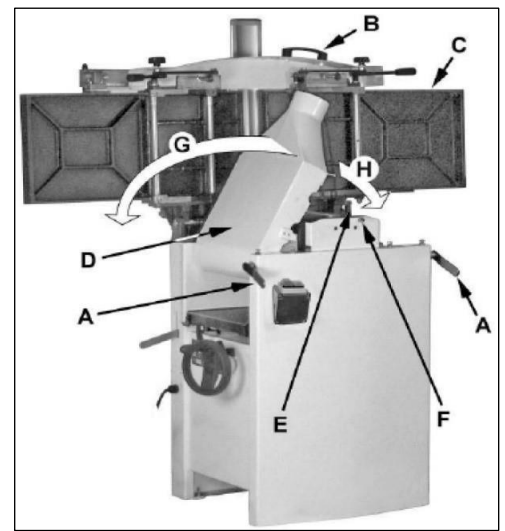


Рисунок 2.

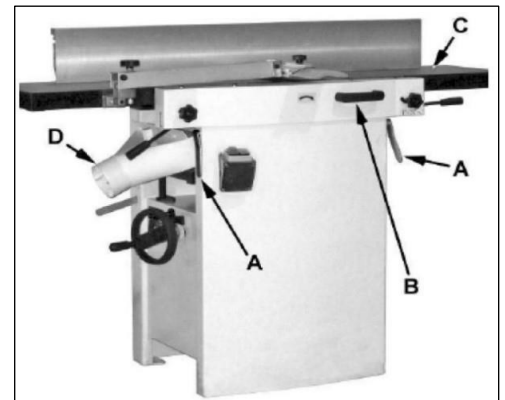


Рисунок 3.

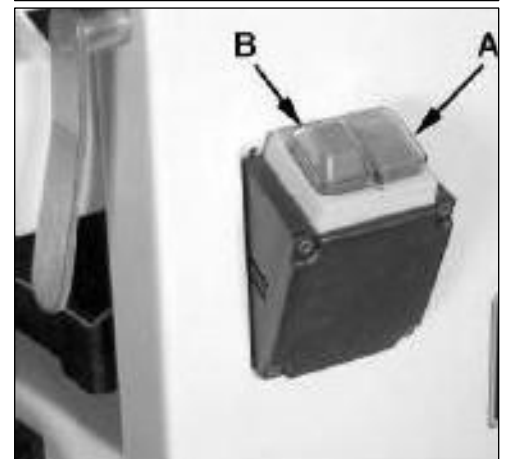
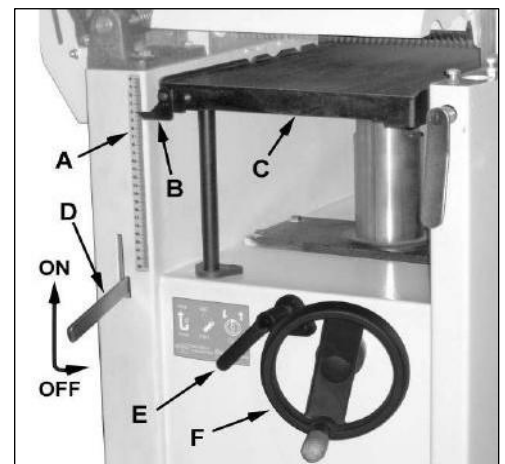


Рисунок 5.

Высота стола рейсмусового станка устанавливается следующим образом:

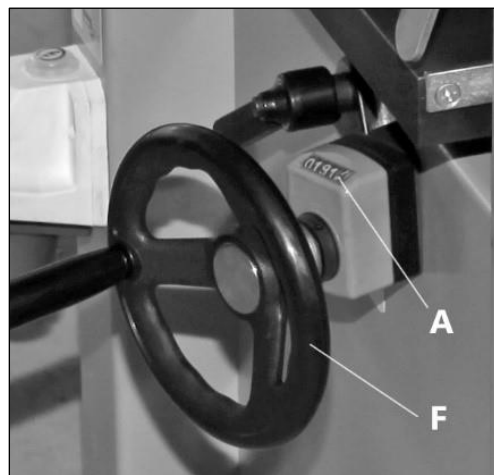
Разблокируйте фиксатор Е стола С (рис. 4).

Поверните маховик F регулировки высоты по часовой стрелке, чтобы поднять стол рейсмусового станка, против часовой стрелки, чтобы опустить.

Установив нужную высоту по шкале А с помощью указателя В и заблокируйте фиксатор Е стола.

Примечание: каждый оборот маховика F приводит к перемещению стола С на 4 мм вверх или вниз. Индикатор А на основании маховика показывает расстояние от стола до вала (рис. 6). Указатель В (рис. 4) показывает положение рейсмусового стола относительно ножевого вала по шкале А, расположенной сбоку на основании.

Рисунок 6



Регулировка высоты стола

Блокирующая ручка С (рис. 7) и подъемная рукоятка В регулируют высоту стола приема А. Стол С выставлен на заводе изготовителем и не требует дополнительной настройки, но из-за транспортировки данные настройки нуждаются в проверке и, возможно, корректировке.

Регулировка глубины резания при фуговании

Блокирующая ручка D и подъемная рукоятка E регулируют высоту стола подачи F.

Для этого:

Ослабьте блокирующую ручку D. Поднимите рукоятку E, чтобы поднять загрузочный стол на небольшую глубину резания. Опустите рукоятку E для выполнения более глубокого реза.

Точно настроить глубину реза можно с помощью шкалы, расположенной под ручкой D и указателя, закрепленного на рукоятке E.

После установки необходимой величины реза затяните блокирующую ручку D.

Примечание: при фуговании ограждение ножевого вала H должно касаться направляющей A параллельного упора.

Регулировка положения параллельного упора

Упор А (рис. 8) можно переместить вперед (стрелка В) или назад (стрелка С) по ширине W стола. Направляющая упора А наклоняется на 45 градусов (стрелка D).

Для перемещения упора:

Ослабьте фиксатор J, установите ограждение H в нужное положение, затем зафиксируйте его.

Ослабьте блокирующие ручки E.

Переместите параллельный упор в нужное положение, затем затяните ручки E.

Отрегулируйте положение и закрепите ограждение ножевого вала.

Для наклона направляющей упора:

Ослабьте блокирующие ручки F.

Наклоните упор А назад (стрелка D) на нужный угол по шкале К от 0 до 45°. Можно поместить свой угловой эталонный элемент на стол и регулировать угол наклона упора до тех пор, пока он не совпадет с углом наклона эталона. Затяните блокирующие ручки F.

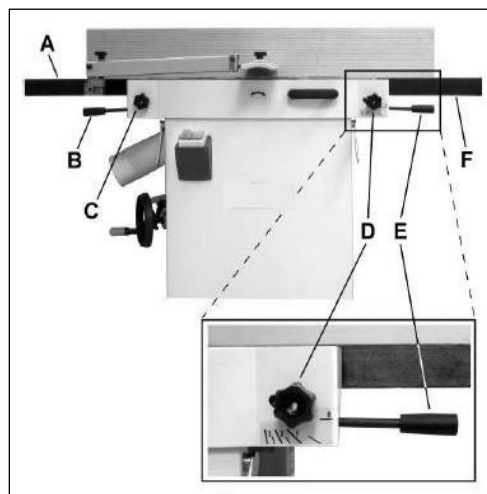


Рисунок 7.

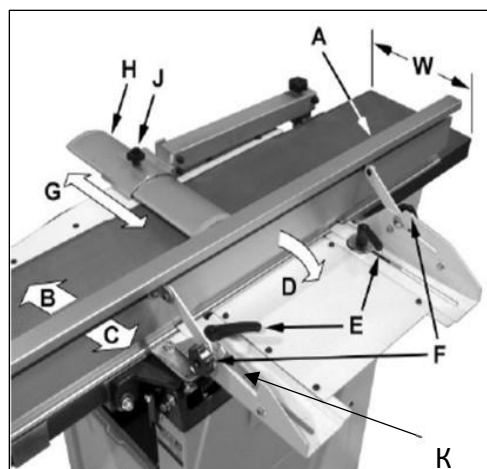


Рисунок 8.

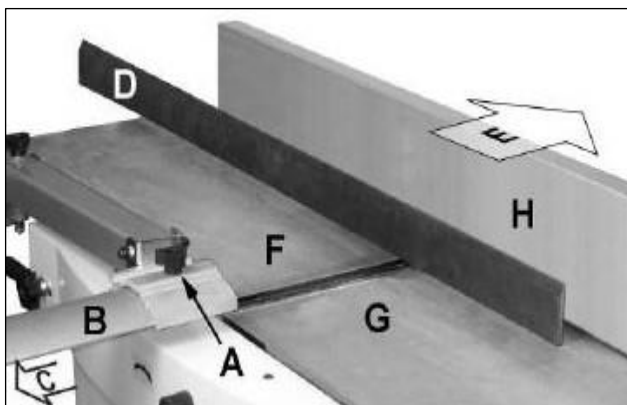
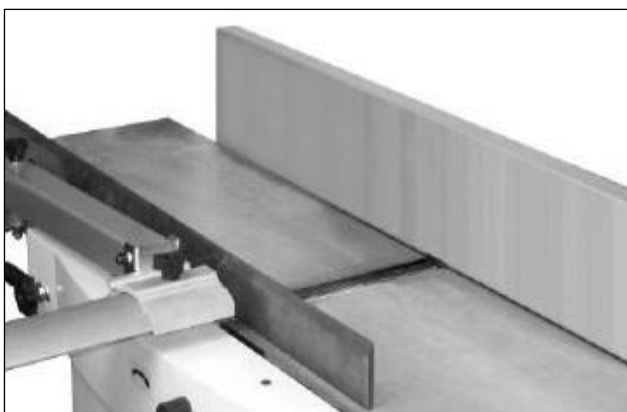


Рисунок 9.



При выполнении следующего теста столы должны быть заблокированы.

Отсоедините станок от источника питания. Ослабьте блокирующую ручку А (рис. 9) и сдвиньте ограждение В по стрелке С.

Сдвиньте параллельный упор Н назад (по стрелке Е) до упора или полностью снимите его со станка.

Поверните вал так, чтобы избежать касания ножа.

Поместите слесарную линейку D на стол приёма F и одновременно на загрузочный стол G.

Поднимайте стол подачи G, пока он не коснется слесарной линейки D. Слесарная линейка должна лежать ровно на обоих столах.

Переместите линейку к задней части стола приёма, как показано на рисунке 10, и выполните тот же тест. Если линейка не лежит ровно,

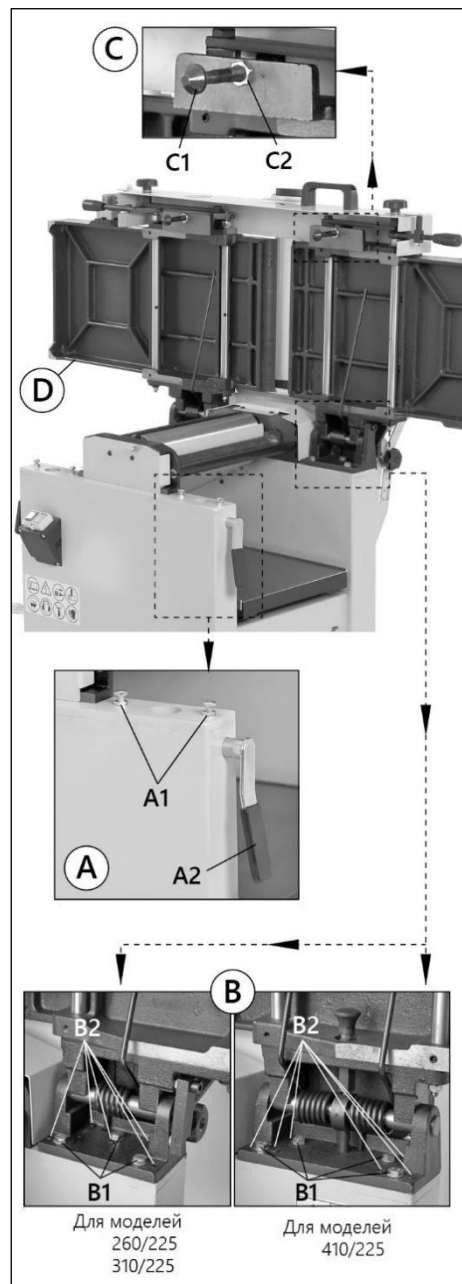
переднюю или заднюю часть одного из столов необходимо отрегулировать так, чтобы столы были в одной плоскости. Настройка может состоять из передней регулировки, задней регулировки или (более вероятно) комбинации обоих.

Для этого выполните следующие действия:

Отключите питание станка.

Разблокируйте обе ручки А2 корпуса (рис. 11).

Поднимите столы D полностью в вертикальное положение. Регулировка выполняется с помощью установочных винтов В2, которые регулируют высоту и угол наклона стола сзади (по направлению к параллельному упору) и двух пар болтов А1, которые регулируют стол спереди.



Для регулировки со стороны задней поверхности вам понадобятся:

Гаечный ключ 13 мм, ключ шестигранный 4 мм. С помощью ключа ослабьте болты В1 (рис. 11). Используя шестигранный ключ (4 мм), выполните регулировку, при необходимости от 1/8 до 1/4 оборота, установочных винтов В2. Поворот по часовой стрелке поднимет стол, против часовой стрелки – опустит.

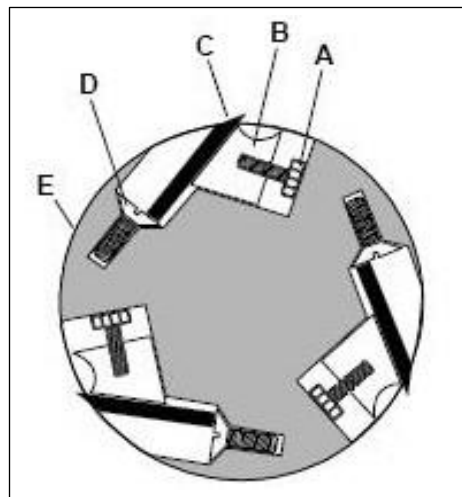


Рисунок 12.

Регулировка положения передней части фуговальных столов:

Необходимые инструменты: два гаечных ключа на 13 мм. Удерживайте болты А1 на месте одним ключом, а другим ослабьте контргайки.

Слегка отрегулируйте болты А1 от 1/8 до 1/4 оборота. Поворот против часовой стрелки поднимет стол; поворот по часовой стрелке - опустит. Регулировка правой пары болтов будет иметь наибольшее влияние на стол загрузки; регулировка левой пары болтов будет иметь наибольшее влияние на стол приёма. После завершения регулировки закрепите результат, затянув контргайки

Настройка положения фуговальных столов

Отключите станок от источника питания перед выполнением любых настроек. Несоблюдение этого требования может привести к серьезным травмам.

Для выполнения точных фуговальных операций должны быть выполнены как минимум три вещи:

Столы подачи и приема должны лежать в одной плоскости.

Ножи должны быть установлены на валу таким образом, чтобы наивысшая точка дуги их перемещения была на одном уровне со столом приема.

На валу с прямыми ножами ножи должны располагаться параллельно столу подачи по всей длине ножа.

4.0 Настройка и установка ножей

Ножи острые. Будьте особенно осторожны при осмотре, снятии, заточке и замене. Пользуйтесь перчатками. Отключите станок от источника питания перед выполнением настроек и замены ножей.

Настройка ножей (для моделей с трехножевым валом)

Снимите ограждение ножевого вала В (рис. 9). Пронумеруйте ножи маркером.

Примечание: для вращения ножевого вала необходимо повернуть шкив. Для этого снимите верхнюю заднюю панель D на задней части основания (рис. 25).

Вращайте вал Е и выставьте первый нож С в крайнее верхнее положение (на 12 часов), рис. 12. Положите слесарную линейку J на стол приема F рядом с параллельной направляющей Н. Конец линейки должен быть расположен над лезвием ножа С (рис. 13). Отметьте положение лезвия относительно линейки, затем переместите линейку на другую сторону стола и снова отметьте положение лезвия ножа относительно линейки. Лезвие должно быть расположено на одной и той же высоте на каждом конце стола, а также на той же высоте, что и стол приема (нижняя часть линейки). Если это не так, слегка ослабьте фиксацию ножа. Для этого заверните все болты А прижимной планки В по часовой стрелке, если смотреть со стороны стола подачи. Отрегулируйте высоту ножа с помощью винтов D, на которые опираются ножи. Чтобы опустить нож, закрутите винт по часовой стрелке, чтобы поднять – против часовой стрелки. Когда высота ножа будет выставлена правильно, поочередно зафиксируйте пять болтов А. Порядок затяжки **рис 15.**

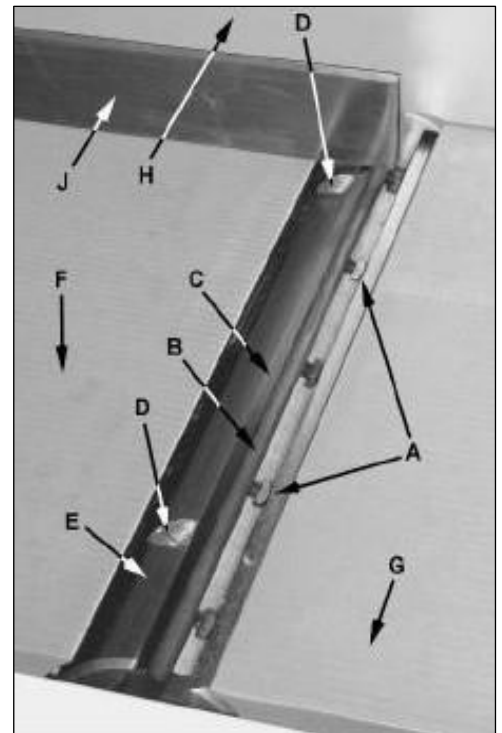


Рисунок 13.

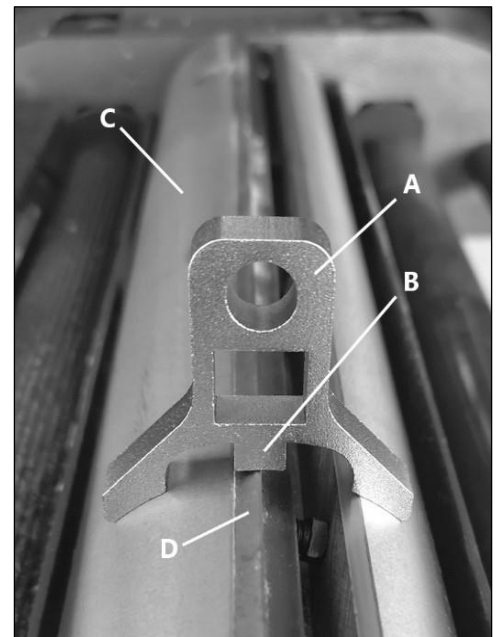


Рисунок 14.

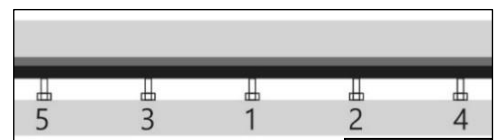


Рисунок 15

Повторите настройку для остальных ножей.

Как показано на рис. 14 на одном из концов вала С. Ослабьте фиксацию ножа до свободного перемещения, закрутив пять болтов А (рис. 13), вращая регулировочные винты В добейтесь легкого касания кромки лезвия D выступа В шаблона А (рис. 14). Переместите шаблон на противоположный конец вала С и повторите настройки. Зафиксируйте нож. Порядок затяжки представлен на рисунке 15. Проверьте правильность настройки шаблоном, при необходимости повторите операцию. Произведите аналогичную процедуру для остальных ножей.

Регулировка фиксации фуговальных столов

Для достижения наилучших результатов, ручки блокировки А2 (рис. 11) стола должны быть в опущенном положении – это положение полной блокировки.

Если требуется регулировка:

- Отключите станок от источника питания.
- Ослабьте блокирующие ручки А2 и поднимите стол в вертикальное положение.
- Ослабьте стопорную гайку С2 гаечным ключом на 18 мм.
- Отрегулируйте положение оси блокировки С1 вращая гайку С2 с шагом 1/4 оборота.
- Проверьте фиксацию и повторите при необходимости.
- Затяните стопорную гайку С2.

Проверка параллельности рейсмусового стола ножевому валу

Положение рейсмусового стола выставляется заводом-изготовителем, но из-за транспортировки настройку необходимо проверить, при необходимости произвести заново.

Сначала убедитесь в правильности установки ножей. После подтверждения правильности их установки проверьте параллельность рейсмусового стола ножевому валу.

Отключите станок от источника питания.

Поверните ножевой вал так, чтобы лезвие ножа А (рис. 17), находилось в крайнем нижнем положении (на 6 часов). Поместите измерительный блок В (рис. 18) или другое измерительное устройство на стол С на край D, под ножевой вал. Ослабьте блокирующую ручку F стола. С помощью маховика G осторожно поднимайте стол С, пока измерительный блок В не соприкоснется с лезвием ножа, затем заблокируйте стол. Переместите измерительный блок В к противоположному концу Е стола С. Если расстояние от стола до конца лезвия ножа одинаково на обоих концах, стол параллелен ножевому валу.

Регулировка рабочего стола параллельно ножевому валу

С помощью гаечного ключа на 13 мм ослабьте четыре болта Н (рис. 18), расположенных в каждом углу опоры J. Установите стол параллельно ножевому валу, отрегулировав четыре регулировочных винта К. Повторите настройку при необходимости. Когда стол будет выставлен, затяните болты Н.

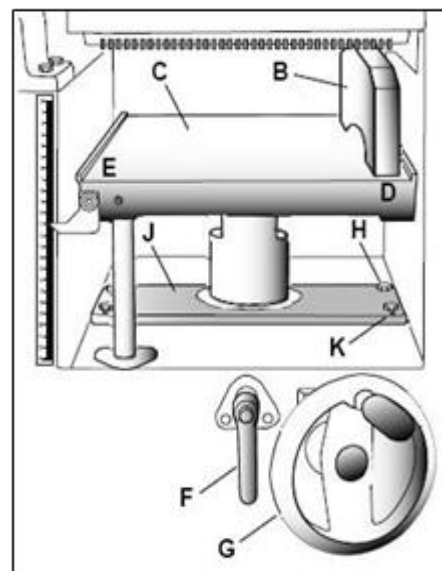


Рисунок 18.

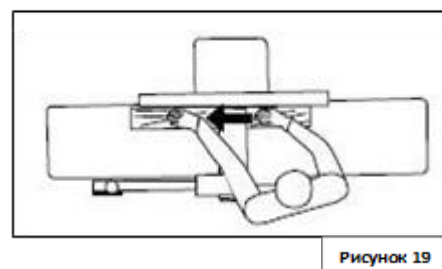


Рисунок 19

5.0 Основные операции

Фугование

Оператор должен быть располагаться сбоку относительно стола подачи (рис. 19).

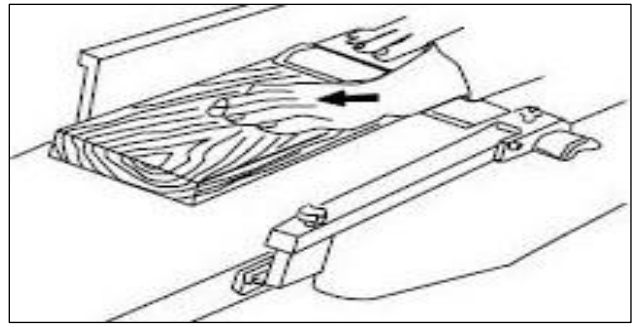


Рисунок 20.

В начале реза левая рука плотно прижимает заготовку к столу подачи и упору, в то время как правая рука толкает заготовку плавным, ровным движением к режущей головке. После завершения среза новая поверхность плотно прилегает к столу приема. Левая рука перемещается на сторону приема (рис. 20) и прижимает эту часть заготовки, одновременно поддерживая плотный контакт с упором.

Правая рука толкает заготовку вперед и до того, как правая рука достигнет ножевого вала, ее следует переместить на сторону стола приема.

Обращение с заготовкой при фуговании

Целью строгания/фугования является получение одной плоской поверхности.

Затем другую сторону можно обрабатывать до точных, окончательных размеров на рейсмусовом станке, в результате чего получается гладкая и плоская с обеих сторон доска, каждая сторона которой параллельна другой.

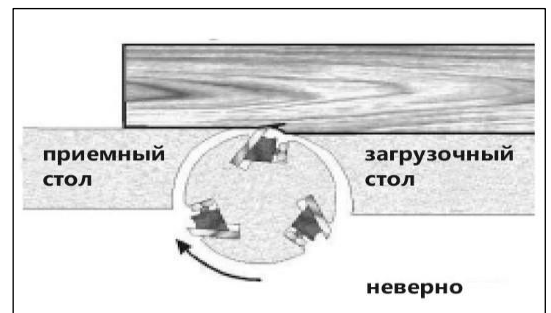


Рисунок 21.

Если обрабатываемая заготовка имеет выпуклую форму, положите ее вогнутой стороной вниз и выполняйте неглубокие резы, пока поверхность не станет плоской.

Никогда не обрабатывайте заготовки длиной 30 см и/или тоньше 1 см без использования специальных удерживающих устройств.

Никогда не обрабатывайте заготовки тоньше 8 мм, без использования толкателей. *В противном случае – это может привести к травме.*

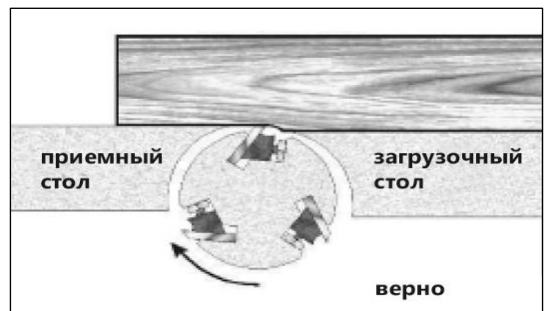


Рисунок 22.

Рекомендуются выполнять резы не более 1,5 мм за проход, что обеспечивает лучшее качество поверхности.

Не подавайте заготовку против роста волокон (рис. 21). Это может привести к задирам и расколотым краям. Подайте заготовку по направлению роста волокон для получения гладкой поверхности (рис. 22).

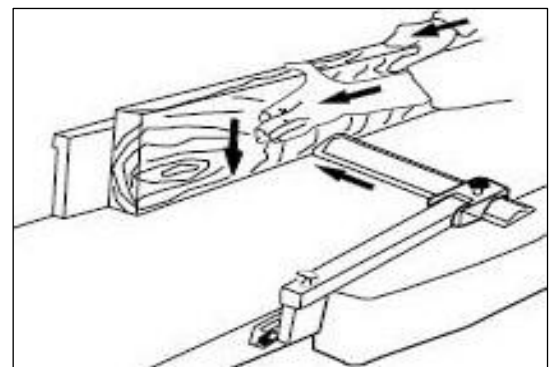


Рисунок 23.

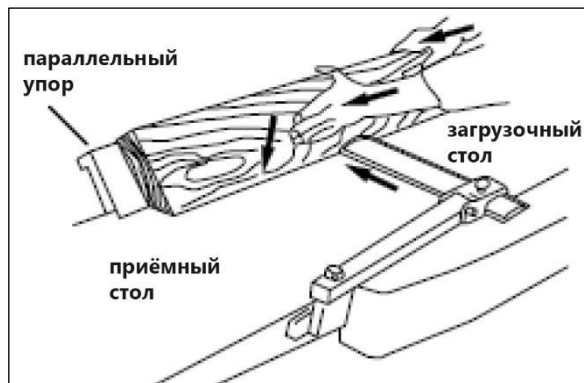
Выполнение фаски

Изготовление фаски аналогично строганию кромок, за исключением того, что упор наклонен на определенный угол.

Убедитесь, что обрабатываемый материал имеет длину более 200 мм, толщину более 6 мм и ширину 25 мм.

Установите упор под нужным углом.

Рисунок 24.



- Проверьте заготовку на прочность и направление волокон
- Установите стол подачи на срез не более 1,5 мм.
- Если заготовка изогнута, поместите ее вогнутым краем вниз на стол подачи.
- Пропустите заготовку через ножевой вал, убедившись, что поверхность заготовки плотно прилегает к упору, а кромка плотно прилегает к столу подачи и приёма (рис. 24).

Для заготовок шире 8 см – держите пальцы близко друг к другу в верхней части заготовки, охватывая пальцами верхнюю часть заготовки, перенося их обратно через упор так, чтобы они действовали как упор для рук в случае обратной отдачи.

Для заготовок уже 8 см – используйте скошенные толкатели и плотно прижимайте заготовку к упору. Держите пальцы возле верхней части толкателя. Для достижения нужного результата, может понадобится несколько проходов.

Подготовка заготовки для рейсмусования

Для рейсмусования нужно иметь хотя бы одну плоскую поверхность. Используйте для этого операцию фугования. Скрученную сильно деформированную заготовку может заклинить в станке. Распилите заготовку пополам, чтобы уменьшить величину деформации. Заготовку следует подавать в рейсмусовый станок по направлению роста древесных волокон. Иногда древесина меняет направление роста волокон в середине заготовки. В таких случаях, если возможно, разрежьте заготовку посередине, чтобы направление волокон было правильным.

Не строгайте заготовку длиной менее 200 мм. Рекомендуется при строгании коротких заготовок подавать их в стык друг за другом, чтобы избежать обратной отдачи.

Рейсмусование

относится к калибровке заготовки до желаемой толщины при этом создается ровная поверхность параллельная противоположной стороне. Толщина заготовки будет соответствовать параметрам, выставленным на шкале и либо индикаторе. Предварительно установите желаемую толщину реза. Глубина резания регулируется путем поднятия или опускания стола С (рис. 2) при помощи маховика F (рис. 4).

Результат рейсмусования зависит от выбора оператором глубины резания. Глубина резания зависит от ширины, твердости, влажности, направления роста и структуры волокон древесины.

Для оптимального выполнения операции резания по толщине глубина среза должна быть не более 1,5 мм. Глубина среза должна уменьшаться, с увеличением ширины заготовки. Заготовку необходимо обрабатывать за несколько неглубоких проходов до достижения ровной и параллельной поверхности.

При строгании твердых пород, делайте неглубокие срезы или работаете по небольшой ширине. Сделайте пробный срез на тестовом образце и проверьте получаемую толщину.

Подача заготовки при рейсмусовании

Скорость подачи – это скорость, с которой заготовка проходит через ножевой вал. Оператор отвечает за выравнивание заготовки, чтобы она подавалась правильно.

Поднимите или опустите рейсмусовый стол, чтобы получить желаемую глубину реза.

Обрабатываемая поверхность будет более гладкой, если будет использована меньшая глубина реза.

Стойте со стороны подачи заготовки.

Для получения более качественной поверхности, заготовки длиной более 100 см должны иметь дополнительную опору.

Рейсмусование:

Расположите заготовку поверхностью, которую необходимо строгать, вверх.

Включите станок.

Включите подачу питания.

Поместите конец заготовки на стол и направьте в сторону протяжного ролика.

Перемещайте заготовку пока подающий ролик не начнет продвигать заготовку самостоятельно.

Отпустите заготовку и позвольте автоматической подаче ее продвигать.

Не толкайте и не тяните за заготовку. Переместитесь на другую сторону станка и получите обработанную заготовку, ухватив ее так же, как при подаче. Не беритесь ни за какую часть заготовки, которая не прошла через выходной протяжной ролик. Повторите эту операцию на всех заготовках, которые должны быть одинаковой толщины.

Образование ступеньки на заготовках.

«*Ступенька*» – это углубление на любом конце заготовки, вызванное неравномерным усилием на режущей головке при входе заготовки на протяжные ролики или выходе с них. «*Ступенька*» будет образовываться, когда заготовка не поддерживаются должным образом или, когда только один подающий ролик находится в контакте с заготовкой в начале или конце среза.

Меры предосторожности во избежание образования «ступеньки»:

При рейсмусовании более одной заготовки одинаковой толщины, пускайте их встык друг за другом, чтобы избежать «ступеньки».

Делайте неглубокие резы. «*Ступенька*» более заметна, когда выполняются глубокие резы.

Подавайте заготовку по направлению роста волокон. При строгании против роста волокон образуются задиры, расщепленные края.

Обслуживание

Убедитесь, что станок выключен и отсоединен от сети перед проведением обслуживания.

Правильная эксплуатация и регулярное обслуживание станка – залог его длительной службы, и условие, позволяющее получать стабильное качество поверхности.

Станок не требует большого объема технического обслуживания. Ниже описываются работы, выполняемые для обеспечения длительного использования.

Проверка и график обслуживания

Перед работой проверяйте исправность устройства удаления пыли.

При износе деталей их необходимо вовремя заменять, так как изношенные механизмы вызывают вибрацию, что сказывается на качестве обработки и уменьшает срок службы станка.

Регулярно проверяйте станок (после 50 часов наработки). При обнаружении дефектов неисправные детали должны быть немедленно заменены.

Изношенный приводной ремень и затупившиеся ножи приводят к перегрузке станка и возможному выходу из строя электродвигателя

| Сервисные периоды | | Перед каждым запуском | При необходимости | Еженедельно | После 6 месяцев |
|---|--------------|-----------------------|-------------------|-------------|-----------------|
| Состояние строгальных ножей | Обследование | × | | | |
| | Замена | | × | | × |
| Исправность защитных устройств | Обследование | × | | | |
| | Замена | | × | | |
| Удаление отходов резания | Чистка | × | | | |
| Очистка электродвигателя | Обследование | | | × | |
| | Чистка | | × | | |
| Проверка натяжения и состояния приводного ремня | Обследование | × | | | |
| | Замена | | × | | |
| Смазывание подвижных частей | | | | × | × |

Очистка

Регулярно очищайте станок от скопившейся древесной пыли и опилок. Тщательно очищайте подвижные части станка.

Для очистки станка следует удалить стружку и опилки, вытереть оставшуюся пыль сухой ветошью. При налипании смолы используйте растворяющий смолу очиститель.

Шкивы, ролики, должны содержаться в чистоте. Опилки и щепки не должны накапливаться.

Регулярно очищайте корпус электродвигателя от скопившихся загрязнений. Чрезмерная запыленность электродвигателя приведет к его слабому охлаждению, перегреву и, возможно, к выходу из строя.

После завершения очистки или обслуживающих работ все защитные устройства и ограждения следует немедленно установить на станок. Неисправные защитные устройства следует заменить.

Уход за ножами

Ножи очень острые! Будьте осторожны при чистке или замене. Несоблюдение этого требования может привести к серьезным травмам!

Состояние ножей влияет на точность среза. Проверяйте качество среза, который производит строгальный станок, чтобы оценить состояние ножей.

Тупые ножи порвут, а не срежут древесные волокна и создадут ворсистую поверхность.

Вырывание зерна происходит, когда тупые ножи будут врезаться в древесину с различной плотностью. Задраный край будет образовываться, если лезвия имеют трещины. Если деготь и смола соберутся на ножах, осторожно удалите их специальным растворителем.

6.0 Заточка ножей

Отключите станок от источника питания.

Снимите кожух и крышку ремня.

Чтобы защитить загрузочный стол от царапин, частично покройте точильный камень бумагой

Положите камень на стол подачи.

Опустите стол подачи и поверните режущую головку, повернув шкив режущей головки.

Высота стола подачи установлена правильно, когда поверхность камня заподлицо с кромкой ножа.

Не допускайте вращения режущей головки, удерживайте ее за шкив, одновременно продвигая камень назад и вперед по столу.

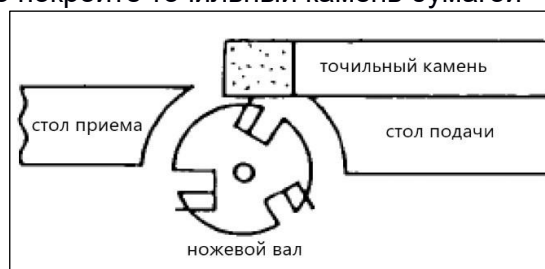


Рисунок 25.

Когда ножи заточены, но все еще не режут эффективно, дальнейшая попытка заточить их приведет только к образованию второй кромки. Когда это начинает происходить, пришло время заменить ножи другим набором.

Смазка

Смазку редуктора, цепей, игольчатых подшипников и втулок протяжных валов необходимо производить через каждые 30 часов работы.

Чтобы станок всегда был в хорошем рабочем состоянии и продления срока его службы, регулярно смазывайте подвижные части (механизм подъема/опускания рейсмусового стола, механизм регулировки положения загрузочного стола). При этом не допускается попадание масла на шкивы и приводные ремни, т.к. оно может разрушить ремень и стать причиной его проскальзывания.

Закрытые шариковые подшипники с заложеной смазкой не требуется смазывать в течение всего срока их службы.

Замена ремней

Для замены приводного ремня режущей головки и / или ремня подающего ролика рейсмусового станка сначала необходимо снять параллельный упор и две задние панели как описано ниже. Требуется шестигранный ключ на 4 мм и два гаечных на 13 мм.

Снимите параллельный упор А сначала ослабив и затем полностью сняв две блокирующие ручки В. Шестигранный ключ - 4 мм понадобится.

Открутите винты С и снимите верхнюю заднюю панель D.

Открутите четыре винта О и снимите нижнюю заднюю панель Р.

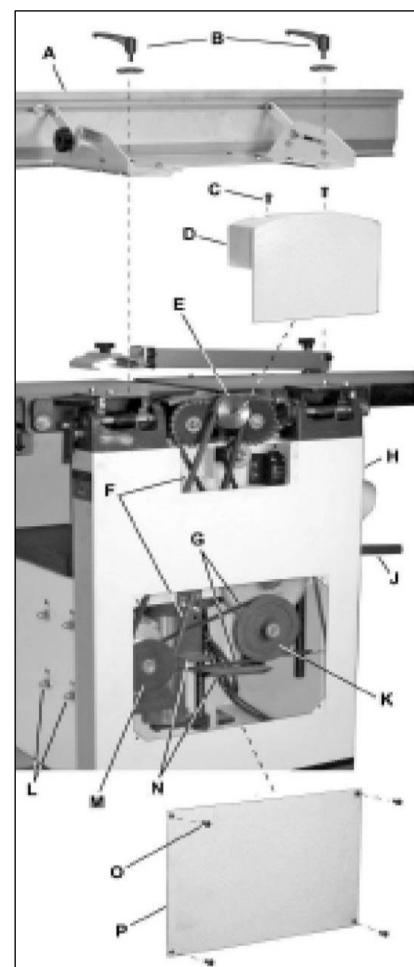


Рисунок 26

Замена приводного ножевого вала

Ослабьте четыре колпачковые гайки L крепления двигателя. Поднимите двигатель и поместите его крепеж в горизонтальный паз. Это приведет к ослаблению натяжения ремня F ножевого вала.

Снимите приводной ремень F со шкивов E и M.

Замените приводной ремень F ножевого вала, надев его на шкивы E и M.

Переместите электродвигатель так, чтобы колпачковые гайки L попали обратно в отверстия вертикального паза, затем затяните их.

Установите нижнюю заднюю панель P и закрепите ее четырьмя винтами O.

Установите верхнюю заднюю панель D и закрепите двумя винтами C.

Установите на место параллельный упор A и зафиксируйте его двумя ручками B.

Замена ремня привода подачи

Если ремень привода подачи подлежит замене, необходимо снять ремень F привода ножевого вала.

Установите рычаг J в нижнее положение, которое обеспечивает ослабление натяжения ремня.

Снимите ремень G со шкивов K и M.

Наденьте новый ремень сначала на меньший (внутренний) шкив электродвигателя M, затем на шкив K. Затем установите ремень ножевого вала

Примечание: нижний участок шкива привода подачи должен быть расположен между пластинами ременного тормоза.

7.0 Перечень возможных неисправностей/способы их обнаружения

| Наименование неисправности, ее внешнее проявление | Вероятная причина | Метод устранения |
|--|---|---|
| Двигатель не запускается | Отсутствует напряжение в электросети | Проверьте напряжение в сети |
| | Нет контакта в штепсельной розетке с вилкой соединительного шнура | Обратитесь в АСЦ |
| | Неисправен выключатель | Обратитесь в АСЦ |
| | Не установлен кожух отведения стружки | Установите кожух |
| | Неисправен двигатель | Обратитесь в АСЦ |
| Двигатель не развивает полную скорость, не работает на полную мощность | Низкое напряжение в сети | Проверьте напряжение в сети |
| | Перегрузка в сети | Проверьте напряжение в сети |
| | Сгорела обмотка или обрыв в обмотке | Обратитесь в АСЦ |
| | Слишком длинный удлинительный шнур | Замените шнур на более короткий, убедитесь, что он отвечает требованиям |

| | | |
|--|--|--|
| Электрический двигатель перегревается | Станок перегружен сильной подачей | Уменьшите подачу обрабатываемого материала |
| | Древесина влажная | Замените заготовку |
| | Станок перегружен большим давлением на заготовку | Уменьшите давление обрабатываемого материала |
| | Засорены вентиляционные отверстия | Очистите вентиляционные отверстия |
| Двигатель работает, а ножевой вал не вращается | Порван приводной ремень | Замените ремень |
| | Ослабло натяжение ремня | Натянуть ремень |
| На работающем станке имеется вибрация | Неправильно установлены ножи | Отрегулируйте положение ножей, затяните крепеж |
| | Станок стоит неровно | Выровняйте станок |
| Станок во время работы внезапно остановился | Пропало напряжение | Проверьте напряжение |
| | Перегрев двигателя станка | Перезапустите станок через 15-20 минут |
| Некачественно обработанная поверхность при строгании | Ножи затупились | Переустановите ножи |
| | Ножи загрязнены стружкой, смолой | Очистите ножи |
| | Большая глубина обработки | Обрабатывайте заготовку в несколько проходов с меньшей глубиной |
| | Обработка проведена по направлению поперек волокна | Обрабатывайте заготовку по направлению вдоль волокон |
| | Поверхность заготовки неоднородная | Замените заготовку |
| | В заготовке есть сучки, посторонние включения | Замените заготовку |
| Готовое изделие имеет вогнутый задний край | Нож установлен выше стола приёма | Выровняйте положение ножей относительно стола приема. Смотри Установка ножей режущей головки |
| Готовое изделие имеет вогнутый передний край | Стол приёма расположен выше ножа | Выровняйте положение ножей относительно стола приема. Смотри Установка ножей режущей головки |
| Режущая головка замедляется в процессе строгания | Подача заготовки слишком быстрая или с сильным давлением | Подавайте заготовку медленнее и с меньшим давлением |
| Дребезг цепи | Слабое натяжение | Отрегулируйте натяжение цепи |
| | Звездочки не выровнены друг относительно друга | Выровняйте положение звездочек относительно друг друга |
| | Звездочки изношены | Замените звездочки |

| | | |
|--|---|--|
| Следы вибраций на заготовке («волна» на заготовке) | Ножи имеют дефекты или установлены неровно | Установите ножи правильно, как указано в разделе Установка ножей режущей головки |
| | | Убедитесь, что пазы ножей чистые. |
| Образование ступеньки Замечание: выраженность ступеньки можно уменьшить, но не удалить ее полностью | Большая величина съема | Уменьшите глубину резания |
| | Плохая опора длинных заготовок | Поддерживайте длинную заготовку дополнительными опорами |
| | Обработка древесины против волокон | Измените направление обработки |
| | Заготовки подаются не друг за другом | При подаче заготовок друг за другом пускайте их встык |
| Вырывание волокон | Древесина слишком влажная | Используйте сухую заготовку |
| | Тупые ножи | Заточите или замените ножи/вставки |
| Шероховатая поверхность заготовки | Тупые ножи | Заточите ножи |
| | Слишком глубокий срез | Настройте правильно глубину среза |
| | Влажная заготовка | Замените заготовку |
| Плохая подача заготовки при рейсмусовании | Неправильно отрегулировано усилие на протяжных роликах | Отрегулируйте усилие на протяжных роликах или обратитесь в сервисный центр |
| | Рабочие столы загрязнены | Очистите столы от смолы и других загрязнений |
| | Приводной ремень проскальзывает | Натяните ремень |
| | Поверхность протяжных роликов загрязнена | Очистите протяжные ролики от загрязнений |
| Неравномерная глубина реза по бокам | Неправильно выставлена высота ножа. Неправильно выставлен рейсмусовый стол | Отрегулируйте высоту ножа Выставьте стол |
| Неравномерная обработка по ширине заготовки при рейсмусовании | Ножевой вал не параллелен относительно рабочего стола | Выверните положение стола относительно ножевого вала |
| Толщина готового изделия не соответствует показаниям шкалы | Указатель шкалы не отрегулирован | Отрегулируйте положения указателя толщины реза |

8.0 Взрыв схемы

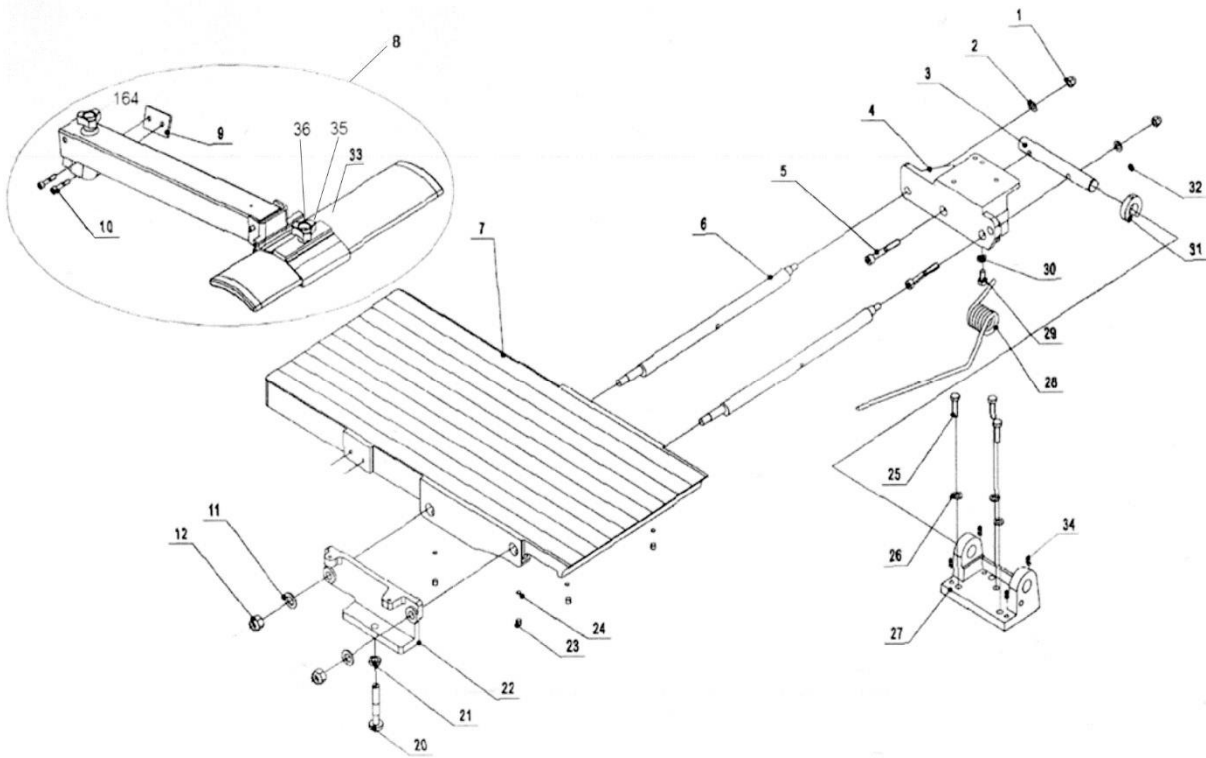


Рисунок 27. Стол приема и ограждение ножевого вала

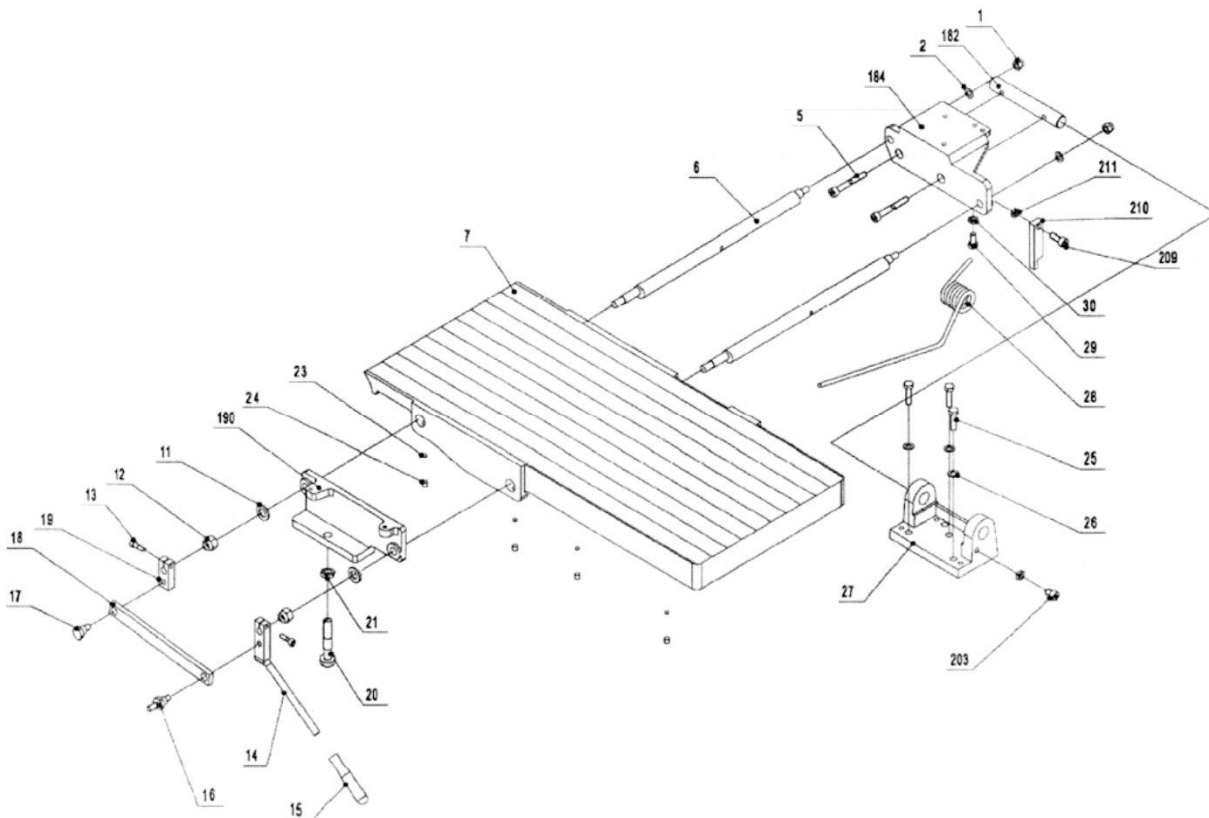


Рисунок 28. Стол загрузочный

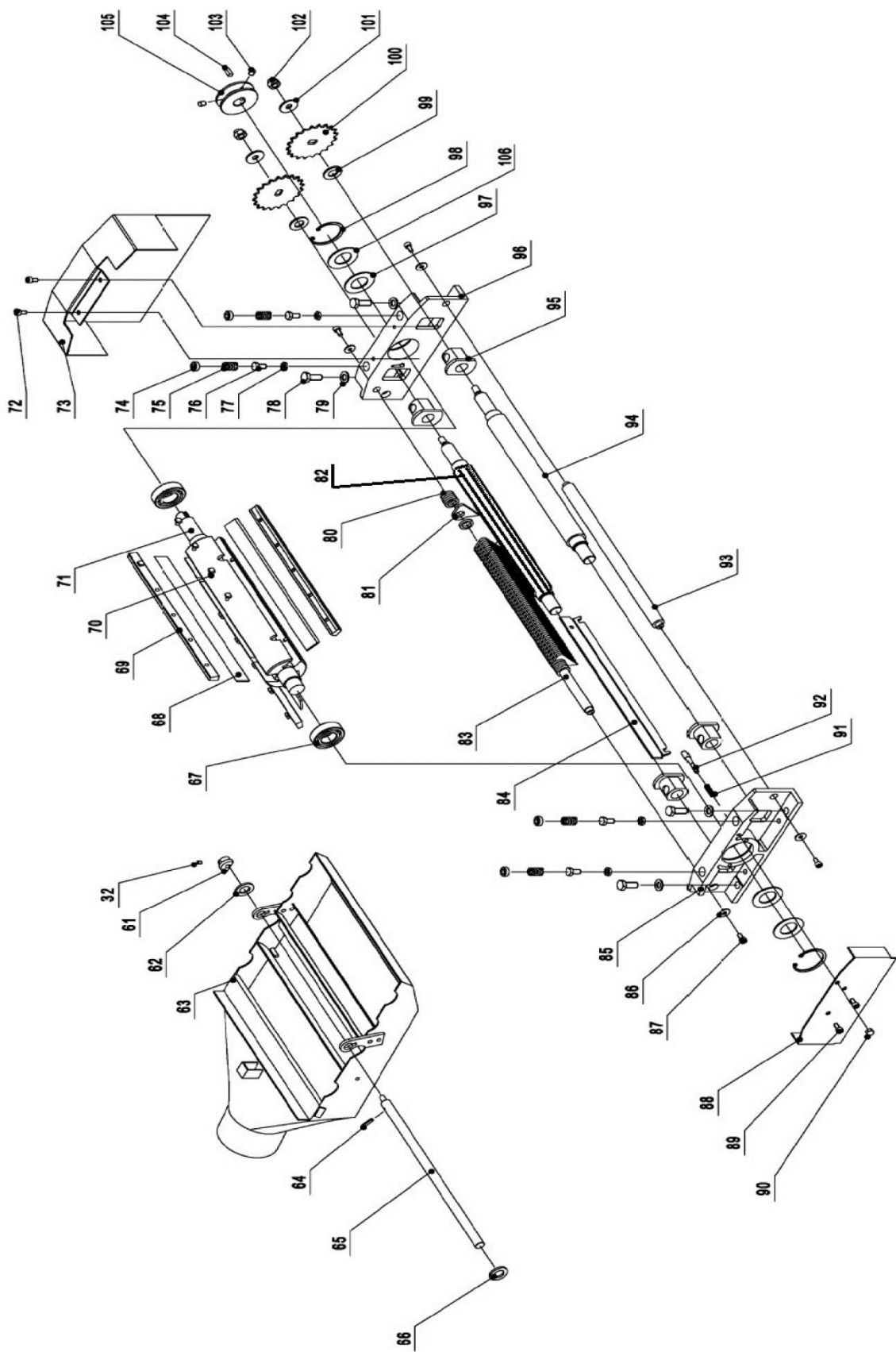


Рисунок 29. Ножевой вал с протяжными валами и кожухом для отведения стружки

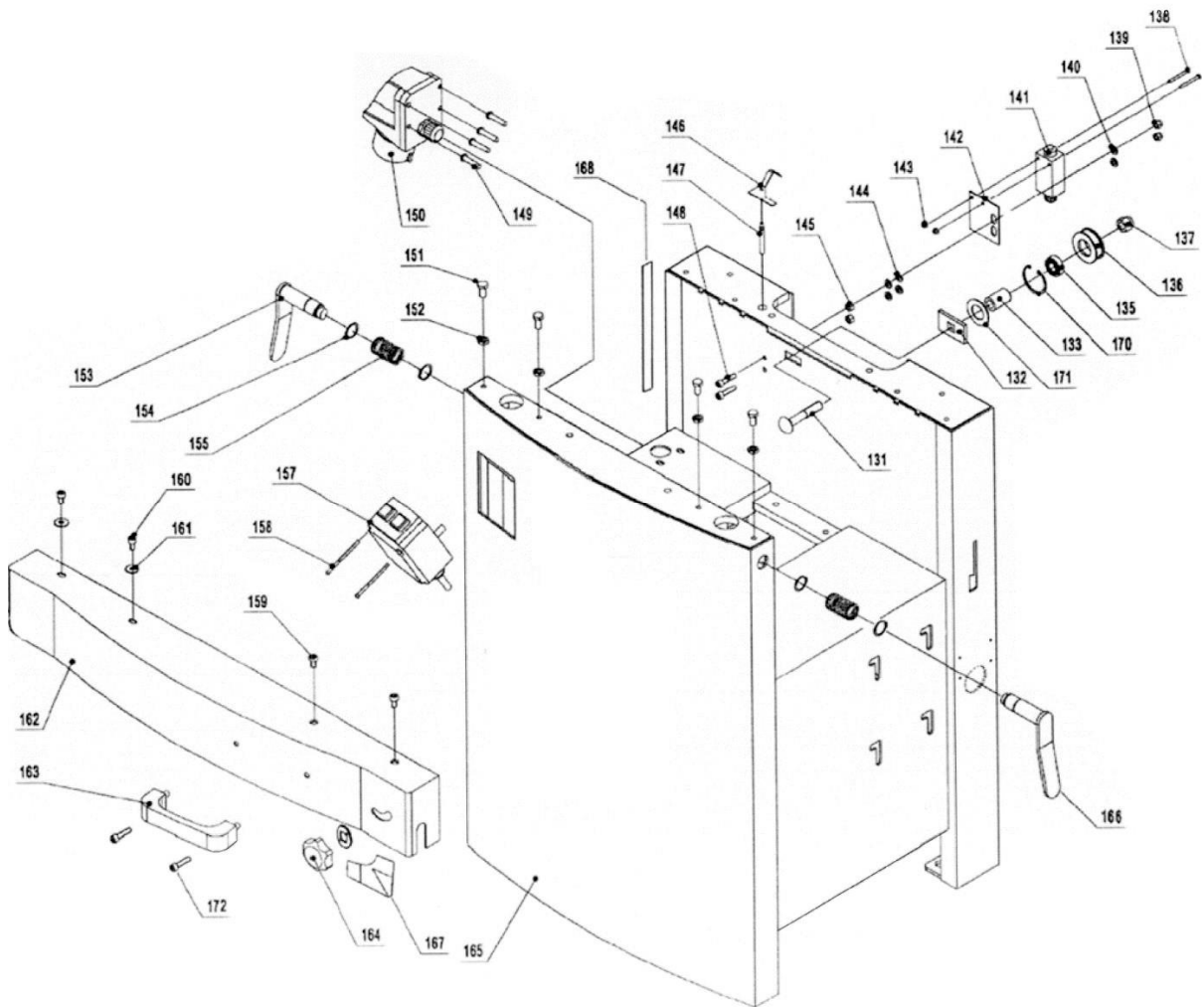


Рисунок 30. Основание станка

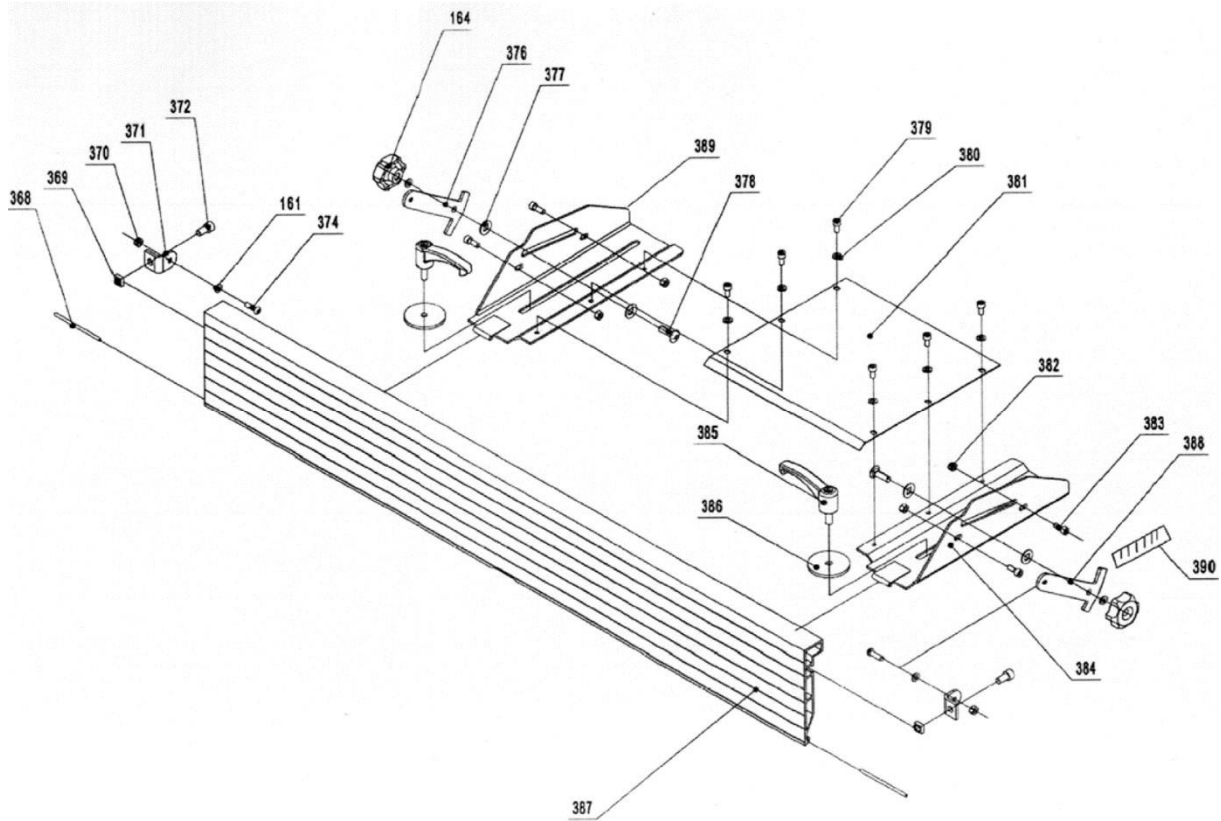


Рисунок 31. Параллельный упор

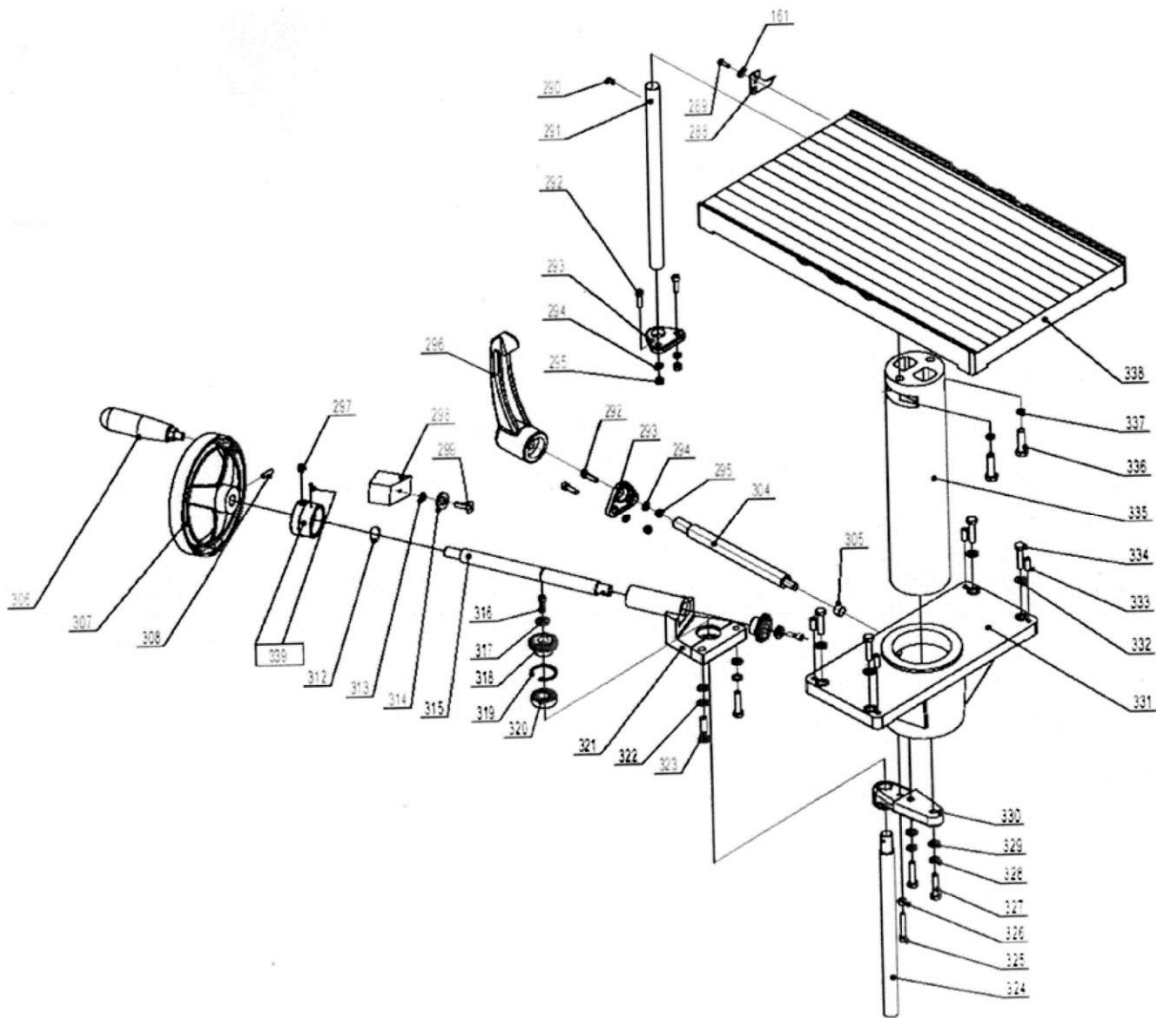


Рисунок 32. Стол рейсмусовый

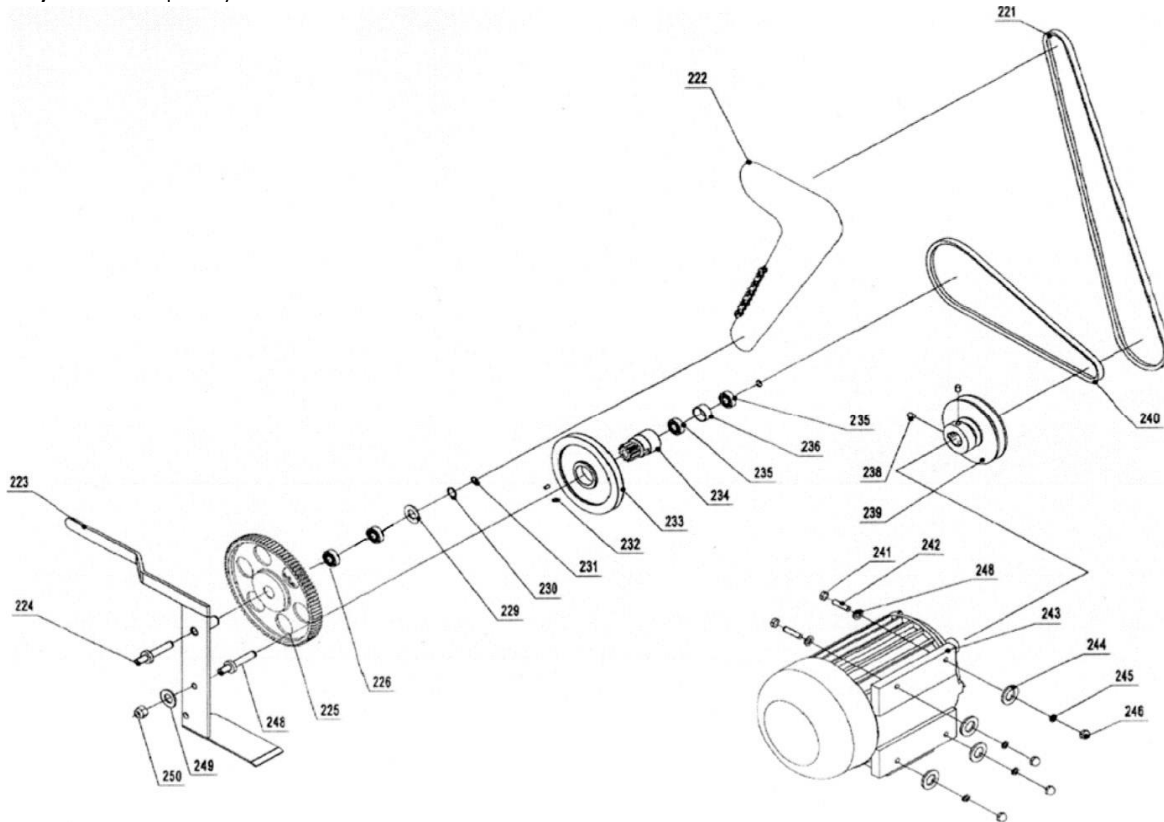


Рисунок 33. Привод

Транспортировка и хранение

Станок упакован в соответствии с требованиями действующей нормативной и технической документации на его изготовление и поставку.

Упакованный станок может транспортироваться авиационным, железнодорожным, морским, речным и автомобильным транспортом.

Погрузку и крепление упакованного изделия, его последующее транспортирование выполняют в соответствии с действующими техническими условиями и правилами перевозки грузов на используемом виде транспорта.

Во время перевозки или перемещения станка будьте осторожны и позвольте сделать это квалифицированным рабочим.

Выберите правильное транспортировочное устройство согласно массе оборудования.

Убедитесь, что подъемная мощность транспортировочного устройства соответствует массе станка.

После транспортирования/хранения станка при отрицательной температуре окружающего воздуха, необходимо выдержать его при комнатной температуре не менее восьми часов до первого включения. В противном случае станок может выйти из строя при включении из-за влаги, сконденсировавшейся на деталях электродвигателя и его электрооборудовании.

При постановке изделия на длительное хранение необходимо:

отключить станок от электропитания;

очистить станок от отходов резания; смазать детали, подверженные коррозии.

Хранить станок следует в отапливаемом, вентилируемом помещении при отсутствии воздействия климатических факторов (атмосферные осадки, повышенная влажность и запыленность воздуха) при температуре воздуха не ниже +5°C и не выше +40°C, при относительной влажности воздуха не выше 80% при температуре +20°C. Храните станок в надежно закрытом, недоступном для детей месте.

В случае длительного хранения наружные поверхности деталей станка, подвергающиеся коррозии, следует очистить и покрыть консервационной смазкой К-17 ГОСТ 10877-76 или другой аналогичного назначения.