

INSTART

УПРАВЛЯЙ МОМЕНТОМ

ПРЕОБРАЗОВАТЕЛИ ЧАСТОТЫ СЕРИИ NCI

РУКОВОДСТВО ПО ЭКСПЛУАТАЦИИ



www.instart-info.ru

Введение

Благодарим Вас за приобретение преобразователя частоты серии NCI. Перед началом работы внимательно изучите настоящее руководство. Нарушение указанных в руководстве требований эксплуатации может привести к возникновению неисправностей, отказов, сокращению срока эксплуатации оборудования или даже к нанесению травм.

Установку и ввод в эксплуатацию всегда следует планировать и выполнять в соответствии с местными законами и нормами. INSTART не принимает на себя никаких обязательств в случае нарушений местного законодательства и/или других норм и правил. Кроме того, пренебрежение нормативными документами может стать причиной неполадок привода, на которые не распространяется гарантия изготовителя.

В случае необходимости консультации по использованию преобразователя частоты или сервисному обслуживанию устройств обратитесь в техническую поддержку ООО «Инстарт».

При вводе в эксплуатацию выполнить следующие действия:

Выполнить приемку и осмотр:

- Целостность изделия и комплектность согласно паспорту.
- Соответствует ли номинальное значение, указанное на заводской табличке, значению, указанному в вашем заказе.

Проверить соответствие сетевого питания и номинальных параметров электродвигателя диапазону напряжения силового питания.

Выполнить установку и подключение в соответствии с рекомендациями, указанными в главе 3 настоящего руководства.

Выполнить параметрирование в соответствии с технологическими условиями.

В случае выявления нарушения одного из пунктов немедленно свяжитесь с производителем или Вашим поставщиком.

Производитель оставляет за собой право изменять технические, программные параметры и условия использования оборудования без предварительного уведомления.

Изготовитель: ООО «Инстарт»

г. Санкт-Петербург, проспект Большевиков, дом 52, корп. 9, тел. 8 800 222-00-21

Содержание

ВВЕДЕНИЕ	1
ГЛАВА 1. ОБЩИЕ МЕРЫ ПРЕДОСТОРОЖНОСТИ	4
1.1 Меры предосторожности.....	4
1.2 Рекомендации.....	5
1.3 Утилизация.....	6
1.4 Условия хранения и транспортирования.....	7
ГЛАВА 2. ОБЩАЯ ИНФОРМАЦИЯ О СЕРИИ NCI	8
2.1 Принцип устройства преобразователя частоты серии NCI.....	8
2.2 Номенклатура изделий.....	8
2.3 Модельный ряд и номинальные параметры.....	10
2.4 Совместимость с электродвигателем.....	11
2.5 Технические характеристики.....	11
2.6 Внешний вид и массогабаритные характеристики изделия.....	14
ГЛАВА 3. УСТАНОВКА И ПОДКЛЮЧЕНИЕ	17
3.1 Требования при монтаже.....	17
3.1.1 Тепловыделение.....	19
3.2. Подключение входного питания.....	20
3.2.1 Требования к подключению.....	20
3.2.2 Предохранители и автоматические выключатели.....	20
3.2.3 Подключение силовых клемм и заземления.....	21
3.3. Подключение дополнительного оборудования.....	22
3.4 Подключение клемм управления.....	25
3.5 Прокладка кабелей.....	28
3.5.1 Общие правила.....	28
3.5.2. Выбор кабелей управления. Экранирование.....	30
3.5.3. Подключение на шину RS485.....	31
3.5.4. Подключение проводов к аналоговому входу.....	31
3.5.5. Подключение нагрузки к релейному выходу.....	32
3.5.6. Подключение к цифровым входным клеммам.....	33
ГЛАВА 4. ПОДГОТОВКА К РАБОТЕ	34
4.1 Меры предосторожности и проверка перед пробным запуском.....	34
4.2 Пробный запуск.....	34
4.3 Идентификация параметров электродвигателя (автонастройка).....	35
ГЛАВА 5. ВСТРОЕННАЯ ПАНЕЛЬ УПРАВЛЕНИЯ И АКСЕССУАРЫ	37
5.1 Описание и функциональное назначение панели управления.....	37
5.2 Дисплей.....	38
5.3 Дополнительные аксессуары.....	40
5.3.1 Монтажная рамка.....	40
5.3.2 Удлинительный кабель.....	40
ГЛАВА 6. МЕНЮ ПРОГРАММИРОВАНИЯ	41
6.1 Навигация и редактирование параметров в меню.....	41
6.2 Защита данных паролем.....	42

6.3 Параметры меню программирования асинхронного электродвигателя и их описание.....	42
Группа P0: Основные параметры.....	43
Группа P1: Функции запуска/останова.....	56
Группа P2: Параметры для настройки скалярного способа управления (V/f).....	56
Группа P2: Параметры для настройки скалярного способа управления (V/f).....	62
Группа P3: Параметры для регулировки векторного способа управления (VC).....	69
Группа P4: Параметры электродвигателя.....	74
Группа P5: Функции входных клемм.....	78
Группа P6: Функции выходных клемм.....	91
Группа P7: Расширенные функции.....	97
Группа P8: Параметры коммуникационного протокола Modbus RTU.....	115
Группа PA: Параметры ПИД-управления.....	126
Группа Pb : Параметры для специальных применений.....	134
Группа PC: функции многоступенчатого режима и ПЛК.....	137
Группа PD: Управление крутящим моментом.....	143
Группа PE: Параметры кривой AI.....	146
Группа B6: Параметры режима сна.....	148
Группа U1: Параметры мониторинга.....	151
ГЛАВА 7. УПРАВЛЕНИЕ ПО КОММУНИКАЦИОННОМУ ПРОТОКОЛУ MODBUS RTU.....	154
7.1. Структура сообщения.....	155
7.2. Определение адреса передачи данных.....	156
7.3 Таблицы регистров связи.....	157
ГЛАВА 8. СООБЩЕНИЯ О СОСТОЯНИИ ПРЕОБРАЗОВАТЕЛЯ ЧАСТОТЫ.....	162
ГЛАВА 9. ДОПОЛНИТЕЛЬНЫЕ ОПЦИИ.....	168
9.1 Покрытие лаком и компаундом.....	168
9.2 Пожарный режим.....	169

Глава 1. Общие меры предосторожности

В ответственность пользователя входит прочтение и понимание всех инструкций в данном руководстве вплоть до установки, использования или обслуживания преобразователя частоты; следовать правилам электробезопасности, включая использование соответствующего защитного оборудования и получение необходимых консультаций перед использованием этого оборудования способом, отличным от описанного в данном руководстве.

В руководстве используются следующие символы:



Внимание!

Данный символ используется в руководстве, чтобы привлечь внимание пользователя к необходимости проявлять особое внимание при монтаже, эксплуатации и обслуживании оборудования.



Опасность!

Несоблюдение требований при выполнении данной операции может привести к тяжким травмам и летальным последствиям.



Замечание

Указывает на важную информацию, пренебрежение которой может привести к повреждению оборудования.

1.1 Меры предосторожности

Общие меры предосторожности



- До начала применения внимательно ознакомьтесь с настоящей инструкцией.
- К работе по установке и эксплуатации преобразователя должен допускаться только квалифицированный и обученный персонал.
- Убедитесь в том, что параметры преобразователя соответствуют параметрам электродвигателя.
- После подключения места силовых соединений рекомендуется заизолировать.
- При выполнении ремонтных и профилактических работ преобразователь должен быть отключен от сети и электродвигателя.
- Не подключайте сеть к клеммам U, V и W. Это может привести к повреждению преобразователя частоты.
- Преобразователь частоты не может быть использован как разъединитель цепи или изолирующее устройство.
- Не допускается попадание влаги внутрь преобразователя частоты.

- Не устанавливайте конденсаторы для повышения коэффициента мощности электродвигателя или варистор для молниезащиты на выходе ПЧ. В противном случае ПЧ может уйти в ошибку по токовой перегрузке или даже выйти из строя.

Предупреждение об опасности



- До тех пор, пока источник питания подключен (включая случаи, когда ПЧ в состоянии ошибки или находится в режиме ожидания команды), входные и выходные токоведущие шины находятся под напряжением.
- Если ПЧ подключен к сети или источнику переменного тока, питание на двигатель может быть подано в любой момент. Непреднамеренный пуск во время настройки, обслуживания или ремонтных работ может привести к тяжким травмам и летальным последствиям.
- В ПЧ установлены конденсаторы, которые остаются заряженными еще некоторое время после отключения питания. Поэтому необходимо выждать не менее 5 минут перед началом обслуживания во избежание удара электрическим током.

Короткое замыкание



в случае серьезной перегрузки и появления короткого замыкания, работа преобразователя частоты должна быть немедленно прекращена. Последующий ввод в эксплуатацию осуществляется только после соблюдения рекомендаций и требований [\(глава 8\)](#).

Заземление



В ответственность пользователя (или специалиста, занимающимся монтажом и подключением ПЧ) входит подключение заземления в соответствии с местными стандартами электробезопасности.

1.2 Рекомендации



Для обеспечения надежной и безопасной работы устройства, рекомендуется использование дополнительного оборудования. Подробнее см. [глава 3.2](#) и [3.3](#) настоящего руководства.

Профилактическое обслуживание



Крайне важно выполнять профилактическое обслуживание и регулярные проверки преобразователя частоты, в которое входит очистка, регулярный контроль и замена изнашиваемых деталей. [Подробнее см на сайте \(Перечень работ по плановому и техническому обслуживанию преобразователей частоты\)](#)

Работа на частоте ниже и выше номинальной



Если в технологическом процессе возможна продолжительная работа электродвигателя на низких оборотах, то рекомендуется использование дополнительного охлаждения электродвигателя или использование электродвигателя, адаптированного для ПЧ. Если необходима работа выше номинальной скорости, примите во внимание рекомендации завода-изготовителя электродвигателя.

Вибрация механического устройства



Электродвигатель на некотором диапазоне частот может войти механический резонанс, что станет причиной повышенного шума и вибраций. С целью избежания данного эффекта, необходимо установить диапазон пропускания резонансных частот с помощью функции скачкообразной перестройки выходной частоты.

1.3 Утилизация



В составе материалов, применяемых в преобразователях частоты «Инстарт», не содержится веществ, которые могут оказать вредное воздействие на окружающую среду в процессе и после завершения эксплуатации изделия. В составе материалов, применяемых в изделии, не содержатся драгоценные металлы в количествах, пригодных для сдачи. После окончания срока службы ПЧ подвергается мероприятиям по подготовке и отправке на утилизацию в соответствии с нормативно-техническими документами, принятыми в эксплуатирующей организации по утилизации пластика, черных, цветных металлов и электронных компонентов.

Оборудование, содержащее электрические компоненты, нельзя утилизировать вместе с бытовыми отходами. Оно должно быть утилизировано отдельно в соответствии с местным действующим на данный момент законодательством.

1.4 Условия хранения и транспортирования



Приборы транспортируются в закрытом транспорте любого вида. Крепление тары в транспортных средствах должно производиться согласно правилам, действующих видах транспорта.

Условия транспортирования должны соответствовать условиям 5 по ГОСТ 15150 – 69 при температуре окружающего воздуха - 25...+ 55 °С с соблюдением мер защиты от ударов и вибраций.

При длительном хранении необходимо учитывать следующие рекомендации:

Хранить преобразователь частоты в оригинальной упаковке. Условия хранения в таре на складе изготовителя и потребителя должны соответствовать условиям 1 по ГОСТ 15150-69. В воздухе не должны присутствовать агрессивные примеси, температура хранения - 20...+ 60 °С.

Если температура длительного хранения ниже 0 °С, перед вводом в эксплуатацию необходимо поместить оборудование в сухое помещение с температурой + 10...+ 25 °С на срок не менее 4 часов.

Глава 2. Общая информация о серии NCI

Преобразователь частоты серии NCI представляет собой оптимальное цифровое решение для управления трехфазными асинхронными электродвигателями с короткозамкнутым ротором или синхронными электродвигателями с постоянными магнитами при входном напряжении 230 В или 400 В (зависит от модели). Преобразователи частоты серии NCI используются в широком спектре промышленных применений, в системах вентиляции и насосных агрегатах.

2.1 Принцип устройства преобразователя частоты серии NCI

NCI представляет собой серию преобразователей частоты, используемых для управления электродвигателем переменного тока. На рисунке 2.1 приведена принципиальная электрическая схема трехфазного ПЧ. Выпрямитель преобразует трехфазное переменное напряжение в постоянное. Группа электролитических конденсаторов звена постоянного тока стабилизируют постоянное напряжение. При помощи IGBT-модулей постоянное напряжение преобразуется в переменное. Серия NCI имеет встроенный тормозной модуль.

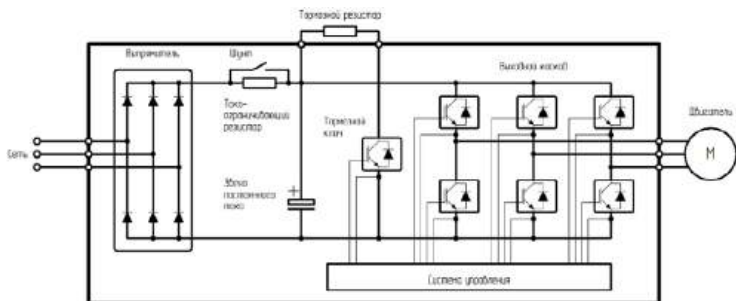


Рисунок 2.1 – Принципиальная электрическая схема для трехфазных моделей NCI

2.2 Номенклатура изделий

Необходимо проверить устройство до применения на предмет отсутствия внешних повреждений и соответствия обозначения ПЧ заказу. Надпись на паспортной табличке: например, NCI-G0.4-2B.

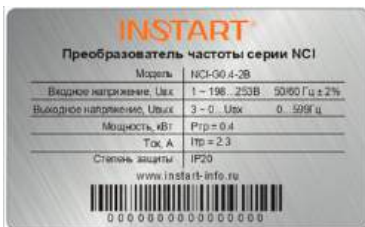


Рисунок 2.2 – Паспортная табличка ПЧ

NCI-GX/PY-UB+

дополнительные
опции

1 2 3 4 5 6 7 8

1. Серия
2. Режим G — общепромышленный*
3. Мощность эл.двигателя (кВт) для общепромышленного режима (G)
4. Режим P – насосный**
5. Мощность эл.двигателя (кВт) для насосного режима (P)
6. Номинальное напряжение:
1: вход 1~230 (220) В, 50/60 Гц; выход 1~230 (220) В
2: вход 1~230 (220) В, 50/60 Гц; выход 3~230 (220) В
4: вход 3~400 (380) В, 50/60 Гц; выход 3~400 (380) В
7. В – Встроенный тормозной модуль
8. Дополнительные опции:
СЗС – дополнительное покрытие лаком;
КМП-П – защитное покрытие плат компаундом;
FM – «пожарный режим»;
SM – работа с синхронными двигателями.

*Общепромышленный режим (G)

Используется с нагрузкой с постоянным вращающим моментом. В этом случае величина вращающего момента, необходимого для приведения в действие какого-либо механизма, постоянна независимо от скорости вращения. Примером такого режима работы могут служить конвейеры, экструдеры, компрессоры, скважинные насосы.

**Насосный режим (P)

Используется с нагрузкой с переменным вращающим моментом. Этот момент имеет отношение к нагрузкам, для которых требуется низкий вращающий момент при низкой частоте вращения, а при увеличении скорости вращения требуется более высокий вращающий момент. Типичным примером такого режима являются насосы (насосы с высоким пусковым моментом необходимо подбирать по общепромышленному режиму (G); к таким насосам можно отнести скважинные насосы, насосы для перекачки вязких жидкостей, вакуумные насосы).

2.3 Модельный ряд и номинальные параметры

Таблица 2.1 – Модельный ряд и номинальные параметры серии NCI

Модель	Мощность, кВт	Входной ток, А	Выходной ток, А
Вход: 1 ф. 198-253 В ($\pm 5\%$ не более 20 мс), выход: 1 ф. 198-253 В ($\pm 5\%$ не более 20 мс)			
NCI-G0.4-1B	6.0	4.0	0.4
NCI-G0.55-1B	7.0	5.0	0.55
NCI-G0.75-1B	9.0	6.0	0.75
NCI-G1.5-1B	14.0	10.0	1.5
NCI-G2.2-1B	18.0	15.0	2.2
NCI-G4.0-1B	31.0	27.0	4.0
Вход: 1 ф. 198-253 В ($\pm 5\%$ не более 20 мс), выход: 3 ф. 198-253 В ($\pm 5\%$ не более 20 мс)			
NCI-G0.4-2B	5.4	2.3	0.4
NCI-G0.75-2B	8.2	4.0	0.75
NCI-G1.5-2B	14	7.0	1.5
NCI-G2.2-2B	23	9.6	2.2
NCI-G4.0-2B	40.0	17.0	4.0
NCI-G5.5-2B	60.0	25.0	5.5
NCI-G7.5-2B	75.0	32.0	7.5
Вход: 3 ф. 342-440 В ($\pm 5\%$ не более 20 мс), выход: 3 ф. 342-440 В ($\pm 5\%$ не более 20 мс)			
NCI-G0.4/P0.75-4B	1.8/3.4	1.0/2.1	0.4/0.75
NCI-G0.75/P1.5-4B	3.4/5.0	2.1/3.8	0.75/1.5
NCI-G1.5/P2.2-4B	5.0/5.8	3.8/5.1	1.5/2.2
NCI-G2.2/P4.0-4B	5.8/10.5	5.1/9.0	2.2/4.0
NCI-G4.0/5.5-4B	10.5/14.6	9.0/13.0	4.0/5.5
NCI-G5.5/P7.5-4B	14.6/20.5	13.0/17.0	5.5/7.5
NCI-G7.5/P11-4B	20.5/26.0	17.0/25.0	7.5/11.0
NCI-G11/P15-4B	26.0/35.0	25.0/32.0	11.0/15.0
NCI-G15/P18.5-4B	35.0/38.5	32.0/37.0	15.0/18.5

2.4 Совместимость с электродвигателем

Стандартный электродвигатель для серии NCI — это 4-хполюсный асинхронный электродвигатель с короткозамкнутым ротором. В качестве опции также есть возможность использования синхронного двигателя с постоянными магнитами. ПЧ подбирается в соответствии с номинальным током электродвигателя.



Номинальный ток электродвигателя не должен превышать выходной ток преобразователя частоты.

Допускается работа с несколькими электродвигателями, имеющими одинаковые технические характеристики. В этом случае подбор осуществляется по сумме номинальных токов с 20%-ным запасом:

$$I_{\text{ПЧ}} = (I_{\text{эд1}} + I_{\text{эд2}} + \dots + I_{\text{эдn}}) \cdot 1.2$$

2.5 Технические характеристики

Таблица 2.2 – Технические характеристики преобразователей частоты серии NCI

Показатель	Значение
Основные параметры	
Диапазон напряжения и частоты на входе	1 ~ 198-253 В (+5 % не более 20 мс), 50/60 Гц ± 2 % 3 ~ 342-440 В (+5 % не более 20 мс), 50/60 Гц ± 2 %
Диапазон напряжения и частоты на выходе	1~ 0-Увх, 0-599 Гц 3 ~ 0-Увх, 0-599 Гц
Диапазон мощностей	0.4 ~ 15.0 кВт
Тип подключаемого электродвигателя	Асинхронный с КЗР, СДПМ
Методы управления	Скалярный Векторный с разомкнутым контуром (бездатчиковый SVC)
Перегрузочная способность (не чаще 1 раза в 10 мин)	G: 150 % от номинального тока в течение 60 с; 180 % от номинального тока в течение 3 с P: 120 % от номинального тока в течение 60 с; 150 % от номинального тока в течение 3 с
Несущая частота	1-15 кГц; несущая частота может автоматически регулироваться в зависимости от особенностей нагрузки
Пусковой момент	0,5 Гц: 150 % (V/F) 0,25 Гц: 180 % (SVC)
Диапазон скоростей	1:50 (V/F); 1:200 (SVC)

Точность отображения выходной частоты	Цифровое задание: 0.01 Гц Аналоговое задание: максимальная частота x 0.1 %
Точность постоянной скорости	$\pm 0,5 \% (V/F)$, $\pm 0,2 \% (SVC)$
Увеличение момента (U/f)	Автоматическое
Характеристика зависимости (U/f)	Прямая. Квадратичная. Ломаная по нескольким точкам.
Характеристика разгона/замедления	4 линейных, S-кривая 1 и S-кривая 2
Функция AVR	Автоматическая стабилизация выходного напряжения
Фильтр ЭМС	Встроен
Панель управления	Несъемная LCD-панель. Выносная панель управления – опция
Управление в векторном режиме	По скорости/по моменту
Встроенные расширенные функции	Пожарный режим, таймер, встроенное ПИД-регулирование, простой ПЛК, компенсация отклонения скорости, вызванного повышением нагрузки, функция управления частотой колебаний (применяется в оборудовании намотки текстильной нити)
Динамическое торможение	Торможение постоянным током
Толчковый режим	Диапазон частоты: 0.0...максимальная частота. Отдельное время разгона/замедления для толчкового режима
Простой ПЛК	Задание скорости и времени работы на каждой из 16 ступеней
Многоступенчатый режим	Задание скорости с цифровых клемм с помощью 16 комбинаций
ПИД-управление	Реализация системы управления с датчиком обратной связи
Безостановочная работа	При пропадании питания: менее 15 мс – непрерывная работа более 15 мс – автоперезапуск
Сетевые протоколы	Modbus RTU – встроен
Опции и аксессуары	Панель управления, удлинительный кабель, монтажный комплект, защитные покрытия плат, дополнительное оборудование

Защитные функции	Оптимальный комплекс из 30 типов защит
Степень защиты	IP20
Управление	
Каналы команды запуска	Панель, клеммы, сетевой протокол Modbus RTU (RS-485)
Задание частоты	Цифровое задание, аналоговое задание напряжения/тока, импульсное задание и задание с сетевого протокола.
Задание момента	7 типов источников задания вращающего момента
Источник питания	10 В DC (10 мА); 24 В DC (200 мА)
Входы управления	4 цифровых (D), поддерживают PNP/NPN логику 1 аналоговый (AI) с диапазоном 0...10 В или 0/4...20 мА
Выходы управления	1 цифровой (Y) 10 В, 20 мА (можно использовать как импульсный – до 50 кГц) 1 релейный (T): AC – до 250 В, 3.0 А; DC – до 30 В, 1А 1 аналоговый (AO) с диапазоном 0...10 В или 0/4...20 мА
Условия окружающей среды	
Место установки	В помещении, вне зоны действия прямых солнечных лучей, пыли, агрессивных газов, горючего газа, масляной взвеси, пара, без выпадения конденсата
Высота над уровнем моря	Ниже 1000 м над уровнем моря (от 1000 до 2000 м при сниженных номинальных характеристиках)
Температура окружающей среды при работе ПЧ*	От - 10 до + 40 °С (эксплуатация со сниженными номинальными характеристиками 1.5 % на каждый градус до + 50 °С)
Относительная влажность	Относительная влажность ниже 95 %, без конденсации
Охлаждение	Принудительное воздушное
Вибрация	Менее 5.9 м/с (0.6 г)
Температура хранения	От - 40 до + 60 °С

*Температура окружающей среды при запуске преобразователя частоты должна быть выше 0 °С

2.6 Внешний вид и массогабаритные характеристики изделия

Внешний вид различных типоразмеров модели NCI представлен на рисунке 2.3.



Типоразмер 1

Типоразмер 2

Типоразмер 3

Рисунок 2.3 – Внешний вид моделей ПЧ серии NCI

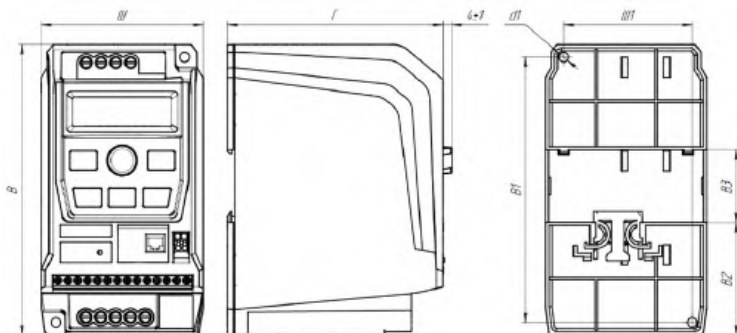


Рисунок 2.4 – Габаритные и установочные размеры устройств серии NCI типоразмера 1

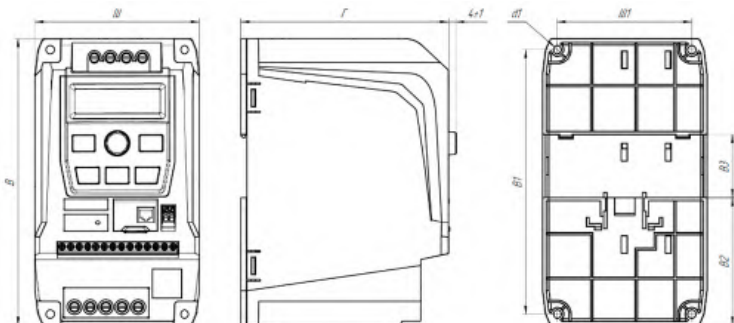


Рисунок 2.5 – Габаритные и установочные размеры устройств серии NCI типоразмера 2

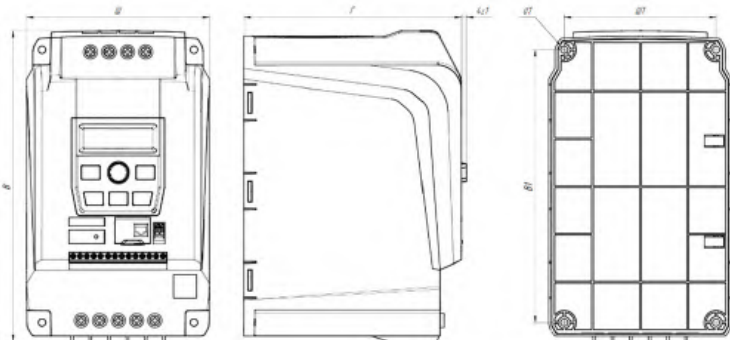


Рисунок 2.6 – Габаритные и установочные размеры устройств серии NCI типоразмера 3

Таблица 2.3 – Габаритные и установочные размеры серии NCI

Модель	Вес (нетто)	Габаритные размеры, мм			Установочные размеры, мм					Типоразмер
		Ш	В	Г	Ш1	В1	В2	В3	dØ	
NCI-G0.4-1B	0.9	83	149	111	66	136	58	37	5	1
NCI-G0.55-1B										
NCI-G0.75-1B										
NCI-G1.5-1B										

NCI-G2.2-1B	1.3	98	170	124	80	157	76	37	5	2
NCI-G4.0-1B										
NCI-G0.4-2B	0.9	83	149	111	66	136	58	37	5	1
NCI-G0.75-2B										
NCI-G1.5-2B										
NCI-G2.2-2B										
NCI-G4.0-2B	1.3	98	170	124	80	157	76	37	5	2
NCI-G5.5-2B	3.5	135	228	160	112	200	-	-	5	3
NCI-G7.5-2B										
NCI-G0.4/P0.75-4B	0.9	83	149	111	66	136	58	37	5	1
NCI-G0.75/P1.5-4B										
NCI-G1.5/P2.2-4B										
NCI-G2.2/P4.0-4B										
NCI-G4.0/5.5-4B	1.3	98	170	124	80	157	76	37	5	2
NCI-G5.5/P7.5-4B										
NCI-G7.5/P11-4B										
NCI-G11/P15-4B	3.5	135	228	160	112	200	-	-	5	3
NCI-G15/P18.5-4B										

Глава 3. Установка и подключение

3.1 Требования при монтаже



Монтаж и эксплуатация ПЧ должны выполняться только квалифицированным персоналом.

Нарушение правил и требований при монтаже может привести к перегреву и снижению уровня производительности преобразователя частоты.

Перед установкой



Запрещено производить установку оборудования, если при распаковке выявлено попадание воды в изделие, образование конденсата, некомплектность и/или механические повреждения.

Не производить установку, если номинальное значение, указанное на заводской табличке, не соответствует значению, указанному в вашем заказе.

Условия транспортирования должны соответствовать [гл.2.4](#).

Запрещено касаться печатных плат и электронных компонентов руками без дополнительных защитных средств, предусмотренных действующими законами и нормами. Несоблюдение этого требования приведет к статическому пробоем компонентов.

Во время установки



Следует устанавливать оборудование на не подверженные возгоранию предметы, например, с металлической, бетонной поверхностью и на безопасном расстоянии от горючих и взрывоопасных материалов. Несоблюдение этого требования может привести к возгоранию.

Не допускается ослабление винтов с заводскими отметками.

Следует избегать попадания в ПЧ оголенных концов провода, винтов и других посторонних предметов. Несоблюдение этого требования приведет к повреждению ПЧ.

Следует устанавливать ПЧ в местах, защищенных от механических ударов, вибраций и прямых солнечных лучей. Не допускается эксплуатация на открытом воздухе, в среде агрессивных газов и жидкостей, в среде масляного тумана и брызг, в среде соляного тумана, во влажной среде и под воздействием осадков. Рекомендуется установить на оборудование фильтрующие устройства, если в воздухе

присутствует металлическая пыль или волокнистая известь. Рекомендуется установить прибор вдали от силовых сетей, электроустановок высокой мощности, таких как электрические сварочные аппараты, т.к. они влияют на работу прибора. Радиоактивные материалы могут оказывать воздействие на эксплуатацию оборудования.

При размещении двух и более преобразователей частоты в одном шкафу, следует располагать их согласно требованиям [гл. 3.1](#), чтобы обеспечить свободную циркуляцию воздуха.

Во время электромонтажных работ



Для снятия питающего напряжения с силовых клемм ПЧ необходимо предусмотреть контактор. Для защиты от короткого замыкания необходимо предусмотреть автоматический выключатель. Несоблюдение этих требований может привести к возгоранию при коротком замыкании.

Перед проведением электромонтажных работ убедитесь, что питание отключено от ПЧ. Несоблюдение этого требования может привести к поражению электрическим током.

Обратите внимание на маркировку клемм и убедитесь в правильности подключения. Несоблюдение этого требования может привести к повреждению ПЧ.

Необходимо соблюдать следующие условия монтажа:

- Оставить свободное место выше/ниже и с двух сторон от преобразователя частоты, чтобы обеспечить приток и отток воздуха ([см. рис. и таблицу 3.1](#)). Следует также учитывать тепловыделение других устройств, находящихся в одном шкафу с преобразователем частоты.

- Преобразователь частоты может быть установлен только в вертикальном положении. Если в одном шкафу необходимо установить несколько ПЧ, то установку рекомендовано производить горизонтально в ряд. В случаях, если необходимо установить ПЧ друг над другом, требуется установить изолирующий разветвитель под углом 45 градусов, который будет полностью перекрывать зону выброса нагретого воздуха с нижестоящего ПЧ (рисунок 3.1).

- Не допускается попадание посторонних предметов внутрь воздуховода во время установки, иначе преобразователь частоты может быть поврежден.

- Убедиться, что класс защиты преобразователя частоты соответствует условиям эксплуатации. Несоблюдение требований к условиям окружающей среды может привести к сокращению срока службы преобразователя частоты.

Степень защиты IP20 обозначает, что корпус преобразователя частоты защищает от попадания внутрь предметов диаметром, превышающим 12,5 мм, и длиной больше 80 мм, но при этом не препятствует попаданию в него влаги (дождя, капель конденсата, струй воды и др.)

- Рекомендуется установить фильтрующие устройства в месте притока воздуха в случае сильного загрязнения воздуха пылью.

Для эффективного охлаждения преобразователей частоты INSTART необходимо оставить вокруг достаточно свободного места*. Схема установки преобразователя частоты для обеспечения вентиляции показана на рисунке 3.1.

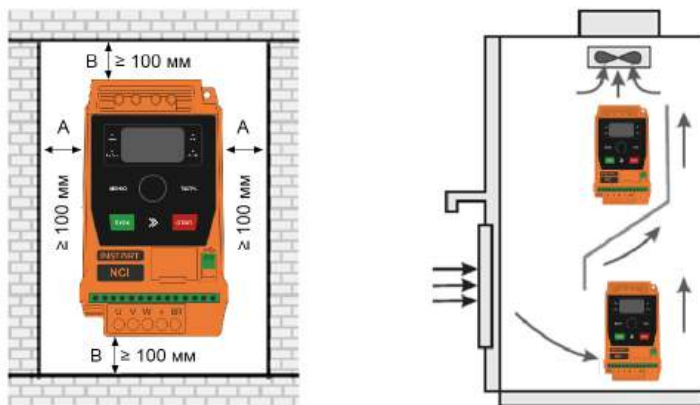


Рисунок 3.1 – Схема установки ПЧ серии NCI

*Для типоразмера 1 размером «А» можно пренебречь, допускается устанавливать бок-о-бок.

Таблица 3.1 – Расстояния при монтаже

Типоразмер ПЧ	Монтажные размеры	
	А	В
1	-	≥ 100 мм
2, 3	≥ 100 мм	≥ 100 мм

3.1.1 Тепловыделение

Потери энергии на преобразование в ПЧ переменного напряжения в постоянное, а затем обратно в переменное, составляют около 5%. Эти потери энергии приводят к тепловыделению, поэтому следует предотвращать увеличение температуры в случае установки изделия INSTART®

в закрытый шкаф, для чего предусматривать в шкафу принудительную охлаждающую вентиляцию.

В этом случае необходимо учитывать данные о тепловыделении, указанные в таблице 3.2

Таблица 3.2 – Тепловыделение моделей серии NCI при номинальной нагрузке

Модель ПЧ	Теплоотдача, Вт	Модель ПЧ	Теплоотдача, Вт
NCI-G0.4-1B	33	NCI-G5.5-2B	330
NCI-G0.55-1B	40	NCI-G7.5-2B	450
NCI-G0.75-1B	50	NCI-G0.4/P0.75-4B	35
NCI-G1.5-1B	78	NCI-G0.75/P1.5-4B	48
NCI-G2.2-1B	115	NCI-G1.5/P2.2-4B	66
NCI-G4.0-1B	239	NCI-G2.2/P4.0-4B	94
NCI-G0.4-2B	37	NCI-G4.0/5.5-4B	149
NCI-G0.75-2B	55	NCI-G5.5/P7.5-4B	185
NCI-G1.5-2B	89	NCI-G7.5/P11-4B	273
NCI-G2.2-2B	137	NCI-G11/P15-4B	379
NCI-G4.0-2B	249	NCI-G15/P18.5-4B	464

Основная часть в тепловыделении – потери в силовых цепях IGBT. Поэтому изменение несущей частоты позволяет регулировать тепловыделение преобразователя частоты.

3.2 Подключение входного питания

3.2.1 Требования к подключению



Перед подачей питания убедитесь, что периферийное оборудование и ПЧ настроены в соответствии с указаниями данного руководства для указанной модели. Несоблюдение этого требования приведет к несчастным случаям.

Также необходимо убедиться, что класс напряжения питающей сети соответствует классу номинального напряжения ПЧ.

3.2.2 Предохранители и автоматические выключатели

На входе питания следует использовать предохранители и/или автоматические выключатели для ограничения возможных повреждений в случае выхода из строя внутренних компонентов преобразователя частоты.

Следует установить контактор с возможностью ручного управления

между источником питания переменного тока и приводом. Контакттор должен при необходимости отключать подачу питания для проведения монтажных и сервисных работ, а также обеспечивать безопасность во время этих действий.

Защита линий питания должна обеспечиваться пользователем в соответствии с государственными и местными электротехническими стандартами. Выбор предохранителей и автоматических выключателей производится по входному номинальному току, [данные о котором приведены в главе 2.3](#) Модельный ряд и номинальные параметры с учетом [перегрузочной способности](#) преобразователя частоты. Если при работе предполагаются длительные перегрузки 150 % и выше от номинальной мощности, то подбор осуществляется по входному току, умноженному на 1,5.

Убедитесь также, что время срабатывания предохранителей составляет менее 0,5 секунд. Время срабатывания зависит от типа используемого предохранителя, полного сопротивления сети питания, а также от площади сечения, материала и длины питающего кабеля.

Защита может обеспечиваться быстродействующими предохранителями типов:

тип aR/gR – полупроводниковые предохранители;

тип gG – стандартные предохранители со временем срабатывания менее 0,5 секунды.

3.2.3 Подключение силовых клемм и заземления

На рисунках 3.2-3.4 представлены схемы силовых подключений. Описание обозначений на силовых клеммах приведено в таблице 3.3.

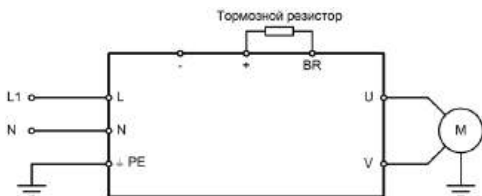


Рисунок 3.2 – Схема силовых подключений для моделей NCI-GY/PY-1B

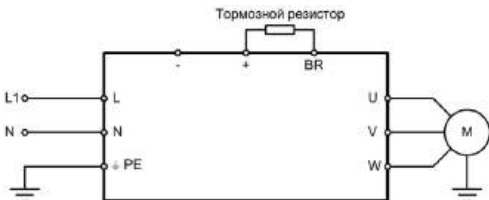


Рисунок 3.3 – Схема силовых подключений для моделей NCI-GY/PY-2B

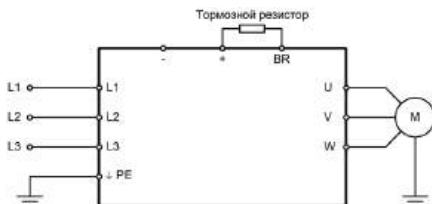


Рисунок 3.4 – Схема силовых подключений для моделей NCI-GY/PY-4B

Таблица 3.3 – Описание силовых клемм

Обозначение клемм	Функции клемм
L1, L2, L3 (или L, N)	Входные клеммы для подключения трехфазной питающей сети 400 В (или однофазной сети 230 В)
+, BR	Клеммы для подключения тормозного резистора
U, V, W (или U, V))	Выходные клеммы на электродвигатель
⊕ PE	Клемма заземления

3.3. Подключение дополнительного оборудования

В зависимости от условий эксплуатации возможно применение дополнительного оборудования. На рисунке 3.5 представлена схема подключения дополнительного оборудования.

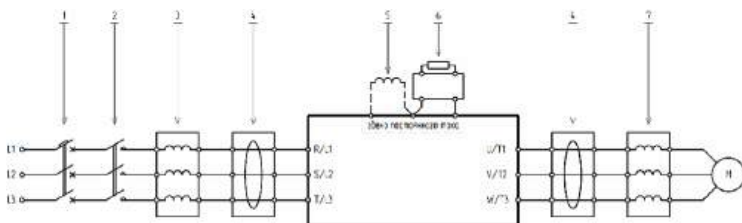


Рисунок 3.5 – Схема подключения дополнительного оборудования

Таблица 3.4 – Описание дополнительного оборудования

№	Устройство	Описание функции	Методика подбора
1	Автоматический выключатель* /Предохранитель*	Предназначен для защиты линий электросети от токов перегрузки и от токов короткого замыкания	По входному току преобразователя частоты Подробнее – см. главу 3.2.2

2	Электромагнитный контактор (КМ)*	Аппарат дистанционного действия, предназначенный для включений и отключений силовых электрических цепей при нормальных режимах работы. Предотвращает повторное включение в случае выхода преобразователя частоты из строя.	По входному току преобразователя частоты
3	Сетевой дроссель	Предназначен для снижения бросков тока входной цепи частотного преобразователя, при колебаниях напряжения в сети, а также для снижения выброса гармонических искажений в сеть от преобразователя частоты.	Таблицы подбора – на официальном сайте – в разделе сетевой дроссель
4	Радиочастотный фильтр*	Предназначен для устранения радиочастотных шумов, влияющих на работу преобразователя частоты	По номинальному току преобразователя частоты
	ЭМС-фильтр	Фильтры ЭМС ограничивают напряжение и ток высокочастотных помех, которые возникают в сети от преобразователя частоты в нормальном режиме работы и в условиях неисправностей.	Таблицы подбора – на официальном сайте – в разделе фильтр ЭМС
5	Тормозной модуль	Обеспечивает подачу электроэнергии, вырабатываемой в процессе торможения электродвигателя на тормозной резистор, гарантируя нормальную работу преобразователя частоты. Тормозной модуль необходим, если требуется произвести быстрое торможение инерционной нагрузки.	Таблицы подбора – на официальном сайте – в разделе Тормозной модуль
6	Тормозной резистор	Предназначен для рассеивания электроэнергии, вырабатываемой в процессе торможения или резком снижении скорости электродвигателя.	В зависимости от типа нагрузки (см. на официальном сайте в разделе «Поддержка и сервис» -> «Документация»)

7	Выходной (моторный) дроссель	<p>Предназначен для защиты двигателей от пиков напряжения, возникающих при работе преобразователей частоты. Величина пульсаций напряжения зависит от несущей частоты преобразователей частоты, длины и типа кабеля. Быстрое время нарастания напряжения характеризуется дополнительными потерями мощности и нежелательным нагревом в кабелях и двигателе, а также может привести к пробоям или ускоренному старению изоляции. Снижает скорость нарастания токов короткого замыкания, тем самым обеспечивая необходимое время для срабатывания защиты преобразователя частоты. Используется при удаленности электродвигателя от преобразователя частоты более чем на 50 м.</p>	Таблицы подбора – на официальном сайте – в разделе моторный дроссель
	Фильтр dU/dt^*	<p>Предназначен для защиты двигателя от влияния импульсных перенапряжений ШИМ, которые могут вызывать пробой изоляции, дополнительный нагрев двигателя, явление отраженной волны, резонансного наложения волн, потери поверхностного эффекта. Компенсируют емкостные токи длинных кабелей двигателей, снижает вихревые токи в сердечнике ротора и статора двигателя, помехи наводимые на рядом расположенные слаботочные кабели управления и аппаратуру.</p>	Подбор выполнять по рекомендациям производителя

* При установке данного оборудования следует руководствоваться рекомендациями производителя по методике подбора.

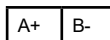


Во время работы преобразователь генерирует высокий ток утечки на землю. Необходимо установить устройство защитного отключения (УЗО) для отслеживания превышения тока утечки на землю, которое может возникнуть во время работы ПЧ.

В климатических зонах, подверженным ударам молнии, пользователю необходимо установить устройство защиты от импульсного перенапряжения (УЗИП) перед ПЧ, чтобы увеличить срок службы преобразователя.

3.4 Подключение клемм управления

Расположение клемм на колодке показано на рисунке 3.6, а их описание – в таблице 3.5.



TA	TB	TC	24V	COM	D1	D2	D3	D4	Y	GND	10V	AI	AO
----	----	----	-----	-----	----	----	----	----	---	-----	-----	----	----

Рисунок 3.6 – Расположение клемм на колодке платы управления

Таблица 3.5 – Описание клемм управления

Цифровые входные сигналы	D1	Цифровой вход 1	Программируемые цифровые входы: 1. Входное сопротивление: 3.3 кОм 2. Диапазон напряжения на входе: 9 В ~ 30 В Поддерживают PNP и NPN-логику, переключение осуществляется джампером на лицевой панели устройства.
	D2	Цифровой вход 2	
	D3	Цифровой вход 3	
	D4	Цифровой вход 4	
Источник питания	10V-GND	Внешний источник питания + 10 В	Используется для подключения внешних устройств (потенциометров и т.д.). Максимальный ток нагрузки: 10 мА Рекомендуемое внешнее сопротивление от 1 кОм до 5 кОм

	24V-COM	Внешний источник питания + 24 В	Обеспечивает питание +24 В. Используется для подключения внешних устройств (датчиков и т.д.). Максимальный ток нагрузки: 200 мА
Аналоговый входной сигнал	AI – GND	Клеммы аналогового входа	Диапазон входного напряжения: 0 В ~ 10 В Диапазон входного тока: 0/4 мА ~ 20 мА Сопротивление: 100 кОм
Аналоговый выходной сигнал	AO - GND	Клеммы аналогового выхода	Выходной сигнал (напряжение или ток) определяется джампером AO, находящимся на лицевой части корпуса. Диапазон выходного напряжения: 0 В ~ 10 В Диапазон выходного тока: 0/4 мА ~ 20 мА
Релейный выход	TA-TB-TC	Реле Т	TA-TB – нормально замкнутый контакт, TA-TC – нормально разомкнутый контакт. Коммутирующая способность реле: 250 В переменного тока, 3 А, 30 В постоянного тока, 1 А
Импульсный выход /Цифровой выход с открытым коллектором	Y-COM		Может быть использован в качестве высокоскоростного импульсного выхода или выхода с открытым коллектором, что определяется функциональным кодом P6-04.

			<p>Высокоскоростной импульсный выход: максимальная частота 50 кГц Выход с открытым коллектором: Диапазон выходного напряжения: 0 В ~ 24 В Диапазон выходного тока: 0 мА ~ 50 мА</p>
Коммуникационный сигнал	A+ B-	Клеммы подключения интерфейса RS-485 для работы по протоколу Modbus RTU	A + положительный вход B – отрицательный вход

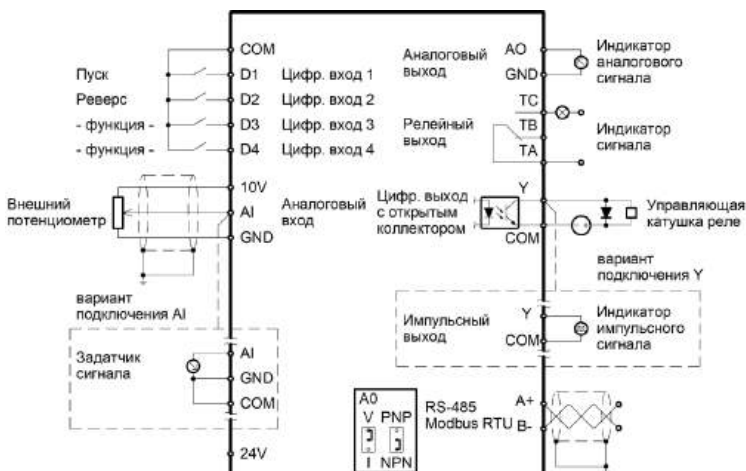


Рисунок 3.7 – Схема подключения управляющих клемм серии NCI

3.5 Прокладка кабелей

3.5.1 Общие правила

Выбор сечения кабелей и наконечников производится согласно номинальным токам ([см. главу 2.3 Модельный ряд и номинальные параметры](#)) и размерам клеммных соединений преобразователя частоты. Подбор силовых кабелей рекомендуется выполнять при соблюдении условий местных нормативов по технике безопасности, напряжению питания и номинальному току ПЧ с учетом требований по эксплуатации.

Вся проводка должна соответствовать местным законам и нормативным документам в отношении сечения кабеля и условий окружающей среды.

Таблица 3.6 – Зависимость длины кабеля между от несущей частоты

Длина провода между ПЧ и электродвигателем	<50 м	<100 м	>100 м*
Несущая частота (параметр P0-26)	<15 кГц	<10 кГц	<5 кГц

*При длине кабеля от ПЧ до электродвигателя 100 м и более необходимо устанавливать дополнительное оборудование (моторный дроссель).



Преобразователь частоты генерирует ток утечки. Чем выше несущая частота, тем больше ток утечки. Ток утечки ПЧ составляет более 3,5 мА и фактическое значение определяется условиями эксплуатации. Для обеспечения безопасности ПЧ и электродвигатель должны быть заземлены.

Сопротивление заземления должно быть менее 10 Ом.

Не допускается подключать заземляющий провод к сварочному аппарату и другому силовому оборудованию.

При использовании более чем двух ПЧ не допускается образование петель с заземляющим проводом:



Рисунок 3.8 – Схематичное изображение образования петли с заземляющим проводом

Симметричный экранированный кабель обеспечивает меньший уровень электромагнитного излучения всей приводной системы, меньшую нагрузку на изоляцию электродвигателя, меньшие подшипниковые токи и меньший износ подшипников. Защитный проводник всегда должен иметь достаточную проводимость.

В таблице 3.7 указано минимальное сечение защитного проводника в зависимости от размера фазных проводников в соответствии со стандартом ГОСТ Р МЭК 61800-5-2-2015, когда фазный и защитный проводники выполнены из одинакового металла. В противном случае сечение защитного проводника должно обеспечивать такую же проводимость, что и у выбранного по таблице 3.7.

Таблица 3.7 – Минимальное сечение защитного проводника

Сечение фазных проводников S (мм ²)	Минимальное сечение соответствующего защитного проводника Sp (мм ²)
$S \leq 16$	S
$16 < S \leq 35$	16
$35 < S$	S/2

Сечение кабеля должно быть рассчитано, исходя из следующих условий: укладка в лоток не более 6 кабелей в ряд, температура воздуха 30 °С, изоляция ПВХ, температура поверхности 70 °С. Параметры кабелей для других условий должны соответствовать требованиям местных нормативов по технике безопасности, напряжению питания и номинальному току привода с учетом требований по эксплуатации.

Необходимо придерживаться следующих правил:

- Кабель электродвигателя следует прокладывать на расстоянии от остальных кабелей.
- Кабели электродвигателей нескольких приводов можно укладывать параллельно и рядом друг с другом.
- Кабель электродвигателя, кабель питания и кабели управления рекомендуется прокладывать в разных кабельных лотках.
- В целях снижения уровня электромагнитных помех, вызванных импульсным характером выходного напряжения привода, не следует прокладывать кабель двигателя параллельно другим кабелям на протяженных участках.

Пересечение кабелей управления и силовых кабелей следует выполнять под углом, как можно более близким к 90°. Не допускается прокладка посторонних кабелей через привод. Кабельные лотки должны иметь хорошую электрическую связь друг с другом и с проводниками

заземления. Для улучшения выравнивания потенциала можно использовать системы алюминиевых кабельных лотков.

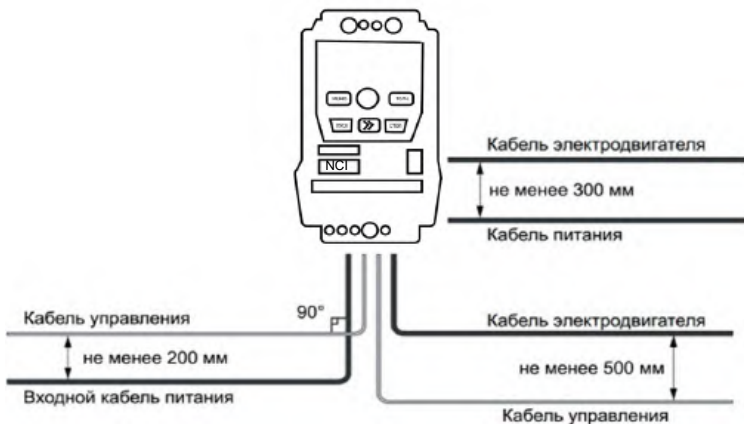


Рисунок 3.9 – Графическое представление расстояний между кабелями

3.5.2. Выбор кабелей управления. Экранирование

Все кабели управления должны быть экранированными. Для аналоговых сигналов следует использовать кабель типа «витая пара» с двойным экраном (см. рис. 3.10а). Каждый сигнал должен быть подключен с помощью отдельной экранированной пары. Не следует использовать один общий провод для разных аналоговых сигналов.

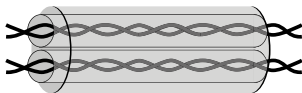


Рис. 3.10а



Рис. 3.10б

Для низковольтных цифровых сигналов лучше всего подходит кабель с двойным экраном, однако можно использовать и кабель типа «витая пара» с одним экраном (рис. 3.10б).

3.5.3. Подключение на шину RS485. Рекомендации по подключению

- Используйте экранированный кабель, содержащий две витые пары.
- Соедините соответствующие потенциалы (0 В).
- Максимальная длина линии — 500 метров.
- Максимальная длина ответвления — 20 метров.
- Прокладка кабелей: прокладывайте сетевой кабель отдельно от силовых кабелей (по крайней мере, на расстоянии 30 см); если необходимо, выполняйте пересечения под прямыми углами; подключайте экран кабеля к клемме заземления каждого подключаемого прибора.
- Подключите терминаторы линии к каждому из двух концов линии.

3.5.4. Подключение проводов к аналоговому входу

При малой величине напряжения аналогового сигнала на него могут повлиять внешние помехи. В общем случае необходимо использовать экранированный кабель с длиной, не превышающей 20 м, как показано на рисунке 3.11.

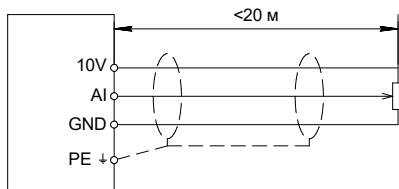


Рисунок 3.11 – Схема подключения проводов к аналоговому входу (общий случай)

В случаях, когда аналоговый сигнал подвергается воздействию сильных помех, необходимо установить фильтрующий конденсатор, расположив его рядом с источником аналогового сигнала, или продеть кабель в ферритовое кольцо, как показано на рисунке 3.12. Рекомендуется сделать 2-3 витка кабеля на ферритовом кольце. Намотка должна производиться в одном направлении.

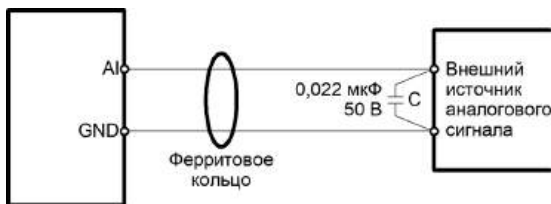


Рисунок 3.12 – Схема подключения проводов к аналоговому входу (при воздействии сильных помех)

3.5.5. Подключение нагрузки к релейному выходу

Релейный выход ТА-ТВ-ТС представляет собой выход типа «сухой контакт», т.е. к нему требуется подвести питание согласно рисунку 3.13 (подключение нагрузки, питающейся от переменного напряжения) или 3.14 (подключение нагрузки, питающейся от постоянного напряжения).

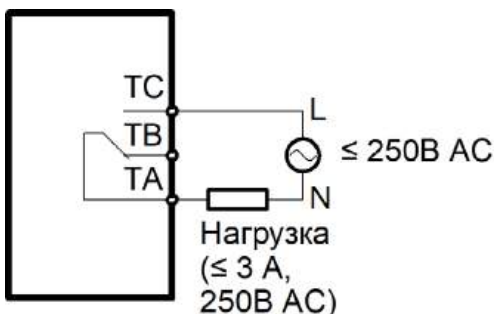


Рисунок 3.13 – Схема подключения нагрузки переменного тока к релейному выходу

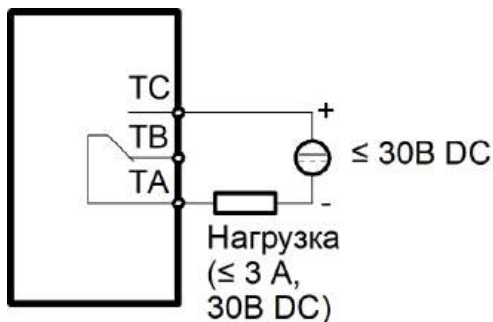


Рисунок 3.14 – Схема подключения нагрузки постоянного тока к релейному выходу

3.5.6. Подключение к цифровым входным клеммам

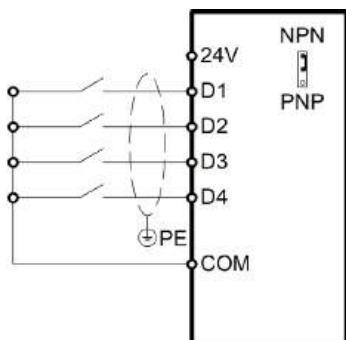
Подключение цифровых входных клемм в четырех различных вариантах:

Вариант подключения 1 (по умолчанию): внешний источник питания не используется, цифровые входы в режиме NPN.

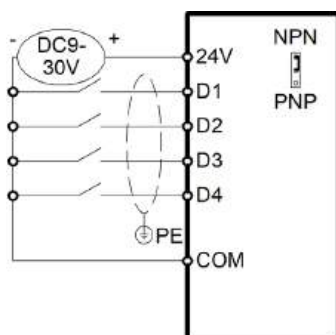
Вариант подключения 2: используется внешний источник питания, цифровые входы в режиме NPN.

Вариант подключения 3: внешний источник питания не используется, цифровые входы в режиме PNP.

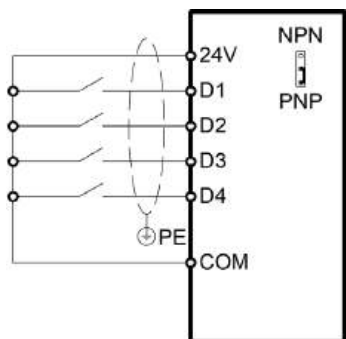
Вариант подключения 4: используется внешний источник питания, цифровые входы в режиме PNP.



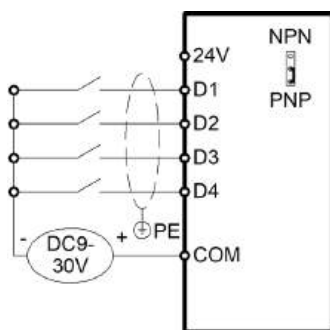
Вариант 1



Вариант 2



Вариант 3



Вариант 4

Рисунок 3.15 – Варианты подключения цифровых клемм

Глава 4. Подготовка к работе

4.1 Меры предосторожности и проверка перед пробным запуском



Не приближайтесь к преобразователю частоты, электродвигателю и исполнительному механизму в случае использования автоматического перезапуска, т.к. внезапный перезапуск может привести к травмам персонала.

Для оперативного отключения преобразователя частоты, рекомендуется установить отдельную кнопку аварийного останова. В противном случае возможно получение травм.

Не прикасайтесь к радиатору или тормозному резистору, т.к. они нагреваются до высоких температур. В противном случае возможен ожог.

Поскольку низкую скорость вращения электродвигателя можно изменить на высокую, то перед началом работы обязательно убедитесь в том, что диапазон возможных частот электродвигателя и механического оборудования соответствует выставленному диапазону в преобразователе частоты. В противном случае возможно получение травм и повреждение оборудования.

Запрещается снимать или подключать выносную панель управления при включенном питании на преобразователе частоты. В противном случае возможно поражение электрическим током.

4.2 Пробный запуск

1) Выполнить меры предосторожности и проверку перед пробным запуском. Первое включение преобразователя рекомендуется производить при отключенном электродвигателе (отсоединенных выходных силовых кабелей).

2) После подачи питания и включения преобразователя необходимо убедиться в том, что преобразователь находится в режиме “останов” (на дисплее мигает индикация, не горит светодиод «Работа»). В случае, если на дисплее отображается сообщение типа «ErrXX», необходимо обратиться к главе «Сообщения о состоянии ПЧ».

3) Перед осуществлением настроек преобразователя под конкретное применение необходимо выполнить сброс всех настроек на заводские установки (значение функционального кода P0-28 нужно установить в значение 1).

4) Выполнить настройку параметров электродвигателя:
-P4-01 – номинальная мощность электродвигателя (кВт);

- P4-02 – номинальное напряжение электродвигателя (В);
- P4-03 – число полюсов электродвигателя;
- P4-04 – номинальный ток электродвигателя (А);
- P4-05 – номинальная частота электродвигателя (Гц);
- P4-06 – номинальная скорость электродвигателя (об/мин).

5) После успешного первого включения преобразователя при отключенном электродвигателе и осуществления всех указанных выше настроек необходимо подключить выходные силовые кабели к электродвигателю и/или дополнительному оборудованию, установленному на выходе преобразователя.

6) Первый запуск преобразователя с подключенным двигателем рекомендуется производить при помощи нажатия кнопки «ТОЛЧ.». При удерживании кнопки «ТОЛЧ.» электродвигатель будет вращаться на скорости, эквивалентной частоте 6 Гц. Необходимо убедиться в правильном направлении вращения подключенного электродвигателя. В случае неверного направления вращения необходимо изменить направление вращения с помощью функционального кода P0-13 или поменять местами две любые фазы выходного силового провода.



При пробном запуске преобразователя необходимо обращать особое внимание на следующее:

- привод не должен производить чрезмерных шумов, рывков и вибраций;
- величина тока электродвигателя не должна превышать номинального значения;
- правильность отображения индикации и значений на дисплее.

После успешного осуществления пробного запуска для получения желаемых характеристик привода следует осуществить настройку всех параметров работы преобразователя.

Как при скалярном, так и при векторном режиме управления должны быть введены данные с паспортной таблички электродвигателя. Для дальнейшей настройки следует использовать таблицу функциональных параметров ([см. главу 6.3 Параметры меню программирования](#)).

4.3 Идентификация параметров электродвигателя (автонастройка)

Режим векторного управления с разомкнутым контуром строит математическую модель подключаемого электродвигателя на основании введенных параметров. Чтобы получить высокую производительность электродвигателя и оптимальные характеристики управления, требуется

получить точные параметры управляемого электродвигателя. Для облегчения данной задачи используется функция идентификации параметров электродвигателя.

Этапы при выполнении идентификации:

1. Выбрать источник команд пуска/останова (P0-04 = 0) – управление с панели;
2. Затем ввести следующие параметры в соответствии с паспортной табличкой электродвигателя:
 - P4-01 – номинальная мощность электродвигателя (кВт);
 - P4-02 – номинальное напряжение электродвигателя (В);
 - P4-03 – число полюсов электродвигателя;
 - P4-04 – номинальный ток электродвигателя (А);
 - P4-05 – номинальная частота электродвигателя (Гц);
 - P4-06 – номинальная скорость электродвигателя (об/мин).

Преобразователи частоты серии NCI имеют два типа идентификации. Выбор типа идентификацией зависит от технологических условий:

А) Если нагрузка может быть полностью снята с вала электродвигателя, следует выбрать «2» в параметре P4-00 (полная идентификация), подтвердить выбор, а затем нажать «ПУСК» на панели управления. После этого ПЧ запустит электродвигатель вперед и назад, произведет ускорение и замедление. Процесс может длиться около двух минут, после чего ПЧ прекратит работу. В результате идентификации будут рассчитаны следующие параметры:

- P4-07 (ток холостого хода электродвигателя 1);
- P4-08 (сопротивление статора электродвигателя 1);
- P4-09 (сопротивление ротора электродвигателя 1);
- P4-10 (взаимная индуктивность статора и ротора электродвигателя 1);
- P4-11 (индуктивность рассеяния статора и ротора электродвигателя 1).

Б) Если нагрузка НЕ может быть полностью снята с вала электродвигателя, выбрать «1» в параметре P4-00 (статическая идентификация), подтвердить выбор, а затем нажать «ПУСК» на панели управления, после этого ПЧ автоматически выполнит измерение следующих параметров, не запуская электродвигатель:

- P4-07 (ток холостого хода электродвигателя 1);
- P4-08 (сопротивление статора электродвигателя 1);
- P4-09 (сопротивление ротора электродвигателя 1).

Глава 5. Встроенная панель управления и аксессуары

5.1 Описание и функциональное назначение панели управления

Панель управления имеет дисплей и кнопки управления. Дисплей показывает меню настройки параметров и различные рабочие состояния. Кнопки — интерфейс связи пользователя и преобразователя частоты. Для серии NCI предусмотрена однострочная панель управления:

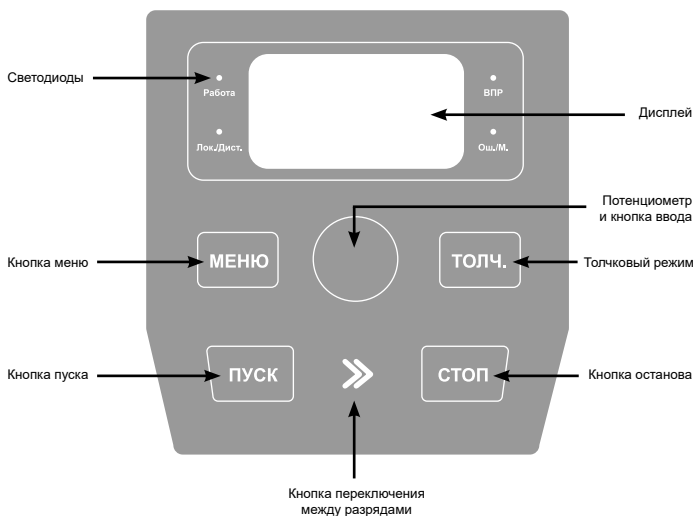


Рисунок 5.1 – Функции кнопок и светодиодов панели управления NCI

Таблица 5.1 – Описание кнопок панели управления и светодиодов

Название	Описание функции
Кнопки панели управления	
Меню	Вход в меню параметров, возврат в предыдущий уровень меню
● (потенциометр)	Нажатие: ввод и подтверждение ввода параметров. Вращение: при входе в меню - навигация по меню, в режиме управления - изменение опорной частоты
➤	Режим мониторинга: прокрутка отображения данных. Во время настройки параметров: изменение курсора

Пуск	Кнопка запуска ПЧ
Стоп	Останов ПЧ, сброс ошибок
Толч.	Назначение этой кнопки устанавливается в параметре P7-28: значение 0 (по умолчанию) – толчковый режим; значение 1 – смена направления вращения.
Светодиоды панели управления	
Работа	Вкл: ПЧ в состоянии работы; Выкл: ПЧ в состоянии останова; Мигание: ПЧ в режиме сна.
Лок./дист.	Вкл: запуск и останов производится с клемм; Выкл: запуск и останов производится с панели управления Мигание: запуск и останов производится через Modbus RTU.
ВПП	Вкл: вращение в обратном направлении (реверс); Выкл: вращение в прямом направлении (вперед); Мигание: произошло включение реверса при установленном запрете обратного вращения.
Ош./м.	Вкл: управление по моменту Мигание: процесс идентификации/состояние ошибки

5.2 Дисплей

В состоянии работы или останова ПЧ светодиоды панели управления отображают различные состояния преобразователя (см. таблицу 5.2). В параметрах P7-29 (параметры отображения в режиме работы) и P7-30 (параметры отображения во время останова) можно выбрать требуемые показатели для отображения на дисплее. Кнопка «ВВОД» используется для смены показателей.

Таблица 5.2 – Отображение показателей на дисплее ПЧ

Код на дисплее	Значение
H	Опорная частота
F	Рабочая частота
A	Выходной ток
u	Напряжение ЗПТ/выходное напряжение
n	Скорость вращения электродвигателя

5.3 Дополнительные аксессуары

Светодиодная панель преобразователя частоты является несъемной. Дополнительная LED-панель приобретается отдельно и может быть вынесена на шкаф с помощью монтажного комплекта (в комплект поставки не входит). Панель NCI-KP (рисунок 5.2) предназначена для программирования преобразователя частоты. Она позволяет осуществлять программирование ПЧ, запуск, останов, регулирование частоты и мониторинг параметров, имеет степень защиты IP42.

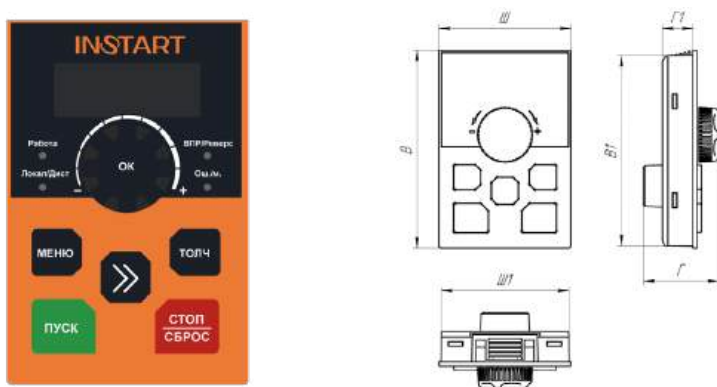


Рисунок 5.2 – Выносная панель управления NCI-KP

Таблица 5.3 – Описание кнопок панели управления и светодиодов

Наименование	Ш, мм	В, мм	Г, мм	Ш1, мм	В1, мм	Г1, мм
NCI-KP	60	90	35	58.2	87,7	13,9

5.3.1 Монтажная рамка

Монтажная рамка предназначена для крепления панели управления.

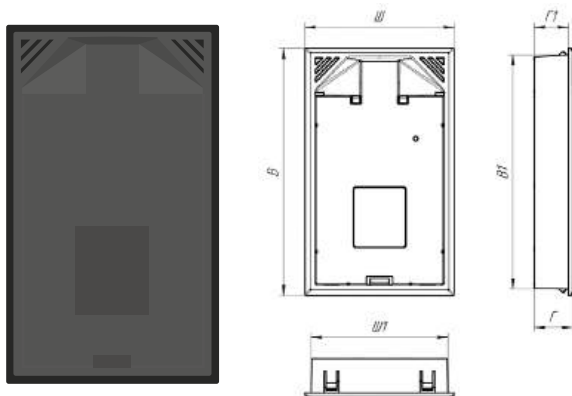


Рисунок 5.3 – Монтажная рамка NCI-MF

Таблица 5.4 – Размеры монтажной рамки NCI-MF

Наименование	Ш, мм	В, мм	Г, мм	Ш1, мм	В1, мм	Г1, мм
NCI-MF	70	116	18	64	110	16

5.3.2 Удлинительный кабель

Отдельно можно приобрести удлинительный кабель длиной до 10 метров для панели управления.



Рисунок 5.4 – Удлинительный кабель IN-EC

Глава 6. Меню программирования

Меню программирования может быть изменено как в режиме останова, так и в режиме работы.

6.1 Навигация и редактирование параметров в меню

Меню программирования используется для просмотра и изменения параметров, определяющих работу преобразователя частоты. Для доступа к меню программирования на главном экране нажмите кнопку «Меню». В преобразователе частоты серии NCI используется трехуровневая структура меню для настройки параметров.

Группа функциональных параметров (меню первого уровня) → параметр (меню второго уровня) → значение параметра (меню третьего уровня). Ниже приведены схема и навигация по меню программирования:

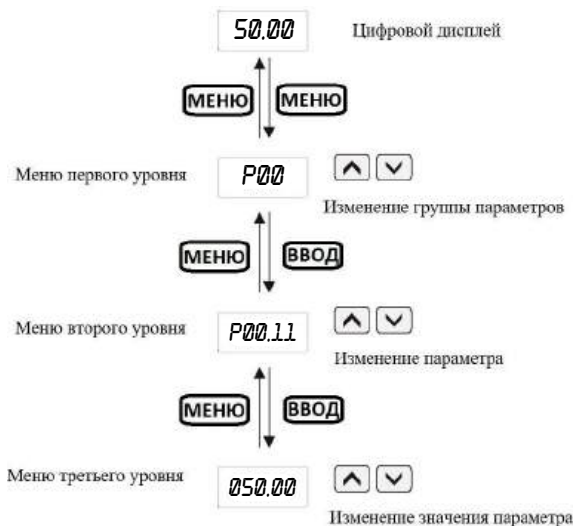


Рисунок 6.1 – Схема настройки параметров меню

Навигация по меню программирования:

- Для навигации между группами параметров меню программирования используются кнопки и ;
- Для перехода в следующее подменю используется кнопка «Ввод», для возврата в предыдущее меню используется кнопка «Меню»;

6.2 Защита данных паролем

Меню программирования может быть заблокировано для того, чтобы запретить нежелательным пользователям изменять параметры. Блокировка на запись параметров устанавливается параметром P7-49, который позволяет установить пароль на меню программирования. Для этого в параметре P7-49 необходимо установить значение, отличное от 0 и нажать на кнопку «ВВОД» (нажатие на потенциометр). Введенное значение будет паролем пользователя. При выходе из меню программирования парольная защита будет активирована. При повторном нажатии на кнопку «МЕНЮ» на дисплее отобразится «0. 0. 0. 0. 0.». Теперь при переходе в меню программирования преобразователь частоты сначала запросит ввод пароля, установленного ранее в параметре P7-49.



- Для того, чтобы отменить блокировку параметров, в параметре P7-49 нужно установить значение «00000».
- Если Вы забыли пароль, обратитесь в техническую поддержку INSTART.

6.3 Параметры меню программирования и их описание

В ПЧ серии NCI параметры сгруппированы по функциональному назначению; важно помнить:

1. Номер группы соответствует меню первого уровня;
2. Номер параметра соответствует меню второго уровня;
3. Назначение столбцов таблицы функциональных параметров:
 - 1- й столбец, «Функциональный код», содержит номер параметра;
 - 2- й столбец, «Название функции» содержит краткое описание функции;
 - 3- й столбец, «Диапазон настройки», обозначает допустимый диапазон значений параметра;
 - 4- й столбец, «Заводское значение» — исходное установленное значение;
 - 5-й столбец, «Изменение», обозначает условия изменения или отсутствие возможности изменения данного параметра. Ниже подробно описаны условные обозначения:

«□»: Данный параметр может быть изменен, когда ПЧ находится как в режиме останова, так и в режиме работы;

«■»: Данный параметр может быть изменен только тогда, когда ПЧ находится в режиме останова;

«●»: Данный параметр является параметром мониторинга (используется для просмотра и не может быть изменен)

«#»: Данный параметр может быть изменен только специалистами сервисной службы.

Группа P0: Основные параметры

Функциональный код	Название функции	Диапазон настройки	Завод. знач.	Изм.
P0-00	Версия программного обеспечения	-	XXX.XX	•

Версия программного обеспечения может быть только просмотрена, но не может быть изменена.

Функциональный код	Название функции	Диапазон настройки	Завод. знач.	Изм.
P0-01	Тип нагрузки	0: Тип G (нагрузки с постоянным крутящим моментом) 1: Тип P (нагрузки с переменным крутящим моментом)	0	■

Данный параметр выбирается под необходимый тип нагрузки.

0: для нагрузок с постоянным крутящим моментом.

Используется с нагрузкой с постоянным вращающим моментом. В этом случае величина вращающего момента, необходимого для приведения в действие какого-либо механизма, постоянна независимо от скорости вращения. Например, конвейеры, экструдеры, компрессоры, скважинные насосы.

1: для нагрузок с переменным крутящим моментом.

Используется с нагрузкой с переменным вращающим моментом. Этот момент имеет отношение к нагрузкам, для которых требуется низкий вращающий момент при низкой частоте вращения, а при увеличении скорости вращения требуется более высокий вращающий момент. Типичным примером такого режима являются насосы.

Насосы с высоким пусковым моментом необходимо подбирать по общепромышленному режиму (G); к таким насосам можно отнести скважинные насосы, насосы для перекачки вязких жидкостей, вакуумные насосы.

Функциональный код	Название функции	Диапазон настройки	Завод. знач.	Изм.
P0-02	Номинальный ток ПЧ	0.1 A ~ 3000.0 A	Зависит от модели	•

P0-02 отображает номинальный ток преобразователя частоты. Параметр может быть просмотрен, но не может быть изменен.

Функциональный код	Название функции	Диапазон настройки	Завод. знач.	Изм.
P0-03	Режим управления и тип электродвигателя	Единицы: 1: SVC (векторный бездатчиковый) 2: VF (скалярный) Десятки: 0: Асинхронный ЭД 1: Синхронный ЭД	2	■

Разряд единиц: выбор режима управления.

1: Векторное управление с разомкнутым контуром (SVC).

Управление электродвигателем осуществляется без датчика обратной связи (энкодера). Данный метод применим к таким нагрузкам как станки, centrifуги, волочильные станки и литейные машины.

Примечание: при выборе данного метода к преобразователю частоты может быть подключен только один электродвигатель.

2: Скалярное управление (V/F).

Данный метод используется в большинстве случаев в вентиляторных и насосных приводах, а также в тех случаях, где один преобразователь частоты управляет несколькими электродвигателями.



При использовании векторного управления необходимо выполнить идентификацию параметров электродвигателя, преимущества векторного способа управления могут быть использованы только после получения фактических параметров используемого электродвигателя.

Разряд десятков: выбор типа электродвигателя:

0: Асинхронный электродвигатель с короткозамкнутым ротором;

1: Синхронный электродвигатель с постоянными магнитами.

Функциональный код	Название функции	Диапазон настройки	Завод. знач.	Изм.
P0-04	Источник команд пуска/ останова	0: Панель управления 1: Терминал (клеммы управления) 2: Протокол связи Modbus RTU	0	■

Параметр задает источник команд пуска/останова преобразователя частоты.

0: Панель управления

Запуск, останов и реверс осуществляются с помощью кнопок панели управления.

1: Терминал (клеммы управления)

Запуск, останов, реверс и др. функции осуществляются с помощью цифровых клемм управления.

2: Протокол связи Modbus RTU

Запуск, останов, реверс и др. функции осуществляются с помощью сетевого протокола Modbus RTU.

Информацию о функциональных параметрах, связанных с сетевым протоколом Modbus RTU, см. в [“Группа P8: Параметры коммуникационного протокола Modbus RTU”](#).

Функциональный код	Название функции	Диапазон настройки	Завод. знач.	Изм.
P0-05	Базовая частота при задании частоты с кнопок панели во время работы	0: Рабочая частота 1: Опорная частота	1	■

Эта функция действительна только тогда, когда источник задания опорного сигнала – кнопки панели управления или клеммы с функциями увеличения/уменьшения частоты.

Этот функциональный код применяется для определения действия кнопок «вверх» и «вниз» (вращения потенциометра вправо и влево) панели управления. В зависимости от установленного значения кода, указанными кнопками можно корректировать (повышать/понижать) рабочую или опорную частоту. Различия между двумя настройками становятся заметными, когда преобразователь частоты находится в процессе разгона или замедления, когда рабочая частота отличается от опорной частоты.

Функциональный код	Название функции	Диапазон настройки	Завод. знач.	Изм.
P0-06	Источник задания частоты А	0: Кнопки панели управления (без сохранения значения опорной частоты при отключении питания)	1	■
P0-07	Источник задания частоты В	1: Кнопки панели управления (с сохранением значения опорной частоты при отключении питания) 2: Аналоговый вход AI 4: Многоступенчатый режим 5: ПЛК 6: ПИД-управление 7: Протокол связи Modbus RTU	0	■

«Источник частоты А» является основным, а «Источник частоты В» – вспомогательным источником частоты. Каждому источнику частоты должно быть присвоено уникальное значение, т е источники не могут использовать один и тот же канал задания частоты.

Если для канала «В» в качестве источника задания опорного сигнала установлен аналоговый вход (AI), то диапазон регулировки устанавливается в параметрах P0-08 и P0-09.

0: Кнопки панели управления (без сохранения значения опорной частоты при отключении питания).

Начальное значение опорной частоты — значение P0-11 (опорная начальная частота при задании с кнопок панели управления). Опорное значение частоты можно изменять при помощи кнопок «вверх» и «вниз» (вращения потенциометра в право и влево) и клемм управления (увеличение/уменьшение частоты). После отключения и последующего возобновления питания ПЧ опорное значение частоты возвращается к значению P0-11.

1: Кнопки панели управления (с сохранением значения опорной частоты при отключении питания).

Начальное значение опорной частоты – значение P0-11 (опорная начальная частота при задании с кнопок панели управления). Опорное значение частоты можно изменять при помощи кнопок «вверх» и «вниз» (вращения потенциометра в право и влево) и клемм управления (увеличение/уменьшение частоты). После отключения и последующего возобновления питания ПЧ будет установлена опорная частота, которая была на момент отключения питания.

2: Аналоговый вход AI.

При выборе одного из данных значений опорная частота будет устанавливаться в зависимости от значения на соответствующем аналоговом входе. Диапазон AI по напряжению 0 ~ 10 В на входе, по току 0

~ 20 мА. Всего имеется 4 характеристики зависимости. Две из них являются прямыми, имеющими 2 точки для изменения зависимости, оставшиеся 2 – кривые, которые имеют 4 точки. Пользователь может изменять зависимость опорной частоты от входного сигнала на аналоговом входе при помощи параметров P5-15 ~ P5-24 и группы PE. Параметр P5-45 используется для выбора одного из четырех наборов параметров кривых.

Когда AI используется в качестве источника задания частоты, его значение соответствует 100 % от максимальной частоты P0-14.

4: Многоступенчатый режим.

Задание соотношения между заданным опорным сигналом и заданной частотой необходимо настроить в группах P5 и PC. Всего можно задать 16 скоростей, каждая из которых соответствует определенной комбинации, составленной из разных состояний 4 клемм многоступенчатой команды.

5: Простой ПЛК.

Опорный сигнал задания частоты ПЧ переключается по ступеням 1 ~ 16 с заданным временем работы каждой ступени 1 ~ 16; соответствующее время разгона и замедления выбирается из 4 предложенных вариантов.

Более подробно — [см. группу PC](#).

6: ПИД-управление.

При выборе данного значения выполняется ПИД-регулирование процесса работы ПЧ. Более подробно — [см. группу PA](#).

7: Протокол связи Modbus RTU.

Задание опорного сигнала выполняется по протоколу связи Modbus RTU через регистр управления.

Более подробно — [см. главу 7](#).

Функциональный код	Название функции	Диапазон настройки	Завод. знач.	Изм.
P0-08	Верхний предел источника задания частоты В при комбинации источников	0: Максимальная частота (P0-14) 1: Текущая частота источника А	0	<input type="checkbox"/>

Этот параметр используется для определения диапазона канала В. Если диапазон выбран относительно максимальной частоты, то диапазон канала В будет меняться в зависимости от параметра P0-14. Если диапазон выбран относительно канала А, то диапазон канала В будет изменяться относительно опорного сигнала канала А.

Функциональный код	Название функции	Диапазон настройки	Завод. знач.	Изм.
P0-09	Диапазон источника задания частоты В	0 % ~ 100 %	100 %	<input type="checkbox"/>

Этот параметр используется для определения диапазона канала В.

Функциональный код	Название функции	Диапазон настройки	Завод. знач.	Изм.
P0-10	Выбор типа взаимодействия источников частоты А и В	Единицы: 0: работает только источник А. 1: Результат операции основного и вспомогательного канала (см. десятки). 2: Переключение между источниками А и В. 3: Переключение между источником А и результатом операции (см. десятки) 4: Переключение между источником В и результатом операции (см. десятки) Десятки: 0: А+В 1: А-В 2: Максимум из А или В 3: Минимум из А или В	0	<input type="checkbox"/>

Единицы:

0: работает только источник А.

Канал А является источником задания опорного сигнала.

1: Результат операции основного и вспомогательного канала (см. десятки).

Источником опорной частоты является результат операции основного и вспомогательного канала, которые задаются при помощи выбора цифры в разряде десятков.

Например, при выборе значения 31 («3» в десятках и «1» в единицах), итоговый опорный сигнал будет задан максимальным значением из каналов А и В.

2: Переключение между источниками А и В.

Переключение осуществляется при помощи функции 18 параметров.

P5-00 ~ P5-03 (функции клемм D – переключение источника частоты). Если выбрано значение 18, в качестве опорной частоты задействован канал В, если нет – действует канал А.

3: Переключение между источником А и результатом операции (см. десятки).

Переключение осуществляется при помощи функции 18 параметров.

P5-00 ~ P5-03 (функции клемм D – переключение источника частоты). Если выбрано значение 18, в качестве итоговой опорной частоты задействован результат операции (см. десятки), если нет – действует канал А.

4: Переключение между источником В и результатом операции (см. десятки).

Переключение осуществляется при помощи функции 18 параметров.

P5-00 ~ P5-03 (функции клемм D – переключение источника частоты). Если выбрано значение 18, в качестве итоговой опорной частоты задействован результат операции (см. десятки), если нет – действует канал В.

Десятки:

0: А + В

Итоговый опорный сигнал является суммой при наложении опорных сигналов каналов А и В.

1: А – В

Итоговый опорный сигнал является разностью при наложении опорных сигналов каналов А и В.

2: Максимум из А или В

Опорный сигнал определяется максимальным значением из каналов А и В.

3: Минимум из А или В

Опорный сигнал определяется минимальным значением из каналов А и В.

Функциональный код	Название функции	Диапазон настройки	Завод. знач.	Изм.
P0-11	Опорная частота (при источнике частоты – кнопки панели управления)	0.00 Гц ~ (P0-14)	50.00 Гц	<input type="checkbox"/>

При выборе источника задания опорного сигнала с кнопок панели управления в этом параметре выбирается опорная начальная частота.

Функциональный код	Название функции	Диапазон настройки	Завод. знач.	Изм.
P0-13	Выбор направления вращения ЭД	0: Прямое 1: Обратное 2: Запрет реверса	2	<input type="checkbox"/>

Изменяя значение параметра, можно изменить направление вращения электродвигателя без переподключения кабелей и изменения нескольких параметров.

0: Прямое

То же направление, что и текущее направление работы электродвигателя.

1: Обратное

Направление, противоположное направлению вращения электродвигателя.

2: Запрет реверса

Запрет вращения двигателя в обратном направлении. При поступлении команды на реверс, ПЧ замедлится до 0 Гц и перейдет в состояние останова.

Функциональный код	Название функции	Диапазон настройки	Завод. знач.	Изм.
P0-14	Максимальная выходная частота	50.00 ~ 600.0 Гц*	50.00 Гц	■

Максимальная частота, которая может быть подана на выход преобразователя частоты.

*Зависит от параметра P0-20:

Если P0-20 = 2, то диапазон 50,00 ~ 600,0 Гц;

Если P0-20 = 1, то диапазон 50,0 ~ 1200,0 Гц.

Функциональный код	Название функции	Диапазон настройки	Завод. знач.	Изм.
P0-15	Источник задания верхней предельной частоты	0: фиксированное значение в параметре P0-16 1: аналоговый вход AI (по P0-14) 3: протокол связи ModBUS RTU	0	■

Источник задания верхней предельной частоты необходим для более гибкого ограничения верхней предельной скорости электродвигателя.

Функциональный код	Название функции	Диапазон настройки	Завод. знач.	Изм.
P0-16	Верхняя предельная частота	(P0-18) ~ (P0-14)	50.00 Гц	□
P0-17	Смещение верхнего предела при задании аналогового источника верхнего предела частоты	0.00 Гц ~ (P0-14)	0.00 Гц	□

Ограничение выходной рабочей частоты. Значение может быть меньше или равно максимальной частоте (P0-14), но не меньше нижней предельной частоты (P0-18).

Параметр P0-17 увеличивает значение верхней предельной частоты при условии P0-15 = 1. Итоговая верхняя предельная частота складывается из частоты смещения и заданного значения верхней предельной частоты (только при P0-15 = 1).

Функциональный код	Название функции	Диапазон настройки	Завод. знач.	Изм.
P0-18	Нижняя предельная частота	0.00 Гц ~ (P0-16)	0.00 Гц	<input type="checkbox"/>

Нижний предел частоты при регулировке на выходе ПЧ.

Если опорная частота ниже нижней предельной частоты, то запуск ПЧ не будет произведен.

Функциональный код	Название функции	Диапазон настройки	Завод. знач.	Изм.
P0-19	Выбор привязки источников команд пуска/останова к источникам задания частоты	000 ~ 888	000	<input type="checkbox"/>

С помощью параметра P0-19 можно задать комбинацию привязок между 3 источниками команд пуска/останова и 6 источниками задания частоты для упрощения переключения источников частоты.

К разным источникам управления пуском/остановом могут быть привязаны одни и те же источники задания частоты. Если источник команд имеет привязанный источник частоты, то источник частоты, установленный параметрами P0-06~P0-10, больше не будет работать.

Единицы: источник задания частоты при управлении пуском/остановом через панель управления;

Десятки: источник задания частоты при управлении пуском/остановом через терминал (клеммы управления);

Сотни: источник задания частоты при управлении пуском/остановом через протокол связи Modbus RTU.

0: Нет привязки

1: Кнопки панели управления

2: Аналоговый вход AI

- 4: Многоступенчатый режим
- 5: ПЛК
- 6: ПИД-управление
- 7: Протокол связи Modbus RTU
- 8: Резерв

Описания указанных выше источников задания частоты совпадают с источниками задания частоты А (P0-06), необходимо ознакомиться с описанием функционального кода P0-06.

Функциональный код	Название функции	Диапазон настройки	Завод. знач.	Изм.
P0-20	Точность задания частоты	1: 0.1 Гц 2: 0.01 Гц	2	■

Этот параметр используется для определения точности значений всех функциональных кодов, связанных с частотой.

Если P0-20 = 2, то диапазон выходной частоты 50,00 ~ 600,0 Гц;

Если P0-20 = 1, то диапазон выходной частоты 50,00 ~ 1200,0 Гц.

Функциональный код	Название функции	Диапазон настройки	Завод. знач.	Изм.
P0-21	Точность задания времени разгона и замедления	0: 1 сек 1: 0.1 сек 2: 0.01 сек	1	■

Имеется 3 класса точности для измерения времени разгона и замедления: 1 сек., 0,1 сек. и 0,01 сек.

Функциональный код	Название функции	Диапазон настройки	Завод. знач.	Изм.
P0-22	Базовая частота времени разгона и замедления	0: максимальная частота (P0-14) 1: Опорная частота (P0-11) 2: Номинальная частота двигателя (P4-05)	0	■

Базовая частота для отсчета времени разгона и замедления. На рис. 6.3 приведена схема для определения фактического времени разгона и замедления.

Функциональный код	Название функции	Диапазон настройки	Завод. знач.	Изм.
P0-23	Время разгона 1	0 с ~ 30000 с (P0-21 = 0) 0.0 с ~ 3000.0 с (P0-21 = 1)	10.0 с	<input type="checkbox"/>
P0-24	Время замедления 1	0.00 с ~ 300.00 с (P0-21 = 2)	10.0 с	<input type="checkbox"/>

Время ускорения – это время, необходимое ПЧ для ускорения с нулевой до базовой частоты (P0-22), на рисунке 6.3 – установленное время разгона.

Время замедления – это время, необходимое ПЧ для замедления с базовой частоты (P0-22) до нулевой, на рисунке 6.3 – установленное время замедления.

Рабочая выходная частота (Гц)

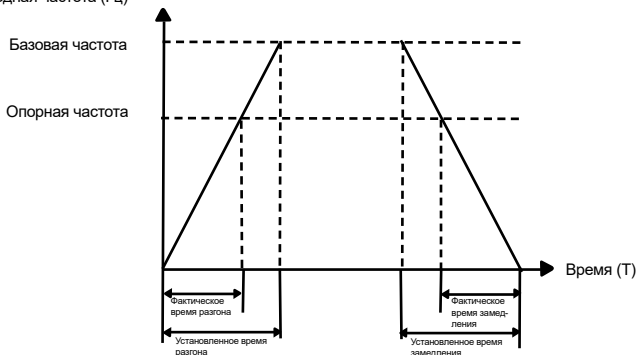


Рисунок 6.3 – Время разгона/замедления

Когда опорная частота равна базовой частоте, установленное время разгона и замедления совпадают с фактическим временем разгона и замедления. В ином случае, когда опорная частота отличается от базовой частоты, фактическое время разгона и замедления отличаются от установленного на соотношении из следующей зависимости: фактическое время = установленное время * (опорная частота / базовая частота).

Серия NCI имеет 4 разных времени разгона и замедления, которые можно переключать при помощи цифровых клемм D. Четыре варианта времени разгона и замедления можно переключать при помощи следующих наборов параметров:

Первый набор: P0-23, P0-24;

Второй набор: P7-03, P7-04;
 Третий набор: P7-05, P7-06;
 Четвёртый набор: P7-07, P7-08.

Функциональный код	Название функции	Диапазон настройки	Завод. знач.	Изм.
P0-25	Увеличение выходной мощности ПЧ	0 % ~ 10 %	3 %	■

Этот параметр используется для повышения выходного напряжения (постоянной мощности) ПЧ при номинальном напряжении электродвигателя 100 %. Чем больше значение, тем выше возможность повышения напряжения, но тем больше пульсации тока, поэтому во время использования следует соблюдать осторожность. Обычно никаких изменений не требуется.

Функциональный код	Название функции	Диапазон настройки	Завод. знач.	Изм.
P0-26	Несущая частота (ШИМ)	0.5 кГц ~ 16.0 кГц	6.0 кГц (модели до 5.5 кВт) 4.0 кГц (модели от 7.5 кВт)	□

Параметр используется для регулировки несущей частоты ШИМ-сигнала преобразователя частоты. При помощи регулировки несущей частоты можно понизить шум электродвигателя и уменьшить ток утечки на землю, а также помехи от преобразователя частоты. Если несущая частота ниже, высшие гармоники выходного тока возрастают, увеличиваются потери на электродвигателе и повышается его температура. Если несущая частота выше, потери и температура электродвигателя снижаются, но возрастает тепловыделение преобразователя частоты.

Таблица 6.1 – Влияние значений несущей частоты ШИМ-сигнала на условия эксплуатации

Фактор	Несущая частота (ШИМ)	
	Низкая	Высокая
Шум электродвигателя электродвигателя	Низкочастотный	Высокочастотный
Форма ШИМ	Ближе к прямоугольной	Ближе к синусоидальной
Повышение температуры электродвигателя	Высокое	Низкое

Повышение температуры ПЧ	Низкое	Высокое
Утечка тока	Низкая	Высокая
Уровень помех	Низкий	Высокий

Функциональный код	Название функции	Диапазон настройки	Завод. знач.	Изм.
P0-27	Подстройка несущей частоты в зависимости от температуры радиатора	0: Выключена 1: Включена	1	<input type="checkbox"/>

Когда функция активна, ПЧ при приближении температуры радиатора к критическим значениям, выполняет автоматическое снижение несущей частоты. Когда температура радиатора снижается, несущая частота постепенно восстанавливается до установленного значения.

Функциональный код	Название функции	Диапазон настройки	Завод. знач.	Изм.
P0-28	Сброс настроек	0: Нет действия 1: Сброс к заводским настройкам, кроме параметров электродвигателя 3: Резервное копирование текущих параметров пользователя; 4: Восстановление параметров	0	<input type="checkbox"/>

0: Нет действия;

1: Восстановление заводских настроек, исключая параметры электродвигателя, журнал ошибок и параметра P0-20;

2: Резерв;

3: Резервное копирование текущих параметров пользователя;

4: Восстановление параметров, сохраненных при резервном копировании.

Функциональный код	Название функции	Диапазон настройки	Завод. знач.	Изм.
P0-29	Настройка загрузки параметров для LCD-панели (опция)	0: Нет действия 1: Сохранить параметры в LCD-панель 2: Загрузить параметры в ПЧ (только группа P4) 3: Загрузить все параметры в ПЧ кроме группы P4 4: Загрузить все параметры в ПЧ 5: Загрузить измененные параметры группы P4 6: Загрузить измененные параметры, за исключением группы P4 7: Загрузить все измененные параметры	0	<input type="checkbox"/>

Группа P1: Функции запуска/останова

Функциональный код	Название функции	Диапазон настройки	Завод. знач.	Изм.
P1-00	Режим запуска	0: Прямой пуск 1: Автоподхват 2: Торможение постоянным током перед запуском	0	<input type="checkbox"/>

0: Прямой пуск с начальной частоты.

1: ПЧ определяет скорость и направление вращения электродвигателя, а затем запускается на частоте, соответствующей скорости отслеживаемого ЭД, что обеспечивает плавный запуск.

2: Перед запуском электродвигателя выполняется торможение постоянным током для намагничивания обмоток.

Функциональный код	Название функции	Диапазон настройки	Завод. знач.	Изм.
P1-01	Метод отслеживания скорости	0: С частоты останова 1: С опорной частоты 2: С текущей скорости	0	<input type="checkbox"/>

При выборе в качестве режима запуска автоподхват, необходимо также выбрать, относительно какой частоты будет производиться перезапуск.

Функциональный код	Название функции	Диапазон настройки	Завод. знач.	Изм.
P1-02	Максимальный ток при отслеживании скорости	30 % ~ 150 %	100 %	■
P1-03	Коэффициент быстрого действия отслеживания скорости	1 ~ 100	20	□

В режиме автоподхвата можно выбрать максимальный ток и коэффициент отслеживания скорости. Чем больше значение параметра, тем быстрее отслеживание. Однако слишком высокое значение приведёт к нестабильной работе функции автоподхвата.

Функциональный код	Название функции	Диапазон настройки	Завод. знач.	Изм.
P1-04	Частота запуска	0.00 Гц ~ 10.00 Гц	0.00 Гц	■
P1-05	Время удержания частоты запуска	0.0 с ~ 100.0 с	0.0 с	□

Чтобы обеспечить требуемый пусковой крутящий момент электродвигателя, необходимо правильно задать частоту запуска (P1-04). Если значение параметра слишком велико, возможно возникновение перегрузки по току при разгоне. Если опорная частота ниже частоты запуска, запуск преобразователя частоты невозможен, и он находится в состоянии останова (в толчковом режиме значение частоты запуска не влияет на работу преобразователя частоты).

Время удержания частоты запуска: время работы ПЧ на частоте запуска в процессе запуска.

Функциональный код	Название функции	Диапазон настройки	Завод. знач.	Изм.
P1-06	Ток динамического торможения перед запуском	0 % ~ 100 %	0 %	■
P1-07	Время динамического торможения перед запуском	0.0 с ~ 100.0 с	0.0 с	■

Торможение постоянным током обычно используется для останова и последующего запуска электродвигателя. Предварительное возбуждение постоянным током используется для создания магнитного поля перед

запуском. Если время динамического торможения установлено на 0, функция динамического торможения неактивна. Чем больше значение тока торможения, тем больше тормозное усилие.

Значение параметра P1-06 – величина тока торможения в процентах от номинального тока ПЧ.

Функциональный код	Название функции	Диапазон настройки	Завод. знач.	Изм.
P1-08	Режим разгона/ замедления	0: прямая характеристика 1: S-образная характеристика A 2: S-образная характеристика B	0	■

0: Зависимость напряжения от частоты – линейная. Серия NCI имеет 4 времени разгона и замедления, которые можно выбирать через многофункциональные цифровые входные клеммы.

1: Выходная частота увеличивается или уменьшается в соответствии с характеристикой S типа. Параметры P1-09 ~ P1-12 определяют начальный участок S-образной характеристики разгона и замедления и конечный участок S-образной характеристики разгона и замедления.

2: При разгоне и замедлении по характеристике S типа B
P1-09 ~ P1-12 = 0.01 с

Функциональный код	Название функции	Диапазон настройки	Завод. знач.	Изм.
P1-09	Начальный участок ускорения характеристики S	0,0 % ~ 100,0 %	20 %	■
P1-10	Конечный участок ускорения характеристики S	0,0 % ~ 100,0 %	20 %	■
P1-11	Начальный участок замедления характеристики S	0,0 % ~ 100,0 %	20 %	■
P1-12	Конечный участок замедления характеристики S	0,0 % ~ 100,0 %	20 %	■

Вышеуказанные параметры можно использовать для настройки плавного пуска без толчка, когда привод начинает разгоняться, а кривые ускорения и замедления настраиваются на различные степени ускорения и замедления в зависимости от заданного значения (рис. 6.4).

Примечание: если время ускорения и замедления = 0, функция S-образной кривой недействительна.

Максимальная частота

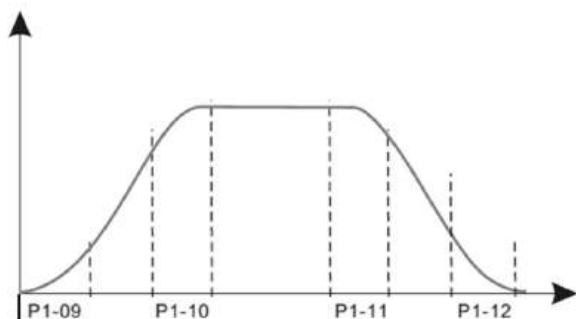


Рисунок 6.4 – S-образная кривая ускорения и замедления

Функциональный код	Название функции	Диапазон настройки	Завод. знач.	Изм.
P1-13	Режим останова	0: останов с замедлением 1: останов по инерции	0	<input type="checkbox"/>

0: Останов с замедлением

После получения команды «СТОП» ПЧ снижает выходную частоту в соответствии с режимом замедления и заданным временем замедления до 0.

1: Останов по инерции

После получения команды «СТОП» ПЧ прекращает подачу напряжения на электродвигатель. В этом случае останов электродвигателя производится по инерции.

Функциональный код	Название функции	Диапазон настройки	Завод. знач.	Изм.
P1-14	Частота начала торможения постоянным током	0,00 Гц ~ P0-14	0,00 Гц	<input type="checkbox"/>
P1-15	Время ожидания торможения постоянным током	0,0 с ~ 100,0 с	0,0 с	<input type="checkbox"/>
P1-16	Ток торможения постоянным током	0 % ~ 100 %	0 %	<input type="checkbox"/>
P1-17	Время торможения постоянным током	0,0 с ~ 100,0 с	0,0 с	<input type="checkbox"/>

Начальная частота торможения постоянным током при останове определяет уровень, когда начинается процесс торможения.

Время ожидания торможения постоянным током при останове определяет задержку перед активацией динамического торможения. Используется для предотвращения отказа из-за перегрузки по току, вызванного торможением постоянным током на высоких скоростях.

Ток торможения постоянным током при останове определяет величину тока торможения относительно номинального тока двигателя в процентах. Чем больше ток, тем сильнее эффект торможения постоянным током, но тем сильнее нагревается электродвигатель и ПЧ.

Время торможения постоянным током определяет длительность торможения. Если время равно 0, то торможение постоянным током неактивно.

Процесс торможения постоянным током при останове показан на рисунке 6.5.

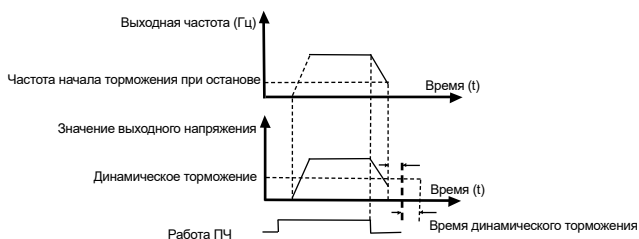


Рисунок 6.5 – Процесс торможения постоянным током

Функциональный код	Название функции	Диапазон настройки	Завод. знач.	Изм.
P1-21	Время размагничивания	0.01 с ~ 3.00 с	0.50 с	■

Этот параметр используется для установки времени ожидания ПЧ от останова по инерции до повторного запуска, чтобы уменьшить влияние остаточного магнитного поля двигателя на запуск.

Функциональный код	Название функции	Диапазон настройки	Завод. знач.	Изм.
P1-23	Выбор действия при кратковременном провале напряжения	0: Нет действия 1: Автоматическое регулирование замедления 2: Останов с замедлением	0	■

Этот параметр используется для настройки метода предотвращения отключения из-за понижения напряжения на шине, вызванного провалом напряжения сети, и часто используется, например, в вентиляторах.

0: Нет действия: ПЧ по-прежнему будет работать на заданной частоте при кратковременном отключении напряжения сети. В это время может произойти сбой из-за пониженного напряжения, и ПЧ прекратит работу;

1: Автоматическое регулирование замедления: автоматически регулируется скорость замедления при кратковременном отключении сетевого напряжения, ПЧ продолжает работать. После восстановления напряжения он автоматически разгонится до опорной частоты. Если сеть электропитания будет отключена на длительное время, все равно произойдет сбой при пониженном напряжении и отключение ПЧ;

2: Останов с замедлением: в случае мгновенного отключения питания или провала напряжения ПЧ замедлит работу и остановится в соответствии с параметром P1-24. Если после остановки необходимо запустить преобразователь снова, необходимо снова подать сигнал запуска.

Функциональный код	Название функции	Диапазон настройки	Завод. знач.	Изм.
P1-24	Время замедления при выборе останова с замедлением при кратковременном провале напряжения	0.00 с ~ 100.0 с	10.0 с	■

В случае мгновенного отключения питания или провала напряжения ПЧ замедлит работу и остановится в соответствии со временем, установленным в параметре P1-24. Параметр действителен только при P1-23 = 2.

Функциональный код	Название функции	Диапазон настройки	Завод. знач.	Изм.
P1-25	Порог напряжения при кратковременном провале напряжения	60 % ~ 85 %	80 %	■
P1-26	Порог напряжения при восстановлении напряжения	85 % ~ 100 %	90 %	■

В параметрах P1-25 и P1-26 устанавливаются порог снижения напряжения, при котором активируется режим, установленный в параметре P1-23, и порог восстановления напряжения, при котором ПЧ возвращается к нормальному режиму работы.

Значение 100 % – номинальное напряжение на шине постоянного тока.

Функциональный код	Название функции	Диапазон настройки	Завод. знач.	Изм.
P1-27	Время восстановления напряжения в сети	0.00 с ~ 300.0 с	0.3 с	■

Этот параметр используется для определения времени восстановления напряжения сети. Когда напряжение восстанавливается до значения, установленного в параметре P1-26, начинается отсчет времени, установленного в параметре P1-27. После чего напряжение считается восстановленным.

Функциональный код	Название функции	Диапазон настройки	Завод. знач.	Изм.
P1-28	Мгновенная остановка и непрерывная автоматическая регулировка усиления	0 ~ 100	40	■
P1-29	Мгновенная остановка и непрерывная автоматическая регулировка интегральной составляющей	1 ~ 100	20	■

Данная настройка действует только при выборе режима мгновенной остановки и непрерывной работы (P1-23 = 1).

Используется для регулировки скорости замедления. Обычно не требует изменения.

Группа P2: Параметры для настройки скалярного способа управления (V/f)

Функциональный код	Название функции	Диапазон настройки	Завод. знач.	Изм.
P2-00	Тип характеристики V/f для электродвигателя 1	0: линейная 1: ломаная 2: квадратичная 3: квадратичная характеристика 1.7 4: квадратичная характеристика 1.5 5: квадратичная характеристика 1.3 6: полностью раздельный режим U/f 7: частично раздельный режим U/f	0	■

0: Линейная характеристика.

Подходит для стандартных применений.

1: Ломаная характеристика.

Подходит для специальных нагрузок, таких как сушилки, centrifуги и т. д. Можно получить необходимую характеристику соотношения U/f , задав параметры P0-03 ~ P0-08. График ломаной представлен на рисунке 6.7

2: Квадратичная характеристика V/f .

Подходит для центробежных нагрузок, таких как вентиляторы и насосы.

3 ~ 5: Характеристика кривых (1.7; 1.5 и 1.3) между прямой характеристикой и квадратичной.

6: Полностью раздельный режим V/f .

При использовании данной характеристики выходная частота и выходное напряжение ПЧ независимы относительно друг друга, выходная частота определяется источником задания опорного сигнала, а выходное напряжение определяется параметром P2-15 (источник задания опорного сигнала напряжения при раздельном V/f). Данный режим обычно используется в индукционных печах и т.п.

7: Частично раздельный режим V/f .

В этом случае соотношение V/f пропорционально, но пропорциональное соотношение может быть установлено источником задания опорного сигнала напряжения P2-15, а соотношение между V/f также связано с номинальным напряжением и номинальной частотой электродвигателя группы P1.

Соотношение между выходным напряжением V ПЧ и частотой f

$$\frac{V}{f} = 2 \times X \times \frac{U_{нд}}{f_{д}},$$

где X – задание опорного сигнала частоты, $U_{нд}$ – номинальное напряжение электродвигателя, $f_{д}$ – номинальная частота электродвигателя.

Функциональный код	Название функции	Диапазон настройки	Завод. знач.	Изм.
P2-01	Повышение крутящего момента	0.0 % ~ 30.0 %	0.0 % (автоматическая настройка)	■
P2-02	Частота отсечки повышения крутящего момента	0.00 Гц ~ (P0-14)	25 Гц	■

Корректная настройка предотвращает перегрузку по току при пуске и оптимизирует работу привода.

В режиме V/F-управления для компенсации снижения крутящего момента на низких частотах ПЧ повышает выходное напряжение. Чрезмерное повышение крутящего момента (> 8 %) приводит к перегреву электродвигателя и риску перегрузки ПЧ по току.

Рекомендуемый предел – 8 %. При больших нагрузках рекомендуется увеличить этот параметр, а при малой – уменьшить. Когда P2-01 установлен на 0 %, преобразователь частоты выполняет автоматическую регулировку крутящего момента.



V_1 напряжение при активации повышения момента V_b : Максимальное выходное напряжение вручную

f_1 : частота отсечки повышения момента

f_b : Номинальная рабочая частота

Рисунок 6.6 – Повышение крутящего момента

Функциональный код	Название функции	Диапазон настройки	Завод. знач.	Изм.
P2-03	Частота точки 1 на ломаной характеристике электродвигателя 1	0.00 Гц ~ (P2-05)	1.30 Гц	■
P2-04	Напряжение точки 1 на ломаной характеристике электродвигателя 1	0.0 % ~ 100.0 %	5.2 %	■
P2-05	Частота точки 2 на ломаной характеристике электродвигателя 1	(P2-03) ~ (P2-07)	2.50 Гц	■

P2-06	Напряжение точки 2 на ломаной характеристике U/f электродвигателя 1	0.0 % ~ 100.0 %	8.8 %	■
P2-07	Частота точки 3 на ломаной характеристике U/f электродвигателя 1	(P2-05) ~ (P2-02)	15.00 Гц	■
P2-08	Напряжение точки 3 на ломаной характеристике U/f электродвигателя 1	0.0 % ~ 100.0 %	35.0 %	■

P2-03 ~ P2-08: Настройка трех точек на ломаной характеристике V/F (P2-00 = 1).

Характеристика должна быть настроена в соответствии с нагрузочной характеристикой электродвигателя. Должно выполняться соотношение между тремя точками напряжения и точками частоты (см. рисунок 6.7):

$$V_1 < V_2 < V_3, f_1 < f_2 < f_3$$

Выходное напряжение

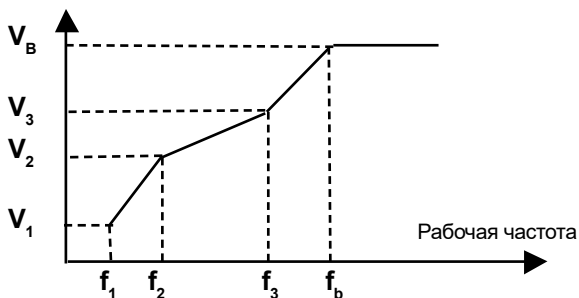


Рисунок 6.7 – Ломаная характеристика V/f

V_1 - V_3 – точки напряжения 1-3, f_1 - f_3 – точки частоты 1-3, V_B – номинальное напряжение электродвигателя, f_b – номинальная частота электродвигателя.

Функциональный код	Название функции	Диапазон настройки	Завод. знач.	Изм.
P2-09	Компенсация скольжения при скалярном управлении	0,0 ~ 200,0 %	50 %	□

Настройка этого параметра позволяет компенсировать скольжение, вызванное нагрузкой при V/F-управлении, и уменьшить изменение скорости двигателя в зависимости от нагрузки.

Значение 100,0 % соответствует номинальному скольжению двигателя при номинальной нагрузке.

Если скорость двигателя под нагрузкой ниже заданной, значение можно увеличить.

Если скорость выше заданной, значение можно уменьшить.

Обычно регулировка не требуется.

Функциональный код	Название функции	Диапазон настройки	Завод. знач.	Изм.
P2-10	Коэффициент перевозбуждения при скалярном управлении	0 ~ 200	100	<input type="checkbox"/>

Данный параметр позволяет подавлять рост напряжения на шине постоянного тока в процессе торможения преобразователя частоты.

Чем выше значение, тем сильнее эффект подавления.

Магнитное торможение повышает ток статора за счет увеличения выходного напряжения инвертора, тем самым улучшая рассеивание рекуперативной энергии и ограничивая рост напряжения на шине постоянного тока.

Чем выше коэффициент усиления, тем больше ток двигателя — требуется осторожность при настройке.

В случаях работы с малоинерционными нагрузками и при подключении тормозного резистора рекомендуется установить коэффициент перевозбуждения на 0, чтобы избежать аномально высоких токов при торможении.

Функциональный код	Название функции	Диапазон настройки	Завод. знач.	Изм.
P2-11	Коэффициент подавления колебаний при скалярном управлении	0 ~ 100	Зависит от модели	<input type="checkbox"/>

Этот параметр предназначен для подавления вибрации двигателя.

При возникновении колебаний двигателя значение следует увеличить.

Если вибрация отсутствует, рекомендуется устанавливать минимальное значение, чтобы минимизировать влияние на работу в режиме V/F.

В стандартных условиях изменение параметра не требуется.

При использовании функции подавления колебаний требуется, чтобы

параметры номинального тока электродвигателя и тока холостого хода были корректными, в противном случае эффект подавления колебаний будет недостаточным.

Не следует увеличивать значение при отсутствии вибрации, так как это может ухудшить характеристики V/F - управления.

Функциональный код	Название функции	Диапазон настройки	Завод. знач.	Изм.
P2-13	Постоянная времени компенсации скольжения при скалярном управлении	0.02 с ~ 1.00 с	0.30 с	<input type="checkbox"/>

Этот параметр задает постоянную времени для компенсации скольжения двигателя.

Уменьшение значения повышает быстродействие системы, но может увеличить колебания скорости.

Увеличение значения улучшает стабильность скорости, но увеличивает время реакции привода на изменения.

В большинстве случаев не требует корректировки.

Функциональный код	Название функции	Диапазон настройки	Завод. знач.	Изм.
P2-15	Источник задания опорного сигнала при раздельном V/f	0: Цифровой сигнал в параметре P2-16 1: AI 3: Многоступенчатый режим 4: Простой ПЛК 5: ПИД-управления 6: Коммуникационный протокол Modbus RTU	0	<input type="checkbox"/>

Когда выбран один из вышеуказанных источников, 100 % соответствует номинальному напряжению электродвигателя.

Функциональный код	Название функции	Диапазон настройки	Завод. знач.	Изм.
P2-16	Отсечка напряжения при раздельном V/f	0 В ~ (номинальное напряжение ЭД)	0 В	<input type="checkbox"/>

Параметр определяет величину выходного напряжения ПЧ при использовании раздельного управления V/F, когда источником задания напряжения является цифровое значение (аналоговый вход не используется).

Функциональный код	Название функции	Диапазон настройки	Завод. знач.	Изм.
P2-17	Время нарастания напряжения при раздельном V/f	0.0 ~ 3000.0 с	1.0 с	<input type="checkbox"/>

Время нарастания напряжения при раздельном V/f — это время, в течение которого выходное напряжение изменяется от 0 В до номинального напряжения электродвигателя, как показано на рисунке 6.8.

Функциональный код	Название функции	Диапазон настройки	Завод. знач.	Изм.
P2-18	Время снижения напряжения при раздельном V/f	0.0 ~ 3000.0 с	1.0 с	<input type="checkbox"/>

Время снижения напряжения при раздельном V/f — это время, в течение которого выходное напряжение изменяется от номинального напряжения электродвигателя до 0 В, как показано на рисунке 6.8

Функциональный код	Название функции	Диапазон настройки	Завод. знач.	Изм.
P2-19	Настройка останова в режиме раздельного V/F	0: Независимое время замедления напряжения и частоты 1: Сначала снижение напряжения, затем частоты	1.0 с	<input type="checkbox"/>

0: Независимое время замедления частоты и выходного напряжения.

Частота и напряжение снижаются одновременно, но со своими индивидуальными параметрами замедления, что позволяет более гибко настраивать процесс останова.

Обычно используется для стандартных применений.

1: Сначала снижение напряжения до 0, затем уменьшение частоты.

Двухэтапный процесс останова: напряжение сначала падает до нуля, затем уменьшается частота, что обеспечивает более плавную остановку для некоторых типов нагрузок.

Режим может быть полезен для нагрузок с высокой инерцией или специальных требований к останову.

Выбор режима зависит от характеристик двигателя и требований технологического процесса.

Группа P3: Параметры для регулировки векторного способа управления (VC).

Коды функции группы P действительны только для векторного управления и недействительны для скалярного управления (V/f), то есть P0-03 = 1.

Функциональный код	Название функции	Диапазон настройки	Завод. знач.	Изм.
P3-00	Частота переключения 1	0.00 Гц ~ P3-02	5.00 Гц	<input type="checkbox"/>
P3-02	Частота переключения 2	P3-00 ~ P0-14	10,00 Гц	<input type="checkbox"/>
P3-04	Коэффициент пропорциональности контура скорости 1	0.1 ~ 10.0	4.0	<input type="checkbox"/>
P3-05	Время интегрирования контура скорости 1	0.01 с ~ 10.00 с	0.50 с	<input type="checkbox"/>
P3-06	Коэффициент пропорционального увеличения контура скорости 2	0.1 ~ 10.0	4.0	<input type="checkbox"/>
P3-07	Время интегрирования отклонений контура скорости 2	0.01 с ~ 10.00 с	0.50 с	<input type="checkbox"/>

При работе на разных частотах ПЧ может выбирать различные коэффициенты контура скорости.

Логика переключения между режимами показана на рисунке 6.8.

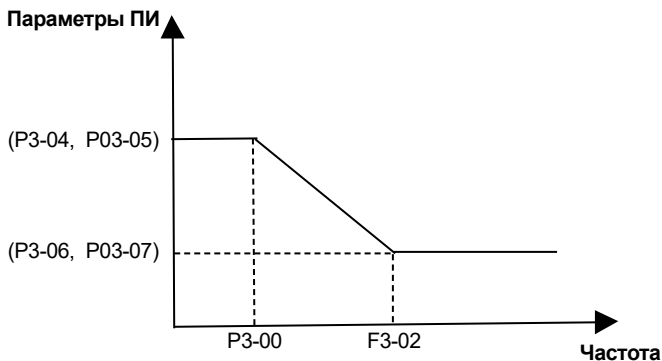


Рисунок 6.8 – Зависимость параметров ПИ от частоты

Настройка ПИ-регулятора скорости:

Увеличение пропорционального коэффициента ускоряет реакцию системы, но слишком высокое значение вызывает колебания системы.

Уменьшение интегрального времени улучшает динамический отклик, но слишком малое значение приводит к неустойчивости системы.

Рекомендуемый метод настройки:

Если заводские параметры не подходят, рекомендуется постепенно увеличивать пропорциональный коэффициент P до границы устойчивости, затем уменьшать интегральное время для быстрого отклика и минимального перерегулирования.

Неправильные настройки могут вызвать:

- Чрезмерное перерегулирование скорости;
- Аварии по перенапряжению при инерционной нагрузке;
- Особенно критично при резком снижении скорости.

Для точной настройки рекомендуется:

- Проводить тесты с постепенным изменением параметров;
- Контролировать осциллографом переходные процессы;
- Учитывать инерционность механической системы.

Функциональный код	Название функции	Диапазон настройки	Завод. знач.	Изм.
P3-08	Выбор интегральных свойств контура скорости	0: Полное интегрирование при разгоне/торможении 1: Отсутствие интегрирования при разгоне/торможении	0	<input type="checkbox"/>

0: Полное интегрирование при разгоне/торможении.

Интегральная составляющая активна на всех этапах работы. Параметр эффективен при резких разгонах, обеспечивает более быстрый отклик системы, но возможно перерегулирование.

1: Селективное интегрирование при разгоне/торможении.

Интегральная составляющая отключается во время ускорения/замедления. Обеспечивается стабильность при динамических изменениях, минимизация возможности перерегулирования скорости. Недостаток режима – снижение быстродействия системы.

Функциональный код	Название функции	Диапазон настройки	Завод. знач.	Изм.
P3-11	Пропорциональный коэффициент усиления момента контура тока, K_p	0 ~ 30000	2200	<input type="checkbox"/>
P3-12	Коэффициент интегрирования момента контура тока, K_I	0 ~ 30000	1500	<input type="checkbox"/>
P3-13	Пропорциональный коэффициент возбуждения контура тока, K_p	0 ~ 30000	2200	<input type="checkbox"/>
P3-14	Коэффициент интегрирования возбуждения контура тока, K_I	0 ~ 30000	1500	<input type="checkbox"/>

Параметры настройки ПИ-регулятора контура тока векторного управления.

Данные параметры автоматически определяются после проведения полной идентификации и обычно не требует изменения.

В контуре тока интегральный регулятор использует не интегральное время, а прямой коэффициент усиления (интегральный коэффициент).

При слишком высоких значениях коэффициентов ПИ-регулятора возможны колебания в системе управления.

В случае возникновения колебаний тока или крутящего момента можно вручную уменьшить пропорциональный или интегральный коэффициент.

Функциональный код	Название функции	Диапазон настройки	Завод. знач.	Изм.
P3-15	Коэффициент перевозбуждения при скалярном управлении	0 ~ 200	0	<input type="checkbox"/>

Данный параметр позволяет подавлять рост напряжения на шине постоянного тока в процессе торможения преобразователя частоты.

Чем выше значение, тем сильнее эффект подавления.

Магнитное торможение повышает ток статора за счет увеличения выходного напряжения инвертора, тем самым улучшая рассеивание рекуперативной энергии и ограничивая рост напряжения на шине постоянного тока.

Чем выше коэффициент усиления, тем больше ток двигателя — требуется осторожность при настройке.

В случаях работы с малоинерционными нагрузками и при подключении тормозного резистора рекомендуется установить коэффициент

перевозбуждения на 0, чтобы избежать аномально высоких токов при торможении.

Функциональный код	Название функции	Диапазон настройки	Завод. знач.	Изм.
P3-16	Коррекция момента при векторном управлении	50 ~ 200 %	100 %	<input type="checkbox"/>

При бездатчиковом векторном управлении скоростью этот параметр используется для регулировки точности скорости электродвигателя на низких частотах при увеличении нагрузки, и наоборот.

При векторном управлении с датчиком обратной связи этот параметр может регулировать величину выходного тока ПЧ при одних и тех же значениях нагрузки.

Функциональный код	Название функции	Диапазон настройки	Завод. знач.	Изм.
P3-17	Коэффициент компенсации скольжения	50 % ~ 200 %	100 %	<input type="checkbox"/>

Регулировка точности поддержания скорости двигателя в установившемся режиме. При завышенной скорости – уменьшить значение параметра, при заниженной скорости – увеличить значение параметра.

Функциональный код	Название функции	Диапазон настройки	Завод. знач.	Изм.
P3-18	Время фильтрации обратной связи по скорости	0.000 с ~ 1.000 с	0.015 с	<input type="checkbox"/>

Данный параметр определяет постоянную времени фильтрации сигнала обратной связи по скорости:

Увеличение значения повышает стабильность скорости, но снижает быстродействие системы;

Уменьшение значения улучшает реакцию системы, но уменьшает стабильность скорости.

В стандартных условиях корректировка не требуется.

Функциональный код	Название функции	Диапазон настройки	Завод. знач.	Изм.
P3-19	Время фильтрации выходного сигнала контура скорости	0.000 с ~ 1.000 с	0.00 с	<input type="checkbox"/>

Параметр задает постоянную времени фильтрации задающего значения момента, что способствует повышению стабильности скорости. Обычно не требует настройки.

Функциональный код	Название функции	Диапазон настройки	Завод. знач.	Изм.
P3-20	Источник задания максимального момента для режима управления по скорости	0: Цифровой сигнал в параметре P3-21 1: Аналоговый вход AI 3: Протокол связи Modbus RTU	0	<input type="checkbox"/>
P3-21	Ограничение момента для режима управления по скорости	0.0 % ~ 200.0 %	150.0 %	<input type="checkbox"/>

В режиме управления по скорости максимальный выходной крутящий момент ПЧ ограничивается одним из источников задания максимального крутящего момента.

0: Цифровой сигнал в параметре P3-21

1: Аналоговый вход AI

AI: линейная настройка – параметры P5-15~P5-19; ломаная – P5-45 и группа PE.

3: Протокол связи ModBUS RTU

Прямое программирование через адрес связи (100 % соответствует P3-21).

Параметр P3-21 задает верхний предел момента двигателя частотного преобразователя.

Если направление момента совпадает с направлением вращения – двигательный режим, противоположно направлению вращения – тормозной режим.

Настройка ограничений:

- Двигательный момент – P3-21;
- Тормозной момент – P3-23.

При периодическом чередовании двигательного и тормозного режимов при соответствующем ограничении тормозного момента (P3-23) позволяет:

- Уменьшить рост напряжения на шине постоянного тока;
- Обеспечить нормальную работу приводной нагрузки.

Функциональный код	Название функции	Диапазон настройки	Завод. знач.	Изм.
P3-22	Источник задания максимального тормозного момента для режима управления по скорости	0: Цифровой сигнал в параметре P3-23 1: Аналоговый вход AI 3: Протокол связи Modbus RTU	0	<input type="checkbox"/>

P3-23	Ограничение тормозного момента для режима управления по скорости	0.0 % ~ 200.0 %	150.0 %	<input type="checkbox"/>
-------	--	-----------------	---------	--------------------------

В режиме управления по скорости максимальный выходной крутящий момент ПЧ ограничивается одним из источников задания максимального крутящего момента.

0: цифровой сигнал в параметре P3-23

1: аналоговый вход AI

AI: линейная настройка – параметры P5-15~P5-19; ломаная – P5-45 и группа PE.

3: протокол связи Modbus RTU

Прямое программирование через адрес связи (100 % соответствует P3-23).

Параметр P3-23 задает верхний предел тормозного момента двигателя частотного преобразователя.

Если направление момента совпадает с направлением вращения – двигательный режим, противоположно направлению вращения – тормозной режим.

Настройка ограничений:

- Двигательный момент – P3-21;
- Тормозной момент – P3-23.

При периодическом чередовании двигательного и тормозного режимов при соответствующем ограничении тормозного момента (P3-23) позволяет:

- Уменьшить рост напряжения на шине постоянного тока;
- Обеспечить нормальную работу приводной нагрузки.

Группа P4: Параметры электродвигателя

Функциональный код	Название функции	Диапазон настройки	Завод. знач.	Изм.
P4-00	Идентификация параметров электродвигателя	0: Нет действия 1: Статическая идентификация 3: Полная идентификация	0	<input type="checkbox"/>

Чтобы получить высокую производительность электродвигателя и оптимальные характеристики управления, требуется получить точные параметры управляемого электродвигателя. Для облегчения данной задачи используется функция идентификации параметров электродвигателя.

Этапы при выполнении идентификации:

Выбрать источник команд пуска/останова (P0-04=0) – управление с панели;

Затем ввести следующие параметры в соответствии с паспортной

табличкой электродвигателя:

- P4-01 – номинальная мощность электродвигателя (кВт);
- P4-02 – номинальное напряжение электродвигателя (В);
- P4-03 – число полюсов электродвигателя;
- P4-04 – номинальный ток электродвигателя (А);
- P4-05 – номинальная частота электродвигателя (Гц);
- P4-06 – номинальная скорость электродвигателя (об/мин).

Преобразователи частоты NCI имеют два типа идентификации. Выбор типа идентификаций зависит от технологических условий:

А) Если нагрузка может быть полностью снята с вала электродвигателя, следует выбрать «2» в параметре P4-00 (полная идентификация), подтвердить выбор, а затем нажать «ПУСК» на панели управления. После этого ПЧ запустит электродвигатель вперед и назад, произведет ускорение и замедление. Процесс может длиться около двух минут, после чего ПЧ прекратит работу. В результате идентификации будут рассчитаны следующие параметры:

- P4-07 (ток холостого хода электродвигателя 1) ;
- P4-08 (сопротивление статора электродвигателя 1);
- P4-09 (сопротивление ротора электродвигателя 1);
- P4-10 (взаимная индуктивность статора и ротора электродвигателя 1);
- P4-11 (индуктивность рассеяния статора и ротора электродвигателя 1).

Б) Если нагрузка НЕ может быть полностью снята с вала электродвигателя, выбрать «1» в параметре P4-00 (статическая идентификация), подтвердить выбор, а затем нажать «ПУСК» на панели управления, после этого ПЧ автоматически выполнит измерение следующих параметров, не запуская электродвигатель:

- P4-07 (ток холостого хода электродвигателя 1);
- P4-08 (сопротивление статора электродвигателя 1);
- P4-09 (сопротивление ротора электродвигателя 1).

Функциональный код	Название функции	Диапазон настройки	Завод. знач.	Изм.
P4-01	Номинальная мощность электродвигателя	0.1 кВт ~ 1000. 0 кВт	Зависит от модели	■
P4-02	Номинальное напряжение электродвигателя	1 В ~ 2000 В	Зависит от модели	■

P4-03	Число полюсов электродвигателя	2 ~ 64	Зависит от модели	■
P4-04	Номинальный ток электродвигателя	0.01 А ~ 600.00 А	Зависит от модели	■
P4-05	Номинальная частота электродвигателя	0.01 Гц ~ P0-14	Зависит от модели	■
P4-06	Номинальная скорость вращения электродвигателя	1 об/мин ~ 60000 об/мин	Зависит от модели	■

Параметры выше необходимо ввести согласно паспортной табличке электродвигателя. Неважно, какой способ управления используется (скалярное либо векторное), данные должны быть введены для обеспечения наибольшей производительности преобразователя частоты.

Функциональный код	Название функции	Диапазон настройки	Завод. знач.	Изм.
P4-07	Ток холостого хода электродвигателя	0.01 А ~ (P4-04)	Зависит от модели	■
P4-08	Сопротивление обмоток статора электродвигателя	0.001 Ом ~ 65.535 Ом	Зависит от модели	■
P4-09	Сопротивление обмоток ротора электродвигателя	0.001 Ом ~ 65.535 Ом	Зависит от модели	■
P4-10	Взаимная индуктивность электродвигателя	0.1 мГн ~ 6553.5 мГн	Зависит от модели	■
P4-11	Индуктивность рассеяния электродвигателя	0.01 мГн ~ 655.35 мГн	Зависит от модели	■

Параметры P4-07 – P4-11 Рассчитываются автоматически при проведении идентификации. При статической идентификации рассчитываются только параметры P4-07 – P4-09. При полной – все 5 параметров.

Функциональный код	Название функции	Диапазон настройки	Завод. знач.	Изм.
P4-12	Время разгона при динамической (полной) идентификации	1.0 с ~ 6000.0 с	10.0 с	■
P4-13	Время разгона при динамической (полной) идентификации	1.0 с ~ 6000.0 с	10.0 с	■

Устанавливается время разгона и замедления электродвигателя при проведении динамической идентификации (P4-00 = 2).

Функциональный код	Название функции	Диапазон настройки	Завод. знач.	Изм.
P4-17	Сопrotивление статора синхронного двигателя	0.001 Ом ~ 65.535 Ом	Зависит от модели	■
P4-18	Индуктивность по оси D синхронного двигателя	0.01 мГн ~ 655.35 мГн	Зависит от модели	■
P4-19	Индуктивность по оси Q синхронного двигателя	0.01 мГн ~ 655.35 мГн	Зависит от модели	■
P4-20	Обратная ЭДС синхронного двигателя	1 В ~ 65535 В	Зависит от модели	■
P4-21	Ток холостого хода синхронного двигателя	0.0 % ~ 50.0 %	10.0 %	■

Параметры выше относятся к параметрам синхронного электродвигателя.

Группа P5: Функции входных клемм

Серия NC1 имеет 4 входные цифровые клеммы и одну клемму аналогового входа.

Функциональный код	Название функции	Диапазон настройки	Завод. знач.	Изм.
P5-00	Выбор функции клеммы D1	0 ~ 53	1	■

P5-01	Выбор функции клеммы D2	0 ~ 53	2	■
P5-02	Выбор функции клеммы D3	0 ~ 53	9	■
P5-03	Выбор функции клеммы D4	0 ~ 53	12	■

Эти параметры используются для установки функции цифровых входных клемм (функции клемм не могут дублироваться). Описание значений от 0 до 53 – в таблице 6.2.

Таблица 6.2 – Описание функций цифровых клемм

Заданное значение	Функция	Описание и назначение
0	Нет функции	Даже при наличии сигнала на входе не выполняется никаких функций. Неиспользуемые клеммы можно установить в состояние «нет функции» во избежание ложных срабатываний.
1	Пуск (вращение вперед)	Функции работы в прямом и обратном направлении.
2	Реверс (вращение в обратном направлении)	
3	Трехпроводной режим управления (СТОП)	Функция «СТОП» при трехпроводном режиме управления. Подробнее – см. описание функционального кода P5-11.
4	Толчковый режим, вращение вперед	Рабочая частота толчкового режима, время разгона и замедления толчкового режима. См. подробное описание параметров P7-00, P7-01, P7-02.
5	Толчковый режим, обратное вращение	
6	Увеличение частоты (ВВЕРХ)	Когда эта функция активна, команды увеличения и уменьшения частоты будут изменяться, если частота задается через внешний терминал. Если источник частоты установлен на цифровую настройку, заданную частоту можно регулировать вверх и вниз. Скорость изменения (шаг регулировки) задается параметром P5-12.
7	Уменьшение частоты (ВНИЗ)	
8	Останов по инерции	После получения команды «СТОП» ПЧ прекращает подачу напряжения на электродвигатель, процесс останова не контролируется преобразователем частоты.

9	Перезапуск при возникновении ошибки	Данная функция обеспечивает удаленный перезапуск при возникновении ошибки. Кнопка сброса на панели действует таким же образом.
10	Пауза вращения	ПЧ выполняет останов, но все параметры сохраняются. После исчезновения сигнала ПЧ возвращается в рабочее состояние.
11	Пользовательская ошибка (НО контакт)	При поступлении пользовательской ошибки ПЧ сообщает о неисправности и останавливается.
12	Клемма 1 многоступенчатого режима	Комбинация цифровых сигналов на четырех клеммах позволяет задавать до 16 различных сегментов настроек. Подробные комбинации приведены в таблице 6.3.
13	Клемма 2 многоступенчатого режима	
14	Клемма 3 многоступенчатого режима	
15	Клемма 4 многоступенчатого режима	
16	Выбор времени разгона и замедления, клемма 1	Выбор времени посредством комбинации двух клемм для выбора между четырьмя видами разгона и замедления. Подробнее - см. таблицу 6.4
17	Выбор времени разгона и замедления, клемма 2	
18	Клемма выбора источника задания опорного сигнала	Переключение между основным каналом «А» и P0-10.
19	Сброс настроек ВВЕРХ/ВНИЗ	При активации: Отменяет все изменения частоты, сделанные командами ВВЕРХ/ВНИЗ. Восстанавливает частоту согласно значению параметра P0-11.
20	Выбор источника команд пуск/останов, клемма 1	Когда источником команд не являются кнопки панели управления, возможно переключение между управлением через клеммы (внешние сигналы) и управлением с панели. В режиме управления по Modbus RTU обеспечивается переключение между управлением по Modbus RTU и управлением с панели.

21	Запрет разгона и замедления	Блокировка сигналов изменения опорного сигнала от других источников (кроме команды выключения).
22	Приостановка ПИД-управления	Если источник частоты P0-06 — PID, то при активации функции пропорциональная (P), интегральная (I) и дифференциальная (D) составляющие отключаются. Преобразователь запоминает текущую частоту и продолжает работу без коррекции. После снятия сигнала ПИД-регулятор возобновляет работу с последних актуальных значений.
23	Сброс состояния ПЛК	ПЛК приостанавливает выполнение программы во время процесса. При помощи функции клеммы может быть восстановлен до исходного состояния простого ПЛК.
24	Пауза вобуляции	Преобразователем частоты осуществляется подача выходного напряжения на центральной частоте, а функция вобуляции временно отключается.
25	Таймерный входной сигнал	Когда длительность сигнала достигает установленного времени замыкания/размыкания, активируется функция таймерного выхода. Требуется совместного использования с выходом Y1 (функция 17) и параметрами P7-39, P7-40.
26	Немедленное торможение постоянным током	Когда сигнал на клемме активен, ПЧ переключается в состояние торможения постоянным током, установленным в параметре P1-16.
27	Вход внешней ошибки (нормально замкнутый)	Вход внешней ошибки (нормально замкнутый). Когда функция активна, ПЧ сообщает об ошибке Err28 и останавливается в режиме, установленном в параметре P9-23.
28	Вход счетчика	Выполнение отсчета импульсов, установка счетчика – в параметре Pб-08.
29	Сброс счетчика	Очистка данных счетчика.
30	Контроль длины	Выполнение отсчета длины.
31	Сброс длины	Очистка данных длины.

32	Запрет управления крутящим моментом	Преобразователь частоты не выполняет регулировку крутящего момента. Преобразователь частоты работает в режиме управления скоростью.
33	Резерв	
34	Запрет на изменение частоты	Когда сигнал активен, ПЧ не реагирует на изменения опорного сигнала частоты.
35	Обратное ПИД-управление	Когда сигнал активен, направление действия ПИД-управления противоположно направлению, установленному параметром PA-04.
36	Внешний останов 1	При управлении с панели выполняет функцию кнопки «СТОП» на панели.
37	Выбор источника команд пуск/останов, клемма 2	Используется для переключения между управлением с клемм и по сетевому протоколу. Если в качестве варианта управления выбраны клеммы управления, то при активном сигнале выполняется переключение на управление по сетевому протоколу.
38	Пауза ПИД-управления	Когда сигнал активен, функция интегрирования при ПИД-управлении приостанавливается, но пропорциональная и дифференциальная регулировка остаются действующими.
39	Переключение источника частоты А на опорную частоту	При активации этой источник частоты А заменяется на опорную частоту (P0-11).
40	Переключение источника частоты В на опорную частоту	При активации этой источник частоты В заменяется на опорную частоту (P0-11).
41	Резерв	Функция неактивна.
42	Активация пожарного режима	Активация пожарного режима, по фронту сигнала, см. P7.77-P82.

43	Переключение между параметрами ПИД-управления	Когда условием переключения между параметрами ПИД-управления является входная клемма (РА-21 = 1), при неактивном сигнале на клемме, то ПЧ использует параметры РА-06 ~ РА-06. Если сигнал на клемме активен, то ПЧ использует РА-18 ~ РА-20.
44	Переключение между режимами управления по скорости/моменту	Переключает привод между режимами управления моментом и скоростью. Если терминал неактивен, преобразователь работает в режиме, заданном параметром Pd-10 (режим управления скоростью/моментом). При активации терминала происходит переключение в альтернативный режим.
45	Аварийный останов	Когда клемма активна, ПЧ останавливается на максимальной скорости, а ток в процессе останова ограничивается. Данная функция используется для аварийной остановки привода в экстренных ситуациях, когда требуется немедленное прекращение работы.
46	Внешний останов 2	В любом режиме управления данная функция может использоваться для плавного останова преобразователя с замедлением, при этом время торможения фиксировано и соответствует «времени замедления 2» (P7-04).
47	Замедление с торможением постоянным током	Когда клемма активна, ПЧ сначала снижает скорость до частоты начала динамического торможения, а затем переключает в состояние динамического торможения.
48	Сброс времени в рабочем режиме	Когда клемма активна, время в рабочем режиме ПЧ сбрасывается, и эту функцию необходимо использовать вместе с параметрами P7-36 и P7-38.
49	Переключение двухпроводного/трехпроводного управления	Используется для переключения между двухпроводным и трехпроводным режимом управления.
50	Запрет реверса	При активации этой функции, реверс электродвигателя невозможен.
51	Настройка неисправности пользователя 1	При замыкании этой клеммы ПЧ выводит на дисплей Err30.

52	Настройка неисправности пользователя 2	При замыкании этой клеммы ПЧ выводит на дисплей Eгг31.
53	Вход режима сна	Функция 'Сон' активируется/деактивируется через внешние терминалы: при замыкании контакта функция принудительно активируется, при размыкании преобразователь выходит из режима сна и переходит в рабочий режим (не связано с ПИД-регулированием).

Клеммы многоступенчатого управления могут настраивать до 16 ступеней скорости, как показано в таблице 6.3.

Таблица 6.3 – Описание функций многоступенчатых команд

Клемма многоступенчатого управления 4	Клемма многоступенчатого управления 3	Клемма многоступенчатого управления 2	Клемма многоступенчатого управления 1	Номер ступени	Параметр
Выкл.	Выкл.	Выкл.	Выкл.	Скорость 0	PC-00
Выкл.	Выкл.	Выкл.	Вкл.	Скорость 1	PC-01
Выкл.	Выкл.	Вкл.	Выкл.	Скорость 2	PC-02
Выкл.	Выкл.	Вкл.	Вкл.	Скорость 3	PC-03
Выкл.	Вкл.	Выкл.	Выкл.	Скорость 4	PC-04
Выкл.	Вкл.	Выкл.	Вкл.	Скорость 5	PC-05
Выкл.	Вкл.	Вкл.	Выкл.	Скорость 6	PC-06
Выкл.	Вкл.	Вкл.	Вкл.	Скорость 7	PC-07
Вкл.	Выкл.	Выкл.	Выкл.	Скорость 8	PC-08
Вкл.	Выкл.	Выкл.	Вкл.	Скорость 9	PC-09
Вкл.	Выкл.	Вкл.	Выкл.	Скорость 10	PC-10
Вкл.	Выкл.	Вкл.	Вкл.	Скорость 11	PC-11
Вкл.	Вкл.	Выкл.	Выкл.	Скорость 12	PC-12
Вкл.	Вкл.	Выкл.	Вкл.	Скорость 32	PC-13
Вкл.	Вкл.	Вкл.	Выкл.	Скорость 14	PC-14
Вкл.	Вкл.	Вкл.	Вкл.	Скорость 15	PC-15

В таблице 6.4 показаны комбинации клемм для выбора времени разгона и замедления.

Таблица 6.4 – Комбинации клемм для выбора времени разгона и замедления

Клемма 2	Клемма 1	Вариант времени разгона и замедления	Параметры
Выкл.	Выкл.	1	P0-23, P0-24
Выкл.	Вкл.	2	P7-03, P7-04
Вкл.	Выкл.	3	P7-05, P7-06
Вкл.	Вкл.	4	P7-07, P7-08

Функциональный код	Название функции	Диапазон настройки	Завод. знач.	Изм.
P5-10	Время фильтрации цифровых входов D	0.000 с ~ 1.000 с	0.010 с	<input type="checkbox"/>

Настройка чувствительности дискретных входов (D). При повышенной восприимчивости входа к помехам, вызывающим ложные срабатывания, данный параметр можно увеличить — это повысит помехоустойчивость, но снизит чувствительность цифровых входов.

Функциональный код	Название функции	Диапазон настройки	Завод. знач.	Изм.
P5-11	Режим управления с клемм	0: Двухпроводной режим 1 1: Двухпроводной режим 2 2: Трехпроводной режим 1 3: Трехпроводной режим 2	0	<input checked="" type="checkbox"/>

0: Двухпроводной режим 1:
Комбинации клемм:

Двухпроводной режим управления 1

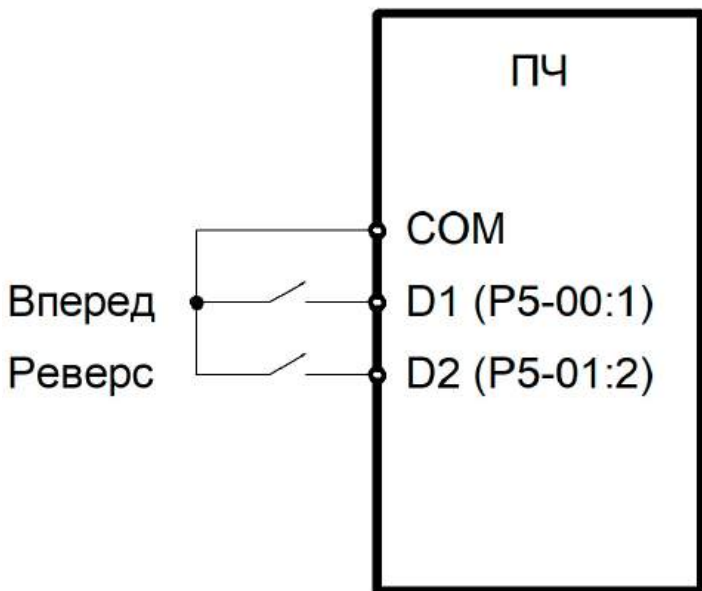


Рисунок 6.9 – Схема двухпроводного подключения 1

Таблица 6.5 – Комбинации клемм для двухпроводного режима 1

D1	D2	Команда
ВЫКЛ.	ВЫКЛ.	Останов
ВЫКЛ.	ВКЛ.	Реверс
ВКЛ.	ВЫКЛ.	Вперёд
ВКЛ.	ВКЛ.	Останов

Переключатель D1 – запуск в прямом направлении вращения электродвигателя, а D2 – в обратном.

1: Двухпроводной режим 2:

Двухпроводной режим управления 2

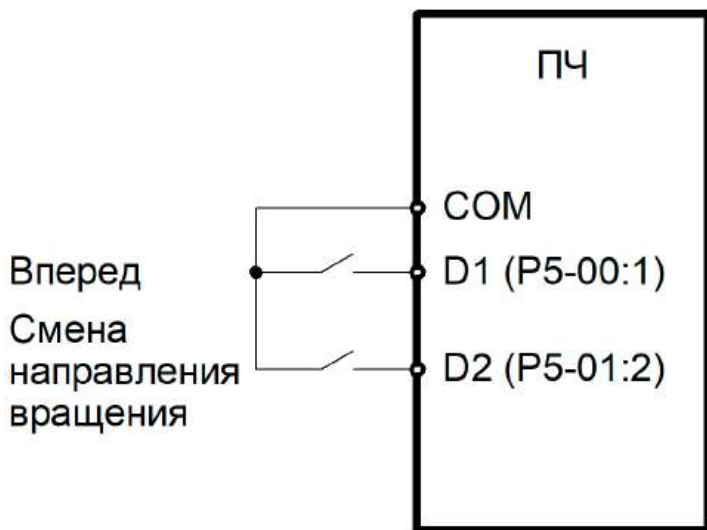


Рисунок 6.10 – Схема двухпроводного подключения 2

Таблица 6.6 – Комбинации клемм для двухпроводного режима 2

D1	D2	Команда
ВЫКЛ.	ВЫКЛ.	Останов
ВЫКЛ.	ВКЛ.	Останов
ВКЛ.	ВЫКЛ.	Вперёд
ВКЛ.	ВКЛ.	Реверс

Переключатель на D1 — запуск, а направление вращения электродвигателя определяется состоянием переключателя на D2.

Примечание: когда сигнал клемм D1/D2 действителен, но из других источников задания команды управления подается команда для останова, то для следующего запуска необходимо снять с клеммы сигнал и подать его снова.

2: Трехпроводной режим управления 1:

Трехпроводной режим управления 1

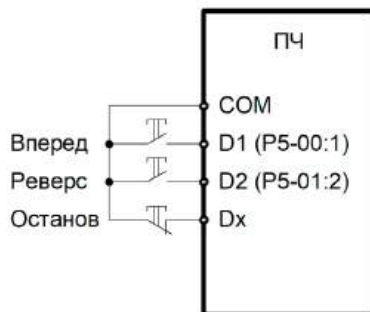


Рисунок 6.11 – Схема трехпроводного подключения 1

Dx является подтверждающей запуск клеммой, D1 – запуск в прямом направлении, D2 – запуск в обратном направлении

3: Трехпроводной режим управления 2:

Трехпроводной режим управления 2

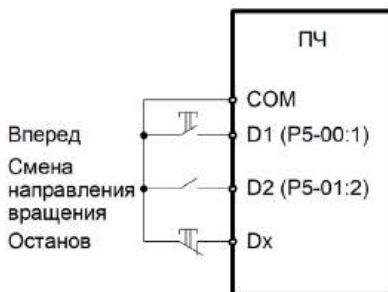


Рисунок 6.12– Схема трехпроводного подключения 2

Кнопка на контакте Dx (H3) — является подтверждающей запуск клеммой, кнопка на контакте D1 — подтверждающей запуск, переключатель D2 определяет направление вращения.

Функциональный код	Название функции	Диапазон настройки	Завод. знач.	Изм.
P5-12	Скорость изменения опорной частоты при задании с терминала ВВЕРХ/ВНИЗ	0.01 Гц/с ~ 100.00 Гц/с	1.00 Гц/с	□

Устанавливается скорость изменения опорной частоты при задании с терминала (вверх/вниз).

Функциональный код	Название функции	Диапазон настройки	Завод. знач.	Изм.
P5-12	Выбор типа логики для цифровых входов D1-D5	0: Срабатывание по замыканию D-COM 1: Срабатывание по размыканию D-COM Разряд единиц: D1 Разряд десятков: D2 Разряд сотен: D3 Разряд тысяч: D4	00000	■

Настройка режима работы дискретных входов (D). Данная функция определяет логику активации дискретных входов (D) преобразователя частоты:

0: срабатывание по замыканию D-COM

Стандартный режим для кнопок с нормально-разомкнутыми контактами (НО).

1: срабатывание по размыканию D-COM

Режим для датчиков с нормально-замкнутыми контактами (НЗ) или аварийных цепей.

Разряд единиц: D1

Разряд десятков: D2

Разряд сотен: D3

Разряд тысяч: D4

Функциональный код	Название функции	Диапазон настройки	Завод. знач.	Изм.
P5-15	Нижний предел аналогового входа AI (для сигнала 4-20 мА установить 2.00)	0.00 В ~ (P5-17)	0.00 В	<input type="checkbox"/>
P5-16	Опорный сигнал, соответствующий нижнему пределу аналогового входа AI	- 100.0 % ~ + 100.0 %	0.0 %	<input type="checkbox"/>
P5-17	Верхний предел аналогового входа AI	(P5-15) ~ + 10,00 В	10.00 В	<input type="checkbox"/>
P5-18	Опорный сигнал, соответствующий верхнему пределу аналогового входа AI	- 100,0 % ~ + 100,0 %	100 %	<input type="checkbox"/>
P5-19	Время фильтрации AI	0,00 ~ 10,00 с	0,10 с	<input type="checkbox"/>

Определение заданного значения по аналоговому входу

Преобразователь частоты интерпретирует сигнал аналогового входа (AI) в соответствии с установленными границами диапазона.

При выходе входного напряжения за установленные пределы:

Выше максимального значения → принимается как максимальная граница.

Ниже минимального значения → принимается как минимальная граница.

При использовании токового входа (4-20 мА) соотношение:

1 мА = 0.5 В (см. рисунок 6.13)

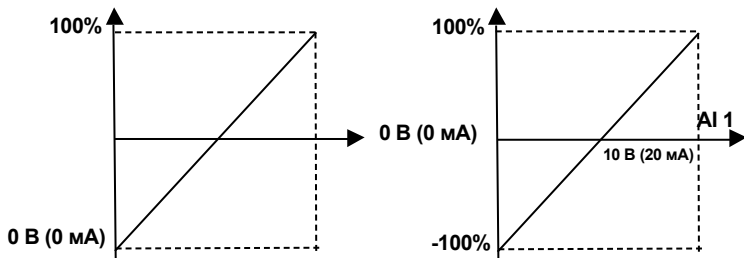


Рисунок 6.13 – Соотношение аналоговым входным напряжением и соответствующим опорным сигналом.

Функциональный код	Название функции	Диапазон настройки	Завод. знач.	Изм.
P5-35	Время задержки включения D1	0.0 с ~ 3600.0 с	0.0 с	<input type="checkbox"/>
P5-36	Время задержки выключения D1	0.0 с ~ 3600.0 с	0.0 с	<input type="checkbox"/>
P5-37	Время задержки включения D2	0.0 с ~ 3600.0 с	0.0 с	<input type="checkbox"/>
P5-38	Время задержки выключения D2	0.0 с ~ 3600.0 с	0.0 с	<input type="checkbox"/>
P5-39	Время задержки включения D3	0.0 с ~ 3600.0 с	0.0 с	<input type="checkbox"/>
P5-40	Время задержки выключения D3	0.0 с ~ 3600.0 с	0.0 с	<input type="checkbox"/>

Параметры позволяют задать временную задержку для изменения состояния дискретных входов:

Задержка включения – время между подачей сигнала на D и фактическим распознаванием входа как активного.

Задержка выключения – время между снятием сигнала с D и фактическим распознаванием входа как неактивного.

Функциональный код	Название функции	Диапазон настройки	Завод. знач.	Изм.
P5-41	Функции AI как дискретного входа	0 ~ 53	0.0 с	<input type="checkbox"/>

Этот параметр определяет, будет ли аналоговый вход AI использоваться в качестве цифрового входа. Значения 0 ~ 53 соответствуют описанным в [таблице 6.2](#).

Функциональный код	Название функции	Диапазон настройки	Завод. знач.	Изм.
P5-44	Выбор логики входа AI (при работе в качестве дискретного)	0X00 ~ 0X01	0X00	<input type="checkbox"/>

Настройка режима работы AI при работе в качестве дискретного входа (D). Данная функция определяет логику активации дискретного входа (D) преобразователя частоты:

Разряд единиц: AI.

0: срабатывание по замыканию AI-COM

Стандартный режим для кнопок с нормально-разомкнутыми контактами (NO).

- Высокий уровень: AI > 6 В

- Низкий уровень: AI < 4 В

1: срабатывание по размыканию AI-COM

Режим для датчиков с нормально-замкнутыми контактами (НЗ) или аварийных цепей.

- Низкий уровень: AI < 6 В

- Высокий уровень: AI > 4 В

Функциональный код	Название функции	Диапазон настройки	Завод. знач.	Изм.
P5-45	Выбор кривой для AI	00 ~ 02	00	<input type="checkbox"/>

Разряд единиц: выбор характеристики для AI:

0: Двухточечная прямая

(см. P5-15 ~ P5-19)

1: Многоточечная кривая 1

(см. PE-00 ~ PE-07)

2: Многоточечная кривая 2

(см. PE08 ~ PE-15)

Функциональный код	Название функции	Диапазон настройки	Завод. знач.	Изм.
P5-46	Выбор типа сигнала для AI	00 ~ 01	00	<input type="checkbox"/>

Разряд единиц – для AI:

00: Работа по напряжению в диапазоне 0 ~ 10 В;

01: Работа по току в диапазоне 0/4 ~ 20 мА.

Группа P6: Функции выходных клемм

Серия NCI имеет 1 клемму аналогового выхода (АО), 1 выход с открытым коллектором, который может использоваться также как импульсный, и 1 выходное реле.

Функциональный код	Название функции	Диапазон настройки	Завод. знач.	Изм.
P6-00	Функция реле ТА-ТВ-ТС	00 ~ 45	1	<input type="checkbox"/>

Указанные параметры используются для выбора функций выходных клемм.

Таблица 6.7 – Описание и назначение функций выходных клемм

Значение	Функция	Описание
0	Нет выхода	Клемма не выполняет никакой функции.
1	Работа	Индикация работы ПЧ (выходная частота может быть нулевой). Сигнал присутствует при наличии команды ПУСК.
2	Аварийный выход (останов)	Активирует сигнал включения при аварийной остановке ПЧ.
3	Достижение уровня частоты FDT1	Срабатывает при достижении частоты, заданной параметрами P7-22 и P7-23.
4	Достижение заданной частоты	Активируется при достижении частоты, установленной в P7-24.
5	Работа на нулевой скорости	Сигнал при работе ПЧ с нулевой выходной частотой (не включая состояние останова).
6	Предупреждение перегрузки двигателя	Активируется при превышении порога перегрузки (настройки P9-00 ~ P9-02).
7	Предупреждение перегрузки ПЧ	Сигнализирует за 10 секунд до срабатывания защиты от перегрузки ПЧ.
8	Завершение цикла ПЛК	Импульс 250 мс после завершения цикла простого ПЛК.
9	Достижение суммарного времени в состоянии работы	Активируется при превышении времени, заданного в P7-34.
10	Ограничение частоты	Сигнал «ВКЛ.» при достижении выходной частоты верхнего/нижнего предела.
11	Готовность к работе	Сигнализирует о готовности: питание подано, ошибок не обнаружено.
12	Резерв	-
13	Достижение верхнего предела частоты	Активируется при достижении частоты P0-16.

14	Достижение нижнего предела частоты	Срабатывает при достижении частоты P0-18.
15	Состояние пониженного напряжения	Сигнализирует о работе в режиме пониженного напряжения.
16	Управление по Modbus RTU	Конфигурируется через коммуникационный протокол Modbus RTU.
17	Выход таймера	Реализует функцию реле времени (в связке с Dx = 25, P7-39, P7-40).
18	Реверс	Сигнал «ВКЛ.» при вращении электродвигателя в обратном направлении.
19	Резерв	-
20	Достижение заданной длины	Срабатывает при превышении установленного значения длины.
21	Ограничение момента	Активируется при срабатывании защиты от останова. При достижении установленного предела момента преобразователь автоматически ограничивает выходной ток. Активируется защита от заклинивания (предотвращает перегрев двигателя и ПЧ).
22	Достижение тока 1	Пороговые значения задаются в P7-45, P7-46.
23	Достижение частоты 1	Настраивается через P7-43, P7-44.
24	Достижение температуры модуля	Срабатывает при достижении температуры радиатора значения P7-69.
25	Холостой ход	Сигнал «ВКЛ» при работе ПЧ без нагрузки.
26	Накопленное время включения	Данная функция активирует выходной сигнал при превышении общего времени работы преобразователя частоты заданного порога в P7-51.
27	Достижение времени работы	Срабатывает по истечении времени P7-38 (при активированном P7-36).
28	Резерв	-

29	Достижение значения счетчика	Активируется при достижении значения РЬ-08.
30	Достижение заданного значения счетчика	Срабатывает при достижении значения РЬ-09.
31	Резерв	-
32	Управление тормозом	Активирует сигнал при работе удерживающего тормоза (группа параметров В5).
33	Работа на нулевой скорости 2	Сигнал «ВКЛ» при нулевой частоте (включая состояние останова).
34	Достижение уровня частоты PDT2	Настраивается через Р7-55, Р7-56.
35	Режим нулевого тока	Параметры Р7-59, Р7-60.
36	Программное превышение тока	Настройки Р7-61, Р7-62.
37	Достижение нижнего предела частоты (с остановом)	Сигнал «ВКЛ» при достижении нижнего предела (активен и в остановленном состоянии).
38	Авария (продолжение работы)	Активируется при авариях (ПЧ продолжает работу).
39	Резерв	-
40	Достижение предела уровня сигнала А1	Срабатывает при выходе А1 за пределы Р7-67 (минимальное значение) или Р7-68 (максимальное значение).
41-42	Резерв	-
43	Достижение частоты 2	Параметры Р7-57, Р7-58.
44	Достижение тока 2	Настройки Р7-63, Р7-64.
45	Аварийный выход (исключая пониженное напряжение)	Активируется при всех авариях, кроме пониженного напряжения.

Функциональный код	Название функции	Диапазон настройки	Завод. знач.	Изм.
P6-04	Функция клеммы Y	0: импульсный выход (FMP) 1: цифровой выход с открытым коллектором (FMR)	0	<input type="checkbox"/>
P6-05	Функция клеммы Y в режиме цифрового выхода с открытым коллектором	Аналогично параметру P6-00	0	<input type="checkbox"/>

Клемма FM может использоваться либо как высокоскоростной импульсный выход FMP (при P6-04 = 0), либо как выход с открытым коллектором (при P6-04 = 1). Когда клемма FM используется в режиме FMP, ее максимальная выходная частота задается параметром P6-12, а соответствующая функция выхода настраивается параметром P6-11.

Функциональный код	Название функции	Диапазон настройки	Завод. знач.	Изм.
P6-09	Функция клеммы АО	0 ~ 16	0	<input type="checkbox"/>
P6-11	Функция клеммы Y в режиме импульсного выхода		0	<input type="checkbox"/>

Указанные параметры используются для выбора функций выходных клемм АО и FMP.

Таблица 6.8 – Описание и назначение функций выходных клемм

Значение	Функция	Диапазон и соответствие
0	Рабочая частота	0 ~ Макс. выходная частота (100 % = P0-14)
1	Опорная частота	0 ~ Макс. выходная частота (100 % = P0-14)
2	Выходной ток	0 ~ 2×Iном (100 % = 2×номинальному току электродвигателя)
3	Выходное напряжение	0 ~ 2×Pном (100 % = 2×номинальной мощности ЭД)

4	Выходная мощность	$0 \sim 1.2 \times U_{ном}$ (100 % = $1.2 \times$ номинальному напряжению ПЧ)
5	AI	$0-10V/0-20mA$ (100 % = 10 В/20 мА)
6	Резерв	-
7	Modbus RTU	0.0 100.0 %
8	Выходной крутящий момент (абс.)	$0 \sim 2 \times M_{ном}$ (100% = $2 \times$ номинальному моменту)
9	Значение длины	$0 \sim 2 \times$ установленной длины (100 % = $2 \times$ заданному значению)
10	Значение счётчика	$0 \sim 2 \times$ установленного счетчика (100 % = $2 \times$ заданному значению)
11	Скорость двигателя	$0 \sim$ скорость при P0-14 (100 % = скорости на макс. частоте)
12	Напряжение шины ЗПТ	$0 \sim 1000$ В (100 % = 1000 В)
13	Резерв	-
14	Выходной ток	100 % = 1000.0 А
15	Выходное напряжение	$0 \sim 1000$ В
16	Выходной момент (факт.)	$- 2 \times M_{ном} \sim + 2 \times M_{ном}$

Функциональный код	Название функции	Диапазон настройки	Завод. знач.	Изм.
P6-12	Верхний предел высокочастотного импульсного выхода FMP	0.01 ~ 100.00 кГц	50.00 кГц	<input type="checkbox"/>
P6-13	Нижний предел выхода АО	-100.0 % ~ P6-15	0.0 %	<input type="checkbox"/>
P6-14	Значение напряжения для нижнего предела	0.00 В ~ 10.00 В	0.00 В	<input type="checkbox"/>
P6-15	Верхний предел выхода АО	P6-13 ~ 100.0 %	100.0 %	<input type="checkbox"/>
P6-16	Значение напряжения для верхнего предела	0.00 В ~ 10.00 В	10.00 В	<input type="checkbox"/>

Приведенные выше функциональные коды определяют соответствие между выходным значением и аналоговым выходом. Когда выходное значение превышает установленный максимальный или минимальный диапазон вывода, оно рассчитывается по верхнему или нижнему пределу вывода.

При использовании аналогового выхода в токовом режиме 1 мА тока соответствует 0,5 В напряжения. В различных применениях аналоговый выход, соответствующий 100 % выходного значения, может отличаться.

Функциональный код	Название функции	Диапазон настройки	Завод. знач.	Изм.
P6-25	Время задержки включения реле Т	0.0 с ~ 3600.0 с	0.0 с	<input type="checkbox"/>
P6-26	Время задержки выключения реле Т	0.0 с ~ 3600.0 с	0.0 с	<input type="checkbox"/>

Данные параметры используются для установки времени задержки изменения выходных состояний ПЧ при изменении состояния релейного выхода.

Группа P7: Расширенные функции

Функциональный код	Название функции	Диапазон настройки	Завод. знач.	Изм.
P7-00	Частота толчкового режима	0.00 Гц ~ P0-14	6.00 Гц	<input type="checkbox"/>
P7-01	Время разгона для толчкового режима	0.0 с ~ 3000.0 с	10.0 с	<input type="checkbox"/>
P7-02	Время замедления для толчкового режима	0.0 с ~ 3000.0 с	10.0 с	<input type="checkbox"/>

Эти параметры используются для определения частоты, а также времени разгона/замедления ПЧ при толчковом режиме. Режим запуска — «Прямой пуск» (P1-00 = 0), а режим останова — «Замедление до останова» (P1-13 = 0) во время толчкового режима.

Функциональный код	Название функции	Диапазон настройки	Завод. знач.	Изм.
P7-03	Время разгона 2	0.0 с ~ 3000.0 с	10.0 с	<input type="checkbox"/>
P7-04	Время замедления 2	0.0 с ~ 3000.0 с	10.0 с	<input type="checkbox"/>
P7-05	Время разгона 3	0.0 с ~ 3000.0 с	10.0 с	<input type="checkbox"/>
P7-06	Время замедления 3	0.0 с ~ 3000.0 с	10.0 с	<input type="checkbox"/>
P7-07	Время разгона 4	0.0 с ~ 3000.0 с	10.0 с	<input type="checkbox"/>
P7-08	Время замедления 4	0.0 с ~ 3000.0 с	10.0 с	<input type="checkbox"/>

Время разгона 1 и время замедления 1 выбираются в параметрах P0-23 и P0-24. Остальные 3 группы выбираются в параметрах выше. Более подробно – см. описание P0-23 и P0-24.

Имеется четыре группы времени разгона/замедления, между которыми можно переключаться с помощью различных комбинаций состояний клемм цифровых входов (D). Подробнее – см. описание с P5-00 по P5-03.

Функциональный код	Название функции	Диапазон настройки	Завод. знач.	Изм.
P7-09	Частота скачкообразной перестройки точка 1	0.00 Гц ~ P0-14	0.00 Гц	<input type="checkbox"/>
P7-10	Диапазон скачкообразной перестройки 1	0.00 Гц ~ P0-14	0.00 Гц	<input type="checkbox"/>
P7-11	Частота скачкообразной перестройки точка 2	0.00 Гц ~ P0-14	0.00 Гц	<input type="checkbox"/>
P7-12	Диапазон скачкообразной перестройки 2	0.00 Гц ~ P0-14	0.00 Гц	<input type="checkbox"/>

Функция скачкообразной перестройки частоты используется для того, чтобы избежать вхождения рабочей частоты преобразователя в диапазон резонансных частот системы привода. В преобразователе частоты серии NCI можно установить две точки скачкообразной перестройки частоты, после настройки которых, когда опорная частота оказывается в пределах резонансного диапазона частот, выходная частота преобразователя автоматически выходит за пределы резонансного диапазона, что предотвращает

работу на резонансной частоте. Принцип работы показан на рисунке 6.14.

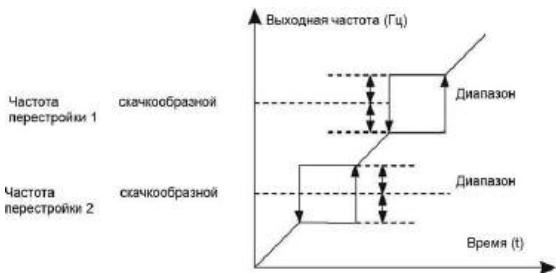


Рисунок 6.14 – Принцип работы функции скачкообразной перестройки

Функциональный код	Название функции	Диапазон настройки	Завод. знач.	Изм.
P7-15	Пауза при смене направления вращения	0.0 с ~ 3000.0 с	0.0 с	<input type="checkbox"/>

Используется для установки времени паузы на рабочей частоте 0 Гц при смене направления вращения, как показано на рисунке 6.15

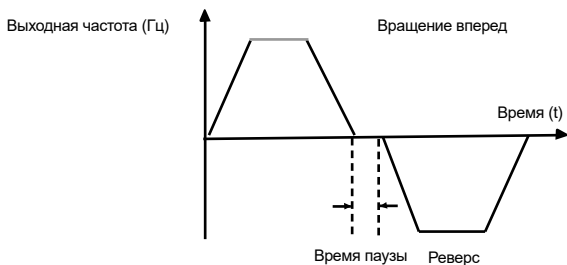


Рисунок 6.15 – Время паузы при смене направления вращения

Функциональный код	Название функции	Диапазон настройки	Завод. знач.	Изм.
P7-16	Точность регулировки частоты	0 ~ 8	2	<input type="checkbox"/>

Настройка разрешения клавиатуры для регулировки частоты. Каждое нажатие ▲/▼ изменяет частоту на выбранный шаг (Действует только в режиме ручного управления с панели):

0: Режим по умолчанию

1: 0.1 Гц

2: 0.5 Гц

3: 1.0 Гц

4: 2.0 Гц

5: 4.0 Гц

6: 5.0 Гц

7: 8.0 Гц

8: 10.0 Гц

Функциональный код	Название функции	Диапазон настройки	Завод. знач.	Изм.
P7-17	Действие при установке частоты ниже нижней предельной	0: Работа на нижней предельной частоте 1: Останов 2: Работа на нулевой частоте	0.0 с	<input type="checkbox"/>

Используется для задания режима работы ПЧ, когда опорная частота ниже нижней предельной.

Функциональный код	Название функции	Диапазон настройки	Завод. знач.	Изм.
P7-18	Коэффициент снижения частоты	0.0 % ~ 100.0 %	0.0 %	<input type="checkbox"/>

Это параметр частотного преобразователя, определяющий степень снижения выходной частоты при увеличении нагрузки на двигатель. Измеряется в % на 100% нагрузки (например, 3 % при 100 % нагрузке частота упадёт на 3 %).

Используется для равномерного распределения нагрузки между несколькими двигателями, работающими на общий механизм (конвейер, мешалка, вентилятор и т.д.).

Функциональный код	Название функции	Диапазон настройки	Завод. знач.	Изм.
P7-19	Задержка отключения при частоте ниже минимального предела (P7-19)	0.0 с ~ 600.0 с	0.0 с	<input type="checkbox"/>

Определяет время задержки перед аварийным остановом инвертора, если рабочая частота остается ниже нижнего предела (P0-18).

Функциональный код	Название функции	Диапазон настройки	Завод. знач.	Изм.
P7-20	Уставка времени работы	0 ч ~ 65000 ч	0 ч	<input type="checkbox"/>

Функция позволяет задать лимит времени работы ПЧ. При достижении совокупного времени работы (P7-34) активируется сигнал на многофункциональном выходе (функция № 26), генерируется авария Eгг40 («Достижение общего времени работы»). При значении «0» функция отключена.

Функциональный код	Название функции	Диапазон настройки	Завод. знач.	Изм.
P7-21	Приоритет толчкового режима	0 ~ 2	1	<input type="checkbox"/>

Определяет поведение ПЧ при активации толчкового режима в особых условиях (например, при аварии ПИД или потере сигнала управления).

0: Отключен

Толчковый режим не имеет приоритета (стандартная логика управления).

1: Приоритетный режим 1

Толчковый остается активным даже при:

- Ошибке ПИД
- Потере сигнала управления.

2: Приоритетный режим 2

Дополнительно позволяет задать:

- Способ остановки (по инерции/торможение DC)
- Время торможения.

Функциональный код	Название функции	Диапазон настройки	Завод. знач.	Изм.
P7-22	Значение частоты FDT1	0.00 Гц ~ (P0-14)	50.00 Гц	<input type="checkbox"/>
P7-23	Диапазон обнаружения частоты FDT1	0.0 ~ 100.0 %	5.0 %	<input type="checkbox"/>

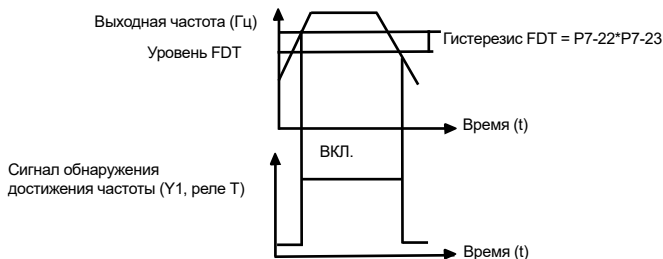


Рисунок 6.16 – Значение обнаружения выходной частоты

Функциональный код	Название функции	Диапазон настройки	Завод. знач.	Изм.
P7-24	Диапазон достижения максимальной частоты	0,0 ~ 100,0 % (P0-14 (максимальная частота))	0 %	<input type="checkbox"/>

Если рабочая частота ПЧ находится в пределах указанного диапазона частоты, выходная клемма с соответствующей функцией переходит в состояние «ВКЛ». Принцип работы показан на рисунке 6.17.

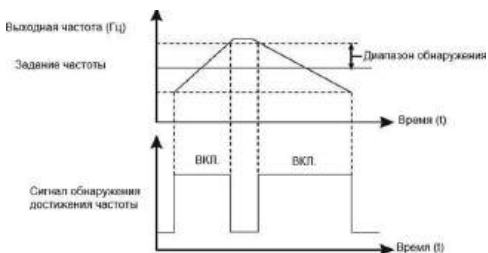


Рисунок 6.17 – Диапазон достижения максимальной частоты

Функциональный код	Название функции	Диапазон настройки	Завод. знач.	Изм.
P7-26	Управление вентилятором охлаждения	0: Включен всегда 1: Включен только во время работы	0 %	<input type="checkbox"/>

0: Включен всегда

Вентилятор работает непрерывно независимо от состояния преобразователя частоты.

1: Включен только во время работы

Оптимизированное энергопотребление, вентилятор работает:

- При работе преобразователя частоты;
- При температуре радиатора > 40 °С (даже в остановленном состоянии).

Функциональный код	Название функции	Диапазон настройки	Завод. знач.	Изм.
P7-27	Работа кнопки СТОП/СБРОС	0 ~ 1	0	<input type="checkbox"/>

0: Кнопка СТОП/СБРОС работает только при управлении с панели.

1: Кнопка СТОП/СБРОС работает при любом режиме управления.

Функциональный код	Название функции	Диапазон настройки	Завод. знач.	Изм.
P7-28	Функция кнопки ТОЛЧ.	0 ~ 4	0	■

Многофункциональной кнопке ТОЛЧ. можно задать одну из четырех функций:

0: Толчковое вращение вперед.

1: Изменение направления задания частоты. Действует только при выборе панели управления в качестве источника команд.

2: Обратный толчковый режим.

3: Переключение источника задания частоты на панели.

Функциональный код	Название функции	Диапазон настройки	Завод. знач.	Изм.
P7-29	Отображаемые параметры мониторинга в режиме работы (основн.)	0000 ~ PFPF	H.441F	<input type="checkbox"/>

Данный параметр определяет, какие параметры работы будут отображаться на LED-дисплее преобразователя частоты во время работы. Выбор параметров осуществляется через биты в шестнадцатеричном формате.

Таблица 6.9 – Описание параметров мониторинга во время работы

Бит	Параметр	Шест. значение	Примечание
00	Рабочая частота	0001	Значение рабочей частоты
01	Опорная частота	0002	Установленное значение частоты
02	Напряжение шины DC	0004	Напряжение на шине постоянного тока
03	Выходное напряжение	0008	Напряжение на выходе ПЧ
04	Выходной ток	0010	Текущий выходной ток
05	Выходная мощность	0020	Потребляемая мощность
06	Статус DI-входов	0040	Состояние цифровых входов
07	Статус DO-выходов	0080	Состояние цифровых выходов
08	Напряжение AI	0100	Значение аналогового входа
09	Резерв	0200	Не используется
10	Уставка ПИД	0400	Заданное значение ПИД
11	Обратная связь ПИД	0800	Фактическое значение ПИД
12	Счетное значение	1000	Значение счетчика
13	Значение длины	2000	Измеренная длина
14	Скорость нагрузки	4000	Расчетная скорость нагрузки
15	Этап ПЛК	8000	Текущий этап программы ПЛК

Если необходимо отобразить несколько значений, они суммируются. Например, ток (0010) + мощность (0020) = 0030

Функциональный код	Название функции	Диапазон настройки	Завод. знач.	Изм.
P7-30	Отображаемые параметры мониторинга в режиме останова	0000 ~ PFPF	H.441F	<input type="checkbox"/>

Данный параметр определяет, какие параметры работы будут отображаться на LED-дисплее преобразователя частоты во время работы. Выбор параметров осуществляется через биты в шестнадцатеричном формате.

Таблица 6.10 – Описание параметров мониторинга при останове

Бит	Параметр	Шест. значение	Примечание
00	Заданная частота	0001	Отображает установленное значение частоты
01	Напряжение шины DC	0002	Показывает напряжение на шине постоянного тока
02	Статус DI-входов	0004	Отображает состояние цифровых входов
03	Статус DO-выходов	0008	Показывает состояние цифровых выходов
04	Напряжение AI	0010	Отображает значение аналогового входа AI
05	Резерв	-	Не используется
06	Уставка ПИД	0040	Показывает заданное значение ПИД
07	Обратная связь ПИД	0080	Отображает фактическое значение ПИД
08	Счетное значение	0100	Показывает текущее значение счетчика
09	Значение длины	0200	Отображает измеренную длину
10	Скорость нагрузки	0400	Показывает расчетную скорость нагрузки
11	Этап PLC	0800	Отображает текущий этап программы PLC
12	Частота входных импульсов	1000	Показывает частоту входного сигнала
13 ~ 15	Резерв	-	Не используются

Если необходимо отобразить несколько значений, они суммируются, например:

Заданная частота (0001) + Напряжение шины (0002) = 0003 (H.0003);

Уставка ПИД (0040) + Обратная связь ПИД (0080) = 00C0 (H.00C0).

Функциональный код	Название функции	Диапазон настройки	Завод. знач.	Изм.
P7-31	Коэффициент отображения скорости электродвигателя	0.001 ~ 655.00	1.000	□

Параметр устанавливает соотношение между выходной частотой преобразователя частоты и скоростью нагрузки (например, конвейера, шпинделя). Используется, когда:

- Нет датчика скорости (энкодера);
- Требуется отображать скорость нагрузки на дисплее.

Функциональный код	Название функции	Диапазон настройки	Завод. знач.	Изм.
P7-32	Текущая температура радиатора	12 °C ~ 100 °C	-	●
P7-33	Суммарное время включения питания	0 ч ~ 65535 ч	-	●
P7-34	Суммарное время работы	0 ч ~ 65535 ч	-	●

Параметры P7-32 ~ P7-34 используются только для мониторинга.

Функциональный код	Название функции	Диапазон настройки	Завод. знач.	Изм.
P7-36	Действие ПЧ при достижении суммарного времени работы	0 ~ 2	-	■

Определяет поведение преобразователя частоты при достижении заданного времени непрерывной работы.

0: Таймер неактивен

Функция таймера деактивирована.

1: Останов

При достижении лимита времени генерируется аварийный сигнал, преобразователь останавливается.

2: Продолжение работы

При достижении лимита времени генерируется аварийный сигнал, но работа продолжается.

Функциональный код	Название функции	Диапазон настройки	Завод. знач.	Изм.
P7-37	Источник задания отсчета времени	0: Настройка в P7-38 1: AI	-	■
P7-38	Задание времени отсчета	0.0 ~ 6500.0 мин	0.0 мин	□

Эти параметры используются для реализации функции задания времени ПЧ.

Если параметр P7-36 установлен на 1 или 2, ПЧ начинает отсчет времени при запуске. По достижении установленной длительности времени ПЧ останавливается автоматически, сообщает об ошибке ERR39, а выходная клемма с соответствующей функцией (27) переходит в состояние «ВКЛ».

Каждый раз при запуске ПЧ начинает отсчет времени с 0 и считает оставшееся время. Продолжительность по времени задается в минутах в P7-37 и P7-38.

Функциональный код	Название функции	Диапазон настройки	Завод. знач.	Изм.
P7-39	Время активации (высокий уровень)	0.0 с ~ 6000.0 с	2.0 с	□
P7-40	Время деактивации (низкий уровень)	0.0 с ~ 6000.0 с	2.0 с	□

Активация выхода таймера:

Если входной сигнал удерживается в состоянии «ВКЛ» дольше времени P7-39, выход таймера включается (переходит в состояние «ВКЛ»).

Деактивация выхода таймера:

Если входной сигнал удерживается в состоянии «ВЫКЛ» дольше времени P7-40, выход таймера отключается (переходит в состояние «ВЫКЛ»).

Функциональный код	Название функции	Диапазон настройки	Завод. знач.	Изм.
P7-41	Функция защиты	0: Неактивна 1: Активна	2.0 с	□

0: Функция защиты неактивна

1: Функция защиты активна

Этот параметр используется для повышения уровня защиты.

При включении питания инвертора дана команда «ПУСК», ПЧ не запустится автоматически, команду необходимо сбросить. Это предотвращает автоматический запуск двигателя без участия пользователя, который может быть опасен.

Если параметр установлен в «0», при включении питания ПЧ существует опасность запуска при наличии соответствующей команды.

Функциональный код	Название функции	Диапазон настройки	Завод. знач.	Изм.
P7-43	Достижение частоты 1	0.0 Гц ~ P0-14	50.00 Гц	<input type="checkbox"/>
P7-44	Диапазон частоты 1	0.0 % ~ 100.0 %	0.0 %	<input type="checkbox"/>

Многофункциональный выход переходит в состояние «ВКЛ», пока частота находится в диапазоне

$$\text{Диапазон} = (P7-43) \pm \frac{(P7-44) \cdot (P0-14)}{100}$$

Функциональный код	Название функции	Диапазон настройки	Завод. знач.	Изм.
P7-45	Достижение тока 1	0.0 % ~ 300.0 % (от номинального тока электродвигателя)	100.0 %	<input type="checkbox"/>
P7-46	Диапазон тока 1	0.0 % ~ 300.0 % (от номинального тока электродвигателя)	0.0 %	<input type="checkbox"/>

Многофункциональный выход переходит в состояние «ВКЛ», пока ток находится в диапазоне обнаружения.

Функциональный код	Название функции	Диапазон настройки	Завод. знач.	Изм.
P7-49	Пароль пользователя	00000: парольная защита неактивна 00001 ~ 65535	00000	<input type="checkbox"/>

При введении любого значения, отличного от «00000» будет установлен пользовательский пароль. Для сохранения пароля необходимо нажать кнопку «ВВОД». Пароль также будет сохранен, если не происходит нажатий в течение 1 минуты.

Функциональный код	Название функции	Диапазон настройки	Завод. знач.	Изм.
P7-50	Скачкообразная перестройка частоты во время разгона и замедления	0: Выключена 1: Включена	0	<input type="checkbox"/>

Когда рабочая частота находится в пределах диапазона скачкообразной перестройки частоты, фактическая рабочая частота будет перескакивать через заданную амплитуду (переходит непосредственно от самой низкой частоты скачка до самой высокой частоты скачка).

Функциональный код	Название функции	Диапазон настройки	Завод. знач.	Изм.
P7-51	Уставка суммарного времени включения питания	0 ч ~ 65530 ч	0 ч	<input type="checkbox"/>

Соответствующая выходная клемма (функция 26) переходит в состояние «ВКЛ» при достижении значения, установленного в этом параметре.

Функциональный код	Название функции	Диапазон настройки	Завод. знач.	Изм.
P7-53	Частота переключения при разгоне	0.0 Гц ~ P0-14	0.00 Гц	<input type="checkbox"/>
P7-54	Частота переключения при замедлении	0.0 Гц ~ P0-14	0.00 Гц	<input type="checkbox"/>

При разгоне:

Если текущая частота < P7-53 – используется время разгона 2 (P7-03).

Если текущая частота ≥ P7-53 – используется время разгона 1 (P0-23).

При замедлении:

Если текущая частота > P7-54 – используется время замедления 1 (P0-24).

Если текущая частота ≤ P7-54 – используется время замедления 2 (P7-04).

Функциональный код	Название функции	Диапазон настройки	Завод. знач.	Изм.
P7-55	Значение частоты FDT2	0.00 Гц ~ (P0-14)	50.00 Гц	<input type="checkbox"/>
P7-56	Диапазон обнаружения частоты FDT2	0.0 ~ 100.0 %	5.0 %	<input type="checkbox"/>

См. описание P7-22 и P7-23.

Функциональный код	Название функции	Диапазон настройки	Завод. знач.	Изм.
P7-57	Достижение частоты 2	0.0 Гц ~ P0-14	50.00 Гц	<input type="checkbox"/>
P7-58	Диапазон частоты 2	0.0 % ~ 100.0 %	0.0 %	<input type="checkbox"/>

См. описание P7-43 и P7-44.

Функциональный код	Название функции	Диапазон настройки	Завод. знач.	Изм.
P7-59	Уровень тока холостого хода	0.0 % ~ 300.0 % (от номинального тока электродвигателя)	100.0 %	<input type="checkbox"/>
P7-60	Задержка обнаружения холостого хода	0.01 с ~ 300.00 с	1.00 с	<input type="checkbox"/>

Когда выходной ток ПЧ во время работы меньше или равен уровню обнаружения холостого хода, а длительность превышает время задержки обнаружения холостого хода, выходная клемма переходит в состояние «ВКЛ» (функция клеммы 35).

Функциональный код	Название функции	Диапазон настройки	Завод. знач.	Изм.
P7-61	Уровень перегрузки электродвигателя	20.0 % ~ 300.0 % (от номинального тока электродвигателя)	200.0 %	<input type="checkbox"/>
P7-62	Задержка обнаружения перегрузки электродвигателя	0 с ~ 6500.0 с	0 с	<input type="checkbox"/>

Условия срабатывания:

Ток > P7-61 (например, 200 % от номинального тока ЭД);

Длительность > P7-62 (например, 5 сек);

При этом многофункциональный выход с функцией 36 переходит в состояние «ВКЛ», ПЧ не останавливается (только сообщает об ошибке).

Функциональный код	Название функции	Диапазон настройки	Завод. знач.	Изм.
P7-63	Достижение тока 2	20.0 % ~ 300.0 % (от номинального тока электродвигателя)	100.0 %	<input type="checkbox"/>
P7-64	Диапазон тока 2	0.0 % ~ 300.0 % (от номинального тока электродвигателя)	0.0 %	<input type="checkbox"/>

См. описание P7-45 и P7-46.

Функциональный код	Название функции	Диапазон настройки	Завод. знач.	Изм.
P7-65	Отображаемые параметры мониторинга в режиме работы (дополн.)	0x0 ~ 0xPF	H.010	<input type="checkbox"/>

Данный параметр определяет, какие параметры работы будут отображаться на LED-дисплее преобразователя частоты во время работы. Выбор параметров осуществляется через биты в шестнадцатеричном формате.

Таблица 6.11 – Описание параметров мониторинга во время работы (дополн.)

Бит	Параметр	Шест. значение	Примечание
00	Заданный момент (%)	0001	Уставка крутящего момента
01	Выходной момент (%)	0002	Фактический момент на валу
02	Частота импульсного входа (кГц)	0004	Для датчиков

03	Резерв	—	Не используется
04	Скорость двигателя (об/мин)	0010	Расчетные или фактические об/мин
05	Входной ток (А)	0020	Потребление от источника питания
06	Суммарное время работы (ч)	0040	Для ТО и сервиса
07	Текущее время работы (мин)	0080	Сессионная статистика
08	Накопленное энергопотребление (кВт·ч)	0100	Учет энергопотребления
09 ~ 15	Резерв	—	Не используется

Если необходимо отобразить несколько значений, они суммируются.

Например, мониторинг момента и скорости:

0001 (бит00) + 0002 (бит01) + 0010 (бит04) = 0013 (H.0013)

Функциональный код	Название функции	Диапазон настройки	Завод. знач.	Изм.
P7-67	Калибровка нижнего предела уровня сигнала AI	0.00 В ~ P7-68	2.00 В	<input type="checkbox"/>
P7-68	Калибровка верхнего предела уровня сигнала AI	P7-67~ 11.00 В	8.00 В	<input type="checkbox"/>

Эти два параметра используются для установки пределов входного напряжения для защиты ПЧ. Когда значение на входе AI больше, чем значение P7-68 или меньше, чем значение P7-68, выходная клемма с соответствующей функцией переходит в состояние «ВКЛ», указывая на то, что вход AI превышает предел.

Функциональный код	Название функции	Диапазон настройки	Завод. знач.	Изм.
P7-69	Порог температуры силового модуля	0 °С ~ 100 °С	70 °С	<input type="checkbox"/>

Когда температура силового модуля ПЧ достигает значения этого параметра, выходная клемма с соответствующей функцией переходит в состояние «ВКЛ», указывая на то, что температура модуля достигает порогового значения.

Функциональный код	Название функции	Диапазон настройки	Завод. знач.	Изм.
P7-70	Коэффициент коррекции выходной мощности	0.001 ~ 3.000	1.000	□

Коррекция выходной мощности при помощи коэффициента. Выходная мощность при мониторинге (параметр U1-14) = выходная мощность * (P7-70).

Функциональный код	Название функции	Диапазон настройки	Завод. знач.	Изм.
P7-72	Общее энергопотребление (кВт)	0 ~ 65535	-	●

Используется для отображения суммарного энергопотребления ПЧ до текущего момента.

Функциональный код	Название функции	Диапазон настройки	Завод. знач.	Изм.
P7-73	Версия основного ПО	-	-	●
P7-74	Версия функционального ПО	-	-	●

Номер версии программного обеспечения может быть просмотрен, но не может быть изменен.

Функциональный код	Название функции	Диапазон настройки	Завод. знач.	Изм.
P7-76	Коэффициент коррекции скорости ЭД	0.0010 ~ 3.0000	1.0000	□

Коррекция отображаемой скорости ЭД при помощи коэффициента. Скорость при мониторинге = фактическая скорость * (P7-76).

Функциональный код	Название функции	Диапазон настройки	Завод. знач.	Изм.
P7-80	Выбор пожарного режима	0: Отключен (по умолчанию). 1: Пожарный режим 1 (разрешена аварийная остановка через DI-вход). 2: Пожарный режим 2 (остановка запрещена, кроме отключения питания или поломки).	0	<input type="checkbox"/>
P7-81	Установка частоты в пожарном режиме	0 ~ P0-14	50.00 Гц	<input type="checkbox"/>
P7.82	Время цикла пожарного режима	Настраиваемый цикл (например, 10 секунд)	0 = отключено	<input type="checkbox"/>

Режимы работы:

1. Пожарный режим 1 (P7.80 = 1)

Активация: Сигнал на DI-вход (функция 42).

Работа:

- Запуск на частоте P7.81.
- Игнорирование аварий (продолжает работу).
- Автозапуск при активации; остановка возможна только по команде или аварийной кнопке.

Аварийная остановка:

DI (функция 45) останавливает привод.

2. Пожарный режим 2 (P7.80 = 2)

Активация: Аналогично режиму 1 (DI-вход, функция 42).

Работа:

- Фиксированная частота P7.81.
- Остановка невозможна (даже при авариях или командах).
- Прекращение работы только при отключении питания и критической поломке.

Режим 1 допускает принудительную остановку.

Режим 2 используется в критических ситуациях, где остановка недопустима.

Функция обеспечивает бесперебойную работу в аварийных ситуациях с гибкими настройками безопасности.

Группа P8: Параметры коммуникационного протокола Modbus RTU

Функциональный код	Название функции	Диапазон настройки	Завод. знач.	Изм.
P8-00	Скорость обмена данными	0: 300 бит/с 1: 600 бит/с 2: 1200 бит/с 3: 2400 бит/с 4: 4800 бит/с 5: 9600 бит/с 6: 19200 бит/с	2	<input type="checkbox"/>
P8-01	Формат данных протокола Modbus RTU	0: 8-N-2 1: 8-E-1 2: 8-0-1 3: 8-N-1	0	<input type="checkbox"/>

Формат данных и скорость передачи устройства-мастера и ПЧ должна быть одинаковой, иначе связь не будет установлена. Чем выше скорость передачи, тем выше скорость реакции системы.

Функциональный код	Название функции	Диапазон настройки	Завод. знач.	Изм.
P8-02	Локальный адрес устройства в сети Modbus RTU	0: Широковещательный адрес 001 ~ 247	001	<input type="checkbox"/>
P8-03	Задержка ответа	0 мс ~ 30 мс	2 мс	<input type="checkbox"/>
P8-04	Время срабатывания защиты по отключению связи	0.0 (защита отключена), 0.1 мс ~ 30.0 мс	0.0 мс	<input type="checkbox"/>
P8-05	Выбор протокола связи	0: Стандартный протокол связи 1: Нестандартный протокол связи	0	<input type="checkbox"/>

P8-06	Функция фонового мониторинга ПО	0: Отключена (по умолчанию работает функция связи по 485 интерфейсу) 1: Включена (активирована функция фонового мониторинга ПО, в этом режиме связь по 485 интерфейсу недоступна)	0	<input type="checkbox"/>
-------	---------------------------------	--	---	--------------------------

Группа P9: Управление функциями защит

Функциональный код	Название функции	Диапазон настройки	Завод. знач.	Изм.
P9-00	Предупреждение о перегрузке электродвигателя	0: Неактивно 1: Активно	1	<input type="checkbox"/>

P9-00 = 0: защита электродвигателя от перегрузки неактивна, может возникнуть риск перегрева электродвигателя.

P9-00 = 1: это время, которое обратно пропорционально зависит от характеристики защиты электродвигателя от перегрузки. График показан на рисунке.

Пользователь должен руководствоваться фактической перегрузочной способностью электродвигателя.

При перегрузке частотный преобразователь выдаст ошибку Err14, чтобы предотвратить перегрев двигателя.

Функциональный код	Название функции	Диапазон настройки	Завод. знач.	Изм.
P9-01	Уровень обнаружения предупреждения о перегрузке электродвигателя	0.1 0 ~ 10.00	1.00	<input type="checkbox"/>

Для эффективной защиты различных двигателей от перегрузки необходимо правильно настроить параметр P9-01.

Защита основана на обратозависимой времятоковой характеристике (см. рисунок 6.18).

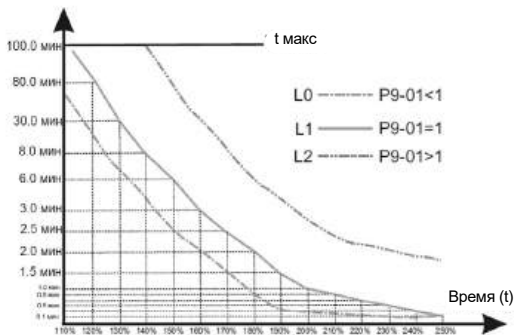


Рисунок 6.18 – Обратная зависимость времятоковая характеристика

L1 – стандартная кривая защиты при $P9-01 = 1$.

Настройка P9-01 позволяет изменять время срабатывания защиты для разных токов.

Требуемое время защиты (T) = $P9-01 \times T(L1)$,

Где $T(L1)$ – время срабатывания по кривой L1 для заданного тока.

Пример настройки.

Задача: Установить время защиты для 150 % номинального тока = 3 мин.

По графику (рис. 6.18) находим, что для 150 % тока время срабатывания $T(L1) = 6$ мин. Рассчитываем P9-01:

$P9-01 = T / T(L1) = 3 \text{ мин} / 6 \text{ мин} = 0.5$.

Устанавливаем P9-01 = 0.5.

По умолчанию защита не активируется при токе ниже 110 % от номинального. Для включения защиты на меньших токах необходимо использовать коэффициент P9-35:

Ток в % = (Фактический ток / Номинальный ток) \times P9-35.

Например, требуется защита при 90 % номинального тока с временем 30 мин.

По графику находим, что 30 мин на кривой L1 соответствует 130 % тока. Рассчитываем P9-35:

$P9-35 = (130 \% / 90 \%) \times 100 \% \approx 144 \%$

Устанавливаем P9-35 = 144 %.

Минимальный ток защиты – 55 % от номинального.

Настройка P9-01 и P9-35 позволяет гибко адаптировать защиту под конкретный двигатель и нагрузку.



- Необходимо использовать график из инструкции для точной настройки.
- Учитывать реальные условия работы двигателя.
- Не устанавливать слишком короткое время защиты, чтобы избежать ложных срабатываний.

Функциональный код	Название функции	Диапазон настройки	Завод. знач.	Изм.
P9-02	Коэффициент предупреждения о перегрузке электродвигателя	50 % ~ 100 %	80 %	<input type="checkbox"/>

Эта функция используется для подачи в систему управления сигнала предупреждения на выходные клеммы перед срабатыванием защиты электродвигателя от перегрузки. Коэффициент используется для определения уровня обнаружения предупреждения перед срабатыванием защиты электродвигателя от перегрузки. Когда значение выходного тока ПЧ больше, чем характеристика защиты от перегрузки и параметр P9-02, многофункциональная цифровая выходная клемма ПЧ выдает сигнал предупреждения о перегрузке электродвигателя (функция выходной клеммы – 6).

Функциональный код	Название функции	Диапазон настройки	Завод. знач.	Изм.
P9-03	Коэффициент снижения скорости при превышении напряжения	000 ~ 100	030	<input type="checkbox"/>
P9-04	Уровень перенапряжения	200.0 В ~ 1200.0 В	760.0 В	■

При работе с высокоинерционными нагрузками может возникать перенапряжение ЗПТ. Функция защиты от перенапряжения определяет максимальный уровень перенапряжения ЗПТ во время работы ПЧ и P9-04 (максимальное напряжение на шине) и скорость снижения выходной частоты при возникновении перенапряжения.

Если установить значение 0, функция снижения скорости при перенапряжении неактивна.

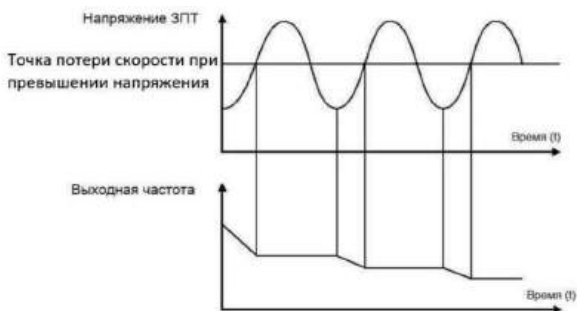


Рисунок 6.19 – Иллюстрация работы защиты от перенапряжения

Функциональный код	Название функции	Диапазон настройки	Завод. знач.	Изм.
P9-05	Коэффициент защиты от перегрузки по току в режиме V/F	0 ~ 100	20	<input type="checkbox"/>
P9-06	Ток срабатывания защиты от перегрузки в режиме V/F	50 % ~ 200 %	150 %	<input checked="" type="checkbox"/>
P9-07	Коэффициент защиты от перегрузки в зоне ослабления поля (V/F)	50 % ~ 200 %	100 %	<input checked="" type="checkbox"/>

P9-05 – коэффициент защиты от перегрузки по току в режиме V/F регулирует способность преобразователя подавлять перегрузку по току при разгоне/замедлении. Чем выше значение, тем сильнее подавление перегрузки (но может замедлить динамику системы). Чем меньше значение, тем быстрее отклик (рекомендуется минимальное значение без возникновения перегрузки).

При значении 0 функция защиты от перегрузки отключена.

P9-06 — Ток срабатывания защиты от перегрузки в режиме V/F задает пороговый ток (в % от номинального тока ЭД), при котором активируется защита. При превышении этого значения преобразователь останавливает разгон (если был в процессе ускорения), снижает выходную частоту (при работе на постоянной скорости), замедляет падение частоты (при торможении), пока ток не станет ниже уставки.

P9-07 — Коэффициент защиты от перегрузки в зоне ослабления поля (V/F) Корректирует уровень защиты от перегрузки в режиме ослабленного магнитного поля.

100 % — стандартная настройка (защита срабатывает при номинальных значениях).

> 100 % — повышает порог срабатывания (например, для кратковременных перегрузок).

< 100 % — делает защиту более чувствительной.

Функциональный код	Название функции	Диапазон настройки	Завод. знач.	Изм.
P9-08	Допустимый предел повышения при защите от перенапряжения	0.0 % ~ 50 %	10,0 %	<input type="checkbox"/>
P9-11	Количество автоматических сбросов ошибок	0 ~ 20	0	<input type="checkbox"/>
P9-12	Выбор действия реле аварии при автоматическом сбросе	0 ~ 1	0	<input type="checkbox"/>
P9-13	Интервал между автоматическими перезапусками при срабатывании защит	0.1 с ~ 100.0 с	1.0 с	<input type="checkbox"/>

P9-08 — Допустимый предел повышения при защите от перенапряжения. Максимально допустимая величина корректировки частоты при срабатывании защиты от перенапряжения. Обычно не требует изменения (рекомендуется оставить значение по умолчанию).

P9-11 — Количество автоматических сбросов ошибок. Задает количество попыток автоматического перезапуска ПЧ после возникновения аварии.

0 — Автоматический сброс отключен (требуется ручной сброс ошибки).

1 ~ 20 — Число автоматических попыток перезапуска перед окончательным отключением.

P9-12 — Выбор действия реле аварии при автоматическом сбросе:

0: Реле размыкается при аварии и остается разомкнутым до ручного сброса (даже при автоматическом перезапуске).

1: Реле временно замыкается после успешного автоматического сброса, позволяя оборудованию продолжить работу без вмешательства.

P9-13 — Интервал между автоматическими перезапусками при срабатывании защит. Задает время ожидания от предупреждения о неисправности до автоматического сброса.

Функциональный код	Название функции	Диапазон настройки	Завод. знач.	Изм.
P9-14	Защита от обрыва фазы на входе	0 ~ 1	1	<input type="checkbox"/>

0: Отключена.

1: Включена (при обрыве фазы на входе выдается ошибка Err23).

Функциональный код	Название функции	Диапазон настройки	Завод. знач.	Изм.
P9-15	Защита от обрыва фазы на выходе	0 ~ 1	1	<input type="checkbox"/>

0: Отключена.

1: Включена (при обрыве фазы на входе выдается ошибка Err24).

Функциональный код	Название функции	Диапазон настройки	Завод. знач.	Изм.
P9-16	Защита от КЗ на землю при включении	0 ~ 1	0	<input type="checkbox"/>

0: Отключена.

1: Включена (при включении преобразователь проверяет наличие КЗ на землю, ошибка Err20).

Функциональный код	Название функции	Диапазон настройки	Завод. знач.	Изм.
P9-17	Автоматический сброс при пониженном напряжении	0 ~ 1	0	<input type="checkbox"/>

0: Ручной сброс

Ошибка Err12 сохраняется до ручного сброса.

1: Автоматический сброс

Ошибка Err12 сбрасывается при восстановлении напряжения.

Функциональный код	Название функции	Диапазон настройки	Завод. знач.	Изм.
P9-18	Режим подавления перенапряжения	0 ~ 2	1	<input checked="" type="checkbox"/>

0: Отключена

Функция подавления перенапряжения не активна.

Риск возникновения ошибки Err05 (Перегрузка по току при замедлении) при резком торможении или регенерации энергии.

1: Подавление при торможении.

Защита от скачков напряжения при динамическом торможении двигателя (например, остановка конвейера или насоса).

Преобразователь автоматически снижает скорость торможения, если напряжение на шине DC приближается к предельному значению.

2: Подавление при работе с регенеративной нагрузкой

Позволяет избежать перенапряжения при внезапном изменении момента нагрузки при работе с постоянной скоростью.

Если используется тормозной резистор, нужно установить P9-19 = 0, чтобы избежать конфликта режимов.

Функциональный код	Название функции	Диапазон настройки	Завод. знач.	Изм.
P9-19	Ограничение для режима подавления перенапряжения (P9-18 = 2)	0 ~ 2	1	■

0: Отключено.

Режим 2 не активируется, даже если выбран в P9-18.

1: Активно при работе и замедлении.

Подавление перенапряжения работает на всех этапах: разгон, постоянная скорость, торможение.

2: Активно только при замедлении.

Защита срабатывает только при замедлении.

Функциональный код	Название функции	Диапазон настройки	Завод. знач.	Изм.
P9-20	Предел регулировки для режима 2 подавления перенапряжения (P9-18 = 2)	1.0 % ~ 150.0 %	10.0 %	■

Чем меньше значение, тем меньше скачок напряжения, но больше время торможения.

Функциональный код	Название функции	Диапазон настройки	Завод. знач.	Изм.
P9-22	Действия при срабатывании защит (1-я группа)	0 ~ 22202	00000	□

Единицы (1-й разряд): Перегрузка двигателя (Err14).

Десятки (2-й разряд): Резерв.

Сотни (3-й разряд): Обрыв фазы на входе (Err23).

Тысячи (4-й разряд): Обрыв фазы на выходе (Err24).

Десятки тысяч (5-й разряд): Ошибка чтения/записи параметров (Err25).

Действия при ошибке:

0: Останов по инерции.

На дисплее сразу отображается ErrXX.

1: Останов по заданному режиму (согласно параметрам замедления).

Сначала отображается AlaXX, после остановки — ErrXX.

2: Продолжение работы на частоте, заданной в P9-26.

На дисплее — AlaXX (аварийное предупреждение).

Функциональный код	Название функции	Диапазон настройки	Завод. знач.	Изм.
P9-23	Действия при срабатывании защит (2-я группа)	0 ~ 22222	00000	□

Единицы (1-й разряд): Ошибка Modbus RTU (Err27).

Десятки (2-й разряд): Внешняя ошибка (Err28).

Сотни (3-й разряд): Превышение отклонения скорости (Err29).

Тысячи (4-й разряд): Пользовательская ошибка 1 (Err30).

Десятки тысяч (5-й разряд): Пользовательская ошибка 2 (Err31).

Действия при ошибке:

0: Останов по инерции.

На дисплее сразу отображается ErrXX.

1: Останов по заданному режиму (согласно параметрам замедления).

Сначала отображается AlaXX, после остановки — ErrXX.

2: Продолжение работы на частоте, заданной в P9-26.

На дисплее — AlaXX (аварийное предупреждение).

Функциональный код	Название функции	Диапазон настройки	Завод. знач.	Изм.
P9-24	Действия при срабатывании защит (3-я группа)	0 ~ 22022	00000	<input type="checkbox"/>

Единицы (1-й разряд): Потеря PID-обратной связи (**Err32**).

Десятки (2-й разряд): Холостой ход (**Err34**).

Сотни (3-й разряд): Резерв.

Тысячи (4-й разряд): Превышение времени непрерывной работы (**Err39**).

Десятки тысяч (5-й разряд): Превышение суммарного времени работы (**Err40**).

Действия при ошибке:

0: Останов по инерции.

На дисплее сразу отображается ErrXX.

1: Останов по заданному режиму (согласно параметрам замедления).

Сначала отображается AlaXX, после остановки — ErrXX.

2: Продолжение работы на частоте, заданной в P9-26.

На дисплее — AlaXX (аварийное предупреждение).

Функциональный код	Название функции	Диапазон настройки	Завод. знач.	Изм.
P9-26	Частота при продолжении работы после неисправности	0: Текущая частота. 1: Опорная частота. 2: Верхний предел частоты. 3: Нижний предел частоты. 4: Резервная частота (P9-27).	1	<input type="checkbox"/>
P9-27	Резервная частота при неисправности	0.0 % ~ 100.0 %	100 %	<input type="checkbox"/>

Параметр P9-27 задает резервную частоту (в % от максимальной), на которую перейдет преобразователь при аварии, если в P9-26 выбрано значение 4 («Работа на резервной частоте»).

Функциональный код	Название функции	Диапазон настройки	Завод. знач.	Изм.
P9-28	Выбор защиты в холостом режиме	0: Неактивна 1: Активна	0	<input type="checkbox"/>

P9-29	Уровень обнаружения холостого хода	0.0 % ~ 100.0 % (от номинального тока двигателя)	10 %	<input type="checkbox"/>
P9-30	Время обнаружения падения нагрузки	0.0 с ~ 60.00 с	1.0 с	<input type="checkbox"/>

При активной защите (P9-28 = 1) преобразователь постоянно сравнивает выходной ток с порогом P9-29.

Если ток ниже порога дольше времени P9-30:

Фиксируется ошибка Err34.

Выполняется действие, заданное в P9-24 (останов/продолжение работы).

Функциональный код	Название функции	Диапазон настройки	Завод. знач.	Изм.
P9-31	Значение обнаружения отклонения скорости	0,0 % ~ 100.0 % (P0-14 – максимальная частота)	20 %	<input type="checkbox"/>
P9-32	Время обнаружения отклонения скорости	0.0 с ~ 100.0 с	1.0 с	<input type="checkbox"/>

Эта функция доступна только при работе ПЧ в векторном режиме и без регулирования крутящего момента.

Когда ПЧ обнаруживает, что частота вращения двигателя отклоняется от заданной, значение отклонения скорости больше, чем значение обнаружения превышения заданной скорости P9-31, а продолжительность больше, чем время обнаружения превышения заданной скорости P9-32, преобразователь сообщает об ошибке Err 29. P9-23 также может определять состояние работы ПЧ после сбоя.

Функциональный код	Название функции	Диапазон настройки	Завод. знач.	Изм.
P9-33	Значение обнаружения превышения скорости	0,0 % ~ 100.0 % (P0-14 – максимальная частота)	20 %	<input type="checkbox"/>
P9-34	Время обнаружения превышения скорости	0.0 с ~ 100.0 с	1.0 с	<input type="checkbox"/>

Эта функция доступна только при работе ПЧ в векторном режиме и без регулирования крутящего момента.

Если отклонение больше заданного значения в параметре Р9-33, а продолжительность больше, чем время обнаружения отклонения скорости в параметре Р9-34, подается аварийный сигнал неисправности преобразователя частоты Егг43. При установке в параметре Р9-34 = 0,0 с. функция неактивна.

Функциональный код	Название функции	Диапазон настройки	Завод. знач.	Изм.
Р9-35	Коэффициент тока для защиты от перегрузки	100 % ~ 200 %	100 %	□

Позволяет настроить защиту для токов ниже 110 % номинала. См. описание параметров Р9-00 – Р9-02.

Группа РА: Параметры ПИД-управления

ПИД-управление — это общий метод управления процессом. ПЧ регулирует выходную частоту при помощи пропорциональной, интегральной, дифференциальной составляющей регулятора, которая сравнивает показания сигнала обратной связи и заданного сигнала.

Данная функция применяется для управления технологическими процессами, такими как контроль потока, контроль давления и контроль температуры. На следующем рисунке показана принципиальная блок-схема ПИД-регулирования.

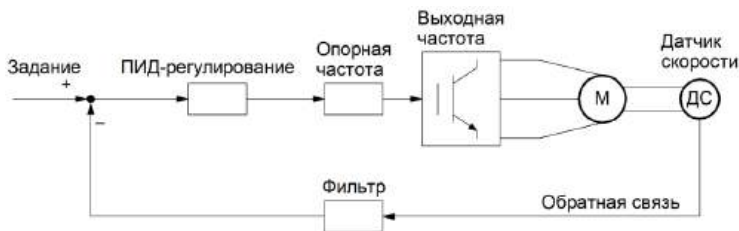


Рисунок 6.20 – Схема ПИД-регулирования

Функциональный код	Название функции	Диапазон настройки	Завод. знач.	Изм.
РА-00	Источник опорного сигнала ПИД-управления	0: Постоянное значение (РА-01) 1: AI 2: Резерв 3: Протокол связи Modbus RTU 4: Резерв 5: Многоступенчатый режим 6: Кнопки ВВЕРХ/ВНИЗ (потенциометр)	0	<input type="checkbox"/>
РА-01	Уставка опорного сигнала ПИД-управления	0.0 с ~ 100.0 с	50.0 %	<input type="checkbox"/>

РА-00 используется для выбора источника задания опорного сигнала ПИД-управления. Опорное задание является относительной величиной и находится в диапазоне от 0,0 % до 100,0 %. Сигнал обратной связи ПИД-регулятора также является относительной величиной. Цель ПИД-регулирования — уравнивать сигнал задания и сигнал обратной связи.

Функциональный код	Название функции	Диапазон настройки	Завод. знач.	Изм.
РА-02	Время изменения задания ПИД	0.00 с ~ 650.00 с	0.00 с	<input type="checkbox"/>

Определяет время плавного изменения задания ПИД от 0 % до 100 %. Позволяет избежать резких скачков уставки.

Функциональный код	Название функции	Диапазон настройки	Завод. знач.	Изм.
РА-03	Источник сигнала обратной связи ПИД-управления	0: AI 1: Резерв 2: Резерв 3: Протокол связи Modbus RTU 4-7: Резерв	0	<input type="checkbox"/>

Этот параметр используется для выбора источника сигнала обратной связи ПИД-регулятора. Обратная связь ПИД-регулятора является относительной величиной и находится в диапазоне от 0,0 % до 100,0 %.

Функциональный код	Название функции	Диапазон настройки	Завод. знач.	Изм.
РА-04	Направление действия ПИД-управления	0: прямое (частота увеличивается с уменьшением сигнала обратной связи) 1: обратное (частота уменьшается с уменьшением сигнала обратной связи)	0	<input type="checkbox"/>

Важно: направление может инвертироваться через функцию 35 входных клемм.

Функциональный код	Название функции	Диапазон настройки	Завод. знач.	Изм.
РА-05	Диапазон отображения сигнала ПИД	0 ~ 65535	1000	<input type="checkbox"/>

Значение этого параметра является безразмерной величиной. Используется для установки заданной величины сигнала ПИД-управления и величины сигнала обратной связи.

Масштабирует значения для отображения уставки (U1-10) и обратной связи (U1-11).

Отображаемое значение = (Фактическое значение в %) × РА-05/100.

Например, А-05 = 4000, уставка = 60 % → U1-10 = 2400

Функциональный код	Название функции	Диапазон настройки	Завод. знач.	Изм.
РА-06	Пропорциональный коэффициент ПИД-управления КР1	0.0 ~ 100.0	20.0	<input type="checkbox"/>
РА-07	Время интегрирования ПИД-управления Т12	0.01 с ~ 10.00 с	2.00 с	<input type="checkbox"/>
РА-08	Время дифференцирования ТD1	0.000 с ~ 10.000 с	0.000 с	<input type="checkbox"/>

Чем выше значение пропорционального усиления КР1, тем больше объем регулировки и тем быстрее отклик, но слишком большое значение может вызвать колебания в системе; чем ниже значение КР1, тем более устойчива система и медленнее отклик.

Чем выше значение времени интегрирования Т11, тем медленнее отклик и более стабильный выходной сигнал, хуже способность контроля флуктуаций интенсивности сигнала обратной связи; чем ниже значение Т11, тем быстрее отклик и сильнее флуктуации выходного сигнала; слишком низкое значение может вызвать колебания.

Установить предел усиления дифференциатора можно при помощи времени дифференцирования ТD1 таким образом, чтобы обеспечить необходимый уровень дифференциальной составляющей на низкой и высокой частоте. Чем больше время дифференцирования, тем выше диапазон регулировки.

Функциональный код	Название функции	Диапазон настройки	Завод. знач.	Изм.
РА-09	Частота среза при обратном направлении действия ПИД-управления	0.00 ~ P0-14	0.00 Гц	<input type="checkbox"/>

Когда выходная частота при ПИД-управлении является отрицательной (обратное направление вращения ПЧ), заданное значение и значение обратной связи ПИД могут совпадать. В определённых операциях запрещается использовать высокую частоту при обратном вращении. Функция РА-09 применяется для установки верхнего порога при обратном направлении вращения.

Функциональный код	Название функции	Диапазон настройки	Завод. знач.	Изм.
РА-10	Предел отклонения ПИД-управления	0.00 % ~ 100.0 %	0.0 %	<input type="checkbox"/>

Если разница между уставкой и обратной связью меньше РА-10, ПИД прекращает регулировку.

Например, для поддержания давления $\pm 2\%$ нужно установить РА-10 = 2.

Функциональный код	Название функции	Диапазон настройки	Завод. знач.	Изм.
РА-11	Предел дифференциальной составляющей ПИД-управления	0.00 % ~ 100.00 %	0.0 %	<input type="checkbox"/>

Используется для установки диапазона дифференциального коэффициента ПИД-регулятора. При ПИД-регулировании дифференциальный коэффициент может вызвать колебания системы. Поэтому дифференциальное регулирование ПИД-управления ограничено небольшим диапазоном.

Функциональный код	Название функции	Диапазон настройки	Завод. знач.	Изм.
РА-12	Время фильтрования сигнала обратной связи ПИД-управления	0.00 с ~ 60.00 с	0.00 с	<input type="checkbox"/>

Сглаживает помехи обратной связи. Увеличивает запаздывание системы.

Функциональный код	Название функции	Диапазон настройки	Завод. знач.	Изм.
РА-13	Порог обнаружения сигнала обратной связи ПИД-управления	0.00 с ~ 60.00 с	0.00 с	<input type="checkbox"/>
РА-14	Время подтверждения потери сигнала обратной связи ПИД-управления	0.00 с ~ 3600.00 с	0.00 с	<input type="checkbox"/>

Этот функциональный код используется для определения потери сигнала обратной связи ПИД. При потере сигнала (сигнал обратной связи < РА-13, дольше РА-14) фиксируется ошибка ERR32.

Функциональный код	Название функции	Диапазон настройки	Завод. знач.	Изм.
РА-18	Пропорциональный коэффициент ПИД-управления КР2	0.0 ~ 100.0	20.0	<input type="checkbox"/>
РА-19	Время интегрирования ПИД-управления ТI2	0.01 ~ 10.00 с	2.00 с	<input type="checkbox"/>
РА-20	Время дифференцирования ПИД-управления ТD2	0.000 ~ 10.000 с	0.000 с	<input type="checkbox"/>

РА-21	Условие переключения между параметрами 1 и 2 ПИД-управления	0: переключение выключено 1: переключение по цифровой клемме 2: переключение по превышению отклонения	0	<input type="checkbox"/>
РА-22	Отклонение для переключения между параметрами ПИД-управления 1	0.0 % ~ РА-23	20.0 %	<input type="checkbox"/>
РА-23	Отклонение для переключения между параметрами ПИД-управления 2	РА-22 ~ 100.0 %	80.0 %	<input type="checkbox"/>

В некоторых технологических процессах переключение параметров ПИД требуется, когда одна группа параметров ПИД не может удовлетворить требование всего выполняемого процесса. Параметры регулятора РА-18 – РА-20 устанавливаются также, как РА-06 – РА-08. Переключение может быть реализовано либо через входные клеммы, либо автоматически, в зависимости от сигнала рассогласования. Если выбрано переключение через входную клемму, то клемме должна быть назначена функция 43«Переключатель параметров ПИД-управления». Если клемма в состоянии «ВЫКЛ», то выбирается группа 1 (с РА-06 и РА-08). Если клемма в состоянии «ВКЛ», выбирается группа 2 (РА-18 – РА-20). Если выбрано автоматическое переключение, когда значение отклонения между обратной связью ПИД и установкой ПИД меньше, чем значение РА-22, выбирается группа 1.

Когда значение отклонения между обратной связью ПИД и настройкой ПИД выше, чем значение РА-23, выбирается группа 2. Когда отклонение находится между РА-22 и РА-23, параметры ПИД-регулятора представляют собой линейное интерполированное значение двух групп значений параметров, как показано на рисунке 6.21.

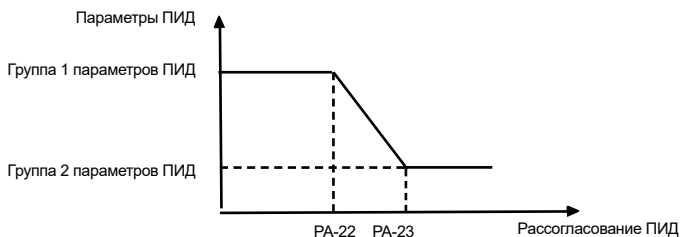


Рисунок 6.21 – Переключение параметров ПИД

Функциональный код	Название функции	Диапазон настройки	Завод. знач.	Изм.
РА-24	Начальное значение ПИД-управления	0.0 % ~ 100.0 %	0.0 %	<input type="checkbox"/>
РА-25	Время задержки начального значения ПИД-управления	0.00 с ~ 650.00 с	0.00 с	<input type="checkbox"/>

При запуске ПЧ запускает ПИД-управление только после того, как фиксируется опорное значение (F10.21) в течение времени, установленного в F10.22.

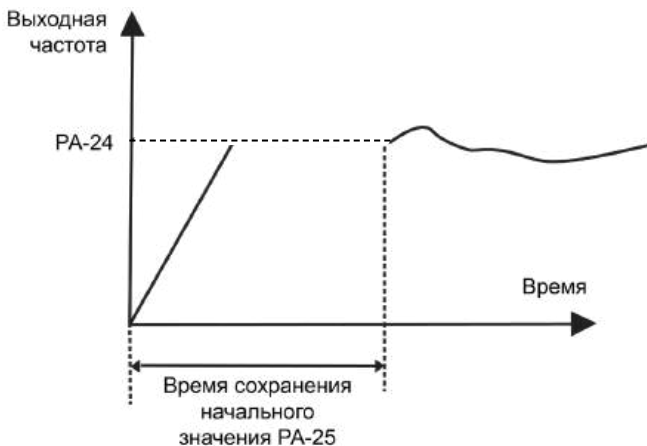


Рисунок 6.22 – Время сохранения опорного значения

Функциональный код	Название функции	Диапазон настройки	Завод. знач.	Изм.
РА-26	Максимальное отклонение между двумя выходами ПИД-регулятора в прямом направлении	0.0 % ~ 100.0 %	0.0 %	<input type="checkbox"/>
РА-27	0.00 % ~ 100.00% Максимальное отклонение между двумя выходами ПИД-регулятора в обратном направлении	0.00 % ~ 100.00 %	1.00 %	<input type="checkbox"/>

Отклонения сигнала обратной связи в прямом и обратном направлении. PA-26 и PA-27 соответствуют максимальному абсолютному значению.

Функциональный код	Название функции	Диапазон настройки	Завод. знач.	Изм.
PA-28	Выбор действия для интегральной составляющей ПИД-регулятора	00 ~ 11	00	<input type="checkbox"/>

Параметр представляет собой двузначное число, где:
 Единицы (последняя цифра): Настройка интегрального разделения.
 Десятки (первая цифра): Поведение интегратора при насыщении.

Интегральное разделение (единицы)

0: Отключено.

Интегральная составляющая ПИД всегда активна, независимо от состояния внешних сигналов.

1: Включено.

Интегратор останавливается, если активирован многофункциональный цифровой вход с функцией 38 (пауза интегрирования).

В этом случае ПИД работает только на пропорциональной (P) и дифференциальной (D) составляющих.

Останов интегратора при насыщении (десятки)

0: Продолжать интегрирование.

Интегральная составляющая продолжает накапливаться, даже если выход ПИД достиг максимума/минимума. Может привести к большому перерегулированию после выхода из насыщения.

1: Остановить интегрирование.

Интегратор замораживается, когда выход PID достигает предельного значения (например, 0 Гц или макс. частоты).

Уменьшает перерегулирование и колебания.

Функциональный код	Название функции	Диапазон настройки	Завод. знач.	Изм.
PA-29	ПИД-управление во время останова	0: Неактивно 1: Активно	00	<input type="checkbox"/>

Используется для продолжения процесса ПИД-управления в состоянии останова.

Группа P_b : Параметры для специальных применений

Функция частоты качания применяется в приводных системах, в которых требуются функции перемещения и наматывания. Принцип заключается в том, что выходная частота ПЧ колеблется вверх и вниз относительно установленной частоты. Амплитуда качания устанавливается в P_b-00 и P_b-01. Когда P_b-01 установлен на 0, функция неактивна.

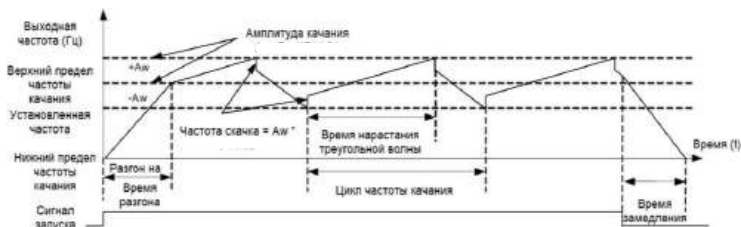


Рисунок 6.23 – Иллюстрация функции частоты качания

Функциональный код	Название функции	Диапазон настройки	Завод. знач.	Изм.
P _b -00	Установка режима частоты качания	0: Относительно опорной частоты 1: Относительно максимальной частоты	0	<input type="checkbox"/>

Этот параметр используется для выбора базовой частоты качания.

0: Относительно опорной частоты (в зависимости от P0-06). Амплитуда качания зависит от опорной частоты и является переменной.

1: Относительно максимальной частоты (максимальная выходная частота P0-14). Амплитуда качания является постоянной.

Функциональный код	Название функции	Диапазон настройки	Завод. знач.	Изм.
P _b -01	Амплитуда частоты качания	0.0 % ~ 100.0 %	0.0 %	<input type="checkbox"/>
P _b -02	Амплитуда частоты скачка	0.0 % ~ 50.0 %	0.0 %	<input type="checkbox"/>

Этот параметр используется для определения амплитуды качания и амплитуды частоты скачка. Частота качания ограничена верхним и нижним пределом частоты.

- Если P_b-00 = 0, то фактическая амплитуда качания AW является результатом вычисления опорной частоты, умноженной на F11.00.
- Если P_b-00 = 1, то фактическая амплитуда качания AW является результатом вычисления максимальной частоты, умноженной на P_b-00. Частота скачка = амплитуда качания AW x P_b-02 (амплитуда частоты скачка).
- Если P_b-00 = 0, то частота скачка является переменной величиной.
- Если P_b-00 = 1, то частота скачка является постоянной величиной. Частота скачка ограничена верхним и нижним пределом частоты.

Функциональный код	Название функции	Диапазон настройки	Завод. знач.	Изм.
P _b -03	Продолжительность цикла частоты качания	0.0 с ~ 3000.0 с	10.0 с	<input type="checkbox"/>
P _b -04	Коэффициент времени нарастания треугольной волны	0.1 % ~100.0 %	50 %	<input type="checkbox"/>

P_b-03 определяет время полного цикла частоты качания.

P_b-04 задает процент времени от F11.03.

• Время нарастания треугольной волны = P_b-03 (цикл частоты качания) x P_b-04 (коэффициент времени нарастания треугольной волны, единица: с).

• Время спада треугольной волны = P_b-03 (цикл частоты качания) x (1 – P_b-04 Коэффициент времени нарастания треугольной волны, единица: с).

Функциональный код	Название функции	Диапазон настройки	Завод. знач.	Изм.
P _b -05	Установленная длина	0 м ~ 65535 м	1000 м	<input type="checkbox"/>
P _b -06	Фактическая длина	0 м ~ 65535 м	0 м	<input type="checkbox"/>
P _b -07	Количество импульсов на метр	0.1 ~ 6553.5	100.0	<input type="checkbox"/>

Информация о длине собирается цифровыми входными клеммами (D). Pв-06 вычисляется путем деления количества импульсов, собранных клеммой S, на Pв-07 (количество импульсов на метр).

Когда фактическая длина Pв-06 превышает заданное значение в Pв-05, выходная клемма с соответствующей функцией переходит в состояние «ВКЛ». Операция сброса расстояния может выполняться через входную клемму с функцией 31. Для получения дополнительной информации см. описание P5-00 – P5-03.

Входная клемма с функцией 30 используется для подсчета импульсов.

Если частота импульсов слишком высока, нужно использовать импульсные входы HDI (не поддерживается в серии NCI).

Функциональный код	Название функции	Диапазон настройки	Завод. знач.	Изм.
Pв-08	Установленное значение счетчика	1 ~ 65535	1000	<input type="checkbox"/>
Pв-09	Назначенное значение счетчика	1~ 65535	1000	<input type="checkbox"/>

Счетчик работает по сигналам, поступающим на клемму цифрового входа (функция 30).

Когда значение счетчика достигает установленного значения (Pв-08), клемма выхода, которой назначена функция «достигнуто установленное значение счетчика», переходит в состояние «ВКЛ». Затем счетчик прекращает счет. Когда значение счета достигает назначенного значения (Pв-09), клемма выхода, которой назначена функция «достигнуто назначенное значение счетчика», переходит в состояние «ВКЛ». Затем счетчик продолжает считать, пока не будет достигнуто установленное значение счета. Pв-09 должен быть меньше или равен Pв-08.

Группа PC: функции многоступенчатого режима и ПЛК

Многоступенчатый режим имеет множество функций. Помимо многоступенчатого режима управления скорости, можно использовать для настройки источника напряжения раздельного V/F и настройки ПИД-процесса. Кроме того, многоступенчатое управление имеет относительные значения.

Функциональный код	Название функции	Диапазон настройки	Завод. знач.	Изм.
PC-00	Скорость ступени 1 многоступенчатого режима или ПЛК	- 100.0 % ~ 100.0 % (от значения максимальной частоты P0-14)	0.0 %	<input type="checkbox"/>
PC-01	Скорость ступени 2 многоступенчатого режима или ПЛК	- 100.0 % ~ 100.0 % (от значения максимальной частоты P0-14)	0.0 %	<input type="checkbox"/>
PC-02	Скорость ступени 3 многоступенчатого режима или ПЛК	- 100.0 % ~ 100.0 % (от значения максимальной частоты P0-14)	0.0 %	<input type="checkbox"/>
PC-03	Скорость ступени 4 многоступенчатого режима или ПЛК	- 100.0 % ~ 100.0 % (от значения максимальной частоты P0-14)	0.0 %	<input type="checkbox"/>
PC-04	Скорость ступени 5 многоступенчатого режима или ПЛК	- 100.0 % ~ 100.0 % (от значения максимальной частоты P0-14)	0.0 %	<input type="checkbox"/>
PC-05	Скорость ступени 6 многоступенчатого режима или ПЛК	- 100.0 % ~ 100.0 % (от значения максимальной частоты P0-14)	0.0 %	<input type="checkbox"/>
PC-06	Скорость ступени 7 многоступенчатого режима или ПЛК	- 100.0 % ~ 100.0 % (от значения максимальной частоты P0-14)	0.0 %	<input type="checkbox"/>
PC-07	Скорость ступени 8 многоступенчатого режима или ПЛК	- 100.0 % ~ 100.0 % (от значения максимальной частоты P0-14)	0.0 %	<input type="checkbox"/>
PC-08	Скорость ступени 9 многоступенчатого режима или ПЛК	- 100.0 % ~ 100.0 % (от значения максимальной частоты P0-14)	0.0 %	<input type="checkbox"/>
PC-09	Скорость ступени 10 многоступенчатого режима или ПЛК	- 100.0 % ~ 100.0 % (от значения максимальной частоты P0-14)	0.0 %	<input type="checkbox"/>
PC-10	Скорость ступени 11 многоступенчатого режима или ПЛК	- 100.0 % ~ 100.0 % (от значения максимальной частоты P0-14)	0.0 %	<input type="checkbox"/>
PC-11	Скорость ступени 12 многоступенчатого режима или ПЛК	- 100.0 % ~ 100.0 % (от значения максимальной частоты P0-14)	0.0 %	<input type="checkbox"/>

РС-12	Скорость ступени 13 многоступенчатого режима или ПЛК	- 100.0 % ~ 100.0 % (от значения максимальной частоты P0-14)	0.0 %	<input type="checkbox"/>
РС-14	Скорость ступени 15 многоступенчатого режима или ПЛК	- 100.0 % ~ 100.0 % (от значения максимальной частоты P0-14)	0.0 %	<input type="checkbox"/>
РС-15	Скорость ступени 16 многоступенчатого режима или ПЛК	- 100.0 % ~ 100.0 % (от значения максимальной частоты P0-14)	0.0 %	<input type="checkbox"/>

Многоступенчатый режим может использоваться для настройки частоты, раздельного напряжения V/F и процесса ПИД. Многоступенчатое управление предоставляет относительные величины в диапазоне от - 100,0 % до + 100,0 %. Между ступенями можно переключаться при помощи различных комбинаций цифровых клемм. Подробнее [см. описание группы P6](#).

Функциональный код	Название функции	Диапазон настройки	Завод. знач.	Изм.
РС-16	Режим окончания цикла ПЛК	0: Выполнение одного цикла работы и останов 1: Выполнение одного цикла работы и продолжение работы на последней скорости 2: Непрерывная цикличная работа	0	<input type="checkbox"/>

ПЛК может быть либо источником частоты, либо источником напряжения, раздельного V/F. Когда в качестве источника частоты используется простой ПЛК, то положительные или отрицательные значения параметров от РС-00 до РС-15 определяют направление движения. Если значения параметра отрицательные, это означает, что ПЧ работает в обратном направлении.

Функциональный код	Название функции	Диапазон настройки	Завод. знач.	Изм.
РС-17	Действие ПЛК при отключении питания или останове	0 ~ 3	0	<input type="checkbox"/>

Параметр определяет, сохраняет ли частотный преобразователь данные о текущем этапе и частоте работы встроенного ПЛК при:

- Аварийном отключении питания;
- Штатной остановке.

0: Без запоминания

ПЛК всегда запускается с начала программы (1-я ступень, частота по умолчанию).

1: Запоминание только при аварийном отключении

После восстановления питания ПЛК продолжает работу с прерванного этапа. При штатном запуске — сброс к началу программы.

2: Запоминание только при штатной остановке

При ручном запуске ПЛК возобновляет работу с последнего этапа. При аварийном отключении — сброс.

3: Полное запоминание

ПЛК сохраняет состояние в любом случае (и при отключении питания, и при остановке).

Функциональный код	Название функции	Диапазон настройки	Завод. знач.	Изм.
РС-18	Время выполнения ступени 1 (ПЛК)	0.0 ~ 6500.0 с (или ч, в зависимости от значения РС-50)	0.0 с (ч)	<input type="checkbox"/>
РС-19	Вариант времени разгона/ замедления для ступени 1 (ПЛК)	0 ~ 3	0	<input type="checkbox"/>
РС-20	Время выполнения ступени 2 (ПЛК)	0.0 ~ 6500.0 с (или ч, в зависимости от значения РС-50)	0.0 с (ч)	<input type="checkbox"/>
РС-21	Вариант времени разгона/ замедления для ступени 2 (ПЛК)	0 ~ 3	0	<input type="checkbox"/>
РС-22	Время выполнения ступени 3 (ПЛК)	0.0 ~ 6500.0 с (или ч, в зависимости от значения РС-50)	0.0 с (ч)	<input type="checkbox"/>
РС-23	Вариант времени разгона/ замедления для ступени 3 (ПЛК)	0 ~ 3	0	<input type="checkbox"/>
РС-24	Время выполнения ступени 4 (ПЛК)	0.0 ~ 6500.0 с (или ч, в зависимости от значения РС-50)	0.0 с (ч)	<input type="checkbox"/>

PC-25	Вариант времени разгона/ замедления для ступени 4 (ПЛК)	0 ~ 3	0	<input type="checkbox"/>
PC-26	Время выполнения ступени 5 (ПЛК)	0.0 ~ 6500.0 с (или ч, в зависимости от значения PC-50)	0.0 с (ч)	<input type="checkbox"/>
PC-27	Вариант времени разгона/ замедления для ступени 5 (ПЛК)	0 ~ 3	0	<input type="checkbox"/>
PC-28	Время выполнения ступени 6 (ПЛК)	0.0 ~ 6500.0 с (или ч, в зависимости от значения PC-50)	0.0 с (ч)	<input type="checkbox"/>
PC-29	Вариант времени разгона/ замедления для ступени 6 (ПЛК)	0 ~ 3	0	<input type="checkbox"/>
PC-30	Время выполнения ступени 7 (ПЛК)	0.0 ~ 6500.0 с (или ч, в зависимости от значения PC-50)	0.0 с (ч)	<input type="checkbox"/>
PC-31	Вариант времени разгона/ замедления для ступени 7 (ПЛК)	0 ~ 3	0	<input type="checkbox"/>
PC-32	Время выполнения ступени 8 (ПЛК)	0.0 ~ 6500.0 с (или ч, в зависимости от значения PC-50)	0.0 с (ч)	<input type="checkbox"/>
PC-33	Вариант времени разгона/ замедления для ступени 8 (ПЛК)	0 ~ 3	0	<input type="checkbox"/>
PC-34	Время выполнения ступени 9 (ПЛК)	0.0 ~ 6500.0 с (или ч, в зависимости от значения PC-50)	0.0 с (ч)	<input type="checkbox"/>
PC-35	Вариант времени разгона/ замедления для ступени 9 (ПЛК)	0 ~ 3	0	<input type="checkbox"/>
PC-36	Время выполнения ступени 10 (ПЛК)	0.0 ~ 6500.0 с (или ч, в зависимости от значения PC-50)	0.0 с (ч)	<input type="checkbox"/>
PC-37	Вариант времени разгона/ замедления для ступени 10 (ПЛК)	0 ~ 3	0	<input type="checkbox"/>

PC-38	Время выполнения ступени 11 (ПЛК)	0.0 ~ 6500.0 с (или ч, в зависимости от значения PC-50)	0.0 с (ч)	<input type="checkbox"/>
PC-39	Вариант времени разгона/ замедления для ступени 11 (ПЛК)	0 ~ 3	0	<input type="checkbox"/>
PC-40	Время выполнения ступени 12 (ПЛК)	0.0 ~ 6500.0 с (или ч, в зависимости от значения PC-50)	0.0 с (ч)	<input type="checkbox"/>
PC-41	Вариант времени разгона/ замедления для ступени 12 (ПЛК)	0 ~ 3	0	<input type="checkbox"/>
PC-42	Время выполнения ступени 13 (ПЛК)	0.0 ~ 6500.0 с (или ч, в зависимости от значения PC-50)	0.0 с (ч)	<input type="checkbox"/>
PC-43	Вариант времени разгона/ замедления для ступени 13 (ПЛК)	0 ~ 3	0	<input type="checkbox"/>
PC-44	Время выполнения ступени 14 (ПЛК)	0.0 ~ 6500.0 с (или ч, в зависимости от значения PC-50)	0.0 с (ч)	<input type="checkbox"/>
PC-45	Вариант времени разгона/ замедления для ступени 14 (ПЛК)	0 ~ 3	0	<input type="checkbox"/>
PC-46	Время выполнения ступени 15 (ПЛК)	0.0 ~ 6500.0 с (или ч, в зависимости от значения PC-50)	0.0 с (ч)	<input type="checkbox"/>
PC-47	Вариант времени разгона/ замедления для ступени 15 (ПЛК)	0 ~ 3	0	<input type="checkbox"/>
PC-48	Время выполнения ступени 16 (ПЛК)	0.0 ~ 6500.0 с (или ч, в зависимости от значения PC-50)	0.0 с (ч)	<input type="checkbox"/>
PC-49	Вариант времени разгона/ замедления для ступени 16 (ПЛК)	0 ~ 3	0	<input type="checkbox"/>
PC-50	Единицы измерения времени выполнения ступеней	0: секунды 1: часы	0	<input type="checkbox"/>

Функциональный код	Название функции	Диапазон настройки	Завод. знач.	Изм.
РС-51	Выбор приоритета многоступенчатой скорости	0 ~ 1	1	<input type="checkbox"/>

0: Многоступенчатая скорость не имеет приоритета — учитывается только если другие источники (например, AI, PID) неактивны.

1: Многоступенчатая скорость имеет приоритет — при активации хотя бы одного входа многоступенчатой скорости игнорируются другие источники задания частоты.

Функциональный код	Название функции	Диапазон настройки	Завод. знач.	Изм.
РС-52	Выбор времени разгона/замедления для многоступенчатой скорости	0 ~ 3	0	<input type="checkbox"/>

- 0: Время разгона/замедления 1
- 1: Время разгона/замедления 2
- 2: Время разгона/замедления 3
- 3: Время разгона/замедления 4

Функциональный код	Название функции	Диапазон настройки	Завод. знач.	Изм.
РС-53	Выбор единиц измерения для многоступенчатых скоростей (РС-00–РС-15)	0 ~ 1	0	<input type="checkbox"/>

Определяет, в каких единицах задаются значения частот для многоступенчатых скоростей:

0: Относительные значения (% от максимальной частоты P0-14) — например, при P0-14 = 50 Гц, РС-00 = 50 % → 25 Гц.

1: Абсолютные значения (Гц) — например, РС-00 = 25.00 (25 Гц).

Функциональный код	Название функции	Диапазон настройки	Завод. знач.	Изм.
PC-55	Источника задания скорости ступени 0	0: Постоянное значение в параметре PC-00 1: AI 2,3: Резерв 4: ПИД-управление 5: Кнопки панели управления (потенциометр) или цифровые клеммы «Вверх» или «Вниз» (P0-11)	0	<input type="checkbox"/>

Позволяет установить источник задания скорости для PC-00 (базовая многоступенчатая скорость), обеспечивая гибкость при переключении между режимами управления.

Группа PD: Управление крутящим моментом

Управление моментом доступно только в векторном режиме управления (P0-03 = 2). В этом режиме выходной момент двигателя регулируется в соответствии с заданным моментом (а не частотой).

Для активации управления моментом необходимо:

- Установить PD-10 = 1, или
- Назначить многофункциональному D-входу функцию 44 (переключение скорости/момент).

Запрет управления моментом (например, для аварийных ситуаций) реализуется через **функцию 32** на D-входе. При активации этой функции преобразователь переходит в режим управления скоростью.

1. Источники задания момента:

PD-00: Цифровая уставка момента (в % от PD-01).

PD-01: Максимальный момент (100 % шкалы).

Аналоговый вход (AI): 100 % сигнала = значение PD-01.

2. Ограничение скорости:

• **Цифровая установка:** PD-03 (прямое вращение), PD-04 (обратное вращение).

• **Через частотные ограничения:** P0-15 (верхний предел), P0-16 (нижний предел), P0-17 (предустановленная частота).

Пример:

• PD-01 = 50 Н·м, PD-00 = 80 % → заданный момент = 40 Н·м.

• PD-03 = 30 Гц → двигатель не превысит эту скорость даже при избы-

точном моменте.

3. Направление момента

Направление момента зависит от:

1. Команды вращения (вперед/реверс).
2. Знака заданного момента.

Таблица 6.12 – Определение направления момента

Команда	Значение момента	Направление момента
Вперед	> 0	Прямое
Вперед	< 0	Обратное
Назад	> 0	Прямое
Назад	< 0	Обратное

4. Переключение между скоростным и моментным режимами

Если D-входу назначена функция 44, то:

Активное состояние входа: режим определяется инверсией PD-10 (если PD-10 = 1 → скорость, и наоборот).

Неактивное состояние: режим соответствует значению PD-10.

Пример: PD-10 = 1 (управление по моменту), DI-44 = 1 → переключение в скоростной режим.

Функциональный код	Название функции	Диапазон настройки	Завод. знач.	Изм.
PD-00	Источник задания опорного сигнала в режиме управления по моменту	0: Цифровой сигнал в параметре PD-01 1: Аналоговый вход AI 2: Резерв 3: Протокол связи ModBUS RTU 4: Резерв	0	■

Для задания опорного сигнала крутящего момента есть несколько способов.

Функциональный код	Название функции	Диапазон настройки	Завод. знач.	Изм.
PD-01	Цифровой опорный сигнал	- 200.0 % ~ 200.0 %	150 %	□

Крутящий момент задается относительным значением, 100 % соответствует номинальному крутящему моменту ПЧ.

Функциональный код	Название функции	Диапазон настройки	Завод. знач.	Изм.
PD-03	Предельная частота для прямого вращения в режиме управления по моменту	0.00 Гц ~ P0-14	50.00 Гц	<input type="checkbox"/>
PD-04	Предельная частота для обратного вращения в режиме управления по моменту	0,00 Гц ~ P0-14	50.00 Гц	<input type="checkbox"/>

Используется для ограничения скорости в режиме управления крутящим моментом. Если крутящий момент нагрузки меньше выходного крутящего момента электродвигателя, скорость электродвигателя будет продолжать расти; чтобы предотвратить аварии, нужно ограничить максимальную скорость электродвигателя.

Функциональный код	Название функции	Диапазон настройки	Завод. знач.	Изм.
PD-06	Время фильтрации команды управления по моменту	0.00 с ~ 10.00 с	0.00 с	<input type="checkbox"/>

Параметр определяет степень сглаживания сигнала задания момента для:

- Уменьшения резких изменений момента (рывков) при скачкообразном изменении входного сигнала.

- Повышения плавности работы системы (особенно критично для прецизионных механизмов).

Чем больше значение PD-06, тем плавнее изменение момента, но медленнее реакция на изменение входного сигнала.

Функциональный код	Название функции	Диапазон настройки	Завод. знач.	Изм.
PD-07	Время разгона в режиме управления по моменту	0.00 с~ 1000.00 с	10.00 с	<input type="checkbox"/>

PD-08	Время замедления в режиме управления по моменту	0.00 с~ 1000.00 с	10.00 с	□
-------	---	-------------------	---------	---

В режиме управления по моменту крутящий момент электродвигателя и момент нагрузки определяют скорость электродвигателя и скорость изменения нагрузки, поэтому скорость электродвигателя может быстро меняться, что приводит к слишком большим колебаниям системы, механическим вибрациям и т. д. Для снижения колебаний можно отрегулировать более плавное нарастание скорости электродвигателя, увеличив время разгона и замедления.

Однако в режиме управления по моменту время замедления необходимо установить на 0,00 с, когда требуется быстрый отклик момента. Например, для двух электродвигателей, перемещающих одну и ту же нагрузку, установить для ПЧ ведущего электродвигателя — режим управления по скорости, для ведомого ПЧ режим управления по моменту. При изменении крутящего момента ведущего электродвигателя крутящий момент ведомого электродвигателя должен синхронно подстраиваться к ведущему. В этом случае нужно установить время разгона и замедления 0,00 с.

Функциональный код	Название функции	Диапазон настройки	Завод. знач.	Изм.
PD-10	Выбор режима управления по скорости/по моменту	0: управление по скорости 1: управление по моменту	0	■

Для выбора режима управления ПЧ есть два варианта: управление по скорости или управление по моменту.

Группа PE: Параметры кривой AI

Параметры группы PE позволяют настроить нелинейную зависимость между входным аналоговым сигналом (напряжение/ток) и его цифровым представлением в системе. Доступны 2 независимые кривые (Curve 1 и Curve 2), каждая с тремя линейными сегментами.

Функциональный код	Название функции	Диапазон настройки	Завод. знач.	Изм.
Для кривой 1:				

PE-00	Минимальное входное напряжение	-10.00 В ~ PE-02	0.00 В	<input type="checkbox"/>
PE-01	Значение, соответствующее PE-00	-100.0 % ~ 100.0 %	0.0 %	<input type="checkbox"/>
PE-02	Напряжение 1-й точки излома	PE-00 ~ PE-04	3.00 В	<input type="checkbox"/>
PE-03	Значение в 1-й точке излома	-100.0 % ~ 100.0 %	30.0 %	<input type="checkbox"/>
PE-04	Напряжение 2-й точки излома	PE-02 ~ PE-06	6.00 В	<input type="checkbox"/>
PE-05	Значение в 2-й точке излома	-100.0 % ~ 100.0 %	60.0 %	<input type="checkbox"/>
PE-06	Максимальное входное напряжение	PE-04 ~ 10.00 В	10.00 В	<input type="checkbox"/>
PE-07	Значение, соответствующее PE-06	-100.0 % ~ 100.0 %	100.0 %	<input type="checkbox"/>
Для кривой 2:				
PE-08	Минимальное входное напряжение	-10.00 В ~ PE-10	0.00 В	<input type="checkbox"/>
PE-09	Значение, соответствующее PE-08	-100.0 % ~ 100.0 %	0.0 %	<input type="checkbox"/>
PE-10	Напряжение 1-й точки излома	PE-08 ~ PE-12	3.00 В	<input type="checkbox"/>
PE-11	Значение в 1-й точке излома	-100.0 % ~ 100.0 %	30.0 %	<input type="checkbox"/>
PE-12	Напряжение 2-й точки излома	PE-10 ~ PE-14	6.00 В	<input type="checkbox"/>
PE-13	Значение в 2-й точке излома	-100.0 % ~ 100.0 %	60.0 %	<input type="checkbox"/>
PE-14	Максимальное входное напряжение	PE-12 ~ 10.00 В	10.00 В	<input type="checkbox"/>
PE-15	Значение, соответствующее PE-14	-100.0 % ~ 100.0 %	100.0 %	<input type="checkbox"/>

Для токового входа (4-20 мА): 1 мА = 0.5 В.

При выходе за диапазон используется граничное значение.

Функциональный код	Название функции	Диапазон настройки	Завод. знач.	Изм.
PE-24	Центр зоны нечувствительности (точка фиксации)	-100.0 % ~ 100.0 %	0.0 %	<input type="checkbox"/>
PE-25	Ширина зоны нечувствительности	0.0 % ~ 100.0 %	0.5 %	<input type="checkbox"/>

Параметры реализуют подавление колебаний аналогового сигнала на входе AI, фиксируя значение в заданной зоне для устранения колебаний.

Например, если установить значения:

PE-24 = 50.0 % (центр зоны),

PE-25 = 1.0 % (ширина зоны),

Тогда зона фиксации: 49.5 % ~ 50.5 %.

Любое значение в этом диапазоне будет заменено на 50.0 %.

Группа B6: Параметры режима сна

Функциональный код	Название функции	Диапазон настройки	Завод. знач.	Изм.
B6-00	Выбор режима сна	0 ~ 3	0.0 %	<input type="checkbox"/>

0: Отключен

Функция гибернации неактивна.

1: Управление через цифровой вход

Активация/деактивация через многофункциональный D-терминал (функция 53 назначается отдельно).

2: По ПИД-уставке и обратной связи

Гибернация при малом отклонении ПИД (например, для систем поддержания давления).

3: По рабочей частоте

Переход в режим при снижении частоты ниже B6-01.

Функциональный код	Название функции	Диапазон настройки	Завод. знач.	Изм.
B6-01	Частота перехода в режим сна	0.00 Гц ~ P0-14	0.00 Гц	<input type="checkbox"/>

При В6-00 = 3: преобразователь переходит в режим сна, если выходная частота \leq В6-01.

Функциональный код	Название функции	Диапазон настройки	Завод. знач.	Изм.
В6-02	Задержка при переходе в режим сна	0.0 с ~ 3600.0 с	20.0 с	<input type="checkbox"/>

Время ожидания перед переходом в режим после выполнения условий (исключает ложные срабатывания).

Функциональный код	Название функции	Диапазон настройки	Завод. знач.	Изм.
В6-03	Гистерезис пробуждения	0.0 % ~ 3100.0 %	10.0 %	<input type="checkbox"/>

При В6-00 = 2 (ПИД):

Пробуждение при отклонении уставки/обратной связи > В6-03.

При В6-00 = 3 (частота):

Пробуждение при превышении частотой значения:

Частота пробуждения = В6-01 + В6-03 (в Гц).

Функциональный код	Название функции	Диапазон настройки	Завод. знач.	Изм.
В6-04	Задержка при пробуждении	0.0 с ~ 3600.0 с	0.5 с	<input type="checkbox"/>

Защита от частых переключений режимов при колебаниях нагрузки.

Функциональный код	Название функции	Диапазон настройки	Завод. знач.	Изм.
В6-05	Продолжение работы в режиме сна	0: ПИД-регулятор продолжает работу (поддерживает минимальное управление) 1: Фиксированная частота (В6-01)	0.5 с	<input type="checkbox"/>

Группа U0: Мониторинг событий ПЧ

Функциональный код	Название функции	Диапазон настройки	Завод. знач.	Изм.
U0-00	Последнее зафиксированное событие	00 Нет ошибок Err01 Перегрузка силового модуля ПЧ Err04 Перегрузка по току при разгоне Err05 Перегрузка по току при замедлении Err06 Перегрузка по току на постоянной скорости	-	•
U0-01	Предпоследнее зафиксированное событие	Err08 Перенапряжение при разгоне Err09 Перенапряжение при замедлении Err10 Перенапряжение на постоянной скорости Err12 Пониженное напряжение на ЗПТ Err13 Перегрузка ПЧ	-	•
U0-02	Первое и второе событие в истории	Err14 Перегрузка ЭД Err15 Перегрев ПЧ Err17 Ошибка измерения тока Err20 КЗ на землю Err23 Обрыв фазы на входе Err24 Обрыв фазы на выходе Err25 Ошибка EEPROM Err27 Ошибка Modbus RTU Err28 Внешняя неисправность Err29 Превышение отклонения скорости Err30 Пользовательская ошибка 1 Err31 Пользовательская ошибка 2 Err32 Потеря ПИД-обратной связи Err33 Ограничение тока Err34 Холостой ход Err35 Пропадание питания Err37 Ошибка сохранения параметров Err39 Достигнуто время непрерывной работы Err40 Достигнуто суммарное время работы Err46 Потеря связи в master-slave режиме	-	•

Данные последнего зафиксированного события:

Функциональный код	Название функции	Ед. изм.	Изм.
U0-03	Частота при последнем событии	0.01 Гц	•
U0-04	Ток при последнем событии	0.01 А	•

U0-05	Напряжение шины DC	0.1 В	●
U0-06	Состояние входных терминалов	—	●
U0-07	Состояние выходных терминалов	—	●
U0-08	Статус ПЧ при последнем событии	—	●
U0-09	Время работы до события (с момента включения)	мин	●
U0-10	Время работы до события (с момента пуска)	мин	●

Данные предпоследнего зафиксированного события:

Функциональный код	Название функции	Ед. изм.	Изм.
U0-13	Частота при предпоследнем событии	0.01 Гц	●
U0-14	Ток при предпоследнем событии	0.01 А	●
U0-15	Напряжение шины DC	0.1 В	●
U0-16	Состояние входных терминалов	—	●
U0-17	Состояние выходных терминалов	—	●
U0-18	Статус ПЧ при предпоследнем событии	—	●
U0-19	Время работы до события (с момента включения)	мин	●
U0-20	Время работы до события (с момента пуска)	мин	●

Данные первых двух событий в истории:

Функциональный код	Название функции	Ед. изм.	Изм.
U0-23	Частота при первом/втором событии	0.01 Гц	●
U0-24	Ток при первом/втором событии	0.01 А	●
U0-25	Напряжение шины DC	0.1 В	●
U0-26	Состояние входных терминалов	—	●
U0-27	Состояние выходных терминалов	—	●
U0-18	Статус ПЧ при первом/втором событии	—	●
U0-29	Время работы до события (с момента включения)	мин	●
U0-30	Время работы до события (с момента пуска)	мин	●

Группа U1: Параметры мониторинга

Данная группа параметров позволяет отслеживать ключевые рабочие характеристики преобразователя в реальном времени через панель управления или по протоколу связи (адрес Modbus: 0x71xx).

Функциональный код	Название функции	Ед. изм.	Изм.
U1-00	Рабочая частота	0.01 Гц	•
U1-01	Заданная частота	0.01 Гц	•
U1-02	Напряжение шины DC	0.1 В	•
U1-03	Выходное напряжение	1 В	•
U1-04	Выходной ток	0.1 А	•
U1-05	Выходная мощность	0.1 кВт	•
U1-06	Статус DI-входов	HEX	•
U1-07	Статус DO-выходов	HEX	•

Для состояний цифровых входов:

Бит00 – D1

Бит01 – D2

Бит02 – D3

Бит03 – D4

Для состояний цифровых выходов:

Бит00 – реле T

Бит01 – резерв

Бит02 – Y1

Функциональный код	Название функции	Ед. изм.	Изм.
U1-08	Напряжение после коррекции AI	В	•
U1-10	Уставка ПИД, значение уставки ПИД (в процентах) * PA-05	%	•
U1-11	Обратная связь ПИД, значение обратной связи ПИД (в процентах) * PA-05	%	•
U1-12	Значение счетчика	-	•
U1-13	Значение длины	-	•
U1-14	Скорость ЭД, об/мин	об/мин	•

U1-15	Этап ПЛК, текущий сегмент при много-скоростной работе	-	•
U1-16	Резерв	-	•
U1-17	Скорость обратной связи, фактическая рабочая частота ЭД	Гц	•
U1-18	Оставшееся время таймера P7-38	мин	•
U1-19	Напряжение AI до коррекции	В	•
U1-21	Резерв	-	•
U1-22	Отображение скорости нагрузки (установленная скорость при остановке), см. P7-31	-	•
U1-23	Время включения питания	мин	•
U1-24	Время работы текущего режима	мин	•
U1-25	Резерв	-	•
U1-26	Частота настройки связи	%	•
U1-27	Основная частота отображения	Гц	•
U1-28	Вспомогательная частота отображения	Гц	•
U1-29	Целевой крутящий момент, принимается за 100 % номинального момента ЭД	%	•
U1-30	Выходной крутящий момент, принимается за 100 % номинального момента ЭД	%	•
U1-31	Выходной крутящий момент при номинальном токе ПЧ	%	•
U1-32	Верхний предел крутящего момента, равный номинальному току ПЧ	%	•
U1-33	Целевое напряжение режима VF разделения	В	•
U1-34	Выходное напряжение режима VF разделения	В	•
U1-36	Резерв	-	•
U1-37	Целевое напряжение АО	-	•
U1-38	Резерв	В	•
U1-39	Статус работы ПЧ: 0: Останов 1: Вперед 2: Назад 3: Ошибка		

U1-40	Ошибка по току ПЧ	-	•
U1-41	Осталось времени агента	ч	•
U1-42	Ток входящей линии переменного тока	А	•
U1-43	Время текущей фазы ПЛК	-	•
U1-47	Суммарная наработка в часах (суммарное время работы = U1-47 + U1-48)	ч	•
U1-48	Суммарная наработка в минутах (суммарное время работы = U1-47 + U1-48)	мин	•

Глава 7. Управление по коммуникационному протоколу Modbus RTU

Преобразователи частоты серии NCI поддерживают стандартный протокол связи Modbus RTU. С помощью контроллера или ПК можно управлять устройством, а также и выполнять мониторинг параметров. Прежде, чем использовать соединение по протоколу Modbus RTU, ознакомьтесь со следующей информацией о безопасности.

Когда управление устройством плавного пуска производится дистанционно, убедитесь, что Вы соблюдаете технику безопасности. Обязательно сообщите персоналу, имеющему доступ к устройству плавного пуска, что оно может быть запущено в любой момент.



В данной главе все значения с индексом «h» показывают, что данное значение указано в шестнадцатеричной системе счисления (hex). Если индекса нет, значит, значение указано в десятичной системе счисления (dec).

Серия NCI имеет два сетевых режима: режим Master/Slave и режим Master/Slaves

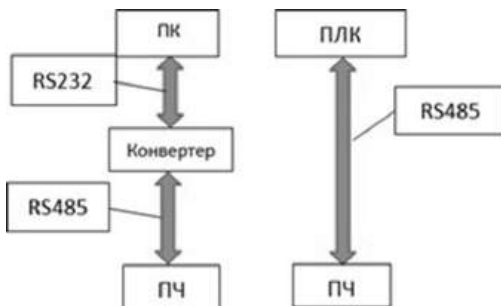


Рисунок 7.1 - Сетевой режим Master/Slave

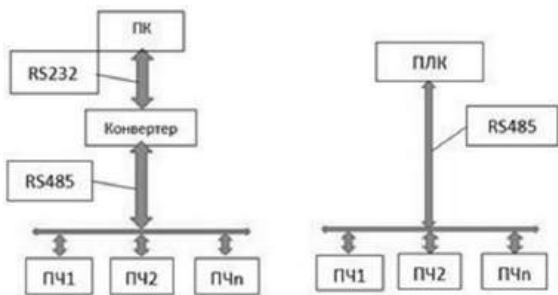


Рисунок 7.2 – Сетевой режим Master/Slaves

Настройки параметров связи выполняется в [функциональной группе P8](#).

7.1. Структура сообщения

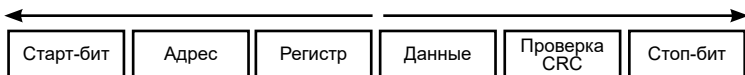
Протокол ModBUS включает два вида режима передачи (режим RTU и ASCII), NCI поддерживает только режим RTU, соответствующие данные следующие:

байты: 1 стартовый бит, 8 битов данных, контрольный бит и конечный бит. При наличии проверочного бита 1 бит проверки четности/нечетности и 1 конечный бит. Когда бит четности отсутствует, имеется 2 конечных бита.

СТАРТОВЫЙ БИТ	БИТ								ПРОВЕРОЧНЫЙ БИТ	КОНЕЧНЫЙ БИТ
	0	1	2	3	4	5	6	7		

В режиме RTU сообщение всегда имеет интервал времени передачи не менее 3,5 байтов в начале. Структура сообщений (запрос/ответ) передается в следующем порядке: адрес машины, код команды операции, данные и контрольное слово CRC. Передача каждого байта осуществляется в шестнадцатеричном формате. Формат данных следующий:

Формат передачи данных Modbus RTU



1. Для определения начала сообщения используется пауза продолжительностью не менее 3,5 символов (14 бит).

2. Если пауза при передаче сообщения более чем 1,5 символа (6 бит), то данное сообщение считается ошибочным.

Таблица 7.1 – Стандартная структура сообщения RTU:

START	T1-T2-T3-T4 (время передачи 3,5 байта)
SLAVE ADDR	Адрес связи: 1 ~ 247
CMD	03H: чтение параметров подчинённого устройства; 06H: запись параметров подчинённого устройства
DATA (N-1)	Данные: группа параметра, номер параметра, значение параметра
DATA (N-2)	
... ..	
DATA0	
CRC CHK старшего разряда	Проверка значения: CRC
CRC CHK младшего разряда	
END	T1-T2-T3-T4 (время передачи 3,5 байт)

3. Проверка данных CRC используется для проверки байтов сообщения.

Пример чтения параметра P0-03 (векторное управление):

Запрос: [01][03][F0][03][00][02][07][0B]

Ответ: [01][03][04][00][00][00][00][FA][33],

Где: F0 03 — адрес P0-03

00 02 — количество читаемых параметров (2)

00 00 — значение P0-03 (векторный режим)

7.2. Определение адреса передачи данных

Адрес регистра составляется на основе номера группы и номера параметра:

Таблица 7.2 – Адреса передачи данных

Группа параметров	Коммуникационный адрес	Запись в RAM
P0-PE	0xF000-0xPEPF	0x0000-0x0EPPF
A0-AF	0xA000-0xAPPF	0x4000-0x4PPF
B0-BF	0xB000-0xBPPF	0x5000-0x5PPF
C0-CF	0xC000-0xCPPF	0x6000-0x6PPF
U0-U1	0x70xx-0x71xx	-

Примеры:
P0-03 = 0xF003
U1-00 = 0x7100

Поскольку EEPROM часто перезаписывается, это сокращает срок службы EEPROM; для некоторых параметров есть возможность записывать значения в оперативную память RAM. К этой функции можно попасть только путем изменения старшего разряда соответствующего кодового адреса с F на 0 (для групп P), с A на 4 (для групп A), с B на 5 и с C на 6 (см. таблицу 7.2).



Группа U — только для чтения. Некоторые параметры нельзя изменять при работающем ПЧ. При изменении параметров кода функции следует также учитывать диапазон настройки параметров, единицы измерения.

7.3 Таблицы регистров связи

Таблица 7.3 – Параметры мониторинга

Адрес (HEX)	Параметр	Единицы измерения	Доступ	Описание
0x1000	Уставка по связи	0.01 %	Чтение/Запись	-10000...10000 (-100.00 %... 100.00 %)
0x9000	Частота уставки по связи	0.01 Гц	Чтение/Запись	0 Гц...P0-14 (макс. частота)
0x1001	Заданная частота	0.01 Гц	Только чтение	Целевая частота управления
0x1002	Рабочая частота	0.01 Гц	Только чтение	Фактическая выходная частота
0x1003	Напряжение шины DC	0.1 В	Только чтение	Напряжение на конденсаторах
0x1004	Выходное напряжение	0.1 В	Только чтение	Напряжение на клеммах U/V/W
0x1005	Выходной ток	0.1 А	Только чтение	Ток двигателя
0x1006	Выходная мощность	0.1 кВт	Только чтение	Потребляемая мощность

0x1007	Статус DI входов	—	Только чтение	Битовая маска (D1-D4)
0x1008	Статус DO выходов	—	Только чтение	Битовая маска (Реле T, Y1)
0x1009	PID уставка	—	Только чтение	Заданное значение PID
0x100A	PID обратная связь	—	Только чтение	Текущее значение обратной связи
0x100B	Напряжение AI	0.01 В	Только чтение	После калибровки
0x100D	Напряжение AO	0.01 В	Только чтение	Текущее значение аналогового выхода
0x100E	Текущий этап ПЛК	—	Только чтение	Активный шаг многоступенчатого режима
0x100F	Скорость двигателя	об/мин	Только чтение	Расчетные обороты
0x1010	Счетчик импульсов	—	Только чтение	Значение счетчика
0x1012	Скорость по обратной связи	0.1 Гц	Только чтение	Фактическая частота с датчика
0x1013	Оставшееся время работы	0.1 мин	Только чтение	Для таймерных функций
0x1014	Напряжение AI (до калибровки)	0.001 В	Только чтение	Значение до калибровки
0x1016	Линейная скорость	1 м/мин	Только чтение	Для конвейерных систем
0x1017	Скорость нагрузки	Пользовательские	Только чтение	Настраивается в P7-31
0x1018	Время с включения питания	1 мин	Только чтение	Общая наработка
0x1019	Время текущего сеанса работы	0.1 мин	Только чтение	С момента пуска
0x101A	Частота входных импульсов	1 Гц	Только чтение	Альтернативный вариант U1-16

0x101B	Основная частота (A)	0.01 Гц	Только чтение	Для сложных режимов
0x101C	Вспомогательная частота (B)	0.01 Гц	Только чтение	Для сложных режимов
0x101D	Целевой момент	0.1 %	Только чтение	100 % = номинальный момент двигателя
0x101E	Выходной момент	0.1 %	Только чтение	100% = номинальный момент двигателя
0x101F	Выходной момент	0.1 %	Только чтение	100% = номинальный ток преобразователя
0x1020	Ограничение момента	0.1 %	Только чтение	100% = номинальный ток преобразователя
0x1021	Целевое напряжение VF разделения	1 В	Только чтение	Для специальных режимов
0x1022	Выходное напряжение VF разделения	1 В	Только чтение	Для специальных режимов
0x1025	Вход длины	—	Только чтение	Для позиционирования
0x1027	Статус преобразователя	—	Только чтение	Состояние ПЧ
0x1028	Текущее событие	—	Только чтение	Код последнего события

Пример 1: Чтение рабочей частоты первого устройства:

0x01 0x03 0x10 0x02 0x00 0x01 0x21 0x0A,

0x10 0x02 — адрес параметра рабочей частоты,

0x00 0x01 — значение данных (0001),

0x21 0x0A — контрольное значение CRC.

Пример 2: Одновременное чтение напряжения шины, выходного напряжения и выходного тока первого устройства:

0x01 0x03 0x10 0x03 0x00 0x03 — CRC контрольное значение,

значение данных аналогично примеру 1.

Формат данных:

Процентные значения (0x1000): 10000 = 100.00 %,
 Частотные данные: относительно P0-14 (макс. частота),
 Моментные данные: относительно P3-21/P3-23 (номинальные значения).

Настройка выходов:

Для управления DO через Modbus – назначить функцию 16.

Для управления АО через Modbus – назначить функцию 7.

Таблица 7.4 – Управление пуском и остановом ПЧ (запись)

Адрес (HEX)	Команда (HEX)	Описание
0x2000	0001	Прямой пуск
	0002	Реверсный пуск
	0003	Прямой толчковый режим (Jog)
	0004	Реверсный толчковый режим (Jog)
	0005	Останов по инерции
	0006	Торможение с замедлением
	0007	Сброс ошибки
	0008	Сброс ошибки (только в режиме управления по Modbus)

Таблица 7.5 – Состояние ПЧ (только чтение)

Адрес (HEX)	Значение (HEX)	Состояние
0x3000	0001	Прямое вращение
	0002	Реверс
	0003	Останов

Таблица 7.6 – Управление цифровыми выходами (только запись)

Адрес (HEX)	Бит	Выход
0x2001	BIT0	Управление Реле Т
	BIT1	Управление Y1

Таблица 7.5 – Состояние ПЧ (только чтение)

Адрес (HEX)	Диапазон (HEX)	Соответствие
0x2002 (АО)	0x0000–0x7FFF	0–100 %

Таблица 7.8 – Журнал событий преобразователя (чтение)

Адрес (HEX)	Код ошибки (HEX)	Тип ошибки
0x2000	0000	Нет ошибки
	0004	Перегрузка по току при разгоне
	0005	Перегрузка по току при торможении
	0006	Перегрузка по току на постоянной скорости
	0007	Перегрузка по току при остановке
	0008	Перенапряжение при разгоне
	0009	Перенапряжение при торможении
	000A	Перенапряжение на постоянной скорости
	000B	Перенапряжение при остановке
	000C	Низкое напряжение питания
	000D	Перегрузка преобразователя
	000E	Перегрузка двигателя
	000F	Перегрев модуля
	0011	Ошибка обнаружения тока
	0014	КЗ на землю
	0015	Ошибка идентификации электродвигателя
	0017	Обрыв фазы на входе
	0018	Обрыв фазы на выходе
	0019	Ошибка чтения/записи EEPROM
001A	Превышено количество попыток ввода пароля	

	001B	Ошибка связи
	001C	Внешняя ошибка
	001D	Превышено отклонение скорости
	001E	Пользовательская ошибка 1
	001F	Пользовательская ошибка 2
	0020	Потеря ПИД-обратной связи при работе
	0021	Аппаратное ограничение тока
	0022	Потеря нагрузки
	0023	Перегрузка тормозного резистора
	0024	Неисправность контактора
	0025	Истекло заданное время работы
	0027	Достигнуто время непрерывной работы
	0028	Достигнуто суммарное время работы
	0029	Истекло время с включения питания
	002B	Превышение скорости двигателя
	002 F	Ошибка соединения master-slave

При ошибках связи:

- **Чтение:** Возвращает адрес 0x83XX
- **Запись:** Возвращает адрес 0x86XX

Пример команды пуска (прямое вращение):

[01][06][20][00][00][01][CRC]

Адрес 0x01, запись значения 0x0001 по адресу 0x2000.

Глава 8. Сообщения о состоянии преобразователя частоты

После возникновения события ПЧ реализует функцию защиты и отображает код на дисплее панели управления. Пользователь может определить тип события, проанализировать причины и выполнить поиск и устранение в соответствии таблицей 8.1. Если неисправность не может быть устранена силами пользователя, следует обратиться в техническую поддержку «Инстарт».



При возникновении ошибок, связанных с превышением тока или напряжения (Err01-Err15, Err20, Err23, Err29, Err33) запрещается возобновлять работу до устранения причины возникновения неисправности или не ранее, чем через 10 минут после возникновения ошибки.

Таблица 8.1 – Журнал событий серии NCI

Событие	Код	Возможные причины	Меры устранения
Перегрузка силового модуля ПЧ	Err01	<ul style="list-style-type: none">• КЗ на выходе ПЧ• Кабель между ПЧ и электродвигателем слишком длинный• Модуль перегрет• Ослаблены клеммные соединения• Силовая плата неисправна.• Плата управления неисправна.• Силовой модуль неисправен.	<ul style="list-style-type: none">• Устранить внешнюю неисправность• Установить выходной дроссель или фильтр• Проверить температуру окружающей среды, работу вентилятора охлаждения и выполнить осмотр радиатора охлаждения на предмет запыленности.• Выполнить протяжку клеммных соединений.• Обратитесь в сервисный центр
Перегрузка по току при разгоне	Err04	<ul style="list-style-type: none">• КЗ на землю• Время разгона слишком мало• Значение ручного увеличения момента или характеристика скалярного управления не подходят для данных условий работы• Низкое входное напряжение.• Попытка запуска при вращающемся электродвигателе• Слишком большая нагрузка на электродвигатель при разгоне• Мощность ПЧ слишком мала для данной нагрузки	<ul style="list-style-type: none">• Устранить внешнюю неисправность• Увеличить время разгона• Изменить значение или характеристику скалярного управления• Отрегулировать входное напряжение• Выбрать режим контроля скорости или запускать ПЧ только после полной остановки электродвигателя• Снизить нагрузку.• Установить ПЧ большей мощности

Перегрузка по току при замедлении	Egг05	<ul style="list-style-type: none"> • Замыкание на землю или КЗ в выходной цепи ПЧ • Неверные параметры двигателя • Слишком короткое время торможения • Низкое входное напряжение • Резкое увеличение нагрузки при торможении • Отсутствие тормозного модуля и резистора 	<ul style="list-style-type: none"> • Устранить внешние неисправности • Выполнить идентификацию параметров двигателя • Увеличить время торможения • Проверить параметры сети • Исключить увеличение нагрузки • Установить тормозной модуль и резистор
Перегрузка по току в режиме постоянной скорости	Egг06	<ul style="list-style-type: none"> • Замыкание на землю или КЗ в выходной цепи ПЧ • Неверные параметры двигателя • Низкое входное напряжение • Резкое увеличение нагрузки во время работы • Мощность ПЧ недостаточна 	<ul style="list-style-type: none"> • Устранить внешние неисправности • Проверить параметры и идентификацию двигателя • Проверить параметры сети • Исключить увеличение нагрузки • Выбрать ПЧ большей мощности
Перенапряжение при разгоне	Egг08	<ul style="list-style-type: none"> • Слишком высокое входное напряжение • Высокая инерция нагрузки • Слишком короткое время разгона • Отсутствие тормозного модуля и резистора • Неверные параметры двигателя 	<ul style="list-style-type: none"> • Проверить параметры сети • Устранить внешнее воздействие или установить тормозной резистор • Увеличить время разгона • Установить тормозной модуль и резистор • Проверить параметры и идентификацию двигателя
Перенапряжение при замедлении	Egг09	<ul style="list-style-type: none"> • Слишком высокое входное напряжение • Высокая инерция нагрузки • Слишком короткое время торможения • Отсутствие тормозного модуля и резистора 	<ul style="list-style-type: none"> • Проверить параметры сети • Устранить внешнее воздействие или установить тормозной резистор • Увеличить время торможения • Установить тормозной модуль и резистор
Перенапряжение в режиме постоянной скорости	Egг10	<ul style="list-style-type: none"> • Слишком высокое входное напряжение • Высокая инерция нагрузки 	<ul style="list-style-type: none"> • Проверить параметры сети • Устранить внешнее воздействие или установить тормозной резистор

Пониженное напряжение на ЗПТ	Err12	<ul style="list-style-type: none"> Отсутствие питания Входное напряжение ПЧ вне допустимого диапазона Нестабильное напряжение шины ЗПТ Неисправность выпрямительного моста или буферного резистора Неисправность силовой платы Неисправность звена постоянного тока вследствие неоднократной перегрузки по току 	<ul style="list-style-type: none"> Сбросить ошибку Проверить параметры сети Обратиться в техподдержку
Перегрузка ПЧ	Err13	<ul style="list-style-type: none"> Слишком высокая нагрузка или заклинивание двигателя Мощность ПЧ недостаточна 	<ul style="list-style-type: none"> Снизить нагрузку, проверить двигатель и механику Выбрать ПЧ большей мощности
Перегрузка электродвигателя	Err14	<ul style="list-style-type: none"> Неверная настройка параметра защиты двигателя (P9-01) Слишком высокая нагрузка или заклинивание Мощность ПЧ недостаточна 	<ul style="list-style-type: none"> Настроить параметр P9-01 Снизить нагрузку, проверить двигатель Выбрать ПЧ большей мощности
Перегрев силового модуля ПЧ	Err15	<ul style="list-style-type: none"> Высокая температура окружающей среды Засорение воздуховода Неисправность вентилятора Повреждение терморезистора модуля Повреждение модуля ПЧ 	<ul style="list-style-type: none"> Обеспечить охлаждение Прочистить воздуховод Заменить вентилятор/терморезистор/модуль
Ошибка измерения тока	Err17	<ul style="list-style-type: none"> Ненадежное соединение внутренней проводки ПЧ Неисправность датчика тока Ошибка основной или платы управления 	<ul style="list-style-type: none"> Проверить соединения Заменить датчики Обратиться в техподдержку
Короткое замыкание на землю	Err20	<ul style="list-style-type: none"> КЗ двигателя на землю 	<ul style="list-style-type: none"> Заменить кабель или двигатель

Обрыв фазы на входе	Err23	<ul style="list-style-type: none"> • Несимметрия входного напряжения • Неисправность силовой платы • Силовой модуль неисправен 	<ul style="list-style-type: none"> • Проверить входную цепь • Обратиться в техподдержку
Обрыв фазы на выходе	Err24	<ul style="list-style-type: none"> • Повреждение кабеля ПЧ-двигатель • Несимметрия выходного напряжения • Неисправность силовой платы/модуля 	<ul style="list-style-type: none"> • Устранить обрыв • Проверить обмотки двигателя • Обратиться в техподдержку
Ошибка чтения/записи EEPROM	Err25	<ul style="list-style-type: none"> • Повреждение чипа EEPROM 	<ul style="list-style-type: none"> • Заменить основную плату
Ошибка Modbus RTU	Err27	<ul style="list-style-type: none"> • Неисправность ПК/адаптера • Обрыв связи • Неверные параметры группы P8 	<ul style="list-style-type: none"> • Проверить подключение ПК • Проверить параметры P8
Внешняя ошибка	Err28	<ul style="list-style-type: none"> • Сигнал аварии через D-терминал 	<ul style="list-style-type: none"> • Сбросить ошибку
Превышение отклонения скорости	Err29	<ul style="list-style-type: none"> • Слишком тяжелая нагрузка + короткое время разгона • Неверные параметры P9-31/P9-32 	<ul style="list-style-type: none"> • Увеличить время разгона/замедления • Настроить P9-31/P9-32
Пользовательская ошибка 1	Err30	<ul style="list-style-type: none"> • Сигнал через D-терминал 	<ul style="list-style-type: none"> • Сбросить ошибку
Пользовательская ошибка 2	Err31	<ul style="list-style-type: none"> • Сигнал через D-терминал 	<ul style="list-style-type: none"> • Сбросить ошибку
Потеря ПИД-обратной связи	Err32	<ul style="list-style-type: none"> • Значение обратной связи < параметра PA-13 	<ul style="list-style-type: none"> • Проверить датчик или изменить PA-13
Ограничение тока	Err33	<ul style="list-style-type: none"> • Перегрузка/заклинивание • Слишком короткое время разгона 	<ul style="list-style-type: none"> • Увеличить мощность ПЧ • Настроить время разгона

Холостой ход	Err34	<ul style="list-style-type: none"> • Срабатывание защиты по P9-28-P9-30 	<ul style="list-style-type: none"> • Сбросить или изменить условия обнаружения
Нестабильность питания	Err35	<ul style="list-style-type: none"> • Напряжение вне диапазона • Частые включения/выключения 	<ul style="list-style-type: none"> • Стабилизировать напряжение • Увеличить интервалы между циклами
Ошибка сохранения параметров	Err37	<ul style="list-style-type: none"> • Ошибка связи DSP-EEPROM 	<ul style="list-style-type: none"> • Заменить основную плату
Превышение текущего времени работы	Err39	<ul style="list-style-type: none"> • Текущее время > P7-38 	<ul style="list-style-type: none"> • Сбросить
Превышение суммарного времени работы	Err40	<ul style="list-style-type: none"> • Накопленное время > P7-20 	<ul style="list-style-type: none"> • Сбросить или обнулить счетчик (функция инициализации 2)
Обрыв связи Master-Slave	Err46	<ul style="list-style-type: none"> • Не настроен Master • Ошибка линии связи/параметров P8 	<ul style="list-style-type: none"> • Настроить Master • Проверить кабель и параметры P8

Глава 9. Дополнительные опции

9.1 Покрытие лаком и компаундом

Базовое покрытие печатных плат - класс С2С: применяется в местах с нормальным уровнем загрязняющих веществ.

При работе оборудования в экстремальных (агрессивных) рабочих средах рекомендуется дополнительная защита — специальное покрытие печатных плат лаком или компаундом.

Данная опция является наиболее оптимальной для обеспечения надежности работы частотных преобразователей или устройств плавного пуска в жестких условиях и при воздействии других агрессивных факторов (влага, пыль и т.п.).

Компаунд

При работе оборудования в экстремальных (агрессивных) рабочих средах рекомендуется дополнительная защита: специальное покрытие печатных плат компаундом. Данная опция является наиболее оптимальной для обеспечения надежности работы частотных преобразователей или устройств плавного пуска в жестких условиях и при воздействии других агрессивных факторов (влага, пыль и т.п.).



Преимущества:

- Повышенная механическая устойчивость: эффективно защищает от вибраций, возникающих в процессе работы.
- Высокая теплоотдача: устройство не нагревается в процессе эксплуатации. Продление срока службы оборудования.

Лак

Покрытие лаком рекомендуется для предотвращения повреждений и деформаций плат при работе в запыленных рабочих средах. Вне зависимости от тяжести нагрузок, дополнительное защитное покрытие позволяет не только повысить прочность радиоэлементов, но и продлить срок службы оборудования в целом. Лак надежно защищает преобразователь частоты или устройство плавного пуска от пыли, что обеспечивает бесперебойную работу производства.



Преимущества:

Повышенная механическая устойчивость: эффективно защищает от вибраций, возникающих в процессе работы.

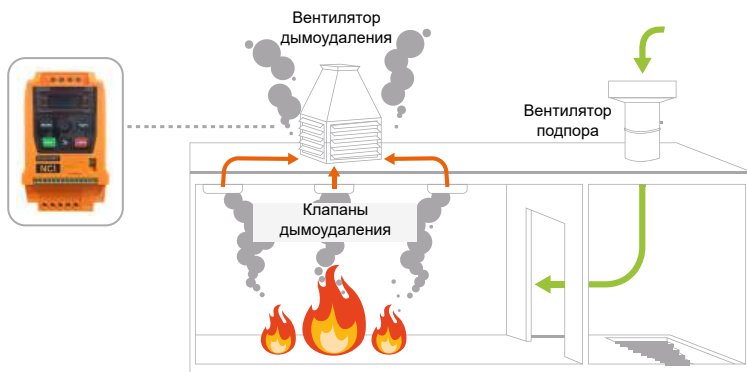
Высокая теплоотдача: устройство не нагревается в процессе эксплуатации. Продление срока службы оборудования.

9.2 Пожарный режим

Модели NCI оснащены функцией «Пожарный режим». Данная функция может совместно использоваться в пожарных шкафах для поддержания подпора воздуха, дымоудаления, управления вытяжными вентиляторами, управления противопожарными насосами. В момент активации пожарного режима преобразователь частоты продолжает свою работу, несмотря на возможность повреждения.

Пожарный режим предполагает работу преобразователя частоты даже в случае возникновения ошибок.

Настройки пожарного режима указаны в параметрах [P7.80 – P7.82](#).





ЦЕНТР ПОДДЕРЖКИ
тел.: 8 800 222 00 21
(бесплатный звонок по РФ)
E-mail: info@instart-info.ru
www.instart-info.ru