

### 3. Транспортировка и хранение

3.1 Транспортировать упакованные изделия допускается любым видом транспорта в крытых транспортных средствах, в соответствии с правилами перевозок, действующими на данном виде транспорта.

3.2 Транспортирование изделий в части воздействия климатических факторов внешней среды по группе условий хранения 6 (ОЖ2) по ГОСТ 15150 в части воздействия механических факторов по группе условий транспортирования С по ГОСТ 23216.

3.3 Хранение изделий в части воздействия климатических факторов 2 (С) по ГОСТ 15150.

### 4. Гарантийные обязательства

4.1. Гарантийный срок эксплуатации изделия с момента изготовления при соблюдении потребителем условий эксплуатации, транспортирования, хранения и монтажа, лет: **2**

4.2. Гарантийный срок хранения, при условии соблюдения условий хранения не более, лет: **2**

### 5. Свидетельство о приёмке

5.1. Изделия изготовлены и приняты в соответствии:

ТУ 27.33.13.130-055-99856433-2023

и обязательными требованиями конструкторской документации и признаны годными для эксплуатации.

5.2. Сертификат соответствия №: **04ИДЮ128.RU.C01615**

Срок действия сертификата по: **15.11.2026 0:00:00**



АО "ЗЭТА" [www.nzeta.ru](http://www.nzeta.ru)  
Сделано в России

ТНВЭД: 7419800000

ОКПД2: 27.33.13.130

### Кабельные вводы ВКЭ1-ЛР

ТУ 27.33.13.130-055-99856433-2023

### ПАСПОРТ

ЗЭТА.034.700.000 ПС

#### 1. Назначение

1.1 Кабельные вводы ВКЭ1-ЛР предназначены для надёжного и безопасного ввода с фиксацией экранированного кабеля в корпус электротехнического устройства с обеспечением высокой степени защиты IP66/IP67/IP68, а также заземлением экрана кабеля на корпус кабельного ввода.



## 2. Технические характеристики

2.1 Основные технические данные представлены в таблице 1.

2.2 Степень защиты: IP66 / IP67 / IP68 по ГОСТ 14254-2015.

2.3 Вид климатического исполнения: УТ1, УТ5 по ГОСТ 15150-69.

2.4 Материал корпуса: никелированная латунь.

2.5 Материал уплотнения: масло-бензостойкая резина (МБС).

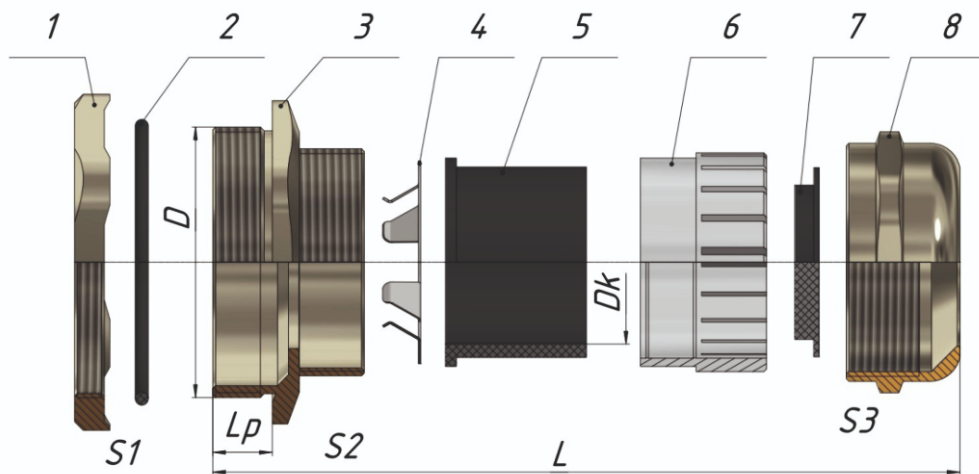
2.6 Температура эксплуатации: от - 40° до + 100° С.

2.7 Указания по эксплуатации:

Полностью установите кабельный ввод в отверстие корпуса. Определив необходимую длину проводника, произведите разделку кабеля. Введите кабель через ввод в корпус на необходимую глубину. Закручивайте вручную накидную гайку в корпус до наступления ощущения сильного сопротивления. Затем, используя ключ, проверните накидную гайку еще на один оборот. Аккуратно потяните кабель, чтобы удостовериться в том, что он достаточно уплотнён, то есть не движется по центральной оси ввода. Если имеется движение, снова воспользуйтесь ключом и осуществите поворот еще на одну четверть оборота, после чего снова проверьте уплотнение кабеля. Процедуру повторяйте до тех пор, пока не достигнете необходимого результата. В процессе эксплуатации рекомендуется проверять плотность установки ввода один раз в 3 месяца.

2.8 Комплектация кабельного ввода ВКЭ1 (см. рисунок 1): заземляющая гайка (1), уплотнительное кольцо (2), корпус (3), шайба заземления экрана (4), уплотнительная втулка (5), лепестковый зажим (6), заглушка (7) и накидная гайка (8)

Рисунок 1



## Расшифровка обозначения элемента

**ВКЭ -XX-X-XX-XX-XX**

Длина присоединительной резьбы в мм  
 Максимальный диаметр вводимого кабеля в мм  
 Цифровой размер резьбы в мм  
 Тип наружной присоединительной резьбы  
 Материал уплотнения  
 Материал корпуса  
 Кабельный ввод для экранированного кабеля

Артикул	Наименование изделия	Тип и размер резьбы D	Наружный диаметр кабеля Dк, мм	Длина резьбы Lp / Общая длина L, мм	S1	S2	S3
zeta34711	ВКЭ1-ЛР-М25-18-L9	M25x1.5	13-18	9/36	27	30	30
zeta34700	ВКЭ1-ЛР-М12-6,5-L6,5	M12x1,5	3-6,5	6,5/25	14	14	14
zeta34721	ВКЭ1-ЛР-М80-62-L18	M80x2	55-62	18/63	88	88	88
zeta34720	ВКЭ1-ЛР-М72-52-L16	M72x2	42-52	16/58	78	78	78
zeta34719	ВКЭ1-ЛР-М63-52-L14	M63x1.5	42-52	14/52	68	78	78
zeta34718	ВКЭ1-ЛР-М63-44-L14	M63x1.5	37-44	14/52	68	68	64
zeta34717	ВКЭ1-ЛР-М50-38-L13	M50x1.5	32-38	13/50	55	57	57
zeta34716	ВКЭ1-ЛР-М40-33-L11	M40x1.5	25-33	11/48	45	50	50
zeta34715	ВКЭ1-ЛР-М40-30-L11	M40x1.5	22-30	11/46	45	45	45
zeta34714	ВКЭ1-ЛР-М40-25-L11	M40x1.5	18-25	11/42	45	45	40
zeta34713	ВКЭ1-ЛР-М32-25-L10	M32x1.5	18-25	10/41	35	40	40
zeta34712	ВКЭ1-ЛР-М32-22-L10	M32x1.5	15-22	10/39	35	35	35
zeta34710	ВКЭ1-ЛР-М25-16-L9	M25x1.5	12-16	9/36	27	27	27
zeta34709	ВКЭ1-ЛР-М25-14-L9	M25x1.5	10-14	9/34	27	27	24
zeta34708	ВКЭ1-ЛР-М22-14-L8	M22x1.5	10-14	8/31	24	24	24
zeta34707	ВКЭ1-ЛР-М20-14-L8	M20x1.5	10-14	8/31	22	24	24
zeta34706	ВКЭ1-ЛР-М20-12-L8	M20x1.5	6-12	8/30	22	22	22
zeta34705	ВКЭ1-ЛР-М18-10-L8	M18x1.5	5-10	8/29	20	20	20
zeta34704	ВКЭ1-ЛР-М16-10-L8	M16x1.5	5-10	8/29	18	20	20
zeta34703	ВКЭ1-ЛР-М16-8-L8	M16x1.5	4-8	8/28	18	18	18
zeta34702	ВКЭ1-ЛР-М16-6,5-L8	M16x1.5	3-6,5	8/28	18	18	18
zeta34701	ВКЭ1-ЛР-М12-8-L8	M12x1,5	4-8	8/27	14	17	17