

arnica

ИНСТРУКЦИЯ ПО ЭКСПЛУАТАЦИИ

Solara Mop
Вертикальный
беспроводной пылесос



Благодарим за выбор Arnica!

Инженеры бренда работают над тем, чтобы техника была эффективной и удобной в использовании. Пожалуйста, ознакомьтесь с инструкцией перед началом работы. Сохраните инструкцию для дальнейшего использования

Значение символов:



Важная информация и полезные советы по использованию устройства.



Предупреждение об опасных ситуациях, связанных с безопасностью жизни и имущества.

МЕРЫ ПРЕДОСТОРОЖНОСТИ

- Важны все положения инструкции. Используйте пылесос в соответствии с этими инструкциями.
- Не оставляйте устройство включенным без присмотра.
- Храните устройство в недоступном для детей месте.
- Следите за тем, чтобы шнур питания не деформировался. Не наматывайте шнур питания на устройство.
- При отключении от сети тяните за вилку, а не за кабель.
- Если поврежден шнур питания, не чините самостоятельно: это небезопасно. Обратитесь за помощью в авторизованный сервисный центр.
- Не используйте поврежденное устройство.
- Не используйте устройство, если обнаружили утечку тока, перегрев двигателя, необычные звуки или запахи. Обратитесь за помощью в авторизованный сервисный центр Arnica
- Не направляйте устройство на людей и животных.
- Не используйте кислоты, ацетон, растворители другие агрессивные средства.
- Не используйте комплектующие, не рекомендованные производителем, т.к. это может привести к возгоранию или поражению электрическим током.
- Прибор предназначен только для бытового использования, сухой и влажной уборки.
- Не собирайте пылесосом жидкости.

- Не используйте устройство без фильтров.
- Используйте пылесос при температуре от 4°C до 40°C.
- Избегайте контакта вращающихся щеток и воздухозаборников с пальцами, волосами, одеждой.
- Во время работы устройства не проводите вращающейся щеткой по электрическим шнурам, электрическим устройствам.
- Не используйте устройство для уборки острых или твердых предметов - стекла, гвоздей, шурупов.
- Не используйте устройство для уборки предметов, размер которых превышает размеры отверстий для всасывания воздуха.
- Не собирайте с помощью пылесоса тонерную пыль с принтеров и копировальных аппаратов.
- Не пылесосьте влажные поверхности.
- Чтобы аккумулятор не выпал, вставьте его в устройство до щелчка.
- Используйте только оригинальные аккумуляторы, рекомендованные производителем.
- Берегите батарею от ударов.
- По мере использования время зарядки и эксплуатации может уменьшиться. Если аккумулятор не заряжается или быстро разряжается, замените его
- При продолжительном единовременном использовании или при воздействии высоких температур может произойти утечка из аккумулятора. Избегайте попадания вытекшей жидкости на кожу и слизистые оболочки. При попадании промойте водой и обратитесь к врачу.
- Не разбирайте аккумулятор. Не допускайте короткого замыкания между (+) и (-) t.



Щетка для мытья полов с твердым покрытием предназначена исключительно для мытья и подметания полов.

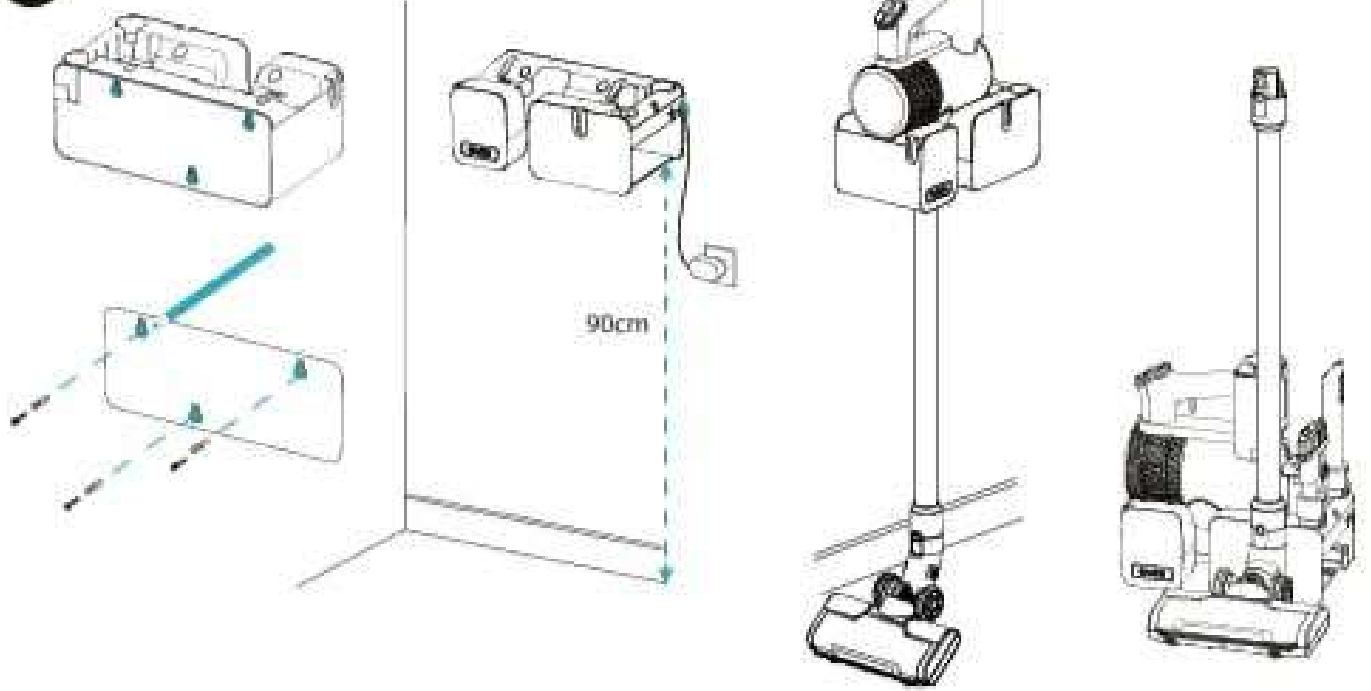


Пылесос предназначен только для сухой уборки.

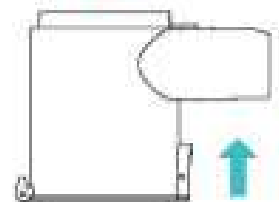
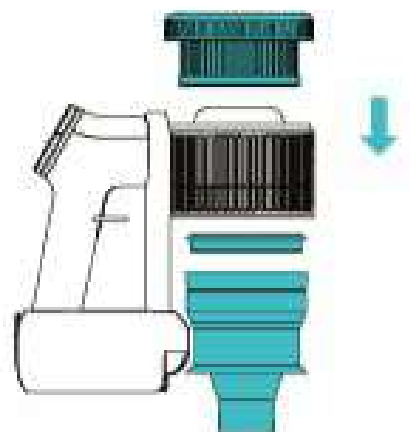
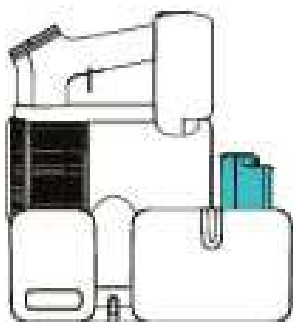


Если вы не планируете использовать пылесос в течение длительного времени, рекомендуется зарядить его.

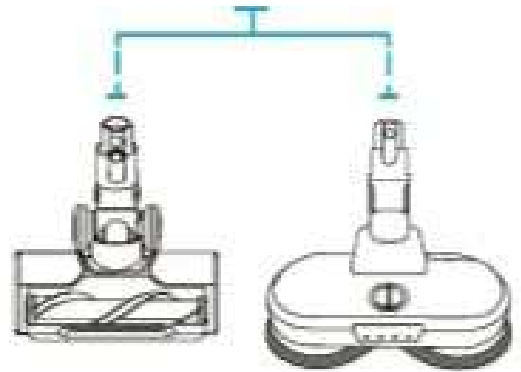
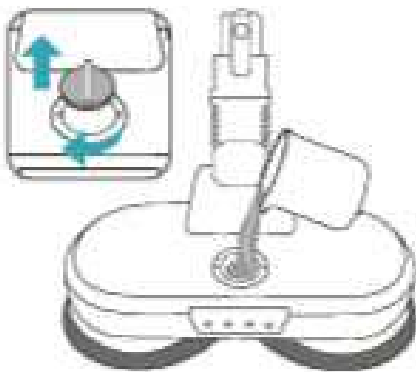
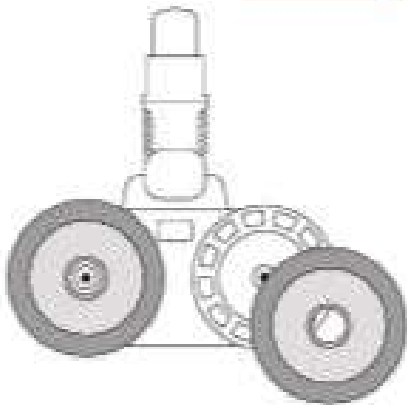
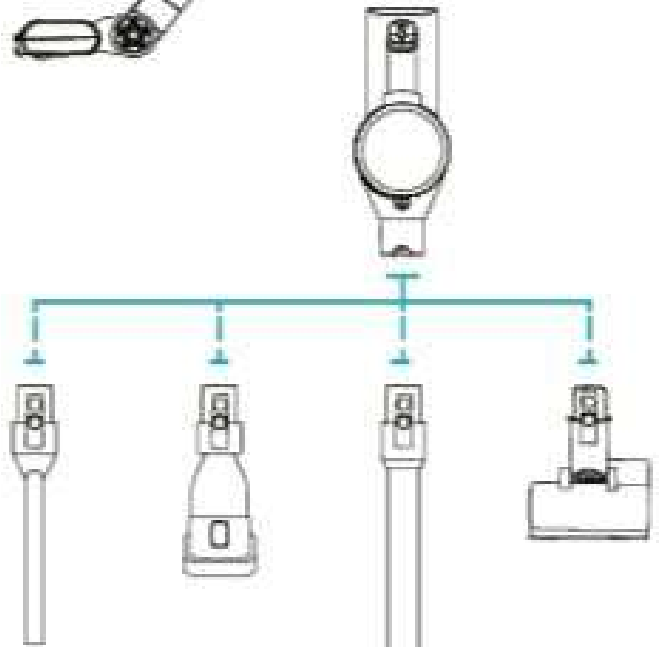
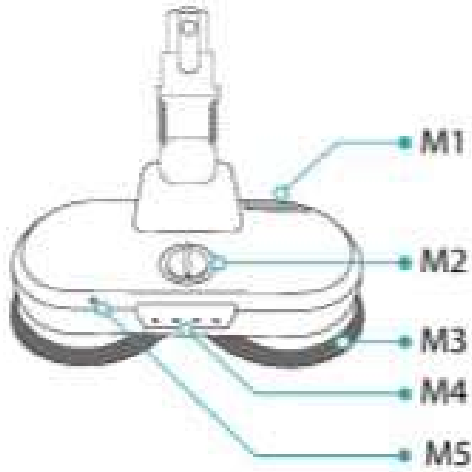
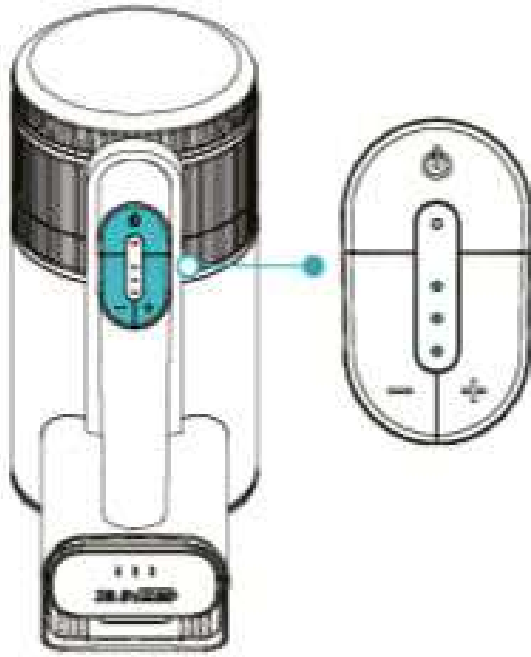
B



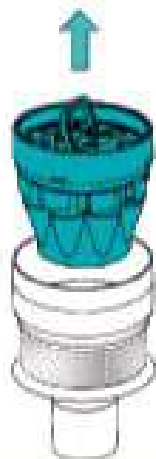
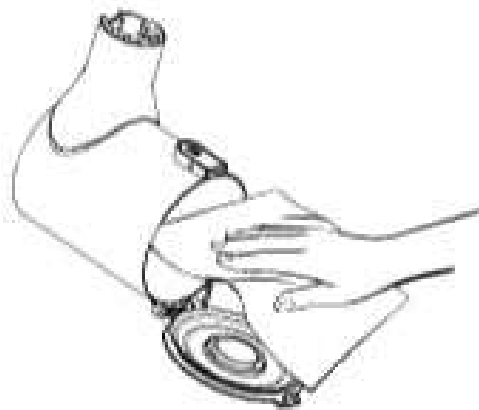
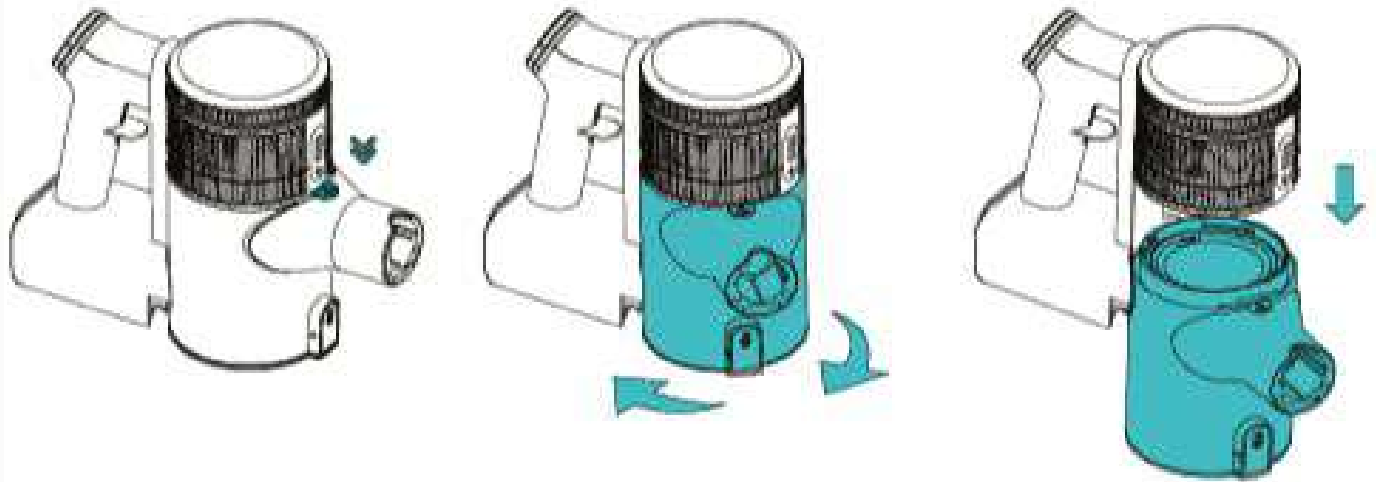
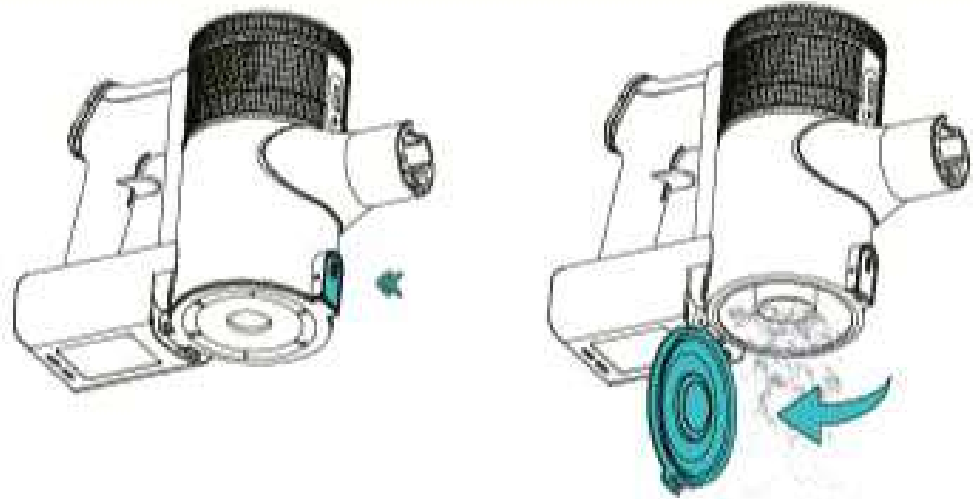
28.8V Li-Ion



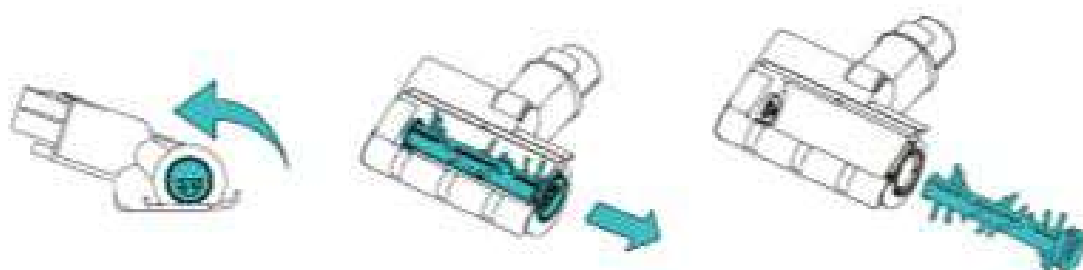
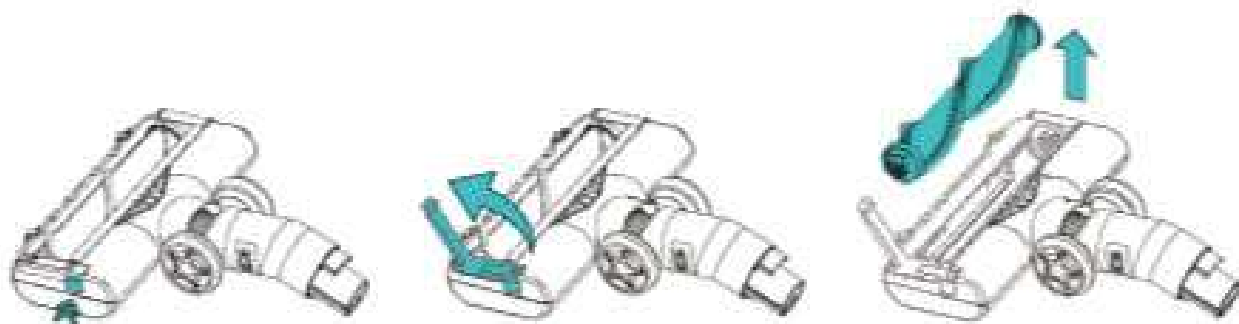
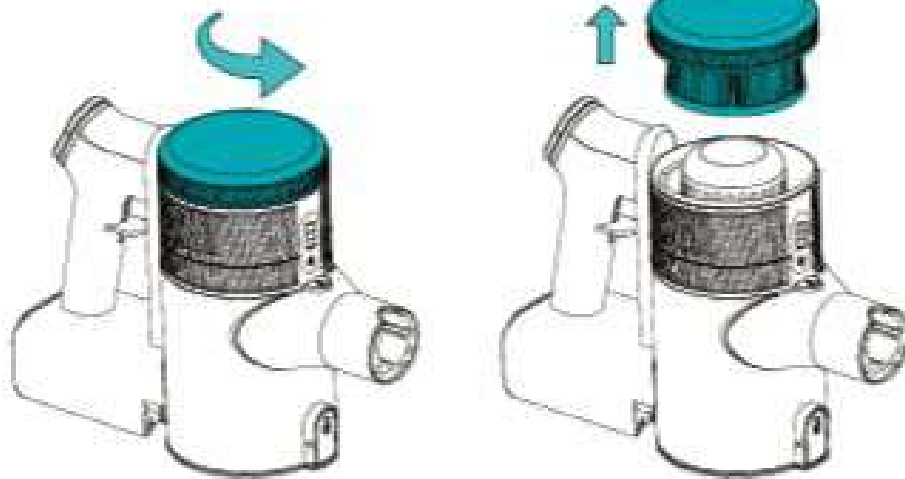
C



D



E



ОПИСАНИЕ УСТРОЙСТВА (А)

1. Корпус пылесоса
2. Контейнер для сбора мусора
3. Крышка контейнера
4. Кнопка открывания крышки контейнера
5. Отверстие для всасывания
6. Клавиша извлечения контейнера
7. Разъем для зарядки
8. HEPA-фильтр
9. Предупреждающий индикатор
10. Индикатор режимов мощности
11. Регулятор мощности
12. Кнопка вкл/выкл
13. Блок циклонного фильтра
14. Батарейный отсек
15. Защитный фильтр мотора
16. Удлинительная труба
17. Турбощетка
18. Насадка-полотер
19. Мини-турбощетка
20. Щелевая насадка
21. Насадка с щеткой 2 в 1
22. Батарея
23. Индикатор заряда батареи
24. Кнопка извлечения батареи
25. Зарядное устройство
26. Станция для зарядки и хранения
27. Метизы для крепления зарядной станции
28. Аксессуар для очистки мультициклонных фильтров

ТЕХНИЧЕСКИЕ ХАРАКТЕРИСТИКИ

Модель:	159 SOLARA ET13470
Напряжение батарей:	28.8V DC
Мощность:	440W
Емкость батарей:	28.8V 2400mAh 69.12Wh
Модель зарядного устройства:	R241-3501000E
Параметры зарядного устройства:	100-240V AC 50/60Hz 1.5A
Выходная мощность зарядного устройства:	35.0V DC 1.0A 35.0W
Соответствие стандартам:	CE , AEEE



В связи с постоянным процессом совершенствования продукции Arpica, в характеристики и комплектацию могут вноситься изменения.

ПОДГОТОВКА К ИСПОЛЬЗОВАНИЮ (В)

Чтобы зарядить устройство, вставьте конец зарядного адаптера в гнездо на передней панели корпуса пылесоса. Также вы можете зарядить аккумулятор с помощью устройства для зарядки и хранения.

Устройство для зарядки и хранения можно установить на стене. Для этого отмерьте от пола 90 см и отметьте отверстия для шурупов. Просверлите в отмеченных местах сверлом с наконечником диаметром 6 мм и вставьте дюбели. Закрепите устройство на стене, затянув винты. Чтобы снять со стены, ослабьте винты на несколько оборотов и переместите зарядное устройство вверх.

Для полной зарядки устройства может потребоваться до 4 часов. Во время зарядки индикаторы на панели будут включаться поочередно. Когда прибор будет полностью заряжен, все индикаторы на нем загорятся. После полной зарядки все индикаторы включатся одновременно.

Во время зарядки устройство не работает.



Перед первым использованием заряжайте пылесос не менее 4 часов.

Основную и резервную батареи можно зарядить в зарядном устройстве. Сначала заряжается основная, затем – резервная. Регулярно меняйте батареи, чтобы продлить срок службы. Чтобы извлечь аккумулятор, нажмите кнопку извлечения на батарейном отсеке, расположенном в нижней части ручки основного корпуса. Вставьте батарею в гнездо до щелчка.



Перед включением проверьте, установлены ли фильтры. Использовать пылесос без циклонного фильтра запрещено.

ИСПОЛЬЗОВАНИЕ (С)

Запустите пылесос, нажав кнопку включения/выключения устройства. Увеличивайте и уменьшайте мощность всасывания, перемещая регулятор мощности вперед и назад.

Используйте насадки, прикрепив их к концу трубы или к всасывающему отверстию на корпусе устройства. Чтобы снять насадку, слегка потяните за нее, нажав на кнопку.

Для эффективной очистки используйте насадки следующим образом:

- Турбощетка (A1): подходит для ковров и твердых полов.
- Мини турбощетка (A2): подходит для уборки обивки диванов, кресел, а также кроватей, стульев.
- Щелевая насадка (A3): подходит для очистки труднодоступных поверхностей: плинтусов, подоконников, углов.
- Насадка 2 в 1 (A4): предназначена для очистки штор, плинтусов, абажуров, картинных багетов.
- Насадка-полотер (A5): подходит для мытья твердых поверхностей пола - паркета, плитки, ламината, линолеума.

В комплект поставки швабры для твердых полов входят компоненты:

M1 - кнопка включения / выключения распыления

M2 - крышка емкости для воды

M3 - чистящие салфетки

M4 - светодиодное освещение

M5 - световой индикатор

- Сначала закрепите салфетки для влажной уборки на нижней части насадки-полотера. Предварительно смочите их и хорошо отожмите.
- Откройте крышку резервуара для воды и аккуратно налейте 150 мл воды. Закройте крышку, повернув ее.
- Подсоедините насадку-полотер к всасывающему патрубку удлинительной трубы и запустите пылесос. Насадка-полотер автоматически начнет распылять воду, а салфетки для влажной уборки начнут вращаться.
- Когда вы нажмете кнопку включения/выключения распыления влаги, подача пара прекратится, и будет работать только функция швабры.

На устройстве включается световой индикатор. Значения светового индикатора:

- Зеленый индикатор: распыление воды включено.
- Мигающий зеленый индикатор: распыление воды выключено.
- Красный индикатор: бак пуст, необходимо долить воды.
- По завершении выключите устройство и слейте воду из резервуара. Извлеките насадки для швабры, промойте их и тщательно высушите.



Полотер предназначен только для мытья полов. Не используйте ее для впитывания жидкости и уборки влажных поверхностей.



Используйте полотер только на первом уровне мощности.

ОЧИСТКА И ОБСЛУЖИВАНИЕ (D,E)



Не допускайте контакта шнура и вилки с водой.

- Перед очисткой отключите пылесос от сети.
- Очищайте пылесос и фильтры после каждого использования.
- Чтобы очистить контейнер, откройте нижнюю крышку, нажав на кнопку, и высыпьте мусор.
- Чтобы снять контейнер для сбора мусора, поверните пылесборник влево, нажав на защелку для извлечения пылесборника, и снимите его, потянув вниз.
- Чтобы вытащить блок циклонного фильтра из контейнера, откройте нижнюю крышку контейнера, нажав на кнопку, и выверните блок циклонного фильтра из камеры.
- Извлеките блок циклонного фильтра из металлического корпуса и очистите забитые отверстия тонкой щеткой.
- Не мойте контейнер под водой. Протрите его влажной тканью.
- Блок циклонных фильтров можно мыть. Используйте блок после полного высыхания.
- Извлеките HEPA-фильтр из корпуса, потянув его вверх. Промойте HEPA-фильтр, но убедитесь, что он полностью высох,

прежде чем вставлять его обратно.

- Чтобы очистить турбощетку, нажмите маленькую кнопку сбоку и поднимите боковую крышку. Достаньте вращающиеся щетки и уберите мусор. Проверьте всасывающее отверстие, очистите его.
- Чтобы очистить мини-турбощетку для мягкой мебели, поверните монетой крышку с символом замка сбоку против часовой стрелки и вытащите вращающуюся щетку.
- Валики турбощеток и мини-турбощеток можно мыть. Используйте насадки после полного высыхания.



При засорении вращающейся щетки привод останавливается, включаются световые индикаторы, мощность всасывания снижается до минимального значения.



Изменение технических характеристик аккумуляторной батареи – не гарантийный случай



Пылесос и его упаковка соответствуют требованиям АЕЕЕК (Контроль за отходами электрического и электронного оборудования) и изготовлены из деталей и материалов, подлежащих вторичной переработке.

■ Не утилизируйте устройство с бытовыми и прочими отходами. Электрическое и электронное оборудование сдавайте в пункт сбора для переработки. Уточните адреса пунктов сбора электроники у представителей местных органов власти. Утилизируя использованные продукты, вы защищаете окружающую среду и природные ресурсы.



РЕШЕНИЕ ПРОБЛЕМ

Если вы не можете решить проблемы, возникающие при эксплуатации устройства с помощью методов, указанных в таблице ниже, обратитесь в авторизованный сервисный центр Arpica.

ПРОБЛЕМА	ПРИЧИНА	РЕШЕНИЕ
Пылесос не работает	Батарея разряжена	Перед зарядкой убедитесь, что адаптер аккумуляторной батареи подключен к сети, а кабель устройства подключен к адаптеру
	Фильтры не установлены	Убедитесь, что фильтры в контейнере и корпусе установлены правильно
Маленькая мощность всасывания	Фильтры загрязнены	Очистите или замените фильтры
	В всасывающем отверстии застрял предмет	Проверьте, не заблокированы ли воздуховод и контейнер
Устройство не заряжается	Зарядный адаптер не подключен	Вставьте зарядный адаптер в розетку. Когда начнется зарядка, включатся индикаторы устройства и адаптера
	Устройство неправильно размещено в док-станции	Проверьте, полностью ли вставлено устройство в док-станцию, подключен ли кабель
Пылесос выдувает пыль	Контейнер переполнен, фильтры загрязнены	Очистите контейнер и фильтры. Заменяйте фильтры на новые каждые 6 месяцев
	Фильтр установлен неправильно	Убедитесь, что фильтры установлены правильно
Устройство заряжается очень медленно	Температура аккумулятора слишком высокая или низкая	Подождите, пока температура батареи вернется к нормальным значениям.



Если турбошестка заблокирована, она остановится, а светодиод погаснет.



Сокращение срока службы аккумулятора не является гарантийным случаем

Информация о производителе:

SENUR ELEKTRİK MOTORLARI SAN. VE TİC. A.Ş.

Cihangir Mah. Dolum Tesisleri Cad. İehit Piyade Er Yavuz

Bahar Sok. No :7 34310 Avcılar/İSTANBUL

Telefon : (0212) 422 13 30

Faks : (0212) 422 09 29

Meniei : Türkiye

Импортер в России: ООО «РМС ТРЕЙД», ИНН 7805627439, 198095,
г. Санкт-Петербург, ул. Маршала Говорова, д. 49, литер А.

Сделано в Турции

EAC

ГАРАНТИЙНЫЙ ТАЛОН

Срок гарантийного обслуживания для изделий марки ARNICA указан на сайте официального представителя: arnica.ru в разделе «Покупателю», «Гарантия и сервис».

1. Гарантийные обязательства вступают в силу с даты приобретения и действуют в соответствии с гарантийными условиями перечисленными ниже.
2. В течение периода гарантийного обслуживания клиенту на территории Российской Федерации гарантируется ремонт любых недостатков, которые могут возникнуть во время использования изделий из-за некачественного материала или производственных дефектов.
3. Негарантийные случаи:
 - Повреждения, вызванные подключением к неподходящему источнику питания или сбоями в электросети.
 - Повреждения, вызванные воздействием химических веществ. Изменения цвета прибора – пожелтение, загрязнения и так далее.
 - Неисправности, появившиеся в результате воздействия внешних факторов, например, повышенной влажности, а также в результате неправильной эксплуатации прибора.
 - Повреждения или дефекты, вызванные транспортировкой, если изделие перевозит покупатель.
 - При обнаружении следов проникновения в устройство, а также ремонта в неавторизированном сервисе.
 - При механических повреждениях (сколах, вмятинах, трещинах). При выходе из строя изделия из-за попадания внутрь его инородных предметов (гвоздей, монет, косточек, шпилек, бытовых насекомых и т.п.)
 - При обнаружении неисправностей, возникших ввиду использования несертифицированных запчастей или расходных материалов - насадок, шлангов, фильтров и т.п. от сторонних производителей).
 - Если прибор, предназначенный для использования в домашних (бытовых) условиях, используют в профессиональной деятельности с целью получения прибыли, в производственных и других целях, не соответствующих настоящему назначению прибора.
 - Во всех остальных случаях, когда недостатки прибора выявились в результате несоблюдения инструкции по эксплуатации покупателем, или недостатки появились по вине третьих лиц, или действий непреодолимой силы.
 - Гарантия не распространяется на части подверженные естественному износу, такие как: лампы, фильтры, съемные аккумуляторы, предохранители, внешние блоки питания и зарядные устройства, соединительные кабели, крышки, шланги, трубки, щетки, насадки, ремешки.
4. Гарантия может быть прекращена, если:
 - Устройство было отремонтировано в неавторизированном сервисном центре или физическим лицом.
 - Устройство было намеренно повреждено.
5. Гарантийный талон является недействительным, если не предоставлен кассовый чек или другие, доказывающие приобретение прибора у официального дилера, документы.
6. Изготовитель не несет ответственности за несчастные случаи, травмы людей или животных, порчу имущества, произошедшие в результате неправильной эксплуатации приборов.

Модель _____
Серийный номер _____
Дата продажи _____
Подпись продавца _____