

arnica

ИНСТРУКЦИЯ ПО ЭКСПЛУАТАЦИИ



Solara Pro
Вертикальный
беспроводной пылесос

Благодарим за выбор Arnica!

Инженеры бренда работают над тем, чтобы техника была эффективной и удобной в использовании. Пожалуйста, ознакомьтесь с инструкцией перед началом работы. Сохраните инструкцию для дальнейшего использования

Значение символов:



Важная информация и полезные советы по использованию устройства.



Предупреждение об опасных ситуациях, связанных с безопасностью жизни и имущества.

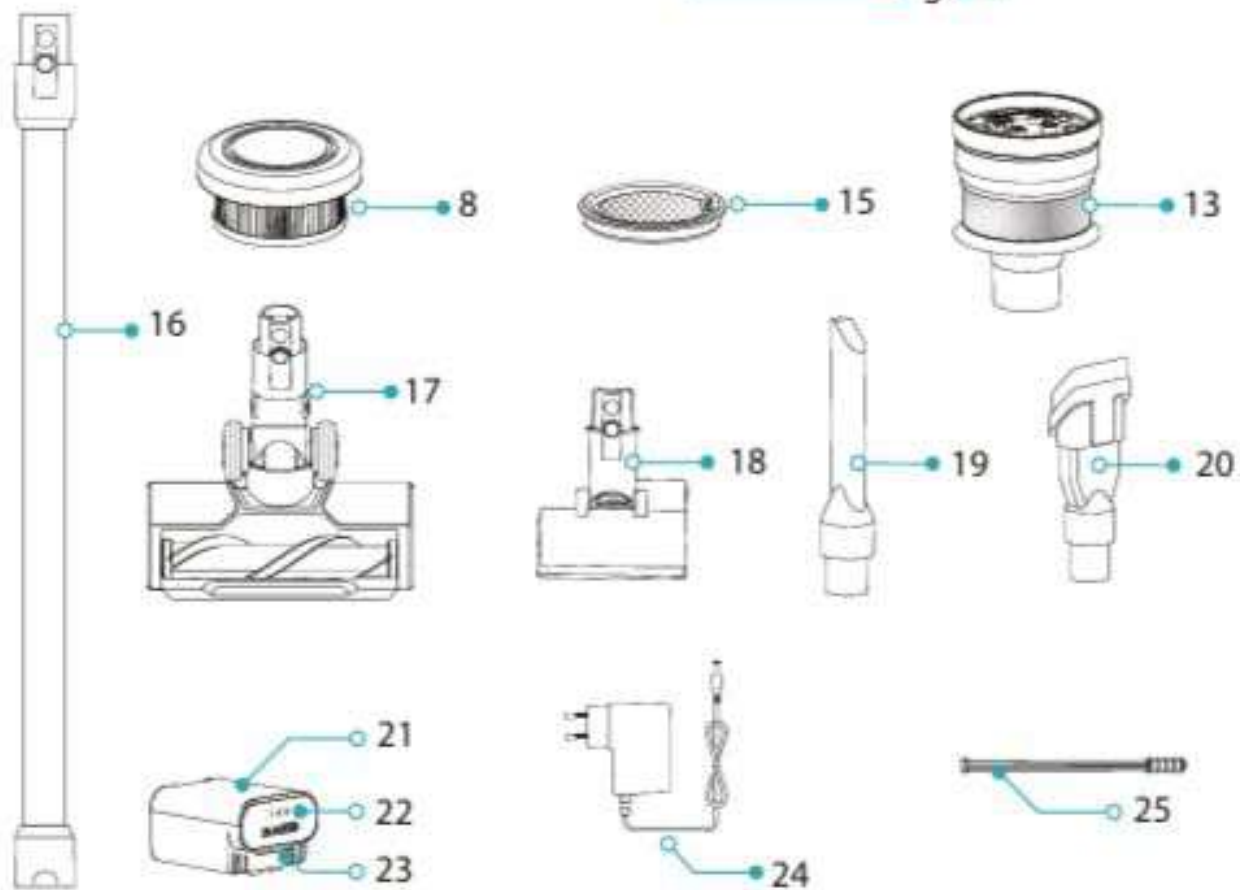
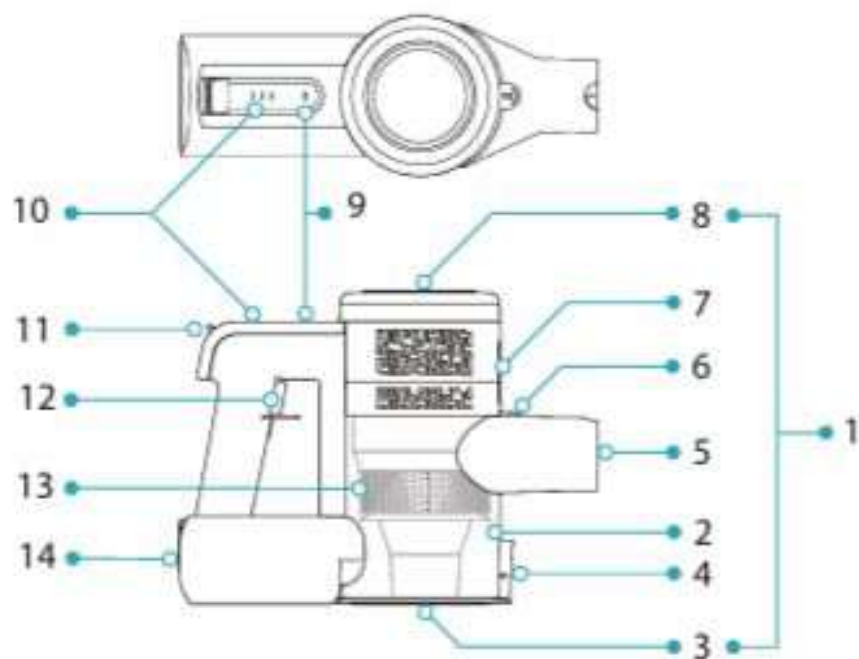
МЕРЫ ПРЕДОСТОРОЖНОСТИ

Обязательно ознакомьтесь с правилами безопасности.

- Все предупреждения и инструкции, содержащиеся в этом руководстве, содержат важную информацию о устройстве. Крайне важно, чтобы устройство использовалось в соответствии с этой инструкцией. Производитель не несет ответственности за ущерб, причиненный в результате несоблюдения положений инструкции и предупреждений.
- Не оставляйте устройство включенным без присмотра.
- Держите устройство в недоступном для детей месте.
- Не позволяйте детям играть с прибором.
- Следите за тем, чтобы шнур не сгибался, не защемлялся и не терся об острые углы. Не наматывайте шнур питания на устройство. Отключая от сети, тяните за вилку, а не за кабель
- Если поврежден шнур питания, не чините самостоятельно: это небезопасно. Обратитесь за помощью в авторизованный сервисный центр.
- Если устройство повреждено или упало в воду, не включайте в сеть. Обратитесь за помощью в авторизованный сервисный центр.
- Не используйте устройство, если обнаружили утечку тока,

перегрев двигателя, необычные звуки или запахи. Обратитесь за помощью в авторизованный сервисный центр Aplica.

- Будьте особенно осторожны во время уборки лестниц.
- Не направляйте устройство на людей и животных.
- Не используйте кислоты, ацетон и растворители для чистки устройства.
- Не используйте комплектующие, не рекомендованные производителем, т.к. это может привести к возгоранию или поражению электрическим током
- Прибор предназначен только для бытового использования.
- Прибор предназначен только для сухой уборки
- Не используйте устройство без установленных фильтров..
- Используйте прибор только с комплектным зарядным устройством. Никогда не заряжайте пылесос сторонними устройствами.
- Устройство допустимо эксплуатировать при температуре от 4°C до 40°C
- Избегайте контакта вращающихся щеток и воздухозаборников с пальцами, волосами, одеждой.
- Во время работы устройства не проводите вращающейся щеткой по электрическим шнурам и электрическим устройствам.
- Не используйте устройство для уборки острых или твердых предметов, таких как стекло, гвозди, шурупы.
- Не используйте устройство для уборки предметов, размер которых превышает размеры отверстий для всасывания воздуха.
- Не используйте устройство для уборки окурков, пепла, углей и других горящих или тлеющих предметов.
- Не используйте пылесос рядом с легковоспламеняющимися и взрывоопасными жидкостями и газами.
- Не собирайте с помощью пылесоса тонерную пыль с принтеров и копировальных аппаратов.
- Не используйте прибор для сбора мелких частиц, таких как строительная пыль или мука. Если пылесос использовали для сбора мелких фракций, тщательно очистите фильтр после уборки.
- Прежде чем чистить только что выстиранный или вымытый ковер или коврики для сидения с помощью вашего пылесоса, подождите, пока он полностью высохнет.

A



Не используйте пылесос для сбора легковоспламеняющихся жидкостей с температурой выше +60°C.



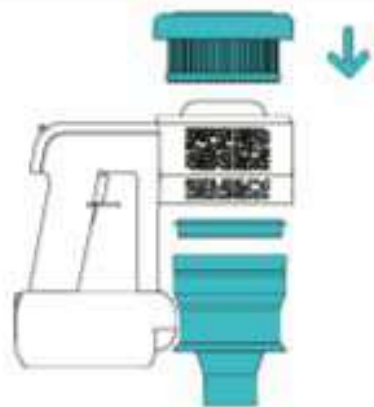
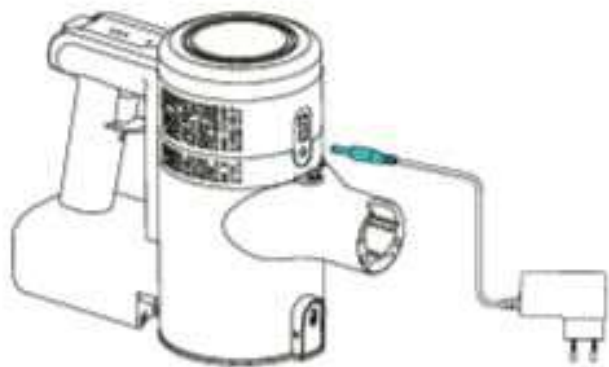
Пылесос предназначен только для сухой уборки.



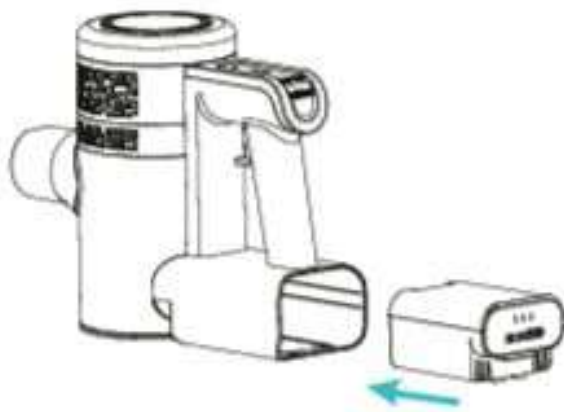
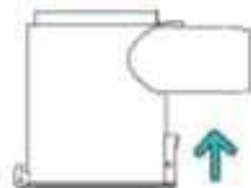
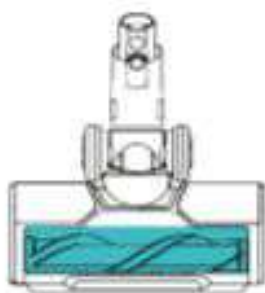
Если вы не планируете использовать пылесос в течение длительного времени, рекомендуется зарядить его.

ОПИСАНИЕ УСТРОЙСТВА (А)

1. Корпус пылесоса
2. Контейнер для сбора мусора
3. Крышка контейнера
4. Кнопка открывания крышки контейнера
5. Отверстие для всасывания
6. Клавиша извлечения контейнера
7. Разъем для зарядки
8. HEPA-фильтр
9. Предупреждающий индикатор
10. Индикатор режимов мощности
11. Регулятор мощности
12. Кнопка вкл/выкл
13. Блок циклонного фильтра
14. Батарейный отсек
15. Защитный фильтр мотора
16. Удлинительная труба
17. Турбощетка
18. Мини-турбощетка
19. Щелевая насадка
20. Насадка с щеткой 2 в 1
21. Батарея
22. Индикатор заряда батареи
23. Кнопка извлечения батареи
24. Зарядное устройство
25. Аксессуар для очистки мультициклонных фильтров

B

28.8V *Li-Ion* 

**C**

A1



A2



A3



A4

ПОДГОТОВКА К ИСПОЛЬЗОВАНИЮ (В)

Вставьте разъем адаптера в гнездо для зарядки на передней панели пылесоса.

Для полной зарядки устройства может потребоваться до 4 часов. Во время зарядки индикаторы на панели будут включаться поочередно. По окончании зарядки включатся все индикаторы. Во время зарядки устройство не работает.



Перед первым использованием заряжайте пылесос не менее 4 часов.



Перед использованием устройства убедитесь, что фильтры установлены. Ни в коем случае не запускайте устройство, без фильтров.

Если есть запасная батарея, используйте поочередно с основной. Чтобы извлечь аккумулятор, нажмите на кнопку в нижней части ручки основного корпуса и потяните аккумулятор на себя.



Неправильно установленная батарея может выпасть и повредить устройство.

ИСПОЛЬЗОВАНИЕ (С)

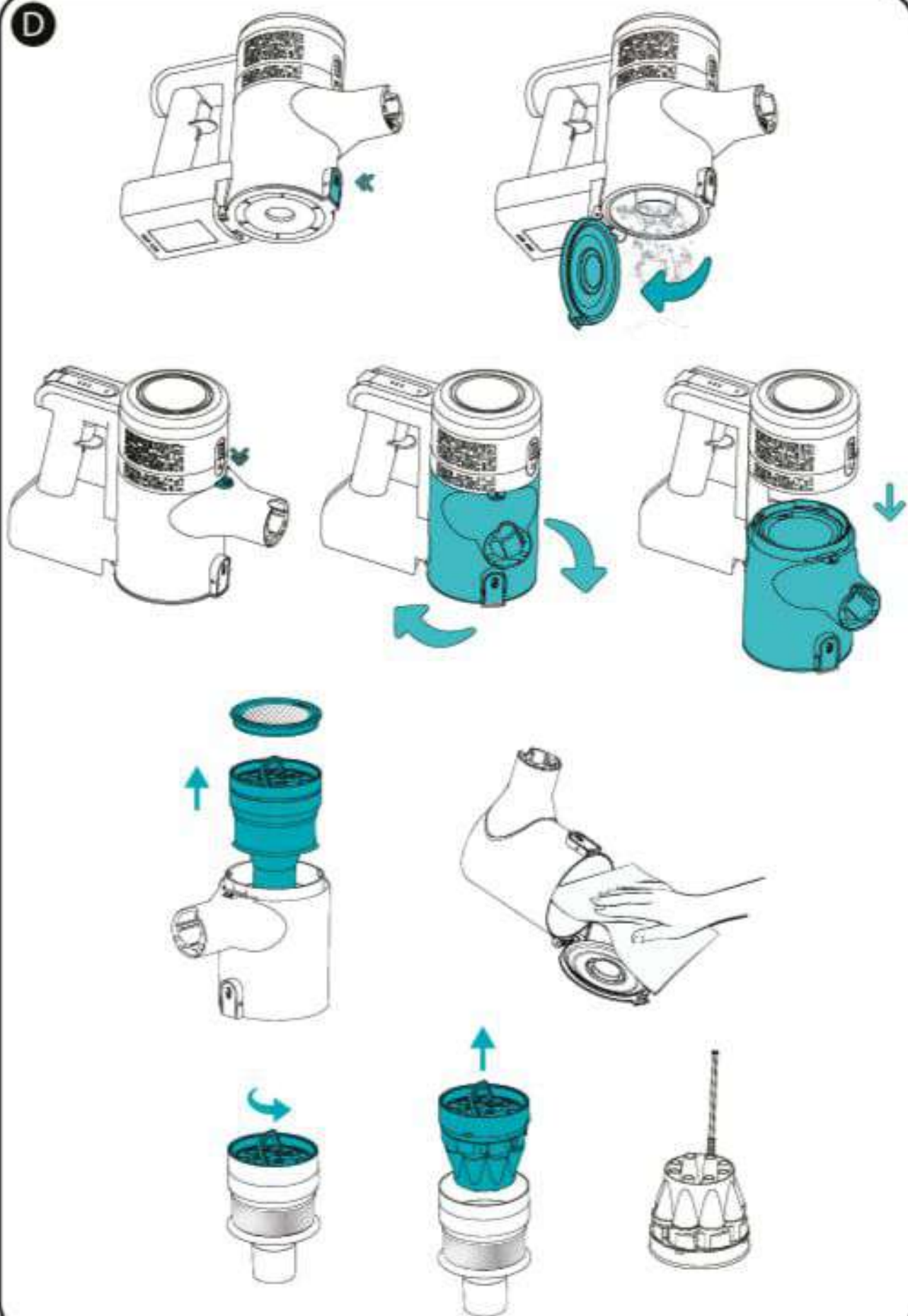
Запустите пылесос, нажав кнопку включения/выключения устройства. Увеличивайте и уменьшайте мощность всасывания, перемещая регулятор мощности вперед и назад.

Используйте насадки, прикрепив их к концу трубы или к всасывающему отверстию на корпусе устройства. Чтобы снять насадку, слегка потяните за нее, нажав на кнопку.

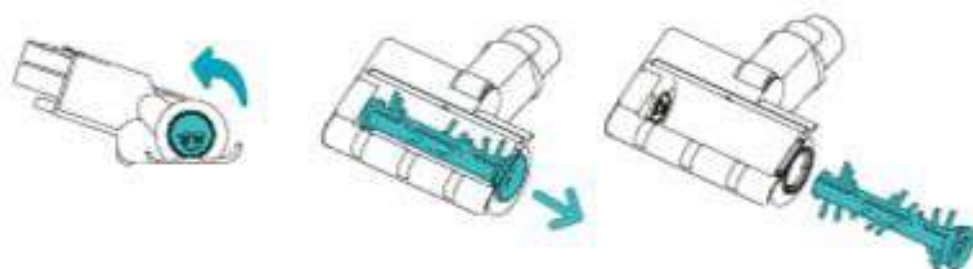
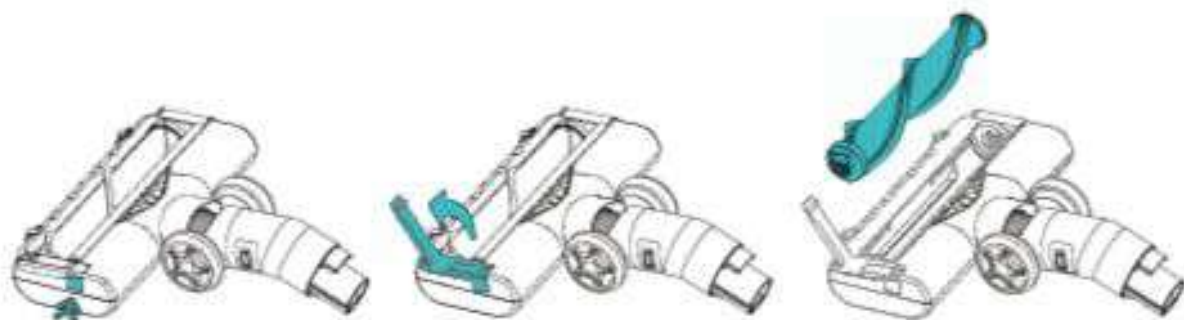
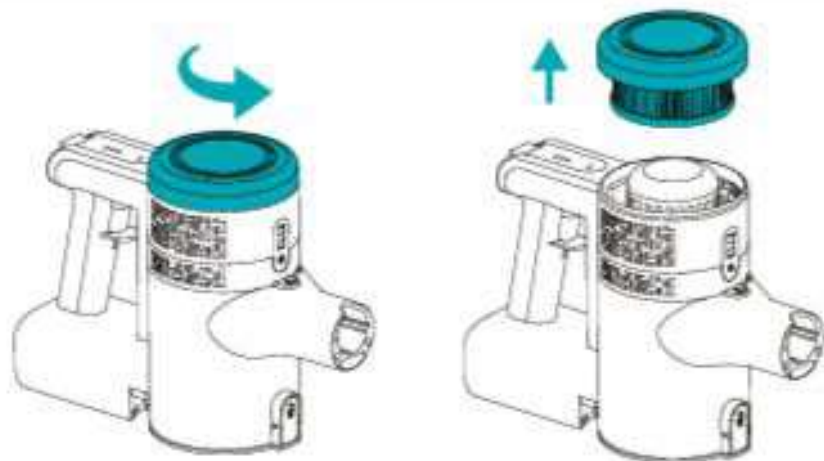
Для эффективной очистки используйте насадки следующим образом:

- Турбощетка (A1): подходит для ковров и твердых полов.
- Мини турбощетка (A2): подходит для уборки обивки диванов, кресел, а также кроватей, стульев.
- Щелевая насадка (A3): подходит для очистки труднодоступных поверхностей: плинтусов, подоконников, углов.
- Насадка 2 в 1 (A4): предназначена для очистки штор, плинтусов, абажуров, картинных багетов.

D



E



ОЧИСТКА И ОБСЛУЖИВАНИЕ (D, E)



Не допускайте контакта шнура и вилки с водой.

- Перед очисткой отключите пылесос от сети.
- Очищайте пылесос и фильтры после каждого использования.
- Чтобы очистить контейнер, откройте нижнюю крышку, нажав на кнопку, и высыпьте мусор.
- Чтобы снять контейнер для сбора мусора, поверните пылесборник влево, нажав на защелку для извлечения пылесборника, и снимите его, потянув вниз.
- Чтобы вытащить блок циклонного фильтра из контейнера, откройте нижнюю крышку контейнера, нажав на кнопку, и выверните блок циклонного фильтра из камеры.
- Извлеките блок циклонного фильтра из металлического корпуса и очистите забитые отверстия тонкой щеткой.
- Не мойте контейнер под водой. Протрите его влажной тканью.
- Блок циклонных фильтров можно мыть. Используйте блок после полного высыхания.
- Извлеките HEPA-фильтр из корпуса, потянув его вверх. Промойте HEPA-фильтр, но убедитесь, что он полностью высох, прежде чем вставлять его обратно.
- Чтобы очистить турбощетку, нажмите маленькую кнопку сбоку и поднимите боковую крышку. Достаньте вращающиеся щетки и уберите мусор. Проверьте всасывающее отверстие, очистите его.
- Чтобы очистить мини-турбощетку для мягкой мебели, поверните монетой крышку с символом замка сбоку против часовой стрелки и вытащите вращающуюся щетку.
- Валики турбощеток и мини-турбощеток можно мыть. Используйте насадки после полного высыхания.

ТЕХНИЧЕСКИЕ ХАРАКТЕРИСТИКИ

Модель:	159 SOLARA ET13460
Напряжение батареи:	28.8V DC
Мощность:	440W
Емкость батареи:	2400mAh
Модель зарядного устройства:	R241-3501000E
Параметры зарядного устройства:	100-240V AC 50/60Hz 1.5A
Выходная мощность зарядного устройства	35.0V DC 1.0A 35.0W
Соответствие стандартам:	CE , AEEE



В связи с постоянным процессом совершенствования продукции Arnica, в характеристики и комплектацию могут вноситься изменения.



Срок службы устройства составляет 10 лет



Пылесос и его упаковка соответствуют требованиям AEEЕК (Контроль за отходами электрического и электронного оборудования) и изготовлены из деталей и материалов, подлежащих вторичной переработке.

Не утилизируйте устройство с бытовыми и прочими отходами. Электрическое и электронное оборудование сдавайте в пункт сбора для переработки. Уточните адреса пунктов сбора электроники у представителей местных органов власти. Утилизируя использованные продукты, вы защищаете окружающую среду и природные ресурсы.



РЕШЕНИЕ ПРОБЛЕМ

Если вы не можете решить проблемы, возникающие при эксплуатации устройства с помощью методов, указанных в таблице ниже, обратитесь в авторизованный сервисный центр Arpica.

ПРОБЛЕМА	ПРИЧИНА	РЕШЕНИЕ
Пылесос не работает	Батарея разряжена	Перед зарядкой убедитесь, что адаптер аккумуляторной батареи подключен к сети, а кабель устройства подключен к адаптеру
	Фильтры не установлены	Убедитесь, что фильтры в контейнере и корпусе установлены правильно
Маленькая мощность всасывания	Фильтры загрязнены	Очистите или замените фильтры
	В всасывающем отверстии застрял предмет	Проверьте, не заблокированы ли воздуховод и контейнер
Устройство не заряжается	Зарядный адаптер не подключен	Вставьте зарядный адаптер в розетку. Когда начнется зарядка, включатся индикаторы устройства и адаптера
	Устройство неправильно размещено в док-станции	Проверьте, полностью ли вставлено устройство в док-станцию, подключен ли кабель
Пылесос выдувает пыль	Контейнер переполнен, фильтры загрязнены	Очистите контейнер и фильтры. Заменяйте фильтры на новые каждые 6 месяцев
	Фильтр установлен неправильно	Убедитесь, что фильтры установлены правильно
Устройство заряжается очень медленно	Температура аккумулятора слишком высокая или низкая	Подождите, пока температура батареи вернется к нормальным значениям.



Если турбошестерня заблокирована, она остановится, а светодиод погаснет.



Сокращение срока службы аккумулятора не является гарантийным случаем

Информация о производителе:

SENUR ELEKTRİK MOTORLARI SAN. VE TİC. A.Ş.

Cihangir Mah. Dolun Tesisleri Cad. İhrit Piyade Er Yavuz

Bahar Sok. No :7 34310 Avcılar/İSTANBUL

Telefon : (0212) 422 13 30

Faks : (0212) 422 09 29

Meniei : Türkiye

Импортер в России: ООО «РМС ТРЕЙД», ИНН 7805627439, 198095,
г. Санкт-Петербург, ул. Маршала Говорова, д. 49, литер А.

Сделано в Турции

EAC

ГАРАНТИЙНЫЙ ТАЛОН

Срок гарантийного обслуживания для изделий марки ARNICA указан на сайте официального представителя: arnica.ru в разделе «Покупателю», «Гарантия и сервис».

1. Гарантийные обязательства вступают в силу с даты приобретения и действуют в соответствии с гарантийными условиями перечисленными ниже.
2. В течение периода гарантийного обслуживания клиенту на территории Российской Федерации гарантируется ремонт любых недостатков, которые могут возникнуть во время использования изделий из-за некачественного материала или производственных дефектов.
3. Негарантийные случаи:

- Повреждения, вызванные подключением к неподходящему источнику питания или сбоями в электросети.
- Повреждения, вызванные воздействием химических веществ. Изменения цвета прибора – пожелтение, загрязнения и так далее.
- Неисправности, появившиеся в результате воздействия внешних факторов, например, повышенной влажности, а также в результате неправильной эксплуатации прибора.
- Повреждения или дефекты, вызванные транспортировкой, если изделие перевозит покупатель.
- При обнаружении следов проникновения в устройство, а также ремонта в неавторизированном сервисе.
- При механических повреждениях (сколах, вмятинах, трещинах). При выходе из строя изделия из-за попадания внутрь его инородных предметов (гвоздей, монет, косточек, шпилек, бытовых насекомых и т.п.)
- При обнаружении неисправностей, возникших ввиду использования несертифицированных запчастей или расходных материалов - насадок, шлангов, фильтров и т.п. от сторонних производителей).
- Если прибор, предназначенный для использования в домашних (бытовых) условиях, используют в профессиональной деятельности с целью получения прибыли, в производственных и других целях, не соответствующих настоящему назначению прибора.
- Во всех остальных случаях, когда недостатки прибора выявились в результате несоблюдения инструкции по эксплуатации покупателем, или недостатки появились по вине третьих лиц или действий непреодолимой силы.
- Гарантия не распространяется на части подверженные естественному износу, такие как: лампы, фильтры, съемные аккумуляторы, предохранители, внешние блоки питания и зарядные устройства, соединительные кабели, крышки, шланги, трубки, щетки, насадки, ремешки.

4. Гарантия может быть прекращена, если:

- Устройство было отремонтировано в неавторизированном сервисном центре или физическим лицом.
- Устройство было намеренно повреждено.

5. Гарантийный талон является недействительным, если не предоставлен кассовый чек или другие, доказывающие приобретение прибора у официального дилера, документы.

6. Изготовитель не несет ответственности за несчастные случаи, травмы людей или животных, порчу имущества, произошедшие в результате неправильной эксплуатации приборов.

Модель _____
Серийный номер _____
Дата продажи _____
Подпись продавца _____

М.П.