

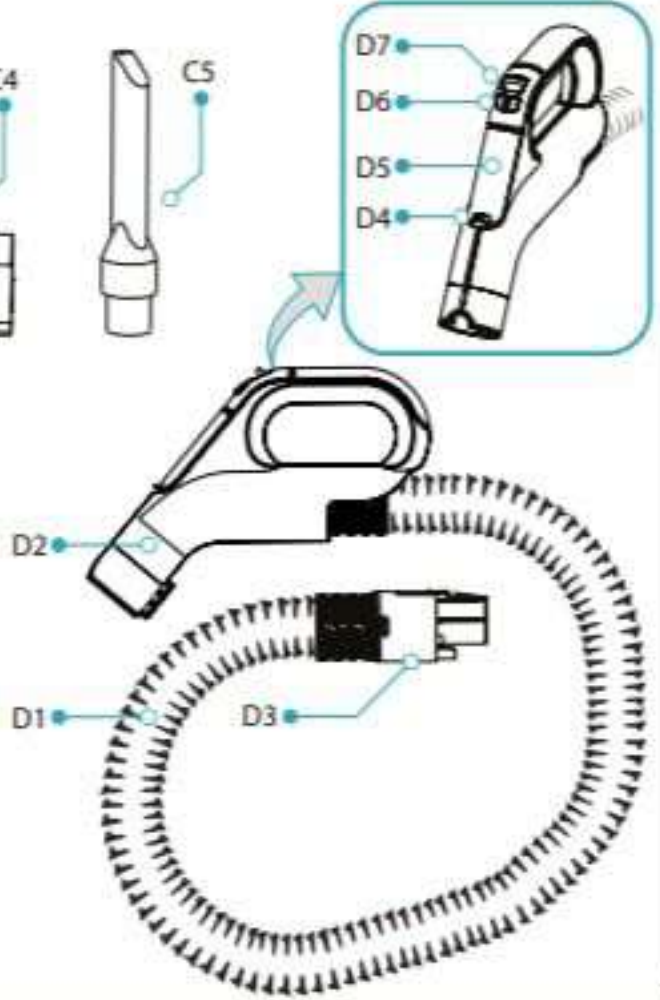
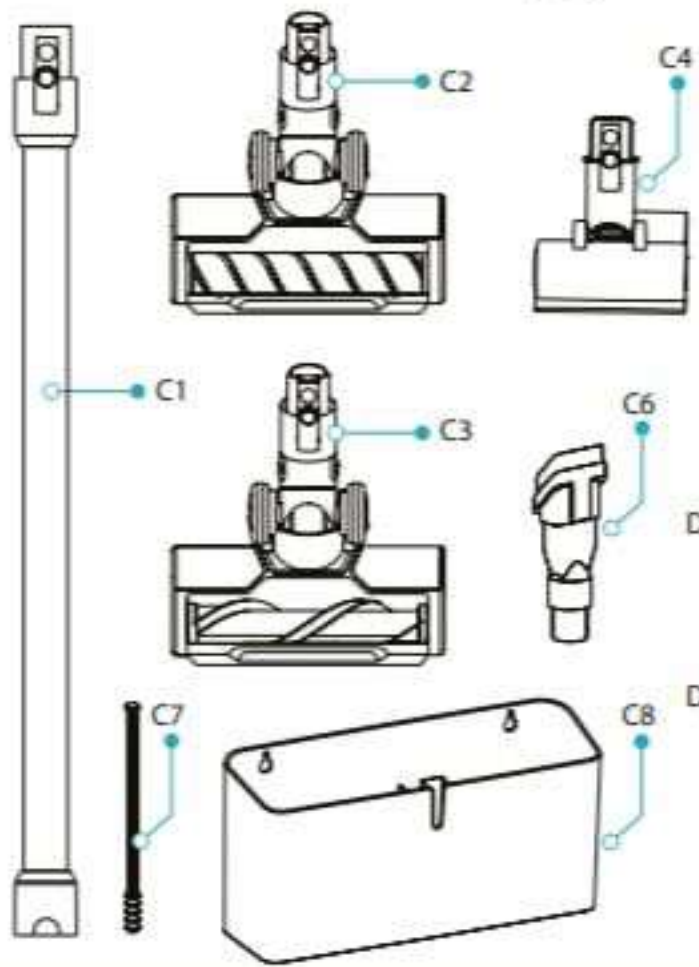
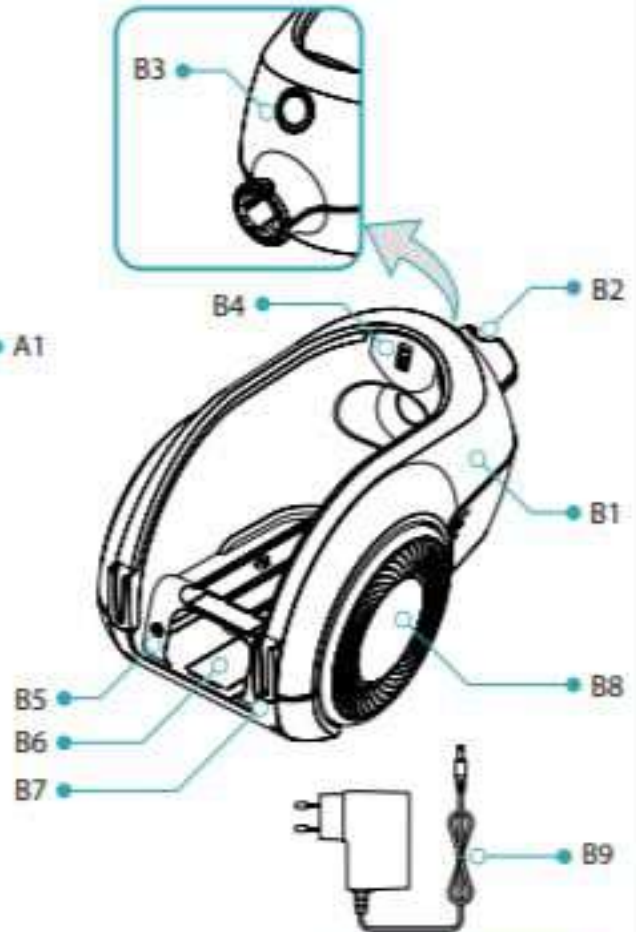
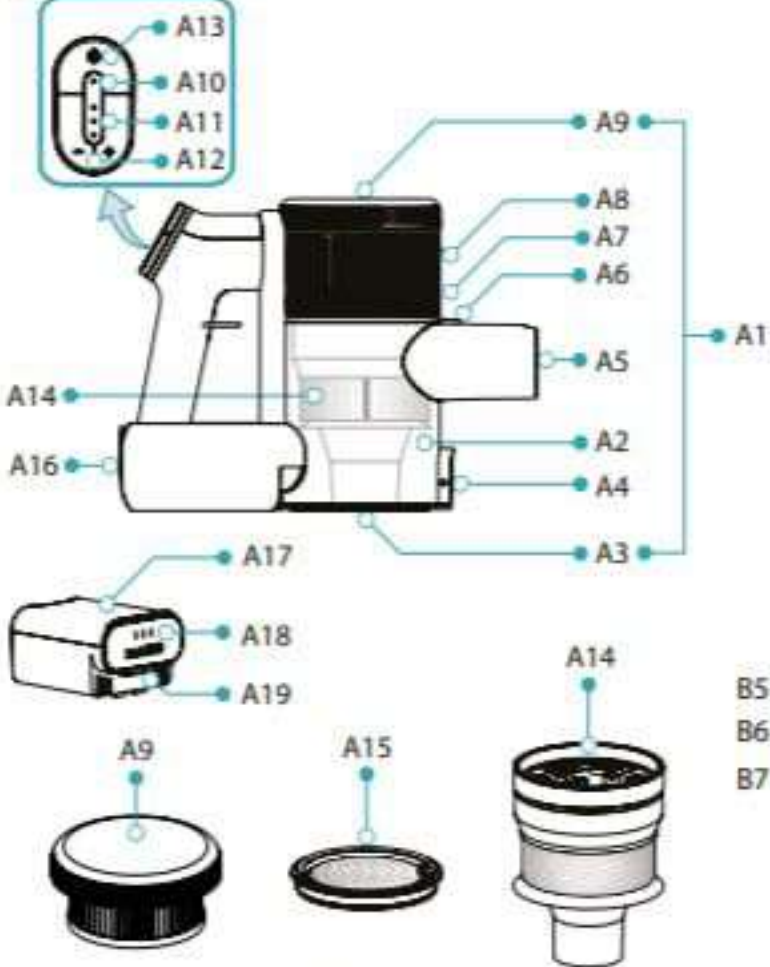
arnica

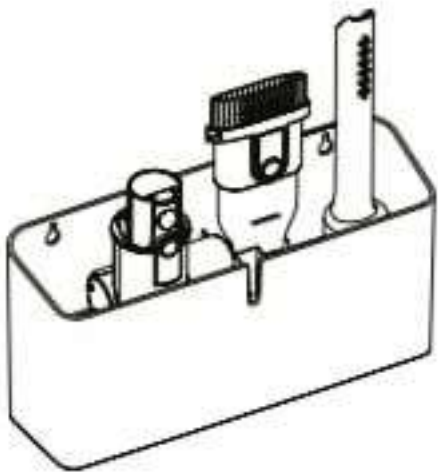
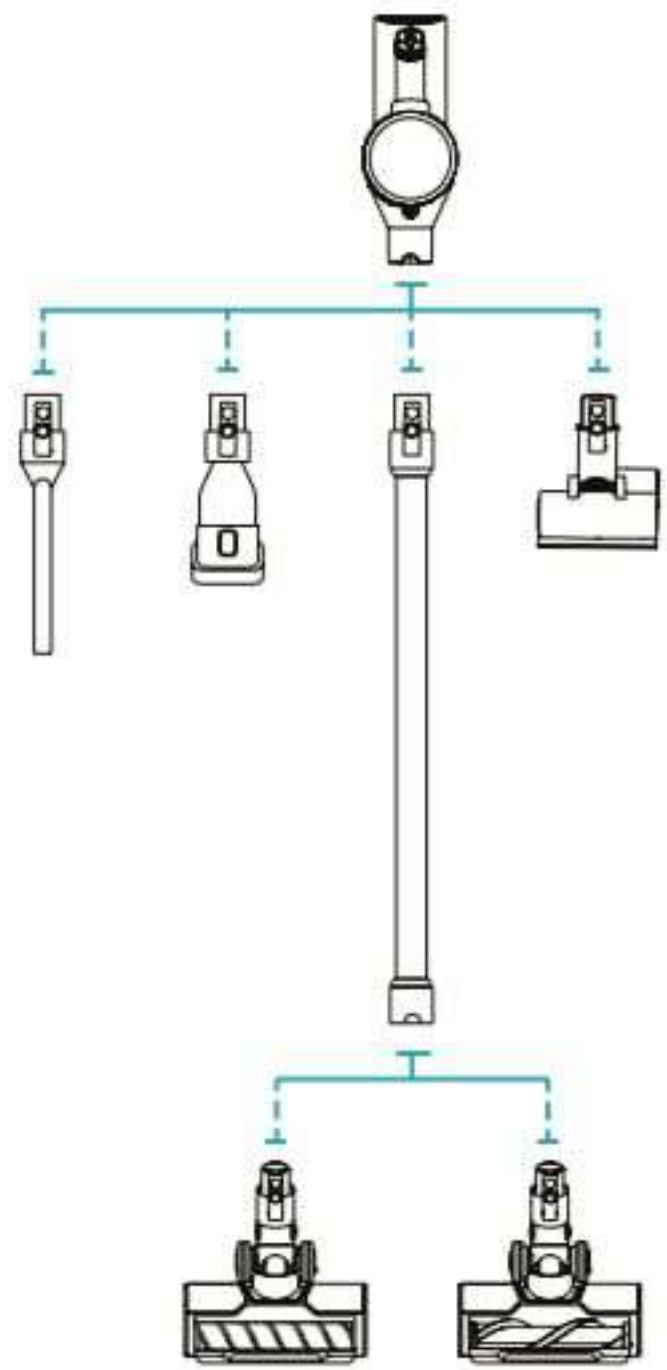
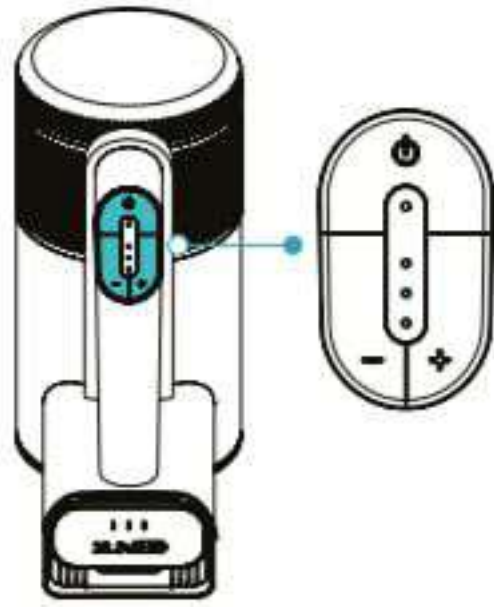
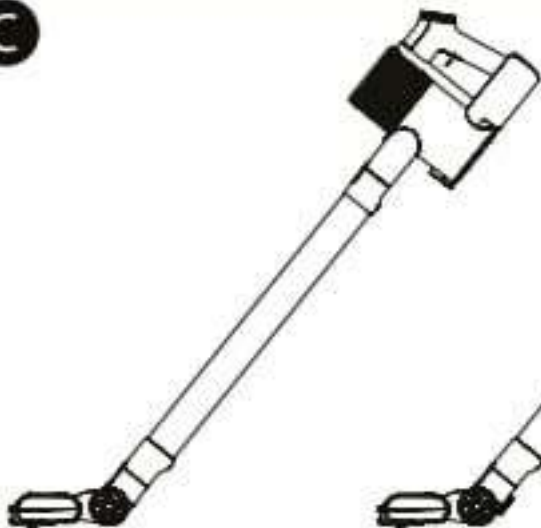
ИНСТРУКЦИЯ ПО ЭКСПЛУАТАЦИИ



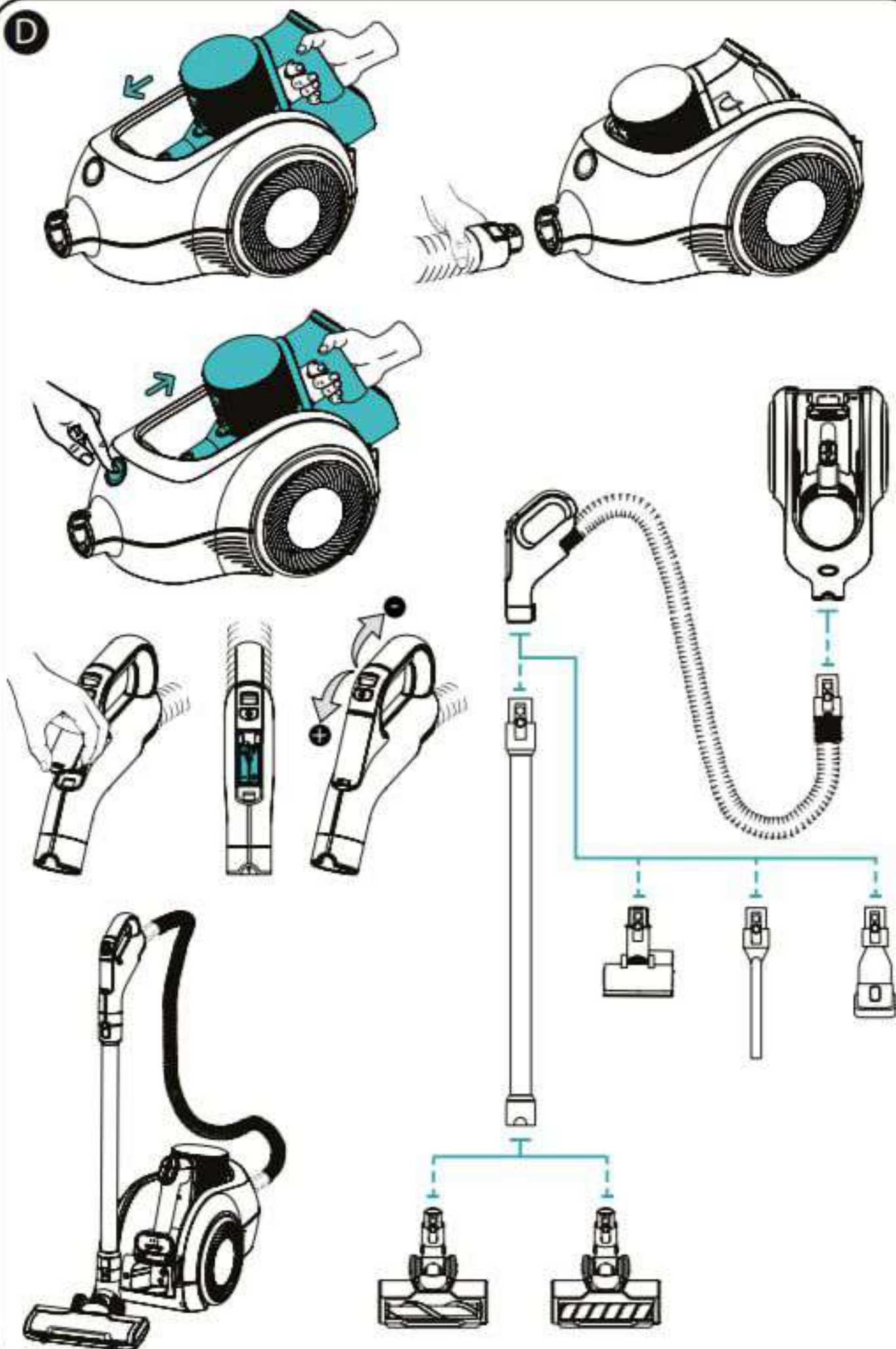
Solara HYBRID
циклонный пылесос 2 в 1

A

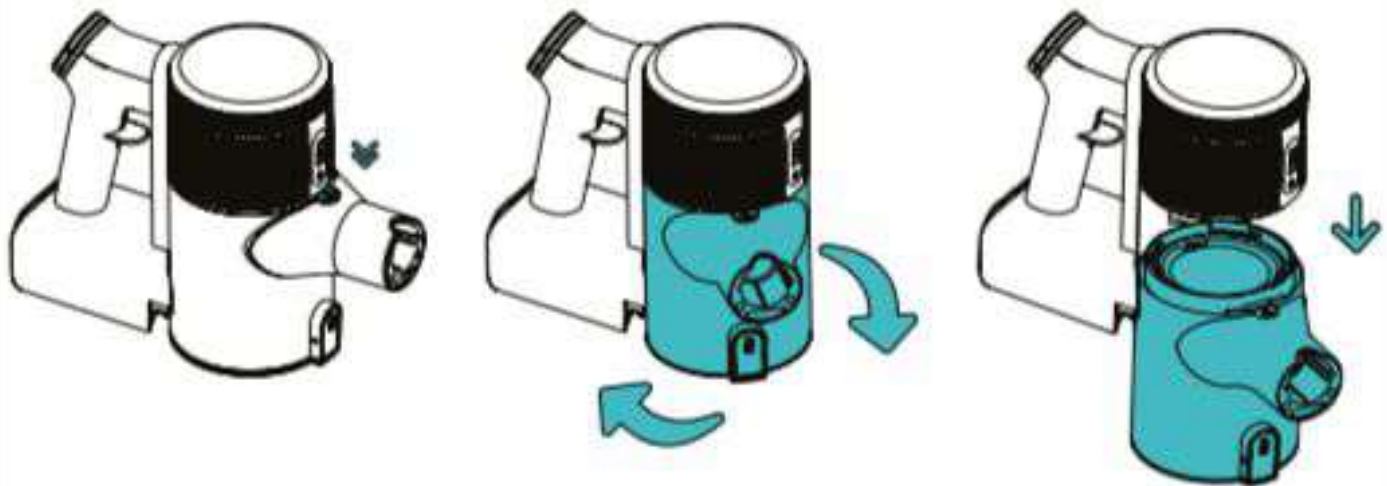
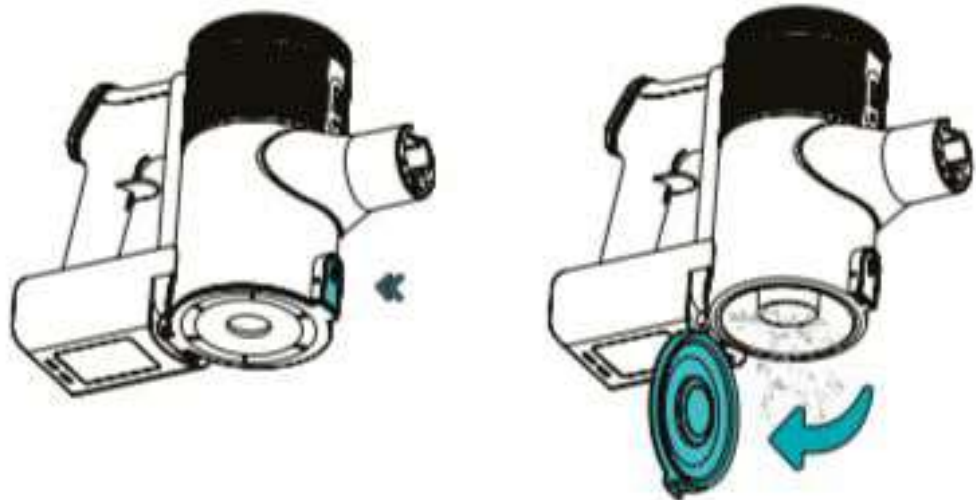




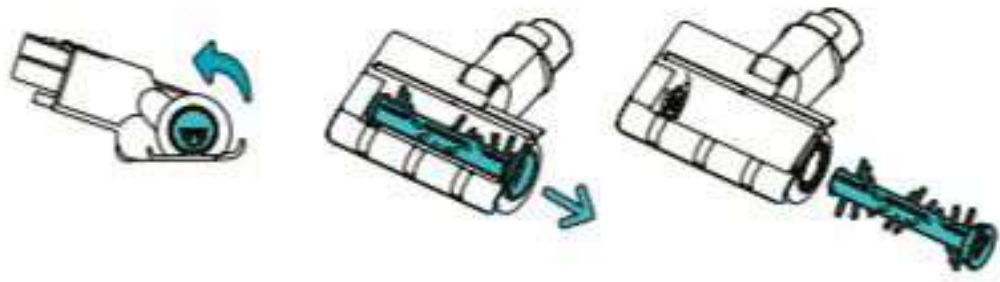
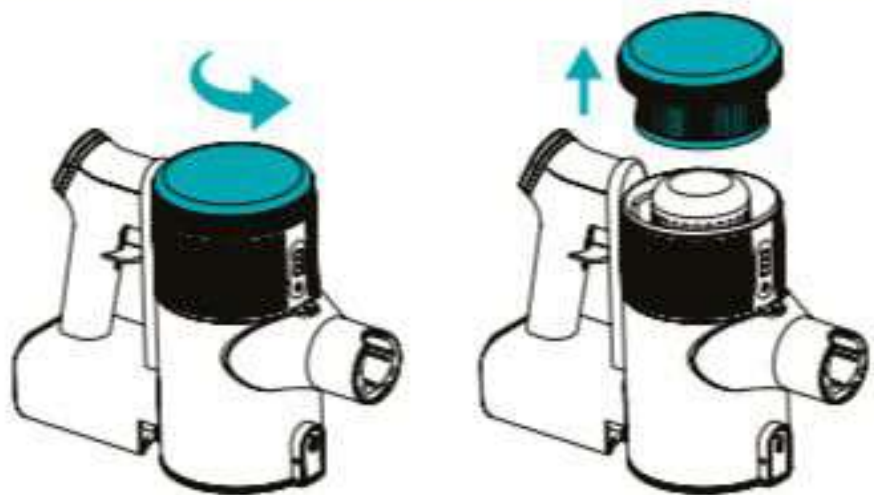
D



E



F



Благодарим за выбор Arpica! Инженеры бренда работают над тем, чтобы техника была эффективной и удобной в использовании. Пожалуйста, ознакомьтесь с инструкцией перед запуском устройства.
Сохраните инструкцию для дальнейшего использования.

Значение символов:



Важная информация и полезные советы по использованию устройства.



Предупреждение об опасных ситуациях, связанных с безопасностью жизни и имущества.

СОДЕРЖАНИЕ

1. МЕРЫ ПРЕДОСТОРОЖНОСТИ
2. ОПИСАНИЕ УСТРОЙСТВА
3. ТЕХНИЧЕСКИЕ ХАРАКТЕРИСТИКИ
4. ПОДГОТОВКА К РАБОТЕ
5. ЭКСПЛУАТАЦИЯ УСТРОЙСТВА
6. ОЧИСТКА И УХОД
7. ТРАНСПОРТИРОВКА
8. РЕШЕНИЕ ПРОБЛЕМ

МЕРЫ ПРЕДОСТОРОЖНОСТИ

Обязательно ознакомьтесь с правилами безопасности.

- Все предупреждения и инструкции, содержащиеся в этом руководстве, содержат важную информацию о устройстве. Крайне важно, чтобы устройство использовалось в соответствии с этой инструкцией. Производитель не несет ответственности за ущерб, причиненный в результате несоблюдения положений инструкции и предупреждений.
- Перед включением пылесоса проверьте, соответствуют ли номинальные значения мощности и напряжения пылесоса электросети.
- Пожалуйста, будьте осторожны при использовании устройства рядом с детьми.
- Не оставляйте устройство включенным без присмотра.
- Не позволяйте детям играть с прибором.
- Следите за тем, чтобы шнур не сгибался, не защемлялся и не терся об острые углы. Не наматывайте шнур питания на устройство. Отключая от сети, тяните за вилку, а не за кабель
- Если поврежден шнур питания, не чините самостоятельно: это небезопасно. Обратитесь за помощью в авторизованный сервисный центр.
- Если устройство повреждено или упало в воду, не включайте в сеть. Обратитесь за помощью в авторизованный сервисный центр.
- Не используйте устройство, если обнаружили утечку тока, перегрев двигателя, необычные звуки или запахи. Обратитесь за помощью в авторизованный сервисный центр Arpica.
- Будьте особенно осторожны во время уборки лестниц.
- Не направляйте устройство на людей и животных.
- Не храните устройство или зарядное устройство во влажных помещениях. Не допускайте попадания воды на устройство.
- Не используйте кислоты, ацетон и растворители для чистки устройства.
- Не используйте комплектующие, не рекомендованные производителем, т.к. это может привести к возгоранию или поражению электрическим током
- Прибор предназначен только для бытового использования.

- Прибор предназначен только для сухой уборки
- Не прикасайтесь к прибору, зарядному устройству или шнуру питания мокрыми руками.
- Не храните пылесос или зарядный блок рядом с нагревающимися приборами.
- Ремонт пылесоса может быть выполнен только авторизованными сервисными службами.
- Используйте прибор только с комплектным зарядным устройством. Ниогда не заряжайте пылесос сторонними устройствами.
- Устройство допустимо эксплуатировать при температуре от 4°C до 40°C
- Избегайте контакта вращающихся щеток и воздухозаборников с пальцами, волосами, одеждой.
- Во время работы устройства не проводите вращающейся щеткой по электрическим шнурам и электрическим устройствам.
- Не используйте устройство для уборки острых или твердых предметов, таких как стекло, гвозди, шурупы.
- Не используйте устройство для уборки предметов, размер которых превышает размеры отверстий для всасывания воздуха.
- Не используйте устройство для уборки окурков, пепла, углей и других горящих или тлеющих предметов.
- Не убирайте пылесосом легковоспламеняющиеся и взрывоопасные жидкости или газы. Не пылесосьте прибором помещения, где хранятся эти материалы.
- Не собирайте с помощью пылесоса тонерную пыль с принтеров и копировальных аппаратов.
- Не используйте прибор для сбора мелких частиц, таких как строительная пыль и мука. Если пылесос использовали для сбора мелких фракций, тщательно очистите фильтр после уборки.
- Прежде чем чистить только что выстиранный или вымытый ковер или коврики для сидения с помощью вашего пылесоса, подождите, пока он полностью высохнет.
- Не включайте и не используйте устройство с влажными фильтрами и щетками, пока они не высохнут.
- Не мойте пылесборник в посудомоечной машине.
- Не прикасайтесь к металлическим разъемам для зарядки устройства или зарядной станции металлическими предметами

или руками.

- Для зарядки пылесоса используйте только адаптер с кодом R241-3501000E.
- Вставьте аккумулятор в устройство до щелчка. Неправильно установленная батарея может выпасть и повредить устройство.
- Перед первым использованием или после долгого перерыва полностью зарядите батарею.
- Не устанавливайте в устройство сторонние аккумуляторы.
- Не роняйте и не подвергайте ударам батарею.
- Со временем продолжительность работы аккумулятора может сократиться. Если аккумулятор не заряжается или быстро разряжается, замените его.
- При продолжительном единовременном использовании или при воздействии высоких температур может произойти утечка электролита из аккумулятора. Избегайте попадания утекшей жидкости на кожу и слизистые оболочки. При попадании промойте водой и обратитесь к врачу.
- Не разбирайте аккумулятор. Не допускайте короткого замыкания между (+) и (-) t.



Не используйте пылесос для сбора легковоспламеняющихся жидкостей с температурой выше 60°C.



Пылесос предназначен только для сухой уборки. Никогда не используйте его для всасывания жидкостей.



Если вы не планируете использовать пылесос длительное время, зарядите его.

Пылесос и его упаковка соответствуют требованиям АЕЕЕК (Контроль за отходами электрического и электронного оборудования) и изготовлены из деталей и материалов, подлежащих вторичной переработке. Не утилизируйте устройство с бытовыми и прочими отходами. Электрическое и электронное оборудование сдавайте в пункт сбора для переработки. Уточните адреса пунктов сбора электроники у представителей местных органов власти. Утилизируя использованные продукты, вы защищаете окружающую среду и природные ресурсы.



ОПИСАНИЕ УСТРОЙСТВА (Изображение А)

А. Группа пылесоса

Эта группа включает корпус устройства, кнопку включения-выключения, кнопку регулировки скорости, контейнер для сбора пыли, аккумулятор и HEPA-фильтр.

- | | |
|---|---|
| A1. Корпус устройства | A11. Индикатор режимов мощности |
| A2. Контейнер для сбора мусора | A12. Кнопки регулировки мощности |
| A3. Крышка контейнера | A13. Кнопка вкл/выкл |
| A4. Кнопка открывания крышки контейнера | A14. Мультициклонный фильтр |
| A5. Отверстие для всасывания | A15. Защитный фильтр мотора |
| A6. Клавиша извлечения контейнера | A16. Разъем для батареи |
| A7. Слот для зарядки | A17. Батарейная кассета |
| A8. Разъем для зарядки | A18. Индикатор заряда батареи |
| A9. HEPA-фильтр | A19. Кнопка извлечения батарейной кассеты |
| A10. Предупреждающий индикатор | |

В. Напольная колесная база

В группу входит напольная колесная база с отсеком для запасных батарей.

- | | |
|--|--|
| B1. Корпус напольной базы | B6. Слот для батареи |
| B2. Всасывающее отверстие | B7. Гнездо для горизонтальной парковки |
| B3. Кнопка извлечения корпуса устройства | B8. Колеса |
| B4. Разъем для зарядки | B9. Зарядное устройство |
| B5. Слот для зарядки | |

С. Группа аксессуаров

В группу входят телескопические трубки и аксессуары.

С1. Труба

С2. Насадка для гладких полов

С3. Насадка для ковровых покрытий

С4. Мини-турбощетка

С5. Щелевая насадка

С6. Насадка 2 в 1

С7. Аксессуар для очистки мультициклонных фильтров

С8. Стенд для аксессуаров

С9. Набор метизов

для крепления стенда

для аксессуаров к стене

D. Группа шлангов

В группу входят гибкий шланг, эргономичная ручка и прочие конструктивные элементы.

D1. Гибкий шланг

D2. Эргономичная ручка

D3. Порт подключения шланга к корпусу

D4. Язычок крышки батарейного отсека

D5. Крышка батарейного отсека

D6. Кнопка вкл/выкл

D7. Ручка регулировки скорости

ТЕХНИЧЕСКИЕ ХАРАКТЕРИСТИКИ

Модель: SOLARA HYBRID / 159 SOLARA ET13480

Напряжение батареи: 28.8V DC

Мощность: 440 W

Код и характеристики: аккумулятора 1346B, 28.8V 2400 mAh
69.12 Wh

Код зарядной станции: 1348S

Модель зарядного устройства: R241-3501000E

Выходная мощность зарядного устройства: 100-240V AC 50/60 Hz
1.5A

Выходная мощность зарядного устройства: 35.0V DC 1.0A 35.0 W

Соответствие стандартам: CE, AEEE

* Производитель оставляет за собой право вносить технические и дизайнерские изменения.



Инженеры Arnica непрерывно совершенствуют фирменные устройства, поэтому характеристики и комплектующие могут изменяться.



Срок службы устройства – 10 лет

ПОДГОТОВКА К РАБОТЕ

(Изображение В)

Зарядите устройство через основной корпус или мобильную колесную базу.

Вставьте разъем адаптера в гнездо для зарядки на передней панели пылесоса или на мобильной колесной базе.

Установите корпус пылесоса на мобильную колесную базу до щелчка.

После правильной установки устройство начнет заряжаться.

Для полной зарядки устройства может потребоваться до 4 часов. Во время зарядки индикаторы на устройстве будут включаться поочередно. После полной зарядки все индикаторы

будут включаться поочередно
Во время зарядки устройство не работает.



Перед первым использованием заряджайте пылесос не менее 4 часов.

Вы можете зарядить основную и резервную батареи в корпусе мобильной колесной базы. Перед зарядкой резервной батареи мобильное устройство зарядит основную батарею устройства. Если у вас есть две батареи, регулярно меняйте их местами, чтобы продлить срок службы.

Чтобы извлечь аккумулятор, нажмите на кнопку в нижней части ручки основного корпуса и потяните аккумулятор на себя. Вставьте батарею в гнездо для аккумулятора до щелчка.



Неправильно установленная батарея может выпасть и повредить устройство.



Перед использованием устройства убедитесь, что фильтры установлены. Не используйте пылесос без фильтров. Если фильтр защиты двигателя не установлен, включится аварийный индикатор, и устройство не запустится.

ЭКСПЛУАТАЦИЯ УСТРОЙСТВА (Изображения С, D)

- По окончании зарядки извлеките зарядный адаптер. Убедитесь, что правильно установили фильтры.
- Устройство поддерживает два типа работы: вертикальное и горизонтальное. Для вертикальной работы установите удлинительную трубу, для горизонтальной - подключите к мобильной колесной базе.
- В вертикальном режиме управляйте устройством при помощи панели на ручке основного корпуса.
- Чтобы включить пылесос, нажмите кнопку включения. Используйте кнопки "плюс" и "минус" на панели управления для увеличения или уменьшения силы всасывания. Светодиоды включаются в зависимости от уровня мощности.
- Для горизонтального использования установите устройство на корпус мобильной колесной базы и задвиньте вперед до щелчка. Подсоедините гибкий шланг к всасывающему отверстию на корпусе зарядного устройства.
- Вы можете использовать эргономичную ручку с дистанционным управлением, прикрепив к корпусу удлинительную трубу и насадки.
- Ручка с дистанционным управлением работает от двух батареек типа ААА. Чтобы вставить батарейки, нажмите и потяните за язычок на крышке батарейного отсека, чтобы снять ее. После установки батареек надежно закройте крышку батарейного отсека.
- Включите устройство, нажав кнопку питания на ручке дистанционного управления. Отрегулируйте мощность всасывания, перемещая курок регулировки скорости вперед и назад.
- Чтобы снять основной корпус пылесоса, нажмите кнопку разблокировки основного корпуса на мобильной колесной базе и потяните устройство назад, чтобы отсоединить его.
- Насадки можно прикрепить либо к концу удлинительной трубы, либо к всасывающему патрубку корпуса пылесоса. Чтобы извлечь насадку, нажмите на кнопку на аксессуаре и осторожно потяните.

Для эффективной очистки используйте аксессуары следующим образом:

Турбощетка с валиком для твердых гладких полов:	Подходит для обработки твердых поверхностей, таких как паркет и плитка.
Турбощетка с валиком для ковровых покрытий:	Подходит для чистки ковровых покрытий.
Мини-турбощетка:	Подходит для уборки тканевых диванов, стульев, кроватей.
Щелевая насадка:	Подходит для узких и труднодоступных поверхностей: плинтусов, подоконников, углов.
Насадка 2 в 1 с щетиной:	Подходит для очистки локальных загрязнений на мебели, шторах, абажурах, а также плинтусах, рамах.
База для зарядки и хранения:	Предназначена для компактного хранения аксессуаров в одном месте

ОЧИСТКА И УХОД

(Изображения E, F)

- Перед началом очистки и технического обслуживания обязательно выключите пылесос и отсоедините зарядное устройство от сети.
- Очищайте пылесос и фильтры после каждого использования, чтобы продлить срок службы пылесоса.
- Чтобы очистить контейнер, откройте нижнюю крышку, нажав на кнопку, и высыпьте мусор.
- Чтобы снять контейнер для сбора мусора, поверните пылесборник влево, нажав на защелку для извлечения пылесборника, и снимите его, потянув вниз.
- Выньте защитный фильтр двигателя, расположенный в верхней части пылесборника. Извлеките мультициклонный фильтр из пылесборника, взявшись за ручку на нем.
- Отсоедините мультициклонный фильтр, повернув ручку на нем против часовой стрелки и потянув за нее, а затем прочистите засоренные отверстия с помощью насадки для очистки.
- Не мойте контейнер под водой. Протрите его влажной тканью.
- Блок циклонных фильтров можно мыть. Перед использованием убедитесь, что он полностью высох.
- Извлеките HEPA-фильтр из корпуса, потянув его вверх. Промойте HEPA-фильтр с помощью душевой лейки под несильным напором воды. Убедитесь, что он полностью высох, прежде чем вставлять его обратно.
- Чтобы очистить турбощетку, нажмите маленькую кнопку сбоку и поднимите боковую крышку в нижней части щетки. Достаньте вращающийся валик и очистите его. Проверьте всасывающее отверстие, очистите его при необходимости.
- Чтобы очистить мини-турбощетку для мягкой мебели, поверните монеткой крышку с символом замка сбоку против часовой стрелки и вытащите вращающуюся щетку.
- Валики турбощетку и мини-турбощетку можно мыть. Перед повторным использованием убедитесь, что они полностью высохли.



При засорении вращающейся щетки привод останавливается, включаются световые индикаторы, мощность всасывания снижается до минимального значения.



Изменение технических характеристик аккумуляторной батареи – не гарантийный случай

ТРАНСПОРТИРОВКА

Перевозите пылесос в оригинальной упаковке, либо обернув мягкой тканью.

РЕШЕНИЕ ПРОБЛЕМ

Если вы не можете решить проблемы, возникающие при эксплуатации устройства с помощью методов, указанных в таблице ниже, обратитесь в авторизованный сервисный центр Arnica.

ПРОБЛЕМА	ПРИЧИНА	РЕШЕНИЕ
Пылесос не работает	Батарея разряжена	Перед зарядкой убедитесь, что адаптер аккумуляторной батареи подключен к сети, а кабель устройства подключен к адаптеру
	Фильтры не установлены	Убедитесь, что фильтры в контейнере и корпусе установлены правильно
Маленькая мощность всасывания	Фильтры загрязнены	Очистите или замените фильтры
	Засорилось всасывающее сопло	Проверьте, не заблокированы ли воздуховод и контейнер
Устройство не заряжается	Не подключен зарядный адаптер	Вставьте зарядный адаптер в розетку. Когда начнется зарядка, включатся индикаторы устройства и адаптера
	Устройство неправильно размещено в док-станции	Убедитесь, что устройство корректно и полностью вставлено в док-станцию и кабель подключен
Пылесос выдувает пыль	Контейнер переполнен, фильтры загрязнены	Очистите контейнер и фильтры. Заменяйте фильтры каждые 6 месяцев
	Фильтр установлен неправильно	Убедитесь, что фильтры установлены правильно
Устройство заряжается очень медленно	Температура аккумулятора слишком высокая или низкая	Подождите, пока температура батареи вернется к нормальным значениям.