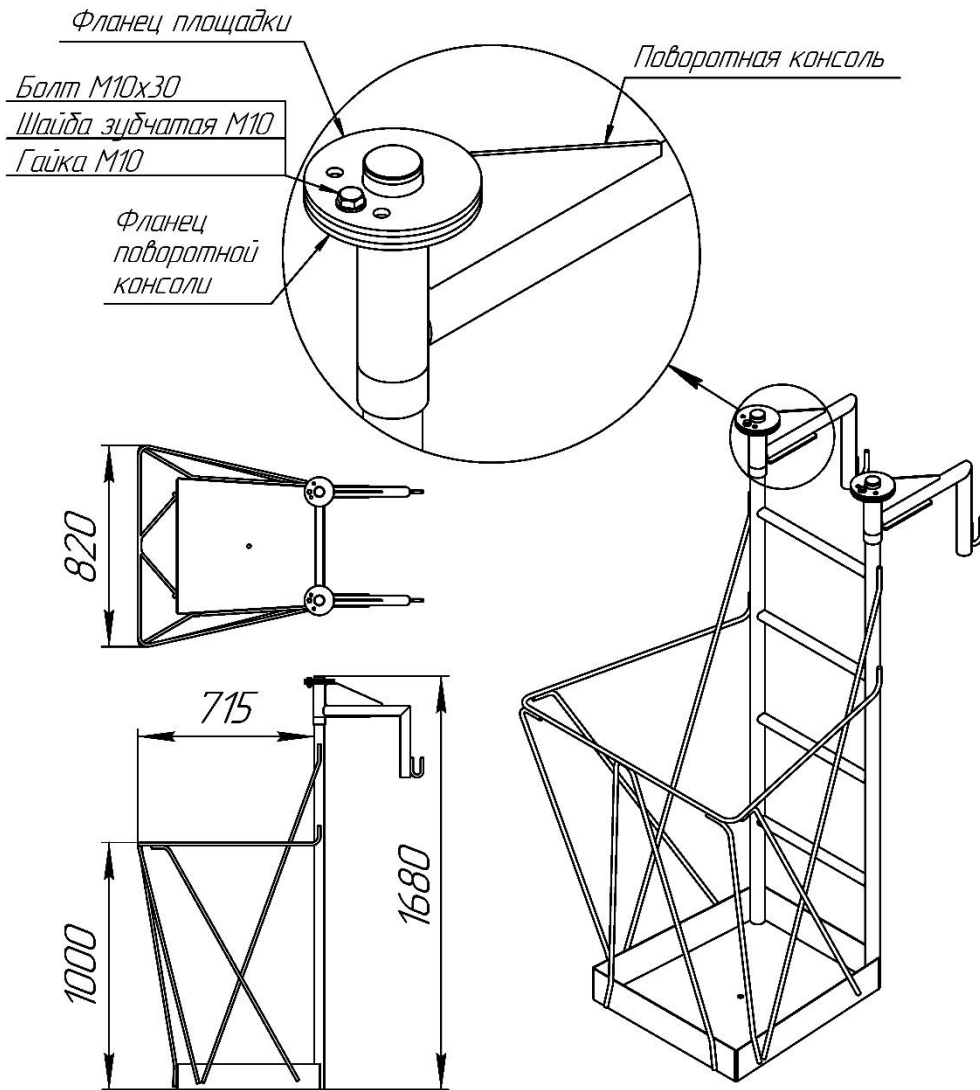


7. ГАРАНТИЙНЫЕ ОБЯЗАТЕЛЬСТВА

Гарантийный срок эксплуатации – 12 месяцев с даты продажи при условии соблюдения потребителем правил эксплуатации и хранения.

Штамп ОТК

Дата изготовления



Изготовитель оставляет за собой право без уведомления потребителя вносить изменения в конструкцию изделия для улучшения его технологических и эксплуатационных параметров, вид изделия может также незначительно отличаться.



Общество с ограниченной ответственностью «Мегал»

ПАСПОРТ

ПКА 1200-0,6х0,55

Площадка, навешиваемая на строительные конструкции MEGAL



Юридический / фактический адрес:

Россия, 198097, г. Санкт - Петербург,
ул. Профессора Качалова, д. 11, ли. Э,
пом. №3, оф. 300Б

Контакты:

(812) 448 - 54 - 04 (многоканальный)
www.megal-ltd.ru
info@megal-spb.ru

Наша продукция – ваша безопасность

1. ОБЩИЕ ДАННЫЕ

Площадка, навешиваемая на строительные конструкции MEGAL - ПКА 1200-0,6*0,55 предназначена для организации рабочего места на высоте при монтаже строительных конструкций различных зданий и сооружений.

НАИМЕНОВАНИЕ:

Площадка, навешиваемая на строительные конструкции MEGAL - ПКА 1200-0,6*0,55.

ОРГАНИЗАЦИЯ-РАЗРАБОТЧИК:

ООО «МЕГАЛ».

ОРГАНИЗАЦИЯ-ИЗГОТОВИТЕЛЬ:

ООО «МЕГАЛ».

ДОПУСКАЕМАЯ ТЕМПЕРАТУРА ОКРУЖАЮЩЕЙ СРЕДЫ:

От -30 °С до +40 °С и относительной влажности до 100%.

НОРМЫ ПРОЕКТИРОВАНИЯ:

ГОСТ Р 58758-2019. Площадки и лестницы для строительного-монтажных работ. Общие технические условия.

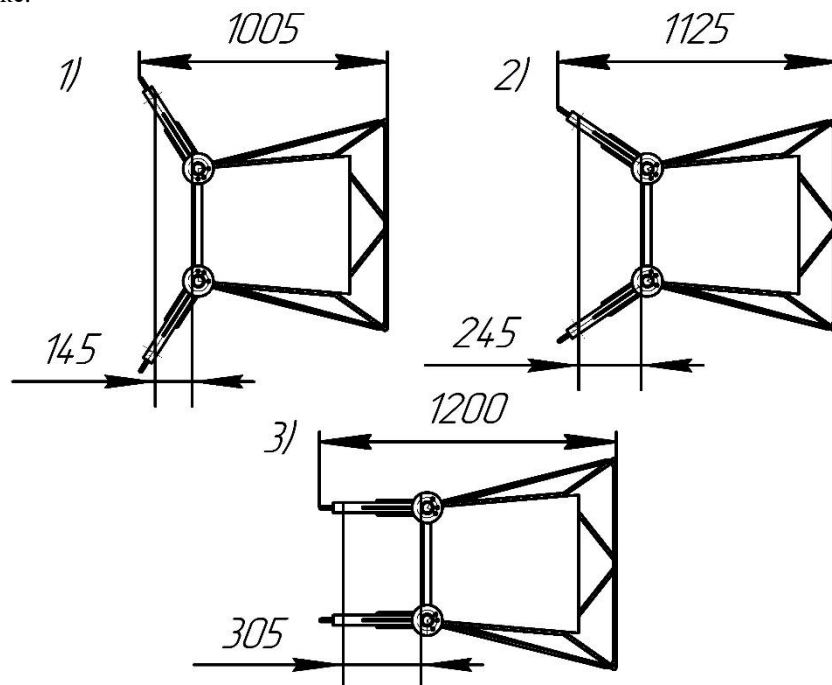
НОРМЫ ИЗГОТОВЛЕНИЯ:

ГОСТ 12.2.013.0-91. ССБТ. Машины ручные электрические. Общие требования безопасности и методы испытаний.

ГОСТ 12.3.003-86. ССБТ. Работы электросварочные. Требования безопасности.

2. ХАРАКТЕРИСТИКИ И ОСНОВНЫЕ ТЕХНИЧЕСКИЕ ДАННЫЕ

Площадка предназначена для навешивания на горизонтальные балки строительных конструкций. Наличие поворотных консолей, фиксируемых под различными углами при помощи болтов и гаек, даёт возможность навешивать площадку на балки шириной 140, 240 и 300 мм. Варианты использования представлены на рисунке.



- Нормативная нагрузка – 120 кг (1 человек).
- Размер поддона площадки – 600*550 мм.
- Габаритная высота – 1680 мм.
- Высота перильного/бортового ограждения – 1000/100 мм.
- Ширина ступеней площадки – 400 мм.
- Шаг ступеней площадки – 340 мм.
- Масса – 12 кг.

3. ДАННЫЕ О МАТЕРИАЛЕ НЕСУЩИХ ЭЛЕМЕНТОВ

Наименование элементов и деталей	Материал	Марка материала	Обозначение НТД
Силовой набор	Труба круглая	АД31Г1	ГОСТ 18475-82
Ограждение	Пруток алюминиевый	АМг	ГОСТ 21488-97
Настил	Лист алюминиевый	АМг	ГОСТ 21631-76

Изготовитель удостоверяет следующее:

1. Площадка, навешиваемая на строительные конструкции MEGAL - ПКА 1200-0,6*0,55 соответствует рабочим чертежам и основным требованиям ГОСТ Р 58758-2019.
2. Проведены испытания статической нагрузкой 150 кгс. Продолжительность испытаний – 10 минут.
3. Площадка, навешиваемая на строительные конструкции MEGAL - ПКА 1200-0,6*0,55 признана годной для эксплуатации.

4. КОМПЛЕКТ ПОСТАВКИ

- Площадка MEGAL - ПКА 1200-0,6*0,55 1 шт.
- Болт М10*30 2 шт.
- Гайка М10 2 шт.
- Шайба зубчатая М10 2 шт.
- Паспорт 1 шт.

При поставке партиями паспорт прикладывают на каждые 10 изделий одного типа.

5. ТРАНСПОРТИРОВАНИЕ И ХРАНЕНИЕ

Транспортирование площадок допускается любым видом транспорта с предохранением их от смещения в транспортных средствах.

Площадки могут храниться в неотапливаемых помещениях, а также на открытом воздухе в местах, защищенных от атмосферных осадков.

6. БЕЗОПАСНОСТЬ

При эксплуатации площадки строго соблюдать все требования, указанные в СНиП 12-04-2002 «Безопасность труда в строительстве» и других руководящих документах по ПМБ.

Внимание: перед началом работ обязательно обвязать крюки площадки в обхват конструктивного элемента мягкой проволокой диаметром 3-4 мм в 4 нитки каждый с привязкой к тетиве или аналогично зафиксировать площадку к конструкции.