

# Паспорт

Манометры показывающие деформационные  
серии G30  
G30-S-2N-40B-6bar

A-Flow



Дата производства \_\_\_\_ . \_\_\_\_ . 2026

 Кучеренко Д.С.



## 1. ОСНОВНЫЕ СВЕДЕНИЯ ОБ ИЗДЕЛИИ

Манометры показывающие деформационные «A-FLOW» G30 предназначены для промышленного применения и могут быть использованы на агрессивные газы или жидкости. Изделия могут быть заполнены глицерином для использования в системах с колебанием давления.

Зарегистрирован в Государственном реестре средств измерений под № 83238-21. Знак утверждения типа наносится на циферблат манометра типографским способом и (или) на титульный лист паспорта типографским способом.

—Изделие не подлежит обязательному подтверждению соответствия.

Предприятие-изготовитель: «A FLOW». Место нахождения и адрес места осуществления деятельности по изготовлению продукции: № 288 building, North-Bank Fortune Centre, Xinma Road, Jiangbei District, Ningbo, PRC, Китай. Телефон: +33 (0)3 88 23 70 93 Сайт: a-flow.com.

Уполномоченный представитель на территории РФ: Общество с ограниченной ответственностью "Флюид-Лайн". Место нахождения: 107023, Российская Федерация, г. Москва, улица Большая Семёновская, дом 49, помещение I, этаж 5, комната 16. Телефон: +7 495 984 41 00. Адрес электронной почты: mail@fluid-line.ru. Сайт: <https://fluid-line.ru/>.

## 2. КОМПЛЕКТНОСТЬ

Таблица 1 – Комплект поставки

Наименование	Обозначение	Количество
Манометр показывающий деформационный	G30-S-2N-40B-6bar	1 шт.
Паспорт	ПС	1 экз.

## 3. ГАРАНТИИ ПОСТАВЩИКА

Гарантийный срок эксплуатации – 12 месяцев со дня ввода в эксплуатацию, но не более 18 месяцев с даты производства.

## 4. ПОВЕРКА

Поверка осуществляется по МИ 2124-90 «ГСИ. Манометры, вакуумметры, мановакуумметры, напоромеры, тягомеры и тягонапоромеры показывающие и самопишущие. Методика поверки».

Межповерочный интервал – 2 года.

## 5. УСЛОВИЯ ЭКСПЛУАТАЦИИ

Условия окружающей среды:

- температура окружающей среды от -60 до +60°C;
- относительная влажность до 98%;
- атмосферное давление от 84 до 106,7 кПа.

Оптимальный диапазон измерений:  $\frac{3}{4}$  шкалы при постоянном давлении или  $\frac{2}{3}$  шкалы при переменном давлении.

Если прибор подвергается воздействию пульсирующего давления и (или вибрации), которые вызывают колебания стрелки более 0,1 величины предела допускаемой основной погрешности, следует использовать приборы с гидрозаполнением. При измерении давления кислорода запрещается использовать гидрозаполнение приборов.

## 6. ОСНОВНЫЕ ТЕХНИЧЕСКИЕ И МЕТРОЛОГИЧЕСКИЕ ХАРАКТЕРИСТИКИ

Таблица 2 - Метрологические и технические характеристики манометров

Наименование параметра	Значение
Диапазон измерений, бар	от 0 до 6бар
Предел допускаемой основной приведенной погрешности, % от диапазона измерений, класс точности	2,5
Вариация показаний, %, не более	2,5
Диапазон рабочих температур, °С	от -60°С до +200°С
Степень защиты IP	IP65
Материал окна	Поликарбонат
Материал корпуса	нержавеющая сталь
Присоединение	NPT 1/8"
Размер шкалы	D40мм
Конфигурация	Штуцер сзади по центру
Диаметр корпуса, мм, не более	109
Ширина корпуса, мм, не более	68,5
Масса манометров, кг, не более	2,5
Средний срок службы, лет	8

## 7. СВИДЕТЕЛЬСТВО О ПРИЕМКЕ

Манометр показывающий деформационный G30-S-2N-40B-6bar заводской номер \_\_\_\_\_ соответствует требованиям технической документации и признан годным к эксплуатации.

## 8. ПРИМЕР ПОДБОРА ЗАКАЗНОГО КОДА

**G30** - **S** - **8G** - **100** **A** - **100bar** - **OX**

Серия

Материал корпуса  
S - Нержавеющая  
сталь

Подсоединение

Размер  
шкалы

Конфигурация

Давление

Опции

A - Штуцер снизу  
B - Штуцер сзади по центру  
F - С передним фланцем  
R - С задним фланцем  
U - Со скобой  
V - C V-образной скобой

OX - Очистка под кислород  
RS - Демпфер  
VE - Поверка  
GW - Заполнение смесью  
глицерина с дистиллированной  
водой (рабочая температура  
от -30°C)  
CL1.0 - Класс точности 1.0 (Ø100)  
BF - Насечка под монтажный  
фланец (Ø63-100)  
EP - Электрополировка  
RP - Указатель рабочего давления  
красного цвета  
BP - Указатель рабочего давления  
синего цвета  
MP - Указатель максимального  
давления

Диаметр		
Ø40мм	Ø50мм	Ø63мм
Ø75мм	Ø100мм	

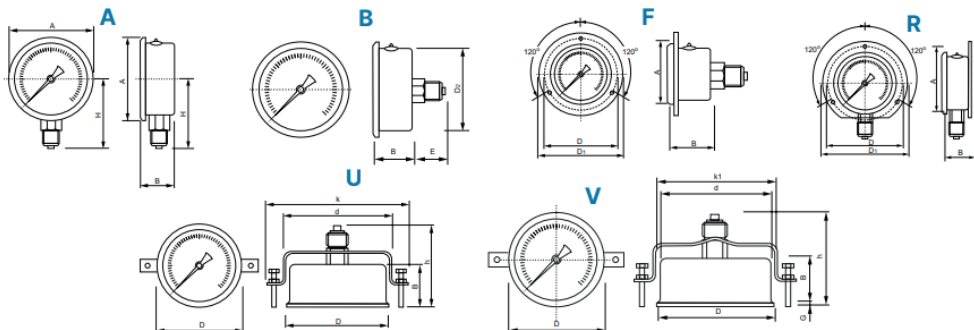
Размер шкалы	Метрическая резьба	BSP (PF) резьба	NPT резьба	VCR Male
Ø40	10M - M10×1	2G - G 1/8"	2N - NPT 1/8"	
Ø50-100	12M - M12×1.5	4G - G 1/4"	4N - NPT 1/4"	4V-VCR 1/4"
Ø100	20M - M20×1.5	8G - G 1/2"	8N - NPT 1/2"	8V-VCR 1/2"

	-1.0bar	-1.0.6bar	-1.1.5bar	-1.3bar	-1.5bar	-1.9bar	-1.15bar	-1..24bar
bar	V0bar	V0.6bar	V1.5bar	V3bar	V5bar	V9bar	V15bar	V24bar
kPa/MPa	V0kPa	V60kPa	V150kPa	V300kPa	V500kPa	V0.9MPa	V15MPa	V2.4MPa
psi	V0psi	V8psi	V20psi	V40psi	V70psi	V130psi	V200psi	V350psi

	0..0.6bar	0..1bar	0..1.6bar	0..2.5bar	0..4bar	0..6bar	0..10bar	0..16bar	0..25bar	0..40bar	0..60bar	0..100bar	0..160bar	0..250bar	0..400bar	0..600bar	0..1000bar
bar	0.6bar	1bar	1.6bar	2.5bar	4bar	6bar	10bar	16bar	25bar	40bar	60bar	100bar	160bar	250bar	400bar	600bar	1000bar
kPa/MPa	60kPa	100kPa	160kPa	250kPa	400kPa	600kPa	1MPa	1.6MPa	2.5MPa	4MPa	6MPa	10MPa	16MPa	25MPa	40MPa	60MPa	100MPa
psi	8psi	15psi	23psi	35psi	60psi	85psi	150psi	230psi	350psi	600psi	850psi	1500psi	2300psi	3500psi	6000psi	8500psi	15000psi

\*По умолчанию шкалы в бар поставляются совмещенные bar/MPa или bar/kPa.

## 9. ГАБАРИТНЫЕ РАЗМЕРЫ



	A	B	H	E	D	D1	D2	m	k	h
40 Ø	46,8	24,7	44,5	19	-	-	-	41	67	45
50 Ø	59,3	29,7	49,5	25	-	-	-	-	-	-
63 Ø	68	29,8	54,5	25	74	88	62	-	-	-
100 Ø	109	35,5	74	33	118	131	98	-	-	-