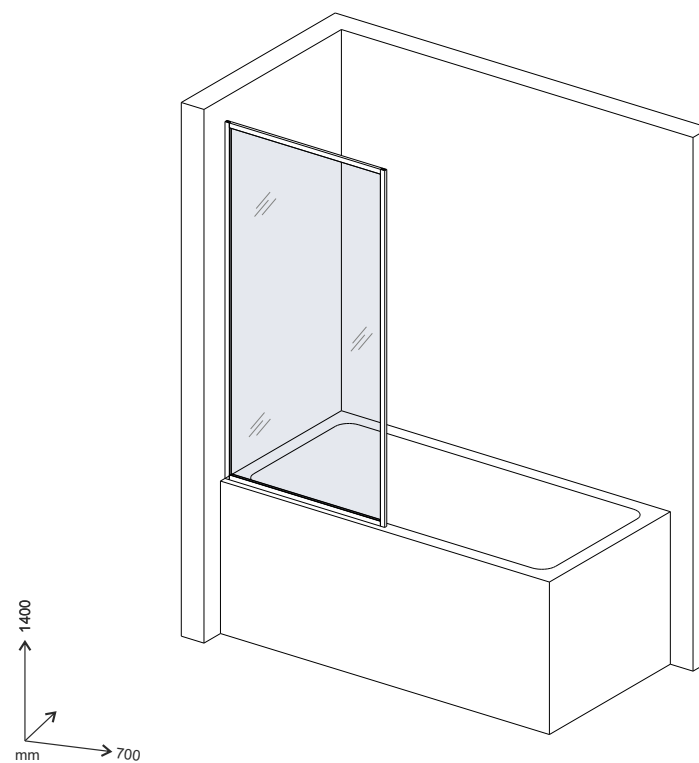


RU

Внимательно прочтите это руководство перед эксплуатацией изделия. Пожалуйста, следуйте всем указаниям данного руководства
СОХРАНИТЕ РУКОВОДСТВО В ТЕЧЕНИИ ВСЕГО СРОКА ЭКСПЛУАТАЦИИ ИЗДЕЛИЯ!
Обращаться с осторожностью!



инструкция по монтажу и эксплуатации стеклянных шторок для ванной



**Производитель оставляет за собой право на изменения
в моделях без уведомления покупателя.**

RU Требования по технике безопасности, правила хранения и эксплуатации

1. Внимательно ознакомьтесь с требованиями настоящего руководства по эксплуатации.
2. Оберегайте изделие от ударов и механических повреждений.
3. Для исключения травмирования, перед началом эксплуатации убедитесь в правильности и надежности сборки изделия в соответствии с требованиями руководства.
4. Внимание! Примите, пожалуйста, все необходимые меры предосторожности во избежание любого риска защемления и сдвига изделия при сборке.
5. Не используйте изделие, если некоторые детали отсутствуют или сломаны.
6. Изделие подлежит установке внутри жилых помещений оборудованных водопроводной системой и предназначено для санитарно-гигиенических процедур.
7. Запрещается ставить на изделие (в том числе и в упаковке) любые предметы. Оно подвержено механическим повреждениям.
8. Установка изделия должна производиться только квалифицированными специалистами - сантехниками (запрещается производить установку и любые ремонтные работы самостоятельно).
9. Перед установкой изделия проверьте соответствие комплектности изделия.
10. Достаньте все комплектующие из упаковки и храните их в одном месте для исключения их утери.
11. Избегайте ударов сбоку, там стекло наиболее уязвимо. Из-за поврежденных краев или царапин на поверхности стекло может внезапно треснуть.
12. Подготовьте место, где вы будете проводить монтаж данного изделия, застелив пол картоном или одеялом, чтобы защитить его от повреждений.
13. Не используйте неоригинальные запасные части-обращайтесь за запчастями к производителю или дилеру.
14. **ВАЖНО! ВНИМАТЕЛЬНО СЛЕДУЙТЕ ВСЕМ ЭТАПАМ СБОРКИ ДАННОГО ИЗДЕЛИЯ, УКАЗАННЫМ В ТЕКУЩЕЙ ИНСТРУКЦИИ,**
15. **СОХРАНЯЙТЕ ЭЛЕМЕНТЫ, КОТОРЫЕ МОГУТ ИДТИ В ДОПОЛНИТЕЛЬНОМ КОЛИЧЕСТВЕ К ДАННОМУ ИЗДЕЛИЮ.**

Условия гарантии

Производитель и продавец гарантируют работоспособность изделия, а также возможность его использования в соответствии с его назначением в течение гарантийного срока.

Производитель и продавец не несут гарантийных обязательств (гарантия аннулируется):

- при обнаружении дефектов, возникших в результате не квалифицированной установки или ремонта изделия не уполномоченными лицами;
- при разрушении пластиковых/силиконовых элементов и расходовании других материалов при выполнении монтажа;
- при нарушении правил эксплуатации изделия;
- при несоблюдении правил транспортирования и перемещения;
- при повреждениях, вызванных использованием средств по уходу, содержащих агрессивные химические или абразивные вещества, не предназначенные для данного изделия;
- при повреждениях, выявленных в процессе и после сборки изделия;
- при обычном износе любых деталей, вызванном нормальным использованием, естественном старении и разрушении покрытия деталей;
- незначительные отклонения, не влияющие на качество, характеристики или работоспособность товара, или его элементов;
- при использовании изделия в местах общественного пользования;
- расходы, связанные с невозможностью использования, потерей времени, расходы на телефонную связь, транспортные расходы, потеря доходов и иные коммерческие потери;
- на устранение любых неисправностей, связанных с самостоятельным конструктивным изменением в изделии;
- при повреждениях, вызванных стихийными бедствиями.

Затраты, понесенные на сборку и демонтаж изделия в случае обнаружения повреждений после установки, а также транспортные расходы по выезду мастера, ложатся на потребителя.

Повторный монтаж изделия, утилизация

Изделие рассчитано только на однократный монтаж.

Утилизация изделия осуществляется в соответствии с законодательством государства, в котором она установлена.

Установка и эксплуатация ранее установленного и демонтированного изделия запрещена.

Гарантийный талон №

Наименование изделия

Артикул

Стоимость товара

Продавец

Телефон

Дата продажи

Подпись и печать продавца

Информация о дате изготовления указана на товаре, его упаковке или в прилагаемой к товару документации.

■ ВАЖНАЯ ИНФОРМАЦИЯ

Подписывая настоящий гарантийный талон, я подтверждаю, что продавец и, непосредственно, курьер при передаче товара предоставили мне полную и достоверную информацию о товаре. Товар при получении мною осмотрен со вскрытием упаковки, претензий к внешнему виду и комплектации не имею.

С условиями гарантии, ознакомлен и согласен. Комплектность товара проверена.

С товаром переданы:

кассовый чек, гарантийный талон, инструкция, иное _____
(указать или вычеркнуть).

Подпись покупателя, расшифровка подписи

■ УВАЖАЕМЫЕ ПОКУПАТЕЛИ!

Ознакомьтесь, пожалуйста, с условиями гарантии.

1. Во избежание недоразумений просим Вас внимательно осматривать товар при его получении, так как претензии к внешнему виду товара и его комплектности Вы можете предъявлять только во время осмотра товара, при его приемке от продавца. Вы вправе потребовать у представителя продавца проверку товара (внешнего вида, комплектности), после чего оставить свою подпись в гарантийном талоне об отсутствии претензий к изделию.

Претензии к внешнему виду и комплектности изделия после заполнения гарантийного талона не принимаются.

2. Гарантия на изделие считается действительной, если гарантийный талон полностью заполнен и заверен печатью продавца (допускается отсутствие печати при продаже товара индивидуальным предпринимателем, осуществляющим деятельность без изготовления печати).

3. В случае неисправности изделия покупателю рекомендуется обращаться к продавцу (по месту приобретения товара).

■ ТЕРМИНЫ И ОПРЕДЕЛЕНИЯ

Стеклопанель для ванной - это изделие из стекла, установленные на ванну посредством специальных креплений и предназначенное для предотвращения распространения брызг от воды при принятии ванны. Гарантия - ограниченная гарантия на новый товар, предоставляемая изготовителем в течение гарантийного срока и на условиях, изложенных в настоящем гарантийном талоне.

Нормальная эксплуатация - эксплуатация товара в соответствии с рекомендациями и требованиями изготовителя, указанными в инструкции по монтажу и эксплуатации, а также с соблюдением законодательных норм и требований.

■ СРОК ГАРАНТИЙНОГО ОБСЛУЖИВАНИЯ

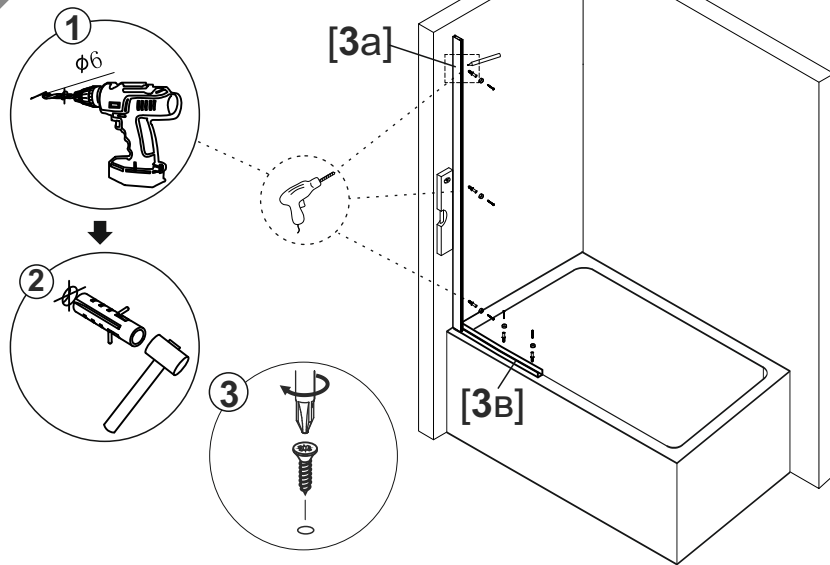
Гарантийный срок на каждый тип изделия исчисляется со дня продажи покупателю при условии правильного хранения, установки и подключения, а также соблюдения условий и правил эксплуатации.

Тип изделий

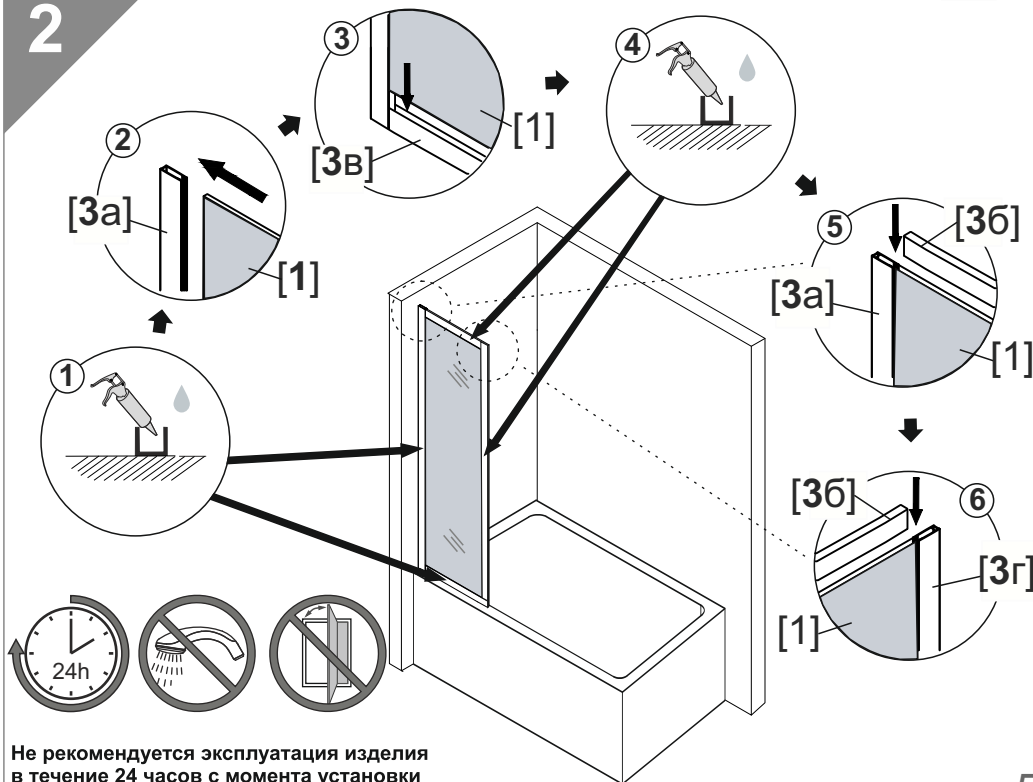
Гарантийный срок

Стеклопанельные элементы изделия	2 года
Дверные ролики, дверные петли, кронштейны (держатели), элементы крепления (профиля), дверные ручки	2 года

1



2



Не рекомендуется эксплуатация изделия в течение 24 часов с момента установки (до полного высыхания герметика).

5

RU Транспортировка и перемещение изделия вручную

1. Допускается транспортировка любым видом транспорта с предохранением груза от атмосферных осадков и механических повреждений в транспортных средствах согласно правилам перевозки грузов, действующих на каждом виде транспорта.
2. Обязательно надежное крепление в кузове транспортного средства, исключающее любое повреждение при его транспортировке.
3. Транспортирование изделия осуществляется только в неповрежденной заводской упаковке.
4. При перевозке автомобильным транспортом изделие, упакованное в неповрежденную заводскую упаковку, размещается исключительно на полу транспортного средства.
5. Запрещается перевозка в два яруса или размещение поверх упаковки изделия любых других предметов.
6. Изделие является хрупким товаром со значительной массой и габаритами в связи с чем перемещение вручную осуществляется при участии не менее двух человек.
7. До монтажа изделие необходимо хранить в неповрежденной заводской упаковке, сухом и проветриваемом помещении на расстоянии не менее 1м от отопительных приборов с предохранением от попадания на изделие солнечных лучей.
8. Если изделие для монтажа доставлено из холодного помещения в теплое, то необходимо, чтобы оно приняло температуру окружающей среды.
9. В случае, если установка изделия будет осуществляться непосредственно после его извлечения из заводской упаковки, изделие для временного хранения необходимо ставить на сухую, чистую и ровную поверхность, исключив любую возможность механического повреждения изделия.

Установка изделия

1. На момент монтажа изделия строительные и ремонтно-отделочные работы в помещении санитарного узла в строгом порядке должны быть завершены.
2. Внимание! Будьте крайне внимательны при монтаже стекол. Избегайте ударов в кромку стекла! Не ставьте стекла на кафельный пол без защитного картона, избегайте ударов и падения стекол на угол или торец!
3. Монтаж изделия должен осуществляться двумя специалистами. Внимание! При монтаже не допускать напряжения стекла, связанного с перекосом профиля!
4. При наличии любых защитных пленок и иных элементов упаковки - удалите их с изделия до начала установки.
5. При выполнении работ по установке изделия следуйте мерам предосторожности, обычно предпринимаемым при выполнении сантехнических и механико-сборочных работ.
6. Вспомогательные материалы (силикон, герметики и т.д.) и монтажные инструменты не входят в заводскую комплектацию и приобретаются отдельно.

Информация по уходу за изделием

1. Во избежание появления известкового налета на стекле и фурнитуре рекомендуется каждый раз после принятия водных процедур снимать воду со стеклянных полотен скребком с мягким резиновым усом. Важно, чтобы его поверхность, соприкасаемая со стеклом, была мягкой во избежание царапания стеклянного полотна. Оставшиеся капли воды на петлях, уплотнителях и коннекторах соберите сухой мягкой тканью.
2. Для поддержания изделия в чистоте, рекомендуется использовать чистящее средство и мягкую ткань для протирки (без ворса, предпочтительнее микрофибра).
3. Запрещается использовать средства для мытья с содержанием ацетона, аммиачного спирта или растворителя. Запрещается использовать губки из металла или чистить детали изделия при помощи абразивных и агрессивных моющих средств. Это может привести к появлению шероховатостей на глянцевой поверхности и даже царапин.
4. Запрещается использовать кислотосодержащие средства, способные повредить хромированную поверхность фурнитуры или разрезать уплотнительные профили.

Дополнительно

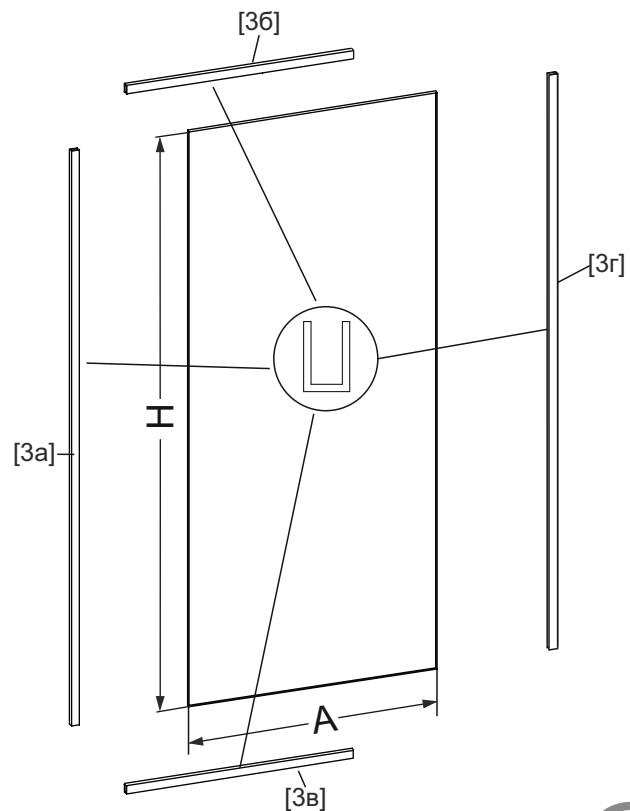
Изделие в условиях монтажа и эксплуатации не выделяет в окружающую среду токсичных веществ и не оказывает, при непосредственном контакте, вредного влияния на организм человека.

Изготовитель оставляет за собой право на внесение незначительных технических изменений, не отраженных в данном руководстве.

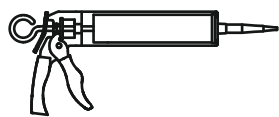
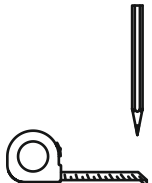
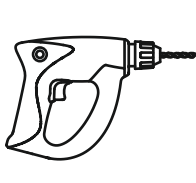
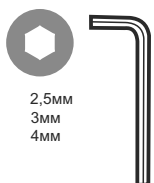
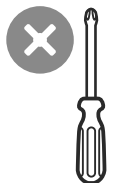
2

Доступны в размерах (мм):




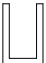

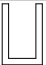

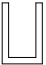

ВЕН-406: Н-1400, А-700



Ø 6 mm 



Комплектация

Номер на рисунке	Количество деталей в изделии	Наименование деталей и фурнитуры	Изображение	Укладка	
				Место	1
[1]	1	Стенка		•	
[3а]	1	Профиль	 	•	
[3б]	1	Профиль	 	•	
[3в]	1	Профиль	 	•	
[3г]	1	Профиль	 	•	



Ответственный упаковщик

- RU**
- НЕ ДОПУСКАЕТСЯ эксплуатация изделия в незафиксированном положении.
 - Крепежные элементы не входят в комплект поставки изделия, их выбор определяется типом Вашей стены.
 - Для установки крепежных элементов может потребоваться дополнительное оборудование и инструменты, не указанные в данной инструкции.
 - **ВНИМАНИЕ!** Избегайте ударов в кромку стекла!
 - Монтаж изделия должен осуществляться двумя специалистами.
 - **ВНИМАНИЕ!** При монтаже не допускать напряжения стекла, связанного с перекосом профиля!