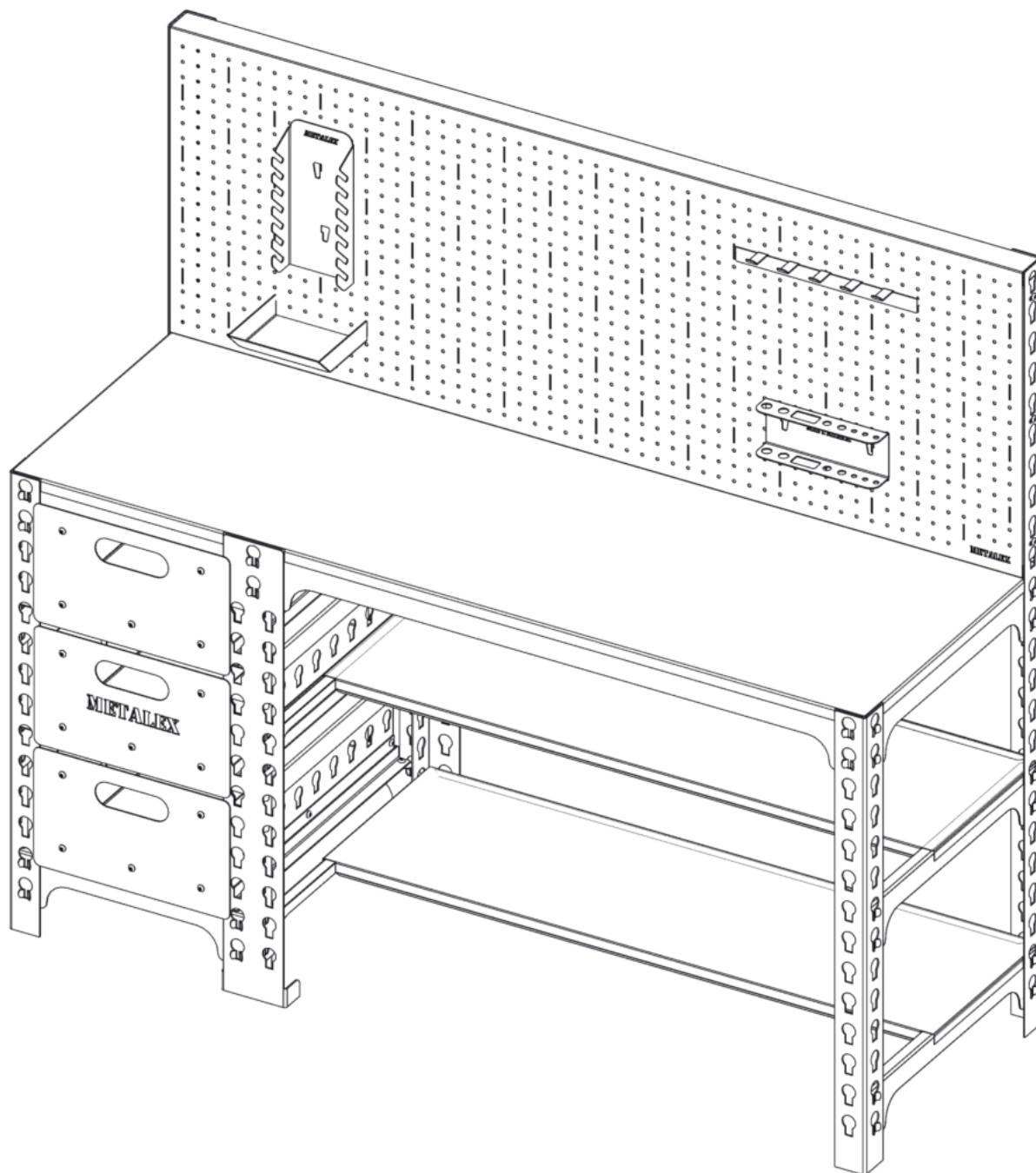
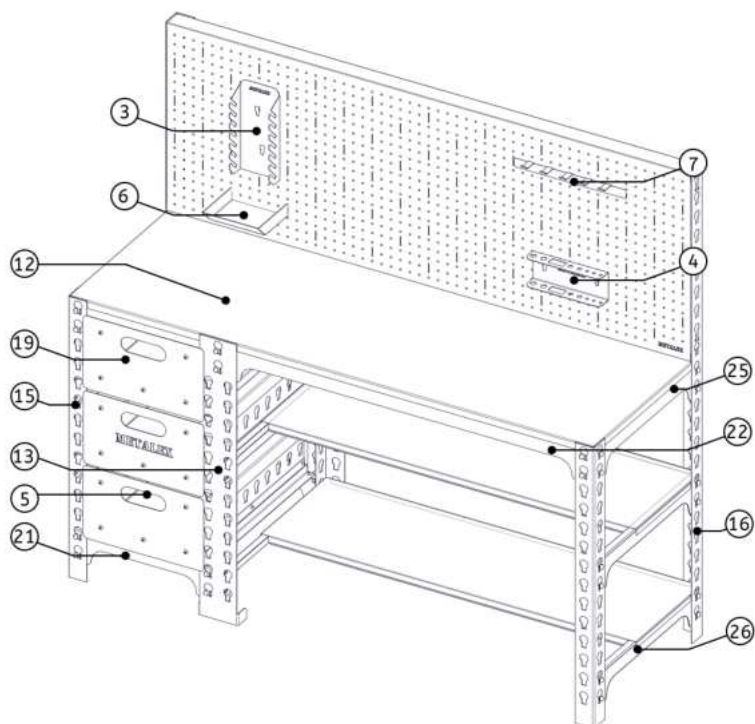
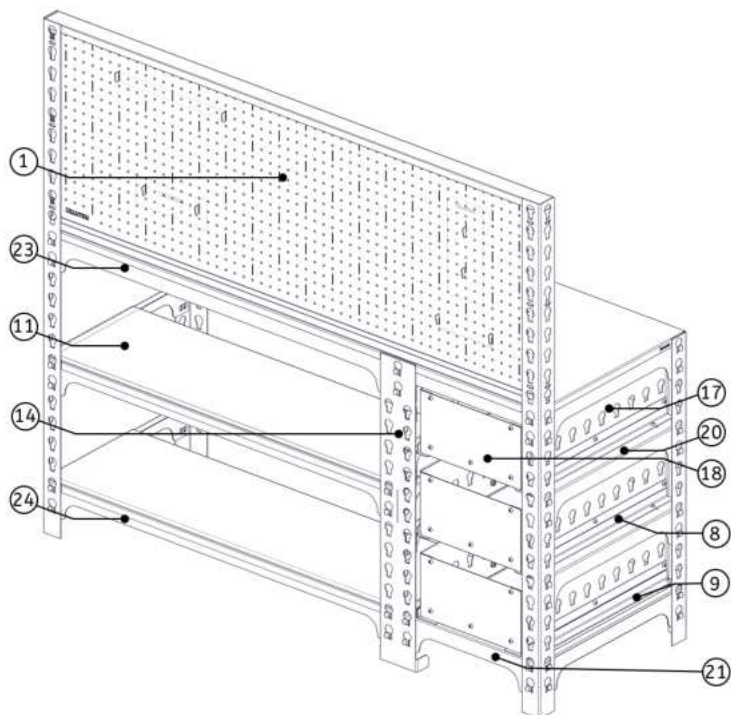


СТОЛ МЕТАЛЕХ

РУКОВОДСТВО ПО СБОРКЕ



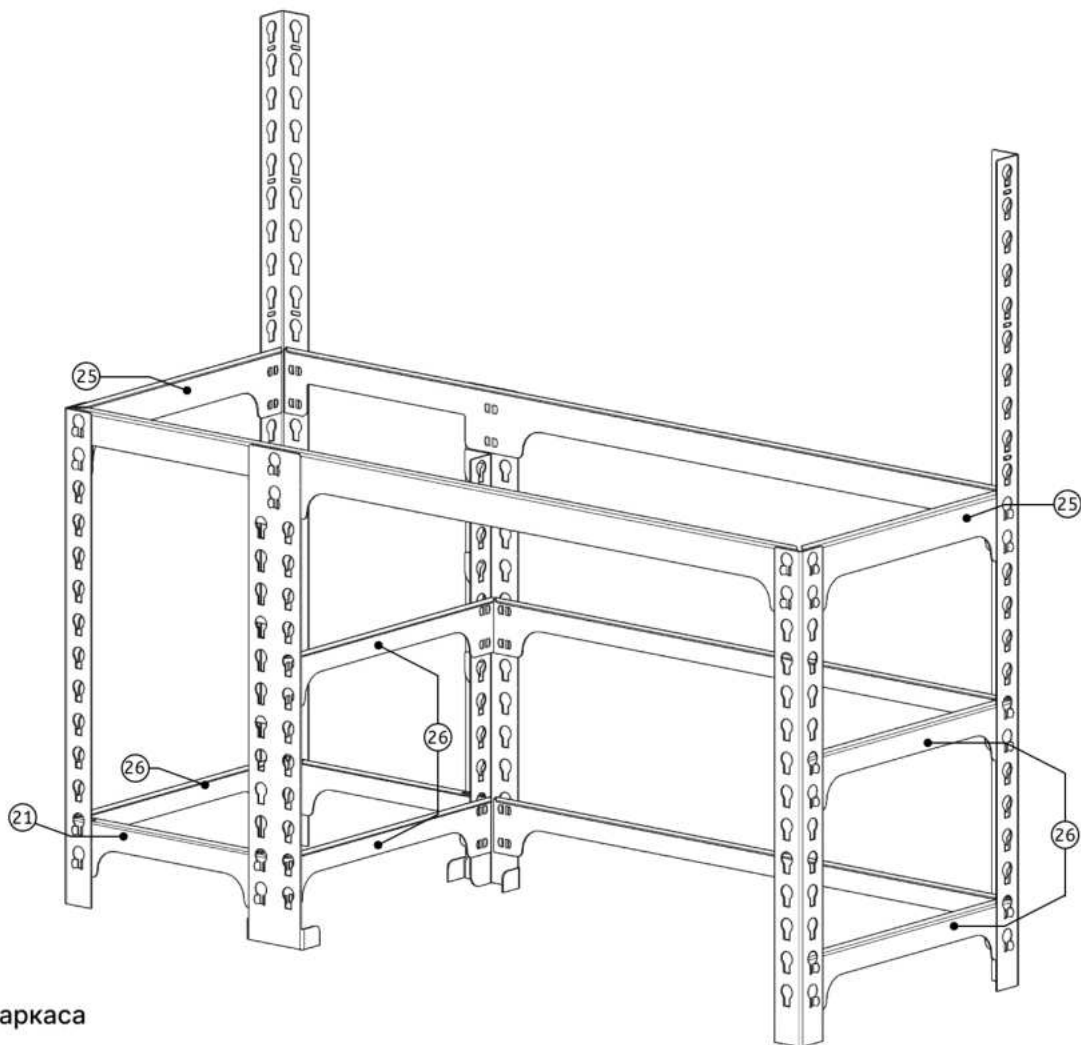
Выдвижные ящики + перфопанель



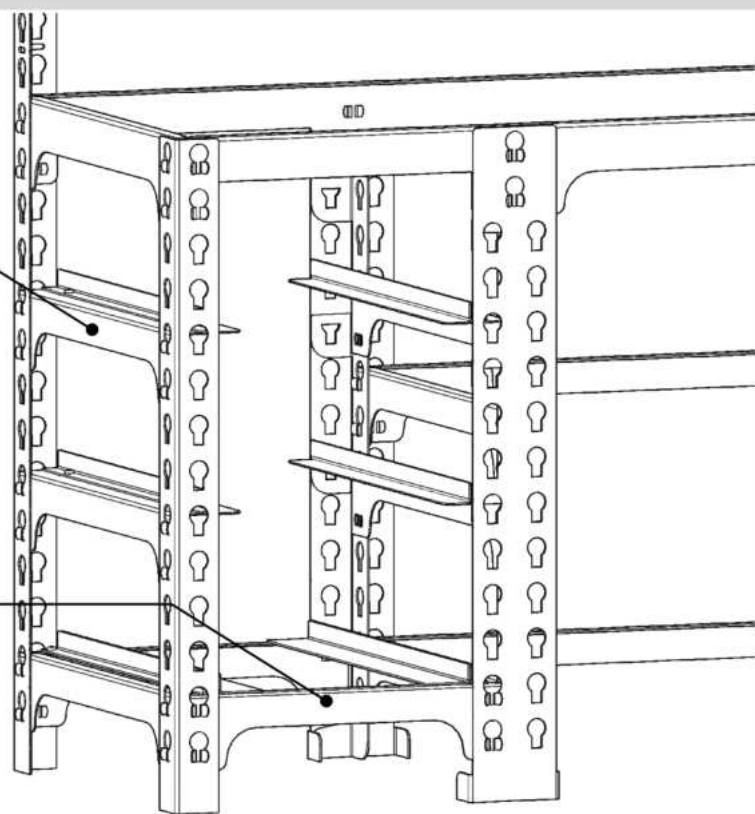
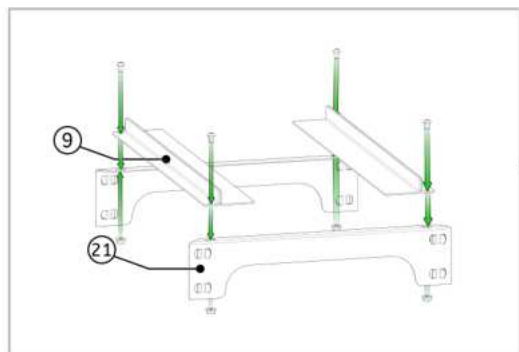
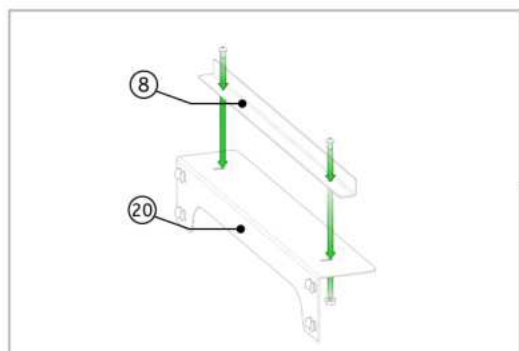
Номер	Описание	Кол-во
1	Болт	66
2	Гайка	66
3	Держатель ключей	1
4	Держатель отверток	1
5	Дно ящика	3
6	Лоток для мелочей	1
7	Многофункциональные крючки	1
8	Направляющая ящика	4
9	Направляющая нижнего ящика	2
10	Перфопанель	1
11	Полка стола	2
12	Столешница	1
13	Стойка прямая передняя	1

Номер	Описание	Кол-во
14	Стойка прямая задняя	1
15	Стойка угловая 750	2
16	Стойка угловая 1250	2
17	Стенка ящика боковая	6
18	Стенка ящика задняя	3
19	Стенка ящика передняя	3
20	Траверса под направляющую ящика	4
21	Траверса под направляющую нижнего ящика	2
22	Траверса 1400мм передняя	1
23	Траверса 1400мм задняя	1
24	Траверса 1000мм	2
25	Траверса верхняя 500мм	2
26	Траверса нижняя 500мм	5

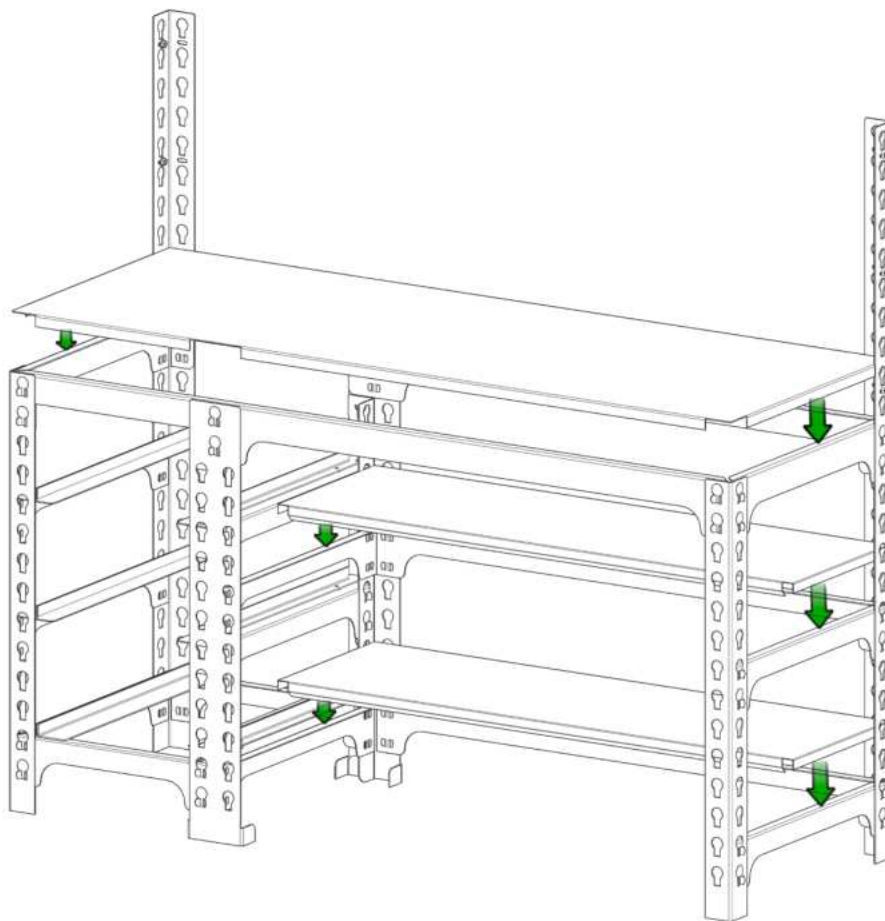
В руководстве указан пример сборки стола 1400x500 с 2-мя полками, для моделей с другими размерами и количеством полок данные о количестве деталей могут отличаться!



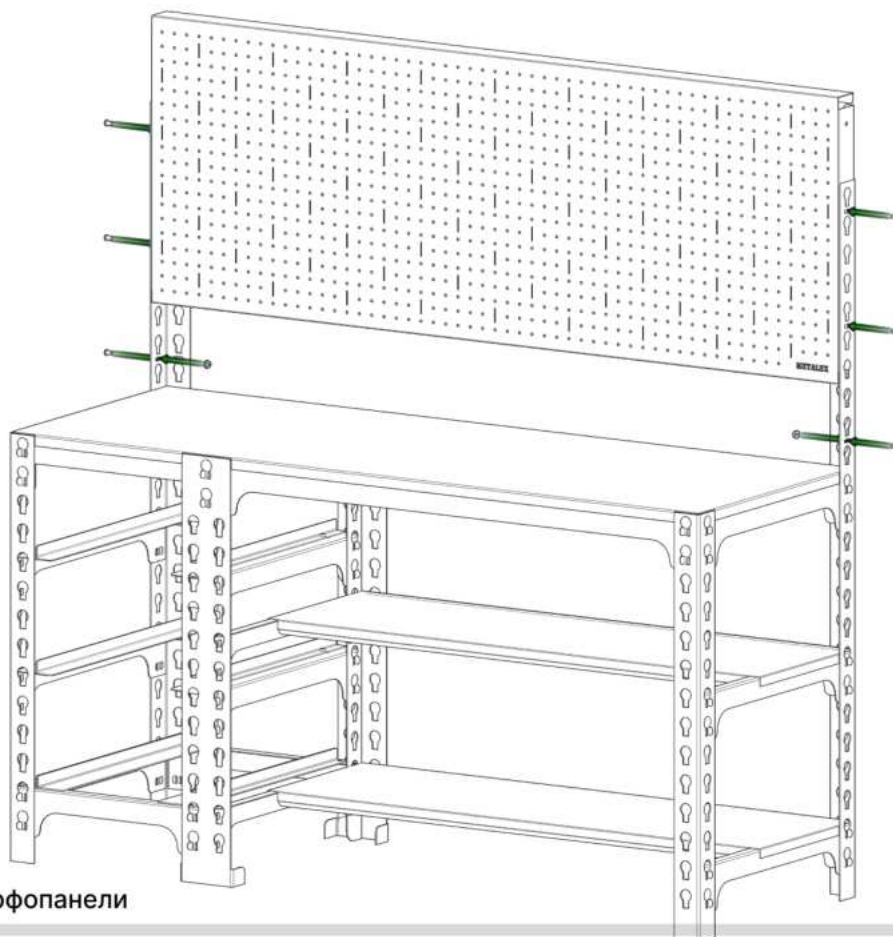
Шаг 1. Сборка каркаса



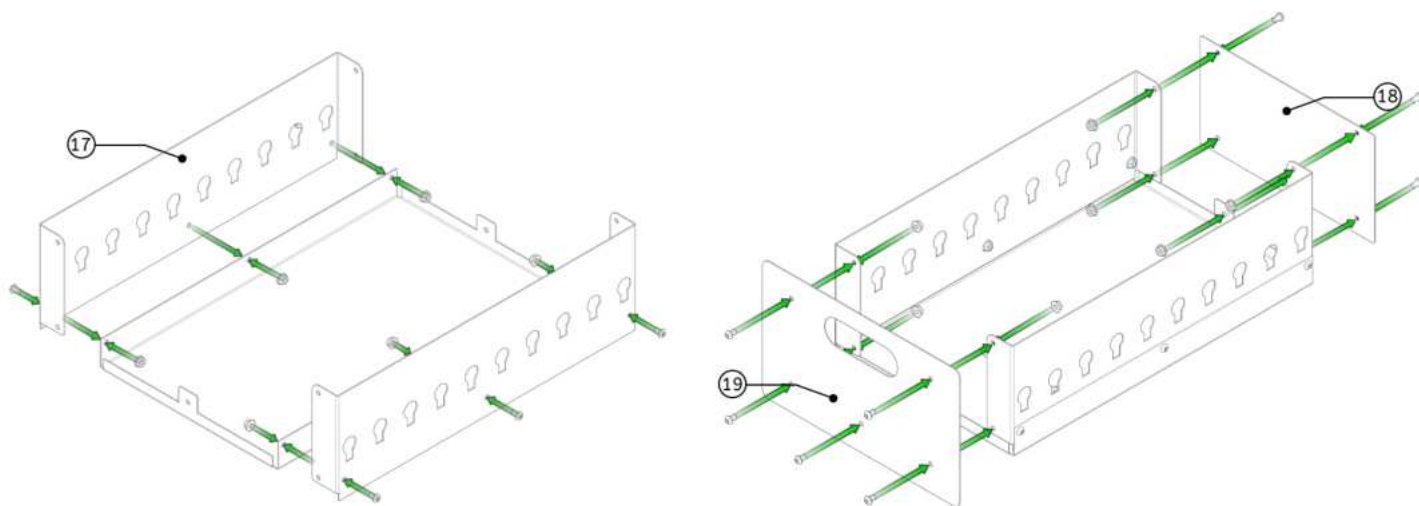
Шаг 2. Установка направляющих



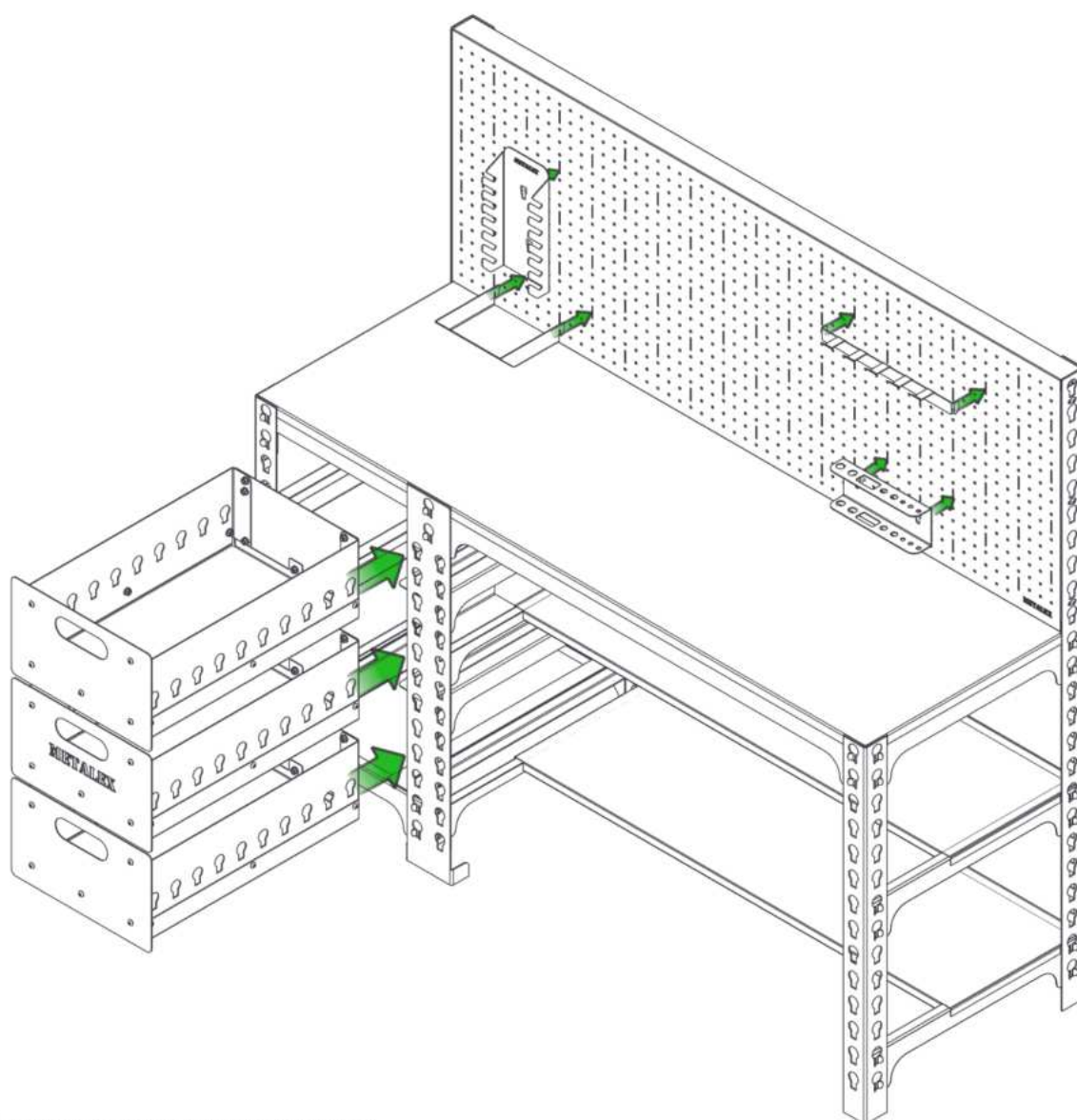
Шаг 3. Установка столешницы и полок



Шаг 4. Установка перфопанели



Шаг 5. Сборка ящиков



Шаг 6. Установка ящиков и аксессуаров