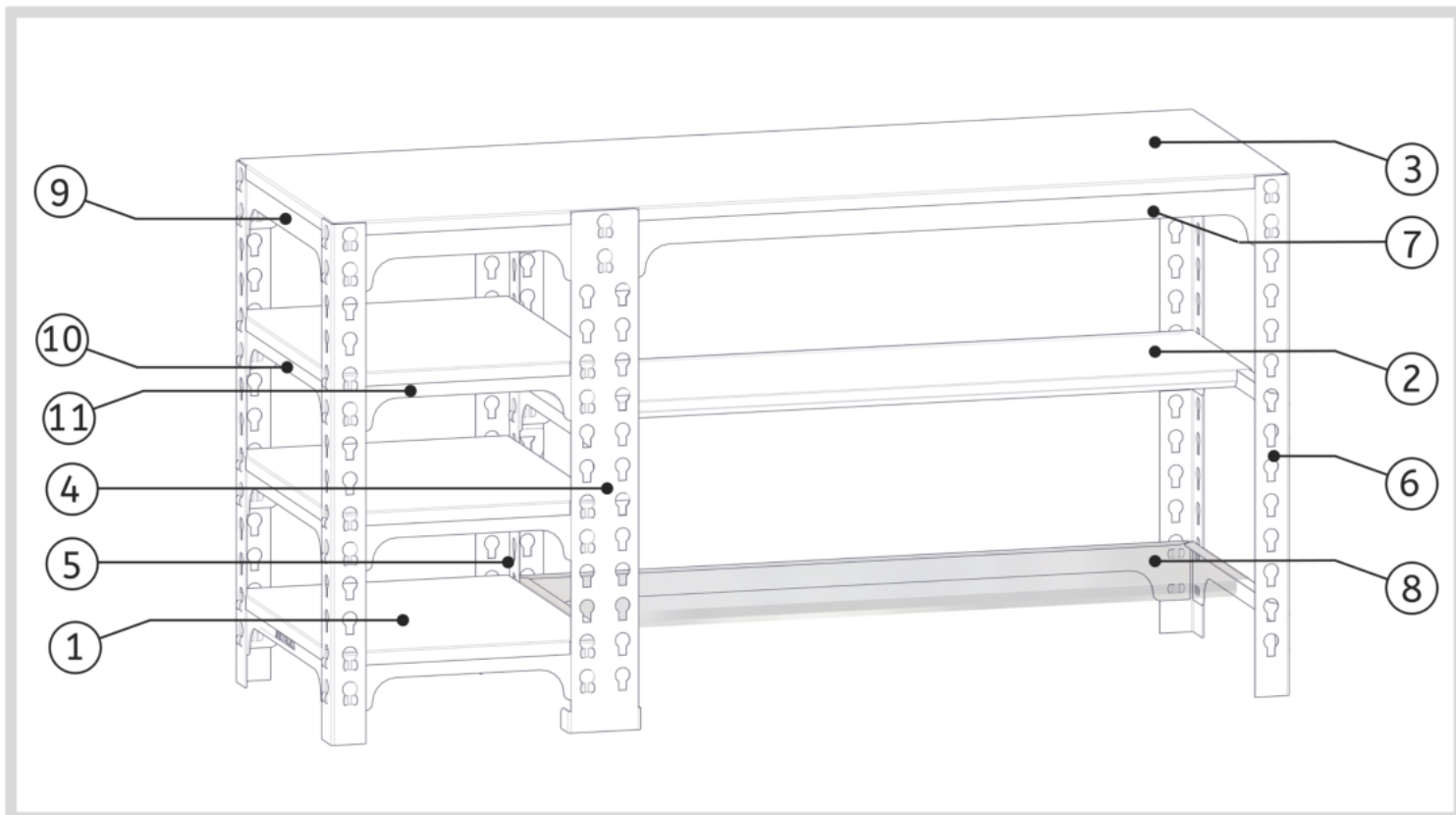


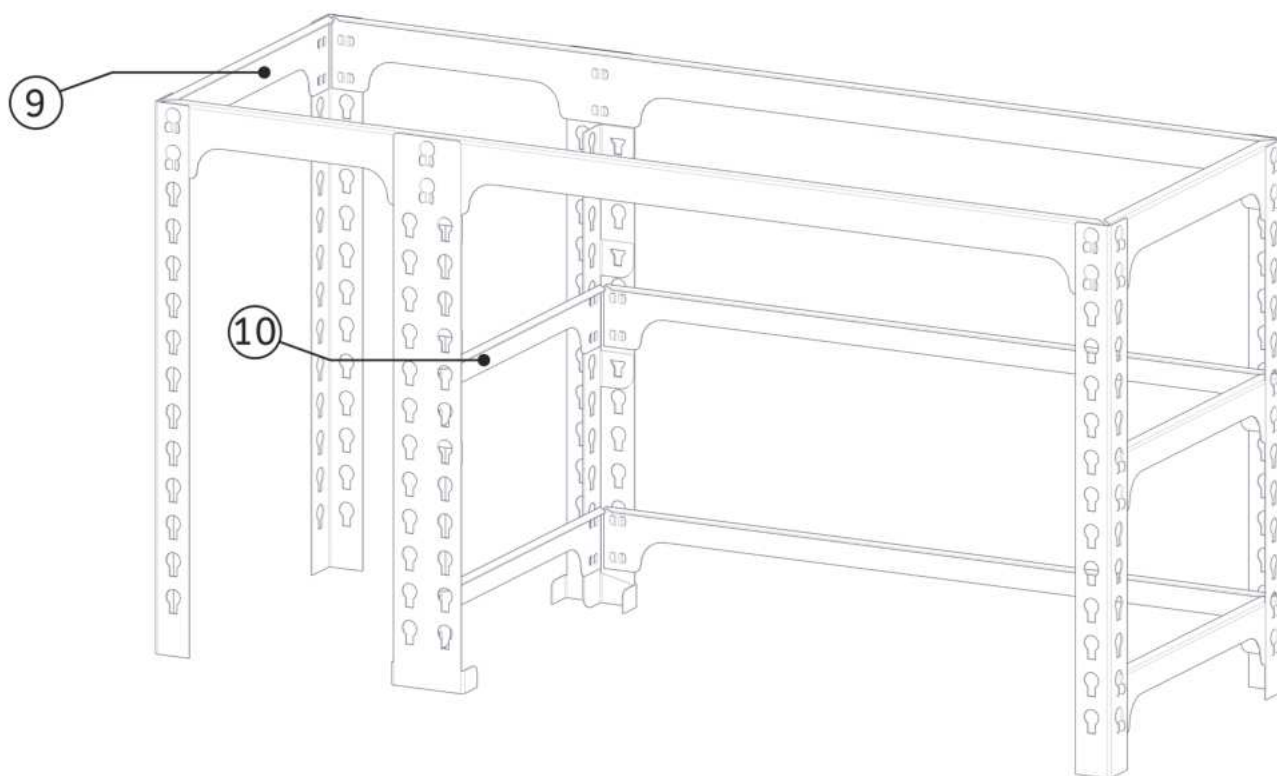
# Стол МЕТАЛЕХ С БОКОВЫМИ ПОЛКАМИ

## Руководство по сборке



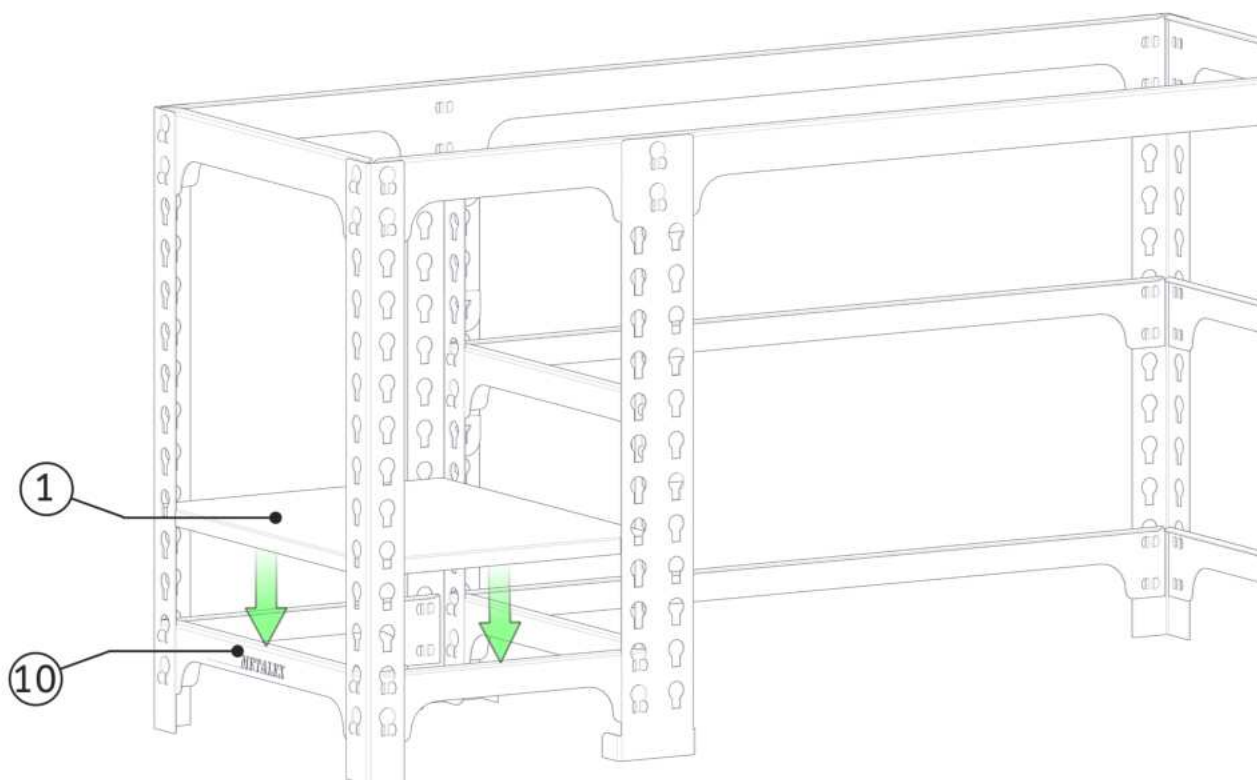
Номер	Описание	Кол-во
1	Полка боковая	3
2	Полка длинная	2
3	Столешница	1
4	Стойка прямая передняя	1
5	Стойка прямая задняя	1
6	Стойка угловая	4
7	Траверса 1400мм	2
8	Траверса 1000мм	2
9	Траверса верхняя 500мм	2
10	Траверса нижняя 500мм	7
11	Траверса нижняя 400мм	6

В руководстве указан пример сборки стола 1400x500 с 2-мя полками, для моделей с другими размерами и количеством полок данные о количестве деталей могут отличаться!



**Шаг 1. Сборка каркаса**

\*Обратите внимание, что верхние траверсы отличаются шириной.



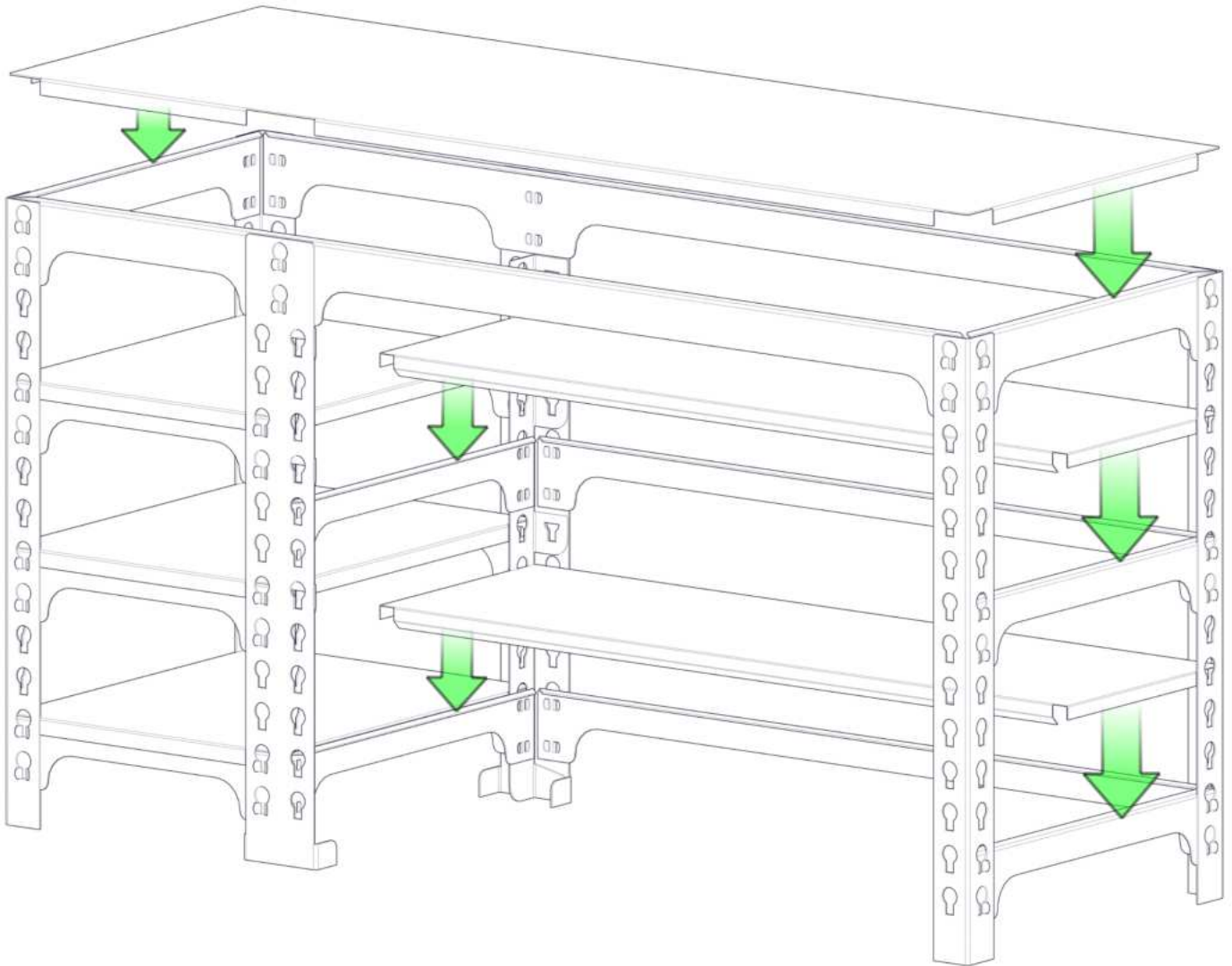
**Шаг 1. Сборка боковых полок**

\* Для удобства сборки боковых полок начинайте работу с нижнего ряда.

\* Установите ряд траверс и полку

\* Установите оставшиеся боковые полки, следуя той же последовательности: сначала траверсы, затем полка.

\*Для установки одной полки используется три траверсы



Шаг 3. Установка столешницы и длинных полок