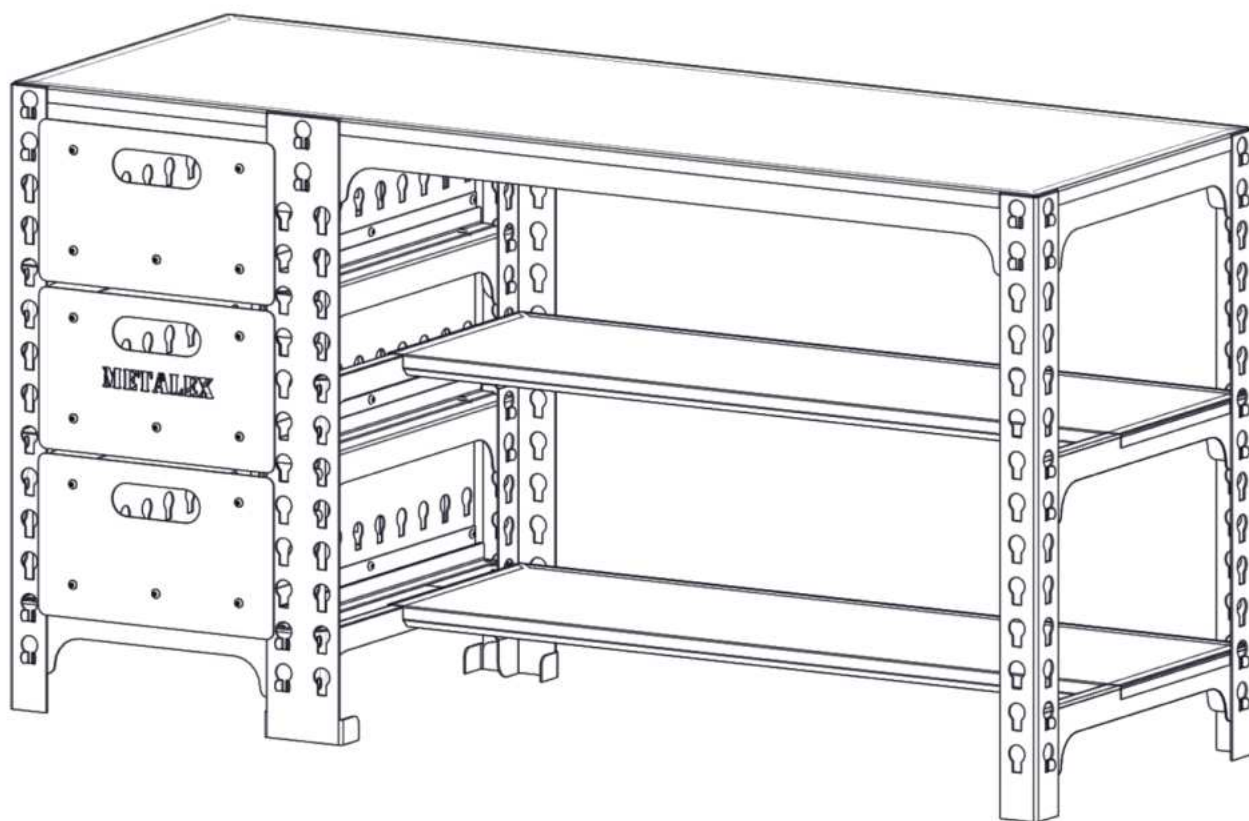
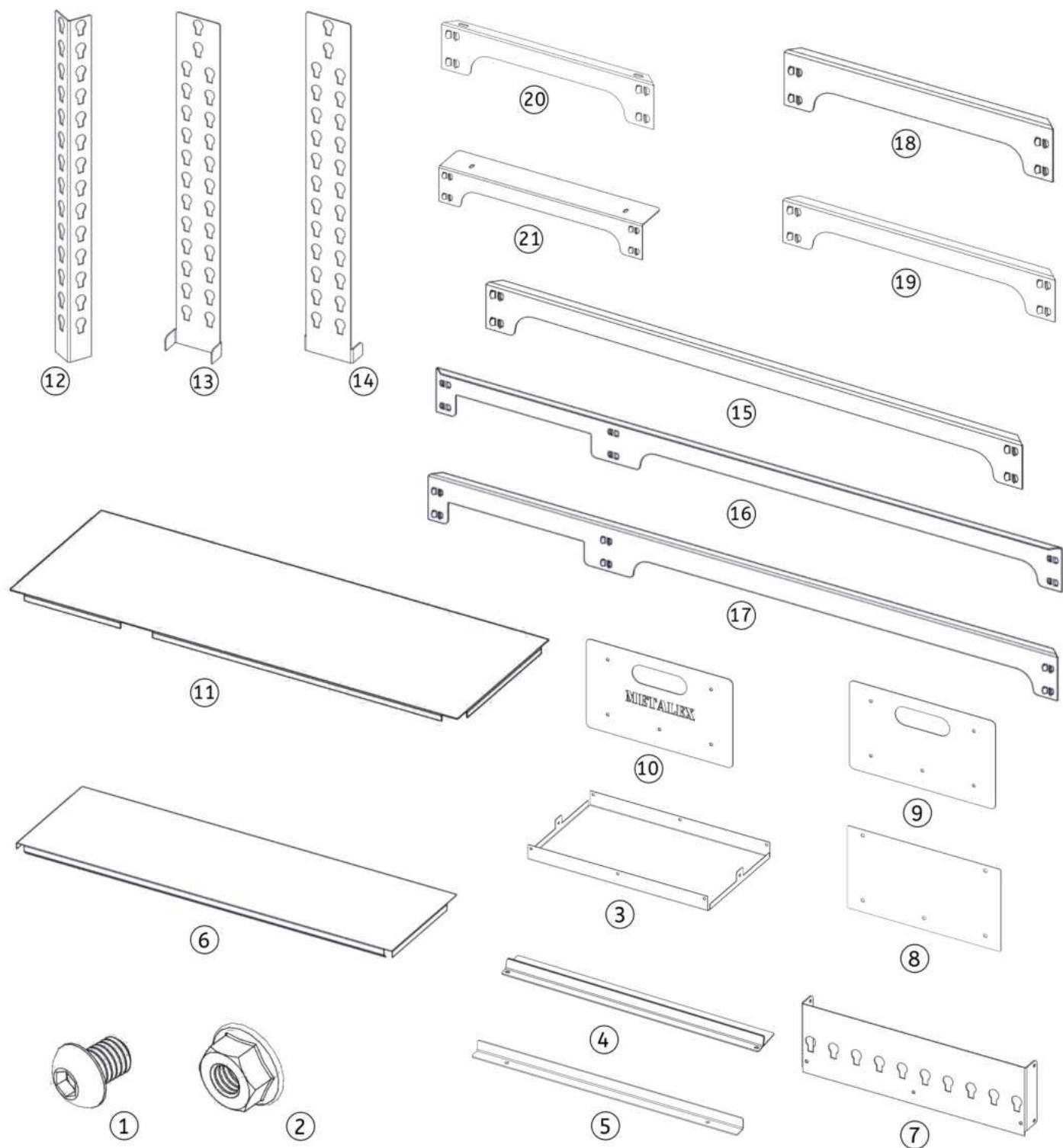


# СТОЛ МЕТАЛЕХ

## РУКОВОДСТВО ПО СБОРКЕ

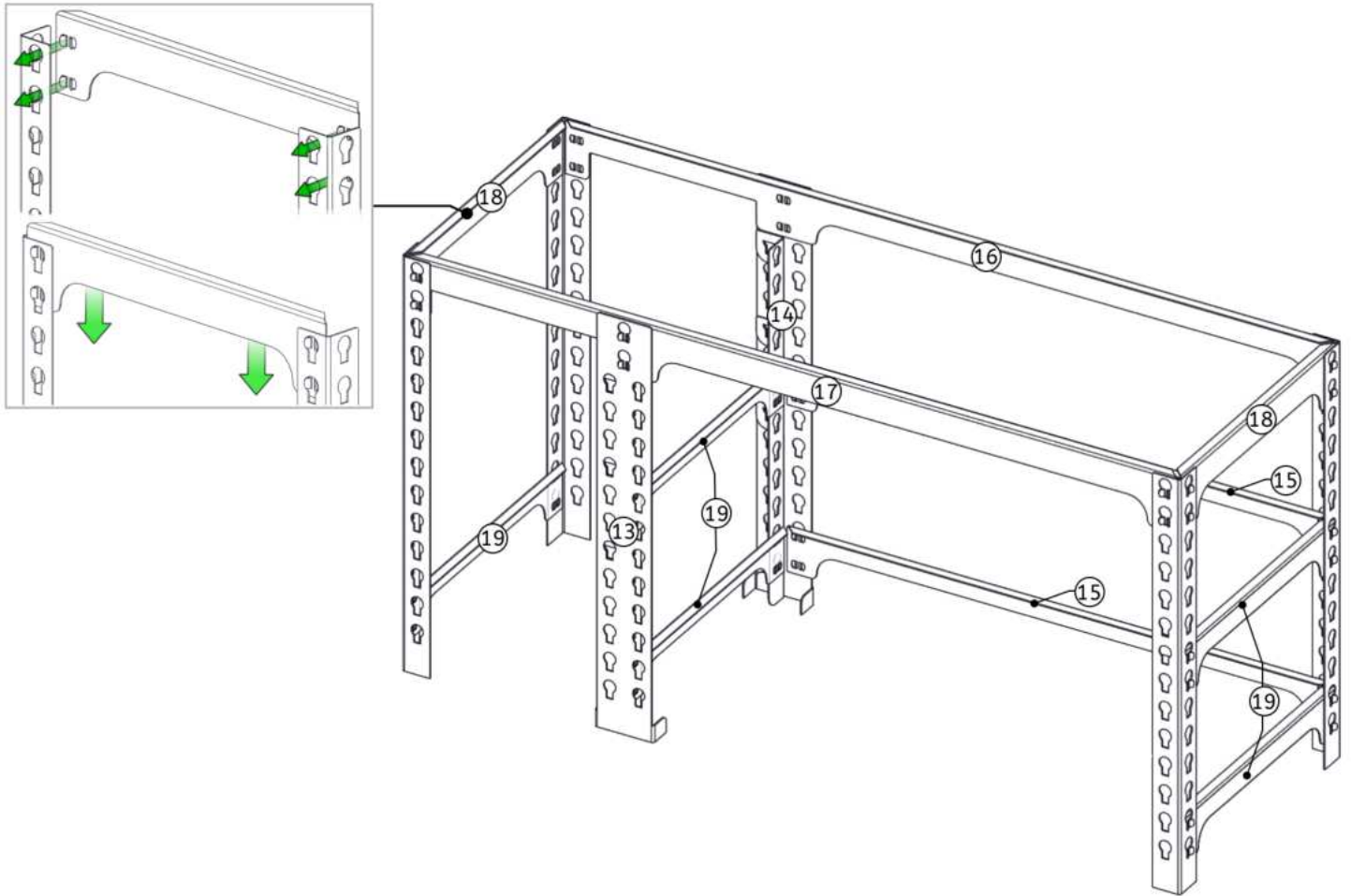


В данном руководстве приведён пример сборки стола 1400×500 мм.  
Для других моделей количество деталей и размеры могут отличаться.

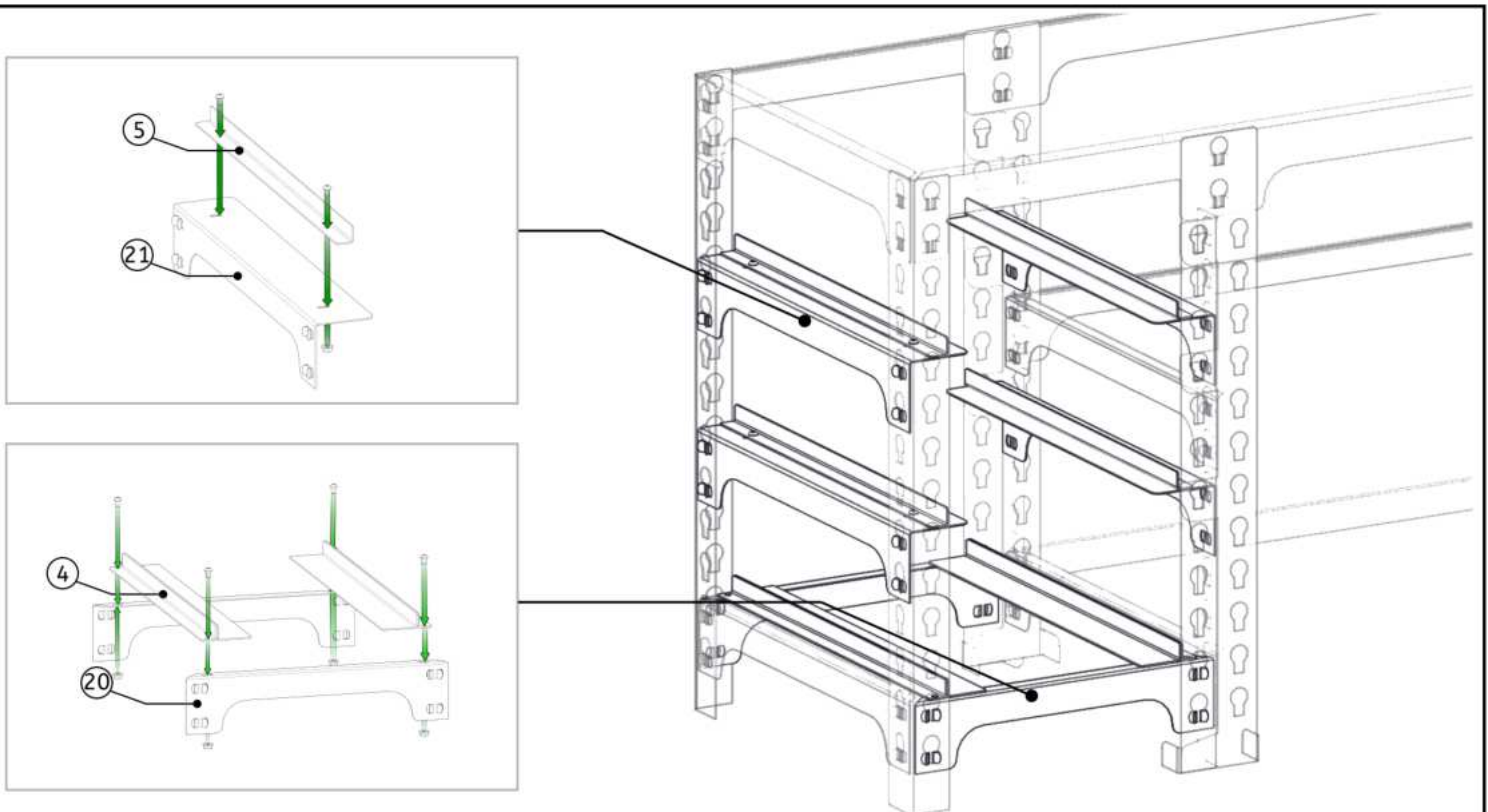


Номер	Описание	Кол-во
1	Болт	38
2	Гайка	38
3	Дно ящика	3
4	Направляющая нижнего ящика	2
5	Направляющая ящика	6
6	Полка	3
7	Стенка ящика боковая	2
8	Стенка ящика задняя	1
9	Стенка ящика передняя	1
10	Стенка ящика передняя metalex	4
11	Столешница	4

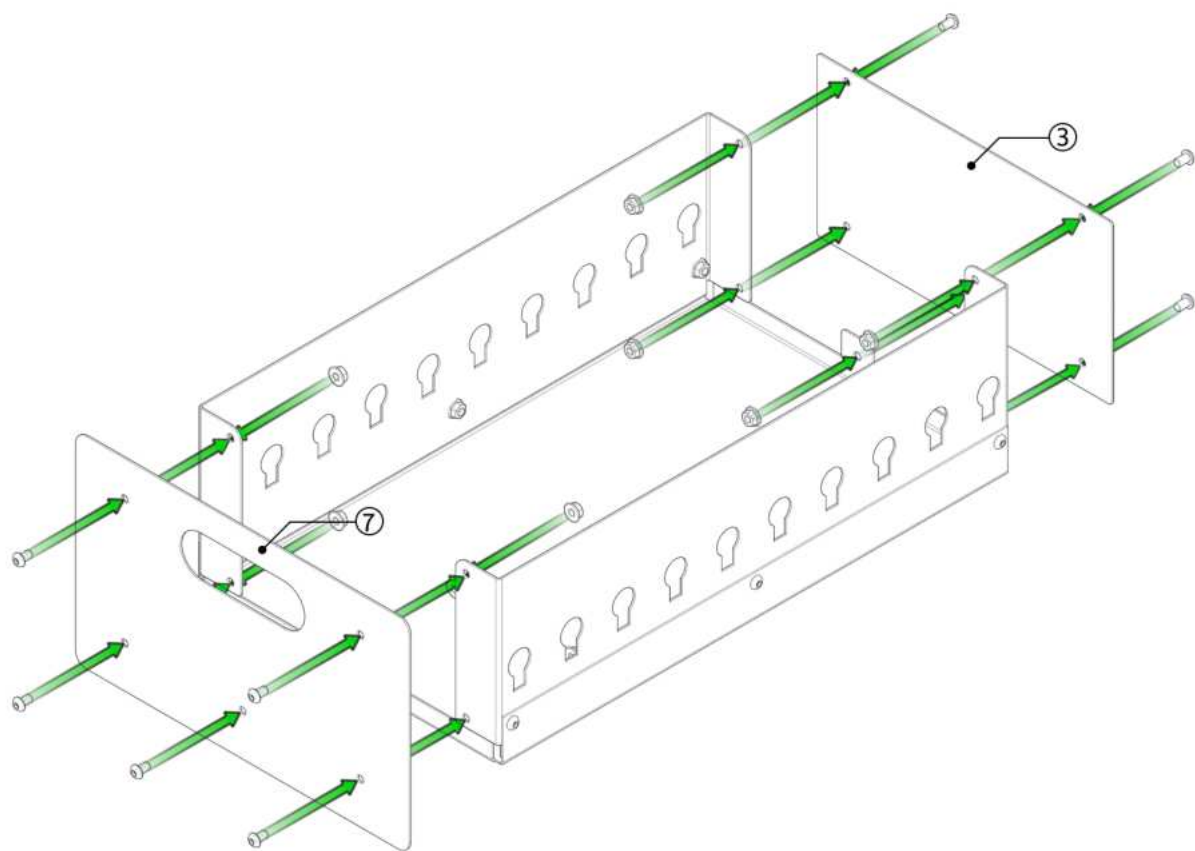
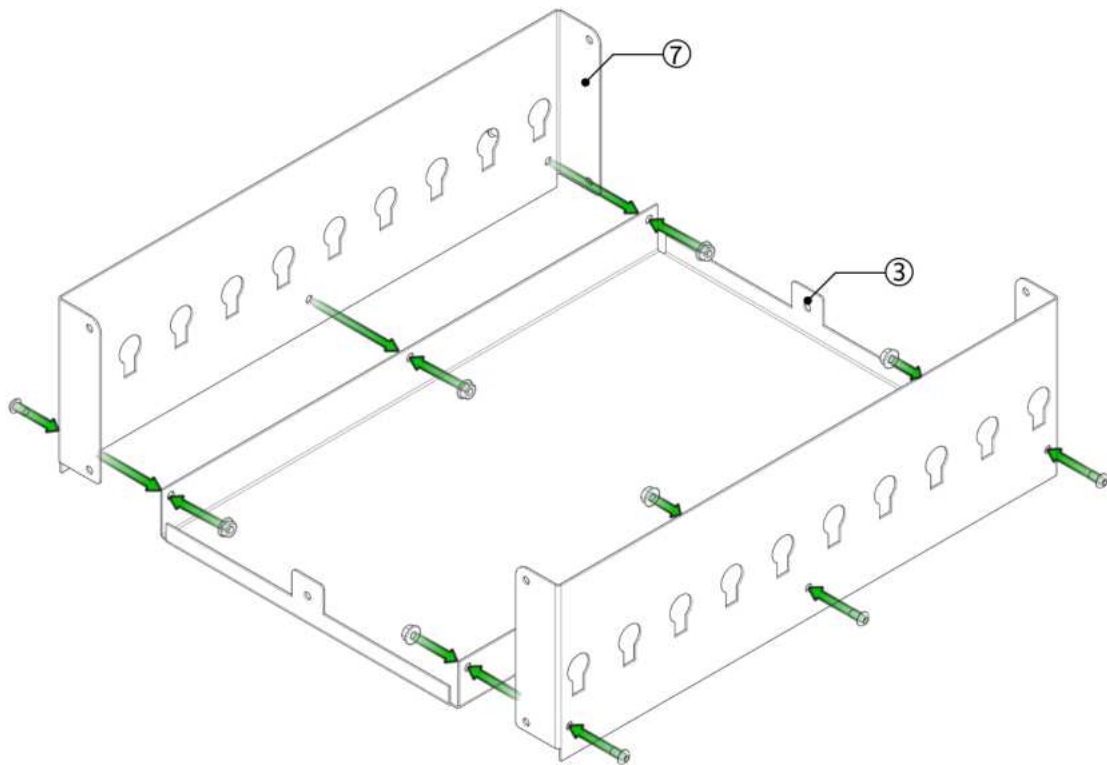
Номер	Описание	Кол-во
12	Стойка угловая	2
13	Стойка прямая задняя	1
14	Стойка прямая передняя	1
15	Траверса 1000мм	2
16	Траверса 1400 задняя	1
17	Траверса 1400 передняя	1
18	Траверса верхняя 500мм	2
19	Траверса нижняя 500мм	5
20	Траверса нижнего ящика	2
21	Траверса ящика	4
22		



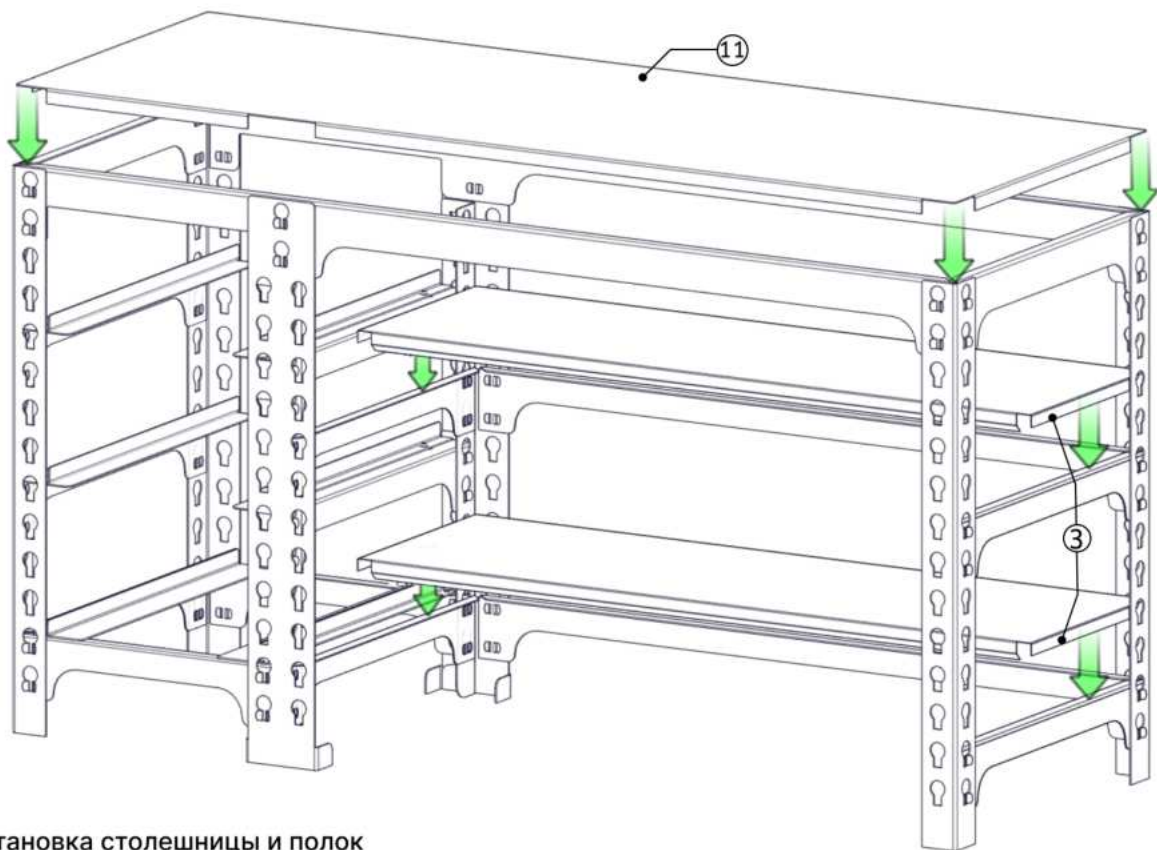
Шаг 1. Сборка каркаса



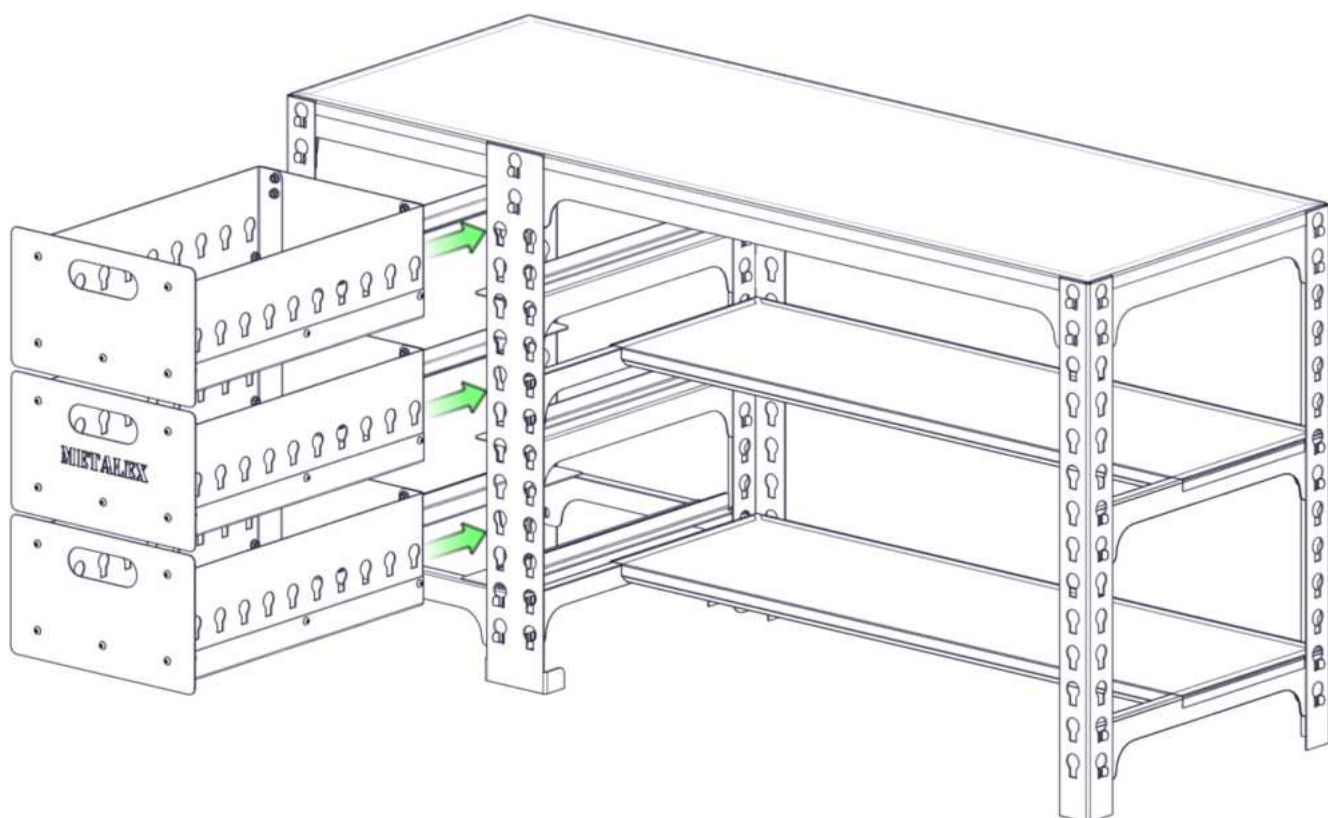
Шаг 2. Установка направляющих



Шаг 4. Сборка ящиков



Шаг 5. Установка столешницы и полок



Шаг 6. Установка ящиков