

Levenhuk Spotting Scopes

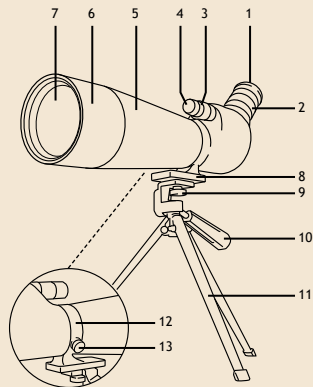
NEW BLAZE PLUS

- EN** User Manual
- BG** Ръководство за потребителя
- CZ** Návod k použití
- DE** Bedienungsanleitung
- ES** Guía del usuario
- HU** Használati útmutató

- IT** Guida all'utilizzo
- PL** Instrukcja obsługi
- PT** Manual do usuário
- RU** Инструкция по эксплуатации
- TR** Kullanım kılavuzu



levenhuk
Zoom&Joy



EN Spotting scope parts

- 1 Eyepiece
- 2 Zoom adjustment wheel
- 3 Coarse focusing knob
- 4 Fine focusing knob
- 5 Optical tube
- 6 Extendable sun shade
- 7 Objective lens
- 8 Threaded tripod adapter
- 9 1/4" screw
- 10 Slow-motion control
- 11 Tripod leg
- 12 Tube clamp
- 13 Locking screw

BG Компоненти на зрительната тръба

- 1 Окуляр
- 2 Пръстен за регулиране на увеличението
- 3 Бутон за грубо фокусиране
- 4 Бутон за фино фокусиране
- 5 Оптична тръба
- 6 Разгъващият се сенник
- 7 Леца на обектива
- 8 Адаптер за триножник с резба
- 9 Винт 1/4"
- 10 Управление за бавно движение
- 11 Крак на триножника
- 12 Прикрепващо устройство за тубус
- 13 Заклучващ винт

CZ Součásti dalekohledu

- 1 Okulár
- 2 Regulátor nastavení zvětšení
- 3 Makrošroub pro hrubé zaostření
- 4 Mikrošroub pro jemné zaostření
- 5 Optický tubus
- 6 Výsuvná sluneční clona
- 7 Objektiv
- 8 Závitový adaptér na stativ
- 9 Šroub 1/4"
- 10 Regulace jemného nastavení
- 11 Noha stativu
- 12 Svorka tubusu
- 13 Pojistný šroub

DE Komponenten des Spektivs

- 1 Okular
- 2 Vergrößerungs-Einstellrad
- 3 Grobtrieb
- 4 Feintrieb
- 5 Optischer Tubus
- 6 Ausziehbare Sonnenblende
- 7 Objektivlinse
- 8 Stativgewinde
- 9 1/4"-Zoll-Schraube
- 10 Feinabstimmung
- 11 Stativbein
- 12 Tubushalterung
- 13 Verriegelungsschraube

ES Partes del catalejo

- 1 Ocular
- 2 Rueda de ajuste de la ampliación
- 3 Mando de enfoque aproximado
- 4 Mando de enfoque preciso
- 5 Tubo óptico
- 6 Parasol extensible
- 7 Lente del objetivo
- 8 Adaptador de trípode roscado
- 9 Tornillo 1/4"
- 10 Control de movimiento lento
- 11 Pata del trípode
- 12 Pinza del tubo
- 13 Tornillo de bloqueo

HU A figyelőtávcső részei

- 1 Szemlencse
- 2 Zoom-állító kerék
- 3 Durvafókusz-állító gomb
- 4 Finomfókusz-állító gomb
- 5 Optik tüp
- 6 Kihajtható napellenző
- 7 Objektívlencse
- 8 Menetes adapter a háromlábú állványhoz
- 9 1/4"-es csavar
- 10 Lassú mozgás kontroll
- 11 Háromlábú állvány lába
- 12 Csőbilincs
- 13 Rögzítőcsavar

IT Parti del cannocchiale

- 1 Oculare
- 2 Anello di regolazione dello zoom
- 3 Manopola di messa a fuoco grossolana
- 4 Manopola di messa a fuoco fine
- 5 Tubo ottico
- 6 Paraluce estraibile
- 7 Lente obiettivo
- 8 Adattatore treppiede filettato
- 9 Vite da 1/4"
- 10 Controllo slow-motion
- 11 Gamb del treppiede
- 12 Collare di serraggio del tubo
- 13 Vite di bloccaggio

PL Budowa lunety

- 1 Okular
- 2 Pokręto do regulacji powiększenia
- 3 Pokręto zgrubnej regulacji ostrości
- 4 Pokręto precyzyjnej regulacji ostrości
- 5 Tubus
- 6 Wysuwana osłona przeciwsłoneczna
- 7 Soczewka
- 8 Adapter statywu z gwintem
- 9 Śruba 1/4"
- 10 Pokręto mikroruchów
- 11 Noga statywu
- 12 Klamra tuby
- 13 Śruba blokująca

PT Partes da luneta

- 1 Ocular
- 2 Roda de ajuste do zoom
- 3 Botão de focagem grosseira
- 4 Botão de focagem fina
- 5 Tubo ótico
- 6 Parasol extensível
- 7 Lente da objetiva
- 8 Adaptador do tripé rosqueável
- 9 Parafuso de 1/4"
- 10 Controlo de movimento lento
- 11 Perna do tripé
- 12 Abraçadeira para fixação do tubo
- 13 Parafuso de travamento

RU Устройство трубы

- 1 Окуляр
- 2 Кольцо регулировки увеличения
- 3 Ручка грубой фокусировки
- 4 Ручка тонкой фокусировки
- 5 Оптическая труба
- 6 Выдвижная блenda
- 7 Объектив
- 8 Резьбовой адаптер для штатива
- 9 Винт 1/4 дюйма
- 10 Ручка регулировки
- 11 Ножка штатива
- 12 Зажим трубы
- 13 Крепежный винт

TR Gözlem teleskopu parçaları

- 1 Göz merceği
- 2 Yakınlaştırma ayar halkası
- 3 Kaba odaklama düğmesi
- 4 İnce odaklama düğmesi
- 5 Optik tüp
- 6 Genişletilebilir güneşlik
- 7 Objektif merceği
- 8 Dişli tripod adaptörü
- 9 1/4" vida
- 10 Yavaş hareket kumandası
- 11 Tripod ayağı düğmesi
- 12 Tüp kelepçesi
- 13 Kilitleme vidası

EN Levenhuk New Blaze PLUS Spotting Scopes

Caution! Never look directly at the Sun through this device, as this may cause permanent eye damage and even blindness.

Levenhuk New Blaze PLUS are compact and lightweight spotting scopes with fixed or variable magnifications that are ideal for daily use in urban areas and in the countryside. All models come with a sturdy metal tabletop tripod for maximum comfort during high-power observations.

Features:

- Variable magnification with a smooth zoom adjustment;
- High-quality fully multi-coated optics made of BK-7 glass;
- Rubber eyecup for comfortable observations;
- Adaptable to a tripod (included).

Usage:

Look through the eyepiece and rotate the focus knob in either direction to focus your view. The coarse and fine focusing adjustment knobs are used for adjusting the sharpness level. Rotate the zoom adjustment ring in either direction to zoom in or out on the observed object. Upon choosing the appropriate magnification, refocus your view. You can use any tripod that has the same bearing capacity as the one included in the kit.

The kit includes: spotting scope, eyepiece and objective lens caps, metal tabletop tripod, smartphone adapter, pouch, cleaning wipe, user manual, and warranty slip.

Warranty: lifetime. For further details, please visit our web site: levenhuk.com/warranty

Care and maintenance

Take the necessary precautions when using the device with children or others who have not read or who do not fully understand these instructions. Do not try to disassemble the device on your own for any reason. For repairs and cleaning of any kind, please contact your local specialized service center. Protect the device from sudden impact and excessive mechanical force. Do not touch the optical surfaces with your fingers. Clean the lens surface with compressed air or a soft lens cleaning wipe. To clean the device exterior, use only the special cleaning wipes and special tools that are recommended for cleaning the optics.

The manufacturer reserves the right to make changes to the product range and specifications without prior notice.

BG Зрителни тръби Levenhuk New Blaze PLUS

Внимание! Никога не гледайте директно към слънцето през това устройство, защото това може да причини перманентно увреждане на очите и дори слепота.

Levenhuk New Blaze PLUS са модерни, практични и устойчиви на атмосферни влияния зрителни тръби с фиксирано или променливо увеличение, подходящи за ежедневна употреба в градски зони и сред природата. Всички модели се предлагат със здрав метален настол триножник за максимален комфорт при продължителни наблюдения.

Характеристики:

- Променливо увеличение с плавно регулиране;
- Висококачествена оптика с цялостно многослойно покритие, изработена от стъкло BK-7;
- Гумен накрайник на окуляра за комфортни наблюдения;
- Възможност за адаптиране към триножник (включен).

Употреба:

Погледнете през окуляра и завъртете бутона за фокусиране в съответната посока, за да фокусирате гледания обект. За регулиране на остротата се използват бутони за грубо и фино фокусиране. Завъртете пръстена за регулиране на увеличението в съответната посока, за да увеличите или намалите наблюдавания обект. Можете да използвате и друг триножник за тази цел, но се уверете, че има същия капацитет на товароносимост.

Комплектът включва: зрителна тръба, капачки за окуляра и лещата на обектива, метален настолен триножник, адаптер за смартфон, торбичка, кърпичка за почистване, ръководство за потребителя и гаранция.

Гаранция: доживотна. За допълнителна информация, моля, посетете нашия уебсайт: bg.levenhuk.com/garantsiya

Грижи и поддръжка

Предприемете необходимите превантивни мерки при използване на това устройство от деца или други лица, които не са прочели или които не са разбрали напълно тези инструкции. Не се опитвайте да разглобявате устройството сами по никаква причина. За ремонти и почистване, моля, обръщайте се към местния специализиран сервизен център. Предпазвайте устройството от внезапни удари и прекомерна механична сила. Не пипайте оптичните повърхности с пръсти. Почистете повърхността на лещата със съгъстен въздух или мека кърпа за почистване на лещи. За почистване на устройството отвън използвайте само специални кърпички и специални инструменти, препоръчани за почистване на оптика.

Производителят си запазва правото да прави промени на гамата продукти и спецификациите без предварително уведомление.

Upozornění! Pozorovacím dalekohledem se nikdy nedívejte přímo do slunce, neboť hrozí nebezpečí trvalého poškození zraku či přímo oslepnutí.

Levenhuk New Blaze PLUS jsou kompaktní a lehké pozorovací dalekohledy s pevným nebo nastavitelným zvětšením, které jsou vhodné pro každodenní použití v městském i venkovském prostředí. Všechny modely jsou vybaveny odolným kovovým stolním stativem pro maximální pohodlí při dlouhodobém pozorování.

Základní charakteristiky:

- Proměnné zvětšení s plynulou regulací přiblížení;
- Vysoce kvalitní optika vyrobená z optického skla BK-7 s několiknásobnou antireflexní vrstvou;
- Pryžové očníce pro pohodlné pozorování;
- Tento model lze upevnit na stativ (v sadě).

Použití:

Podívejte se do okuláru a otáčejte zaostřovacím šroubem na jednu nebo druhou stranu, dokud není obraz ostrý. K zaostření obrazu slouží makrošroub a mikrošroub. Otáčením kroužkem nastavení zvětšení můžete pozorovaný objekt přiblížit nebo oddálit. Jakmile nastavíte vhodné zvětšení, znovu zaostřete obraz. Můžete použít libovolný stativ o stejné nosnosti jako ten, který je součástí sady.

Obsah sady: pozorovací dalekohled, krytky okuláru a objektivu, kovový stolní stativ, adaptér pro smartphone, obal, čisticí utěrka, návod k použití a záruční list.

Záruka: doživotní. Další informace – navštivte naše webové stránky: cz.levenhuk.com/zaruka

Péče a údržba

Při použití tohoto přístroje dětmi nebo osobami, které tento návod nečetly nebo s jeho obsahem nebyly plně srozuměny, přijměte nezbytná preventivní opatření. Z žádného důvodu se nepokoušejte přístroj rozebírat. S opravami veškerého druhu se obračejte na své místní specializované servisní středisko. Přístroj chráňte před prudkými nárazy a nadměrným mechanickým namáháním. Nedotýkejte se svými prsty povrchů optických prvků. Povrch čočky očistěte stlačeným vzduchem nebo měkkým čisticím ubrouskem na čočky. K vyčištění vnějších částí přístroje používejte výhradně speciální čisticí ubrusky a speciální nástroje k čištění optiky.

Výrobce si vyhrazuje právo provádět změny v sortimentu a v technických údajích svých výrobků bez předchozího upozornění.

Vorsicht! Richten Sie das Instrument unter keinen Umständen direkt auf die Sonne. Erblindungsgefahr!

Levenhuk New Blaze PLUS sind kompakte und leichte Spektive mit festen oder variable Vergrößerungen, die für den täglichen Gebrauch in städtischen Gebieten und auf dem Land ideal sind. Alle Modelle werden mit einem robusten Metall-Tischstativ ausgeliefert, das maximalen Komfort bei der Beobachtung mit hohen Vergrößerungen bietet.

Merkmale:

- Variable Vergrößerung mit leichtgängiger Zoomregelung;
- Hochwertige mehrfachvergütete Optik aus BK-7-Glas;
- Gummiaugenmuschel für komfortable Observationen;
- Stativmontage möglich (enthalten).

Verwendung:

Blicken Sie durch das Okular und drehen Sie den Fokussierknopf voroder rückwärts, um das Bild scharfzustellen. Die Fokussierung erfolgt über Grob- und Feintrieb am Gehäuse. Drehen Sie den Vergrößerungseinstellung nach links oder rechts, um das beobachtete Objekt ein- oder auszuzoomen. Verwendbar mit dem mitgelieferten und beliebigen anderen Stativen mit derselben Tragfähigkeit.

Das Set enthält: Spektiv, Okular- und Objektivlinsenkappen, Metall-Tischstativ, Smartphone-Adapter, Tasche, Reinigungstuch, Bedienungsanleitung und Garantieschein.

Garantie: lebenslängliche. Weitere Einzelheiten entnehmen Sie bitte unserer Website: de.levenhuk.com/garantie

Pflege und Wartung

Treff en Sie geeignete Vorsichtsmaßnahmen, wenn Kinder oder Personen das Instrument benutzen, die diese Anleitung nicht gelesen bzw. verstanden haben. Versuchen Sie nicht, das Instrument aus irgendwelchem Grund selbst zu zerlegen. Wenden Sie sich für Reparaturen oder zur Reinigung an ein spezialisiertes Servicecenter vor Ort. Schützen Sie das Instrument vor plötzlichen Stößen und übermäßiger mechanischer Kraft einwirkung. Berühren Sie die optischen Flächen nicht mit den Fingern. Reinigen Sie die Linsenoberfläche mit Druckluft oder einem weichen Linsenreinigungstuch. Verwenden Sie zur äußerlichen Reinigung des Instruments ausschließlich die dazu empfohlenen speziellen Reinigungstücher und das spezielle Optik-Reinigungszubehör.

Der Hersteller behält sich das Recht vor, ohne Vorankündigung Änderungen an der Produktpalette und den technischen Daten vorzunehmen.

Precaución! Nunca mire al sol directamente a través de este dispositivo ya que puede causarle daños permanentes a la vista o incluso ceguera.

Los Levenhuk New Blaze PLUS son catalejos compactos y ligeros de aumentos fijos o variables, ideales para el uso diario en zonas urbanas o en el campo. Todos los modelos vienen con un sólido trípode metálico de sobremesa para lograr una mayor comodidad en observaciones de alta potencia.

Características:

- Ampliación variable con ajuste de zoom suave;
- Componentes ópticos de vidrio BK-7 de gran calidad y totalmente recubiertos con una multicapa;
- Ojera de goma para mayor comodidad en las observaciones;
- Adaptable a un trípode (incluido).

Uso:

Mire por el ocular y rote el mando de enfoque en cualquier dirección para enfocar la vista. El enfoque se realiza mediante controles de ajuste aproximado y ajuste fino. Rote el anillo de ajuste del zoom en cualquier dirección para acercarse o alejar el objeto observado. Cuando haya elegido la ampliación apropiada, vuelva a enfocar la vista. Puede utilizar el trípode que se incluye con el producto o cualquier otro con la misma capacidad de carga.

El kit incluye: catalejo, tapas para el ocular y el objetivo, trípode metálico de sobremesa, adaptador para smartphone, funda, pañito de limpieza, guía del usuario y garantía.

Garantía: de por vida. Para más detalles visite nuestra página web: es.levenhuk.com/garantia

Cuidado y mantenimiento

Tome las precauciones necesarias si utiliza este instrumento acompañado de niños o de otras personas que no hayan leído o que no comprendan totalmente estas instrucciones. No intente desmontar el instrumento usted mismo bajo ningún concepto. Si necesita repararlo o limpiarlo, contacte con el servicio técnico especializado que corresponda a su zona. Proteja el instrumento de impactos súbitos y de fuerza mecánica excesiva. No toque las superficies ópticas con los dedos. Limpie la superficie de la lente con aire comprimido o un paño suave para limpiar lentes. Para limpiar el exterior del instrumento, utilice únicamente los paños y herramientas de limpieza especiales.

El fabricante se reserva el derecho de realizar cambios en la gama de productos y en las especificaciones sin previo aviso.

Vigyázat! Soha ne nézzen közvetlenül a napba az eszközön keresztül, mert az maradandó szemkárosodást, sőt, akár vakságot okozhat.

A Levenhuk New Blaze PLUS modern, praktikus és az időnek ellenálló figyelőtávcsövei állítható nagyítással rendelkeznek, így megfelelnek a városi és vidéki környezetben történő napi használatnak. Mindegyik modell masszív, fémből készült, asztali háromlábú állvánnyal szállítjuk, amellyel a nagy teljesítményű megfigyelések maximális kényelemben végezhetők.

Jellemzők:

- Állítható nagyítás finom zoom beállítással;
- Kiváló minőségű, teljesen és több rétegben bevonatolt, BK-7 üvegből készült optikai elemek;
- Gumi szemkagyló a kényelmes megfigyeléshez;
- Háromlábú állvánnyal is használható (a készlet tartalmazza).

Használat:

Nézzon bele a szemlencsébe és a fókuszáláshoz forgassa el a fókuszállító gombot mindkét irányba. A durva- és finomszabályzó gombok az élesség állítására szolgálnak. Forgassa el a zoom állítógyűrűt mindkét irányba a megfigyelt objektumra történő ráközelítéshez vagy az attól való eltávolodáshoz. A megfelelő nagyítás kiválasztása után fókuszáljon újra. Bármilyen más háromlábú állványt is használhat, ekkor azonban ügyeljen arra, hogy az állványnak megfelelő teherbírása legyen.

A készlet tartalma: figyelőtávcső, szemlencse és objektívlencse védősapka, fémből készült, asztali háromlábú állvány, okostelefon-adapter, táska, tisztítókendő, használati útmutató és garancialevél.

Szavatosság: élettartamra szóló. További részletekért látogasson el weboldalunkra: hu.levenhuk.com/garancia

Ápolás és karbantartás

Legyen kellően óvatos, ha gyermekekkel vagy olyan személyekkel együtt használja az eszközt, akik nem olvasták vagy nem teljesen értették meg az előbbiekből felsorolt utasításokat. Bármilyen legyen is az ok, semmiképpen ne kísérelje meg szétszerelni az eszközt. Ha az eszköz javításra vagy tisztításra szorul, akkor keresse fel vele a helyi szakszervizt. Óvja az eszközt a hirtelen behatásoktól és a hosszabb ideig tartó mechanikai erőktől. Az optikai elemek felületéhez soha ne érjen az ujjával. A lencsék felületét sűrített levegővel vagy lencsetisztításra tervezett puha törlőkendővel tisztítsa. Az eszköz külső tisztításához használjon speciális, erre a célra tervezett törlőkendőket és eszközöket, amelyeket az optika tisztításához ajánlanak.

A gyártó fenntartja magának a jogot a termékínalát és a műszaki paraméterek előzetes értesítés nélkül történő módosítására.

IT Cannocchiali Levenhuk New Blaze PLUS

Attenzione! Non guardare mai direttamente il sole attraverso questo dispositivo, perché ciò potrebbe causare danni permanenti agli occhi e perfino cecità.

I dispositivi Levenhuk New Blaze PLUS sono cannocchiali terrestri compatti e leggeri con ingrandimento fisso o variabile, ideali per l'uso quotidiano nelle aree urbane e in campagna. Tutti i modelli sono dotati di un resistente treppiede da tavolo in metallo per la massima comodità di utilizzo nelle osservazioni ad elevata potenza.

Caratteristiche:

- Ingrandimento variabile con regolazione graduale dello zoom;
- Ottica di alta qualità completamente multi-strato realizzata in vetro BK-7;
- Conchiglia oculare in gomma per un maggiore comfort durante le osservazioni;
- Montabile su treppiede (incluso).

Come si usa:

Guardare nell'oculare e ruotare la manopola di messa a fuoco in un senso o nell'altro per mettere a fuoco l'immagine. Le manopole di regolazione della messa a fuoco grossolana e fine sono utilizzate per regolare la nitidezza. Ruotare l'anello di regolazione dello zoom in un senso o nell'altro per ingrandire o rimpicciolire l'immagine dell'oggetto osservato. Dopo aver scelto l'ingrandimento adeguato, ripetere la messa a fuoco. Puoi utilizzare il treppiede incluso nel kit o qualsiasi altro treppiede che abbia la stessa capacità di portata.

Il kit comprende: cannocchiale, copertura per oculare e lente obiettivo, treppiede da tavolo in metallo, adattatore per smartphone, custodia, panno di pulizia, guida all'utilizzo e garanzia.

Garanzia: a vita. Per maggiori dettagli, visitare il nostro sito web: eu.levenhuk.com/warranty

Cura e manutenzione

Nel caso si utilizzi l'apparecchio in presenza di bambini o di altre persone che non abbiano letto e compreso appieno queste istruzioni, prendere le precauzioni necessarie. Non cercare per nessun motivo di smontare autonomamente l'apparecchio. Per qualsiasi intervento di riparazione e pulizia, contattare il centro di assistenza specializzato di zona. Proteggere l'apparecchio da urti improvvisi ed evitare che sia sottoposto a eccessiva forza meccanica. Non toccare le superfici ottiche con le dita. Pulire la superficie della lente con un fl usso di aria compressa o una salvietta morbida per lenti. Per pulire l'esterno dell'apparecchio, utilizzare soltanto le salviette apposite e gli opportuni strumenti di pulizia consigliati.

Il produttore si riserva il diritto di modificare senza preavviso le specifiche tecniche e la gamma dei prodotti.

Uwaga! Nigdy nie należy kierować lunetą bezpośrednio w stronę słońca, ponieważ może to spowodować trwałe uszkodzenie wzroku lub nawet ślepotę.

Lunety firmy Levenhuk New Blaze PLUS to kompaktowe i lekkie przyrządy optyczne ze stałym lub zmiennym powiększeniem, które mogą być z powodzeniem używane w obszarach miejskich oraz poza miastem. Wszystkie modele są wyposażone w solidny metalowy statyw stołowy, który zwiększa komfort obserwacji prowadzonej w dużym powiększeniu.

Cechy:

- Zmienna ogniskowa z opcją płynnego powiększenia;
- Wysokiej jakości układ optyczny wykonany ze szkła BK-7 i w pełni pokryty wielowarstwową powłoką;
- Gumowe muszle oczne zapewniające komfort obserwacji;
- Możliwość montażu na statywie (w zestawie).

Użytkowanie:

Spojrzyć przez okular i obracać pokrętkiem ostrości tak, aby uzyskać ostry obraz. Do regulowania ostrości służą pokrętła regulacji zgrubnej i precyzyjnej. Obracać pierścieniem regulacji powiększenia w celu powiększenia lub pomniejszenia widoku obserwowanego obiektu. Przy ustawianiu odpowiedniej skali powiększenia należy ponownie ustawić ostrość. Możesz użyć dowolnego statywu, który ma taką samą nośność, jak ta dołączona do zestawu.

Zawartość zestawu: luneta, osłony okularu i soczewki obiektywowej, metalowy statyw stołowy, przystawka do smartfonu, futerał, ściereczka do czyszczenia, instrukcja obsługi i karta gwarancyjna.

Gwarancja: na całe życie. Więcej informacji na ten temat znajduje się na stronie: pl.levenhuk.com/gwarancja

Konserwacja i pielęgnacja

Zachowaj szczególną ostrożność, gdy urządzenia używają dzieci lub osoby, które nie w pełni zapoznały się z instrukcjami. Nie podejmuj prób samodzielnego demontażu urządzenia. W celu wszelkich napraw i czyszczenia skontaktuj się z punktem serwisowym. Chronić urządzenie przed upadkami z wysokości i działaniem nadmiernej siły mechanicznej. Nie dotykaj powierzchni optycznych palcami. Wyciąść powierzchnię soczewki sprężonym powietrzem lub specjalną miękką ściereczką do czyszczenia soczewek. Do czyszczenia zewnętrznych powierzchni przyrządu używaj tylko specjalnych ściereczek i narzędzi do czyszczenia optyki.

Producent zastrzega sobie prawo wprowadzenia zmian w ofercie produktów i specyfikacjach bez uprzedniego powiadomienia.

PT Lunetas Levenhuk New Blaze PLUS

Advertência! Nunca olhar diretamente para o sol através deste dispositivo, uma vez que isto pode causar dano permanente aos olhos, inclusive cegueira.

As lunetas Levenhuk New Blaze PLUS são compactas e leves, com ampliação fixa ou variável, e são ideais para o uso diário em áreas urbanas e no campo. Todos os modelos vêm com um tripé de mesa metálico resistente para o máximo conforto durante as observações de alta qualidade.

Características:

- Ampliação variável com ajuste suave do zoom;
- Óptica totalmente multicamada de alta qualidade feita de vidro BK-7;
- Protetor da ocular de borracha para observações confortáveis;
- Adaptáveis a um tripé (incluído).

Utilização:

Olhe através da ocular e gire a roda de foco em qualquer direção para obter foco. Os botões de ajuste de focagem grossa e fina são utilizados para ajustar a definição. Gire o anel de ajuste do zoom em qualquer direção para aproximar ou afastar o objeto observado. Depois de escolher a ampliação apropriada, ajuste o foco novamente. Você pode utilizar qualquer tripé com a mesma capacidade de sustentação que o tripé incluído no kit.

O kit inclui: luneta, tampas das lentes da ocular e objetivo, tripé de mesa metálico, adaptador para smartphone, bolsa, lenço de limpeza, manual do usuário e garantia.

Garantia: vitalícia. Para detalhes adicionais, visite nossa página na internet: eu.levenhuk.com/warranty

Cuidado e manutenção

Tome as precauções necessárias quando usar o dispositivo com crianças, ou com outras pessoas que não leram, ou não compreenderam totalmente estas instruções. Não tente desmontar o dispositivo por conta própria, por qualquer motivo. Para fazer reparações e limpezas de qualquer tipo, entre em contato com o centro local de serviços especializados. Proteja o dispositivo de impactos súbitos e de força mecânica excessiva. Não toque nas superfícies óticas com os dedos. Limpe a superfície da lente com ar comprimido ou um pano de limpeza suave para lentes. Para limpar o exterior do dispositivo, use apenas os toalhetes de limpeza especiais e as ferramentas especiais recomendadas para limpeza dos elementos óticos.

O fabricante se reserva no direito de fazer alterações na variedade e nas especificações dos produtos sem notificação prévia.

Внимание! Не смотрите в трубу на Солнце! Это может привести к необратимым повреждениям зрения вплоть до слепоты.

Современные, универсальные, всепогодные зрительные трубы Levenhuk New Blaze PLUS с переменным увеличением в широких пределах для повседневного использования на природе и в городской черте. Модели комплектуются металлическими настольными штативами для максимального удобства при ведении наблюдений на высоких увеличениях.

Особенности:

- Переменное увеличение с возможностью плавного изменения кратности;
- Качественная оптика из стекла BK-7 с полным многослойным просветлением;
- Резиновый наглазник для комфортного использования;
- Возможность установки на штатив (в комплекте).

Использование:

Глядя в окуляр, вращайте ручки фокусировки в обоих направлениях до тех пор, пока не поймаете объект в фокус. Для настройки резкости используйте ручки грубой и тонкой фокусировки. Вращайте регулятор масштабирования в ту или другую сторону, чтобы увеличить или уменьшить изображение объекта; затем с помощью колесика фокусировки настройте нужную резкость. Трубу можно устанавливать на любой штатив, подходящий по грузоподъемности.

Комплект поставки: зрительная труба, защитные крышки объектива и окуляра, настольный металлический штатив, адаптер для смартфона, чехол, салфетка для оптики, инструкция по эксплуатации и гарантийный талон.

Гарантия: бессрочная. Подробнее см. на сайте levenhuk.ru/support

Уход и хранение

Будьте внимательны, если пользуетесь прибором вместе с детьми или людьми, не знакомыми с инструкцией. Не разбирайте прибор. Сервисные и ремонтные работы могут проводиться только в специализированном сервисном центре. Оберегайте прибор от резких ударов и чрезмерных механических воздействий. Не касайтесь пальцами поверхностей линз. Очищайте поверхность линз сжатым воздухом или мягкой салфеткой для чистки оптики. Для внешней очистки прибора используйте специальную салфетку и специальные чистящие средства, рекомендованные для чистки оптики.

Производитель оставляет за собой право вносить любые изменения в модельный ряд и технические характеристики или прекращать производство изделия.

Dikkat: Kalıcı göz hasarına ve hatta körlüğe neden olabileceğinden bu cihaz içinden kesinlikle doğrudan Güneşe bakmayın.

Levenhuk New Blaze PLUS kentsel ve kırsal alanlarda gündelik kullanıma uygun, sabit veya değiştirilebilir büyütme oranlarına sahip, kompakt ve hafif gözlem teleskoplarıdır. Tüm modeller, yüksek güçte gözlemler sırasında en üst düzeyde konfor için sağlam bir masa üstü tripod ile sunulmaktadır.

Özellikler:

- Sorunsuz yakınlaştırma ayarlı, değişken büyütme oranı;
- BK-7 camdan üretilmiş, yüksek kaliteli, tamamen çoklu kaplanmış optic parçalar;
- Konforlu gözlemler için kauçuk göz körüğü;
- Bir tripodda uyarlanabilir (dahildir).

Kullanım:

Göz merceğinin içinden bakın ve görüşünüzü odaklamak için odaklama düğmesini her iki yönden birine çevirin. Kaba ve ince odaklama ayar düğmeleri keskinliği ayarlamak için kullanılır. Gözlemlenen nesneye yaklaşmak veya nesneden uzaklaşmak için yakınlaştırma ayar halkasını çevirin. Uygun büyütme oranını seçtikten sonra görüşünüzü yeniden odaklayın. Kit içine dahil edilmiş olanla aynı taşıma kapasitesine sahip olan tüm tripodları kullanabilirsiniz.

Kit içeriği: gözlem teleskopu, göz merceği, objektif mercek kapakları ve metal masa üstü tripod, akıllı telefon adaptörü, kese, temizleme bezi, kullanım kılavuzu ve garanti fişi.

Garanti: ömür boyu. Daha ayrıntılı bilgi için web sitemizi ziyaret edebilirsiniz: tr.levenhuk.com/garanti

Bakım ve onarım

Bu cihazı, bu talimatları okuyamayacak veya tamamen anlayamayacak çocuklar ve diğer kişiler ile birlikte kullanacağınız zaman gerekli önlemleri alın. Cihazı herhangi bir sebep için kendi başınıza sökmeye çalışmayın. Her tür onarım ve temizlik için lütfen yerel uzman servis merkeziniz ile iletişime geçin. Cihazı ani darbeler ve aşırı mekanik güçlere karşı koruyun. Optik yüzeylere parmaklarınızla dokunmayın. Lens yüzeyini, basınçlı hava veya yumuşak bir lens temizleme bezi ile temizleyin. Cihazın dışını temizlemek için, yalnızca optik parçaları temizlemek için önerilen özel temizleme bezleri ve özel aletler kullanın.

Üretici, ürün serisinde ve teknik özelliklerinde önceden bildirimde bulunmaksızın değişiklik yapma hakkını saklı tutar.

levenhuk.com

Levenhuk Inc. (USA): 928 E 124th Ave. Ste D, Tampa, FL 33612, USA,

+1 813 468-3001, contact_us@levenhuk.com

Levenhuk Optics s.r.o. (Europe): V Chotejně 700/7, 102 00 Prague 102, Czech Republic,

+420 737-004-919, sales-info@levenhuk.cz

Levenhuk® is registered trademark of Levenhuk, Inc.

© 2006–2025 Levenhuk, Inc. All rights reserved.

20250724