

ONIKA

МЕБЕЛЬ ДЛЯ ВАННЫХ КОМНАТ

Паспорт изделия

- Инструкция по монтажу
- Условия эксплуатации
- Гарантийный талон

1. Памятка по эксплуатации и уходу

Перед сборкой и установкой мебели обязательно ознакомьтесь с настоящей инструкцией.

Обращаем Ваше внимание на то, что сохранность мебели и срок её службы зависят не только от используемых материалов, но и от правильного монтажа и ухода за ней в процессе эксплуатации. Необходимо соблюдать следующие правила:

1.1 Проводите сборку и установку с помощью квалифицированного специалиста.

1.2 Используйте мебель только по её функциональному назначению, в помещениях с температурой воздуха от **+10 до +40°C** и относительной влажностью **45-90%**.

1.3 Не располагайте мебель на расстоянии ближе **30 см от сырых поверхностей, отопительных приборов и труб**.

1.4 В помещении, где установлена мебель, необходимо соблюдать кратность воздухообмена не менее 2.

1.5 В процессе эксплуатации оберегайте мебель от прямого попадания воды. В случае, если мебель находится ближе 50 см от источника воды (душ, ванна и др.) в обязательном порядке необходима установка жёсткой перегородки.

1.6 Для сохранения внешнего вида мебели не допускайте высыхания на ней капель воды. Протирайте мебель сначала мягкой влажной, а затем мягкой сухой тканью (ни в коем случае не используйте салфетки из микро волокна!). Используйте только моющие средства, предназначенные для конкретных материалов. Не применяйте средства, содержа-

щие аммиак, спирт, отбеливатели или абразивные вещества.

1.7 Избегайте хранения внутри мебели мокрых и влажных вещей. Это может привести к разбуханию и деформации корпусных деталей.

1.8 В случае необходимости выполнения вырезов в панелях изделий торцы открытых срезов должны быть надёжно гидроизолированы силиконовым герметиком, акриловой краской и т.п.).

1.9 После транспортировки, монтажа и в процессе эксплуатации производите регулировку дверных петель и других подвижных соединений.

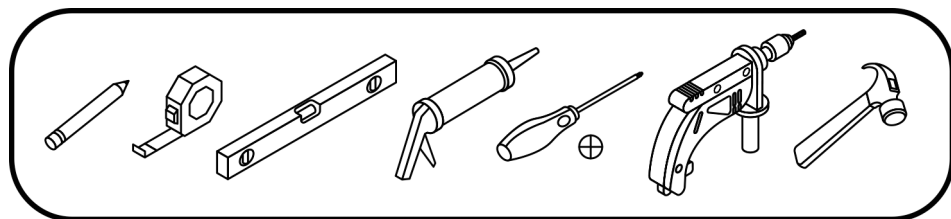
1.10 При ослаблении резьбовых соединений необходимо их периодически подтягивать.

1.11 Стены должны быть ровными, вертикальными, углы стыка 90°. Это крайне важно, в том числе для установки угловых моделей.

1.12 При установке мебели необходимо следить за её расположением строго в горизонтальной плоскости. В противном случае возможны негативные последствия в виде перекоса фасадов, несрабатывания механизмов плавного закрывания, неполному сливу воды из раковины и т.д.

1.13 Сверлите отверстия для крепления с учетом типа стены (бетонная, легкая бетонная или гипсокартон) и используйте подходящие дюбели и крепежные элементы.

Предприятие оставляет за собой право вносить конструктивные изменения, не ухудшающие внешний вид и не влияющие на функциональные свойства изделия.



2. Монтаж тумб

2.1 Проверьте наличие всех необходимых деталей в комплекте поставки.

2.2 Выньте все выдвижные ящики, для облегчения монтажа.

2.3 Отметьте точки отверстий для вкручивания L-образного резьбового крючка (рис. 2).

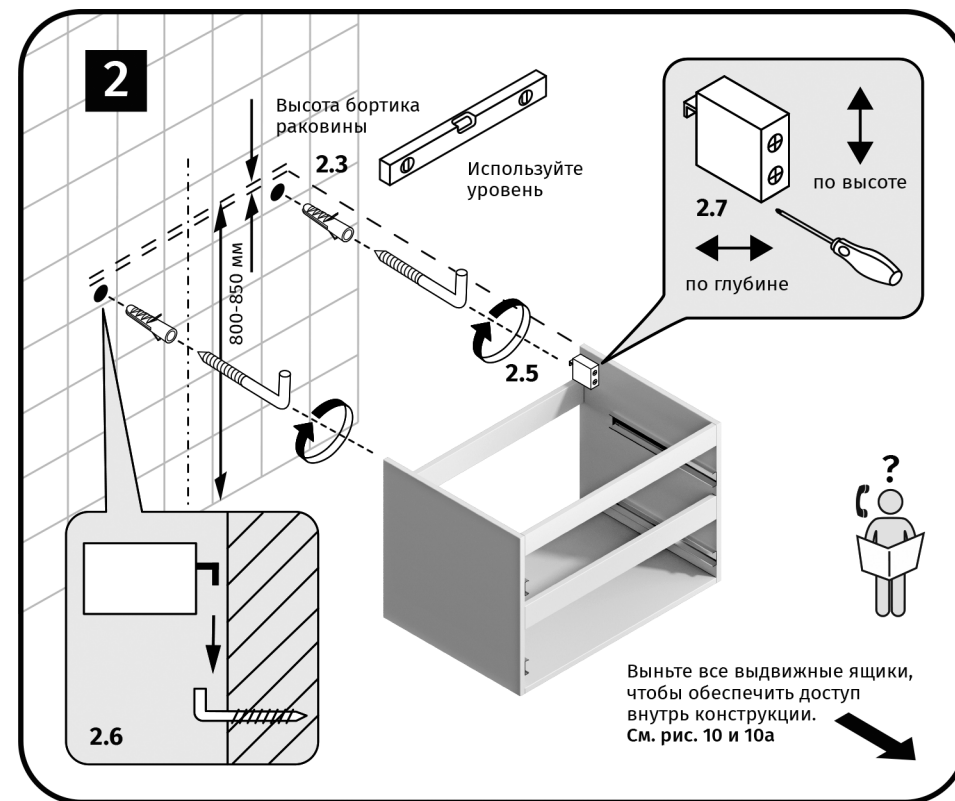
2.4 По отмеченным точкам просверлите отверстия, вставьте дюбели и вкрутите резьбовой крючок.

2.5 На боковинах тумбы расположите крепежные анкеры, накрытые декоративными пластиковыми колпачками. Анкеры выкручиваются на максимальное расстояние, но так, чтобы они не выпали (рис. 2).

2.6 Повесьте тумбу зацепом анкеров на резьбовой крючок (рис. 2).

2.7 Точная регулировка расположения тумбы относительно раковины и стены осуществляется при помощи двух винтов на анкере. Верхний винт перемещает тумбу в вертикальной плоскости. Им регулируется высота шкафчика и его прижим к умывальнику. Нижний винт перемещает тумбочку в горизонтальной плоскости. Им регулируется глубина тумбы, то есть, прижим к стене (рис. 2).

Совет! Пока низ раковины не закрыт, рекомендуется установить смеситель и сифон, а также произвести подключение тумбы к трубам, так как после навешивания тумбы сделать это будет сложнее.

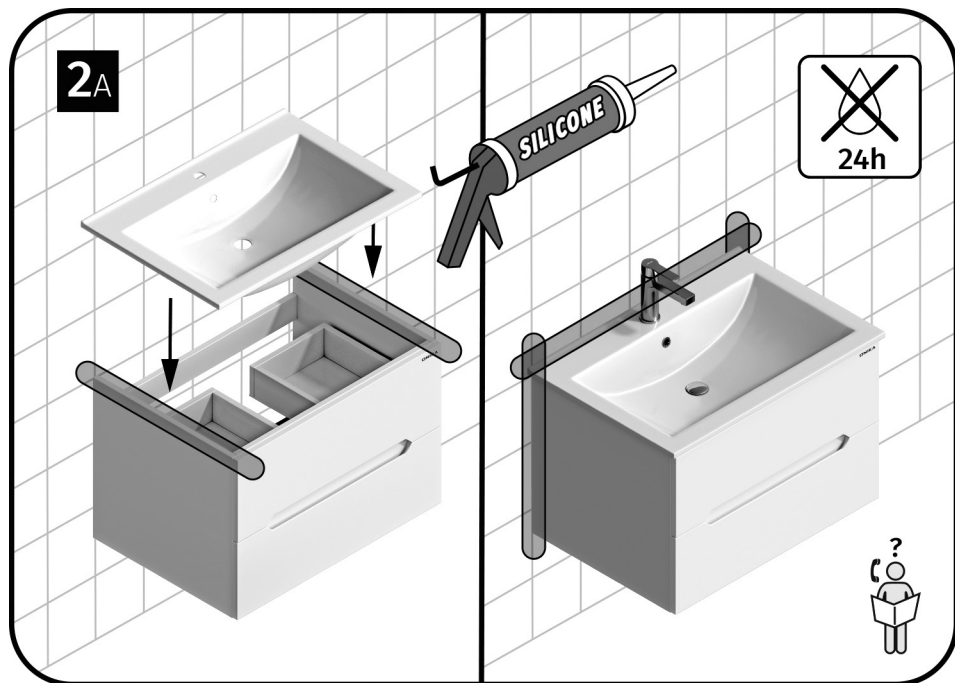


2.8 Установите ящики. При необходимости их положение в вертикальной плоскости и легкость хода по направляющим регулируется специальными винтами.

2.9 На торцы тумбы, соприкасающиеся с раковиной, и шов между раковиной с тумбой и стеной наносится силиконовый герметик с антисептическими

добавками, чтобы на нем не появлялись темные пятна плесени (рис. 2а).

ВНИМАНИЕ! Герметизация мест прилегания тумбы и раковины к стене и периметра «посадки» раковины на тумбу, является важным условием выполнения производителем гарантийных обязательств!



3. Монтаж ножек тумб и пеналов

Для крепления ножек необходимо использовать саморезы, прилагаемые в комплекте. Количество ножек, поставляемых в комплекте, зависит от размера тумбы.

Тумбы шириной до 90 см комплектуются четырьмя ножками. Две передние ножки устанавливаются на максимальной ширине друг от друга по переднему краю основания тумбы, две задние устанавливаются по заднему краю основания на максимальную глубину и

ширину тумбы, учитывая особенности помещения (наличие плинтуса, открытых коммуникационных труб и т.п.).

Тумбы шириной 90 см и более комплектуются пятью ножками.

Установка передних и задних ножек производится по аналогии с тумбами меньшего размера. Пятая ножка устанавливается ровно посередине основания.

Используются два вида регулируемых опор: разборные и неразборные.

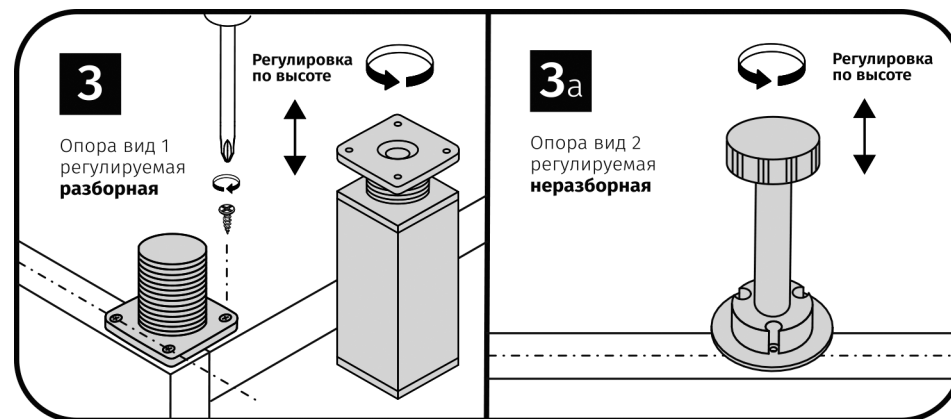
Для наибольшей устойчивости и обеспечения возможности максимальной нагрузки наполнения мебели ножки крепятся к основанию тумбы или пенала как можно ближе к краю. Отверстия необходимо предварительно засверлить сверлом меньшего диаметра (2/3-диаметра самореза, 3/4 глубины). Допускается, в целях комфортного расположения для ног стоящего или для отступа на расстояние от труб,

плинтусов или выступов на стене, расстояние от края увеличить. Но надо учитывать, что максимальная нагрузка наполнения тогда уменьшится.

3.1 У опоры вида 1 выкрутите винтовую крепёжную площадку (рис. 3).

3.2 Закрепите на дне тумбы или пенала крепёжную площадку опоры вида 1 комплектными саморезами (рис. 3).

3.3 Навинтите опору на крепёжную винтовую площадку.



4. Монтаж пенала

ВАЖНО! В универсальных моделях пеналов для смены ориентации дверей достаточно перевернуть предмет мебели.

Дюбели/болты в комплект поставки не входят: их тип и размеры определяются свойствами стен Вашей ванной комнаты.

Для подвесных моделей:

При навешивании пенала следите за его размещением строго горизонтально. Используйте строительный уровень. **В случае несоблюдения указанного требования возможен перекос фасада и некорректная работа механизмов плавного закрывания дверей.**

4.1 Произведите разметку стены и отметьте места установки навесов.

4.2 Просверлите отверстия в стене и установите в них анкерные болты, резьбовые крючки или дюбель-гвозди.

4.3 Навесьте пенал на петли.

4.4 Проверьте горизонтальность монтажа пенала по уровню или отвесу.

Для напольных моделей:

4.5 Закрепите мебельные ножки саморезами из комплекта фурнитуры (комплектация зависит от модели изделия) (рис.3, 3а).

4.6 Установите пенал на заранее выбранном месте вплотную к стене.

4.7 Отрегулируйте положение пенала по уровню, вращая основание ножек.

4.8 Для улучшения фиксации устойчивости изделия и создания дополнительной точки опоры, необходимо зафиксировать пенал к стене (крепления идут в комплекте с изделием). Это позволит избежать дополнительных рисков при эксплуатации изделия (рис.б).

5. Монтаж раковины

Важно! Раковину обязательно следует прикрепить к стене. Это необходимо во избежание её падения и, как следствие, получения травм.

Рекомендуемая высота установки раковины составляет **800-850 мм**, но может быть изменена в большую или меньшую сторону с учётом среднего роста каждого из членов семьи.

Важно! Все отметки наносятся при помощи строительного уровня, чтобы раковина была установлена строго горизонтально.

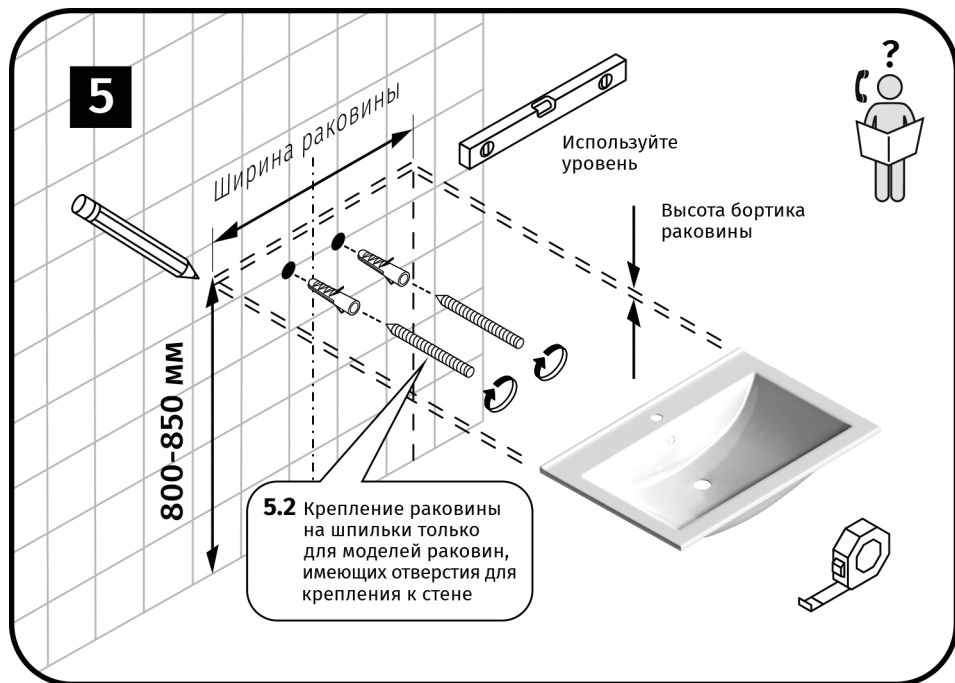
5.1 Отметьте высоту верхнего края и низа бортика раковины.

5.2 Отметьте точки крепления раковины, предварительно замерив межцентровое расстояние между крепёжными отверстиями. **Если раковина на задней стенке не имеет технологических отверстий для крепления к стене и предназначена**

для крепления на кронштейнах, то пункты 5.2, 5.3, 5.4 пропускаем.

5.3 Сверлом подходящего диаметра просверливаются отверстия для установки дюбелей в стене. В просверленные отверстия устанавливаются пластиковые дюбеля, в которые вкручиваются шпильки. На шпильки вешается раковина и фиксируется при помощи гаек через пластмассовые эксцентрики, служащие для выставления раковины по уровню и предохранения ее от чрезмерного зажима.

5.4 Когда раковина закреплена, проверяется ее горизонтальный уровень. Если необходимо подрегулировать горизонталь, для этого на 1,5-2 оборота ослабляется крепежная гайка. Точная регулировка осуществляется пластиковым эксцентриком, который проворачивается гаечным ключом. После выставления раковины по уровню, гайки затягиваются вновь.



6. Крепление от опрокидывания

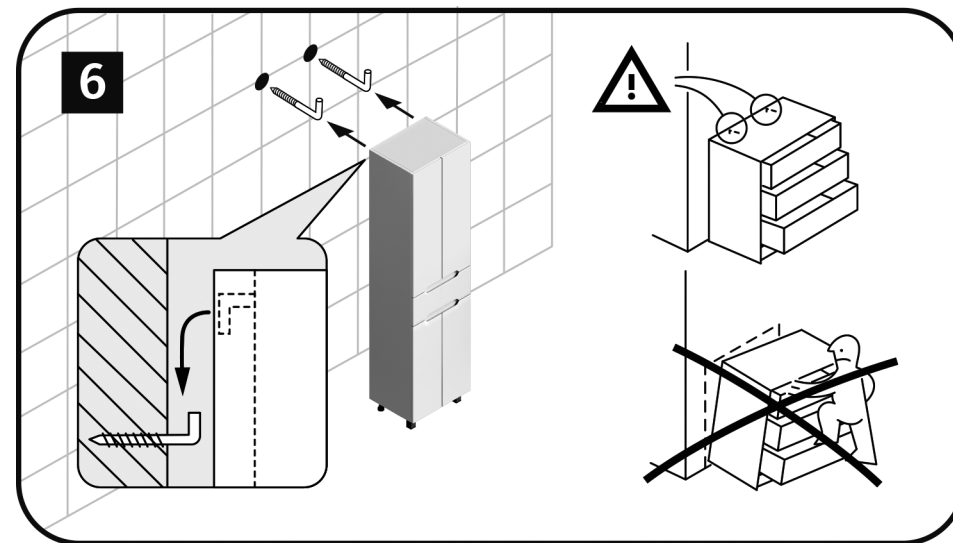
Важно! Опрокидывание мебели может привести к серьезным телесным повреждениям. Для предотвращения опрокидывания мебель должна быть постоянно прикреплена к стене.

Закрепить мебель к стене необходимо специальными встроенными мебельными фиксаторами от опроки-

дывания или любым другим удобным способом.

Рекомендации по безопасности:

- Храните тяжелые предметы в нижних ящиках.
- Не разрешайте детям забираться на ящики и полки, а также виснуть на ящиках, полках и дверцах.



7. Электрооборудование

Внимание! Присоединение к питающей электросети, а также замена перегоревших ламп должны производиться специалистом-электриком при отсутствии питающего напряжения.

Всё электрооборудование, используемое в мебели производителя, предназначено для подключения к сети переменного тока **230 В+10 %** при частоте **50+0,2 Гц**, ГОСТ 29322-2014 «Напряжения стандартные».

Подключение электрооборудования в ванной комнате к сети 230В необхо-

димо осуществлять через устройство защитного отключения (УЗО) с током утечки 30мА.

В различных моделях зеркал могут быть установлены сенсорные датчики, срабатывающие как от прикосновения, так и от движения (реагируют на взмах руки в нескольких сантиметрах). **При подключении таких моделей к сети необходимо выдержать временную паузу 40-50 сек.** после подачи напряжения, и только после этого осуществлять первое включение подсветки. Это необходимо для самокалибровки датчика и последующей его корректной работы.

8. Регулировка петель фасадов

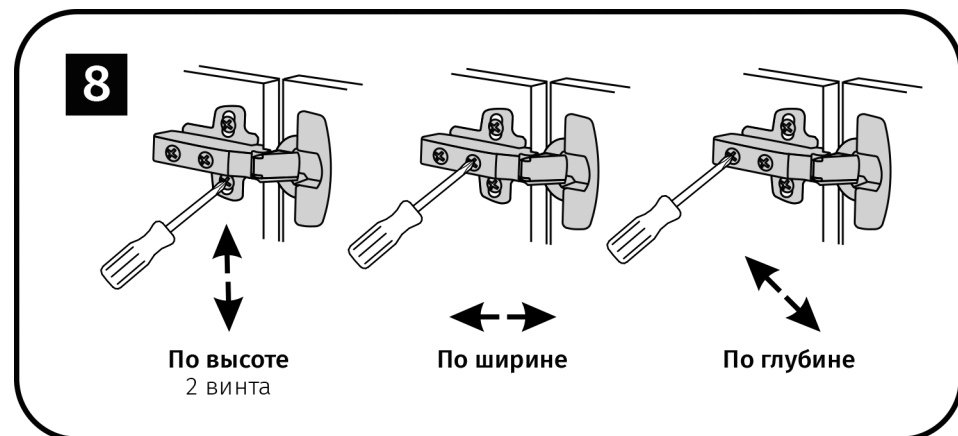
Все зазоры между фасадными элементами выставляются на фабрике при сборке мебели, но в процессе транспортировки и монтажа они могут измениться. После монтажа мебели, при необходимости, можно произвести регулировку петель.

8.1 Проверяем горизонтальное положение короба. Двери на фасаде

могут провиснуть под собственным весом или из-за перекоса корпуса.

8.2 Выравниваем горизонталь либо переделкой подвеса на стене, либо регулируем высоту ножек.

8.3 Выравниваем фасады регулировкой петель, **начиная с регулировки по высоте.**



9. Регулировка Push to open

Лёгкое нажатие на фасад – всё что нужно для открывания двери благодаря механизму Push to open.

Регулировка механизма произво-

дится путём вращения штока толкателя. **Для правильной работы данного механизма необходимый зазор между фасадом и корпусом составляет 2-4 мм.**



10. Снятие и регулировка ящиков

В разных моделях устанавливаются два вида направляющих выдвижных ящиков: **накладные** (видимые), рис. 10 и **скрытые** (невидимые), рис. 10а.

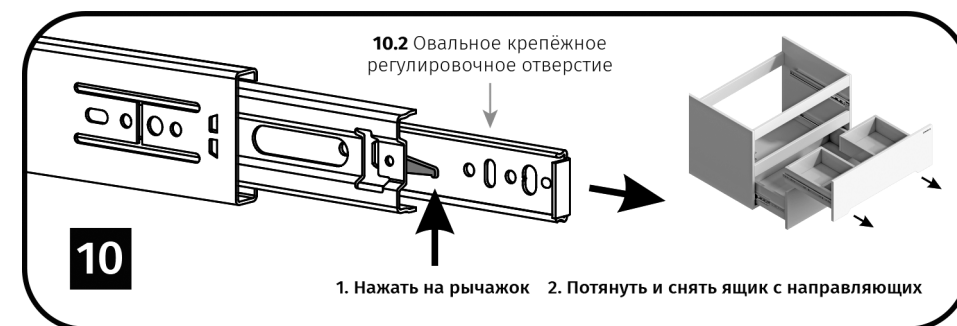
Ящики с накладными направляющими

10.1 Для снятия ящиков на накладных направляющих необходимо разъединить направляющие на две части. Широкая двойная часть остаётся на боковой стенке каркаса, а узкая на

боковой стенке выдвижного ящика.

Разъединение производится нажатием вверх на специальный рычажок (рис. 10).

10.2 Регулировка выдвижных ящиков по высоте осуществляется винтом в овальном отверстии крепления. Для регулировки необходимо в узкой части направляющей на ящике ослабить винт крепления в овальном регулировочном отверстии, сместить вверх или вниз ящик и затянуть винт.

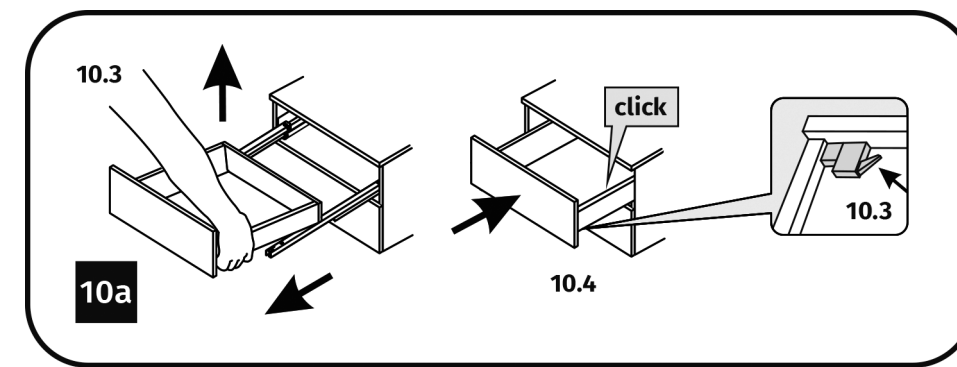


Ящики со скрытыми направляющими

10.3 Для снятия ящика с направляющими скрытого монтажа необходимо выдвинуть ящик. Нажать с двух сторон одновременно на рычажки фиксаторов, расположенных снизу за фасадом. Приподнять ящик и потянуть на себя (рис. 10а).

10.4 Для установки ящиков скрытого монтажа необходимо поместить ящик на выдвинутые направляющие. Полностью задвинуть ящик внутрь до щелчка фиксатора.

10.5 Регулировка по высоте осуществляется пластиковым колёсиком на фиксаторе.



11. Установка ручек

Важно! При установке ручек и ножек не используйте саморезы, не входящие в комплект изделия, так как они могут быть короткими, что приведет к неустойчивости изделия или более длинными, что приведет к образованию незащищенных от влаги сквозных отверстий.

Придерживая ручку, закрепите ее на фасаде с помощью винтов, поставляемых в комплекте. Для этого на фасаде имеются специальные отверстия.

Важно! Не поворачивайте ручки во время крепления — это повлечет повреждение фасада.

12. Монтаж зеркал

12.1 Произведите разметку стены и отметьте места установки навесов.

12.2 Сделайте отверстия в стене и установите в них анкерные болты или дюбель-гвозди.

12.3 Навесьте зеркало на петли, предварительно соединив электропроводку.

Важно! Монтаж электросоедине-

ний должен производить квалифицированный специалист. Расстояние от раковины до зеркала должно быть **не менее 10 см** во избежание попадания воды и потемнения зеркального полотна. В универсальных моделях зеркал для смены ориентации дверей достаточно перевернуть предмет мебели.

13. Установка вкладных полок

Для размещения вкладных полок установите 4 полкодержателя на одном уровне, который наиболее удобен. Неиспользуемые отверстия,

предназначенные для регулировки полок по высоте, рекомендуем закрыть заглушками для защиты от попадания воды.

14. Гарантийные обязательства

Гарантийный срок эксплуатации Изделия составляет 24 месяца (на выставочные образцы 12 месяцев). Гарантийный срок на комплектующие 6 месяцев (к ним относятся: осветительные компоненты (лампы, светодиодные ленты и т.п.), винты, шурупы, амортизаторы, стеклянные/зеркальные элементы). Гарантийный срок действует со дня передачи Изделия Потребителю. Если день передачи установить невозможно, отсчет срока гарантии ведется от даты изготовления. Все изделия обеспечены гарантией при соблюдении условий

хранения, транспортировки, сборки, установки и эксплуатации.

Условия предоставления гарантийного обслуживания

При покупке и приемке потребитель обязан проверить товар на отсутствие видимых дефектов. Внешний вид и комплектация изделия должны быть проверены потребителем в месте приобретения изделия. После приобретения изделия претензии, касающиеся повреждений внешних поверхностей,

внешнего вида и комплектации, произведенной производителем не рассматриваются. Для получения обслуживания по гарантии необходимо обратиться в магазин (место) приобретения Изделия (реквизиты магазина указаны Продавцом в Гарантийном талоне) и предъявить гарантийный талон, заверенный печатью продавца.

В случае осуществления ремонта Изделия у третьего лица гарантия Изготовителя прекращается и обязанность по доказательству причин неисправности Изделия возлагается на Потребителя.

Изготовитель оставляет за собой право отказать в гарантийном обслуживании в следующих случаях:

14.1 Нарушены условия хранения, транспортировки, сборки, установки и эксплуатации, содержащиеся в Паспорте изделия или Инструкции по монтажу. К ним относятся повреждения, возникшие в результате:

- прямого попадания на Изделие воды (влаги) и/или в результате воздействия конденсации;
- хранения влажных предметов на элементах, содержащих в своём составе дерево;
- попадания на поверхность Изделия агрессивных химических реактивов.

14.2 Не проведены мероприятия по защите силиконом мест соприкосновения элементов Изделия и/или периферического подтягивания резьбовых соединений.

14.3 Отсутствует вентиляция в помещении, предусмотренная Паспортом изделия или Инструкцией по монтажу.

14.4 Отсутствует отметка Покупателя при получении Изделия о проверке внешнего вида, его комплектности в Гарантийном талоне (недостатки, не являющиеся производственным браком, принятые Покупателем в момент передачи Изделия не подпадают под обслуживание по гарантии).

14.5 Обнаружены механические повреждения Изделия.

14.6 Внесены изменения в конструкцию Изделия и/или применена фурнитура, не предусмотренная Изготовителем.

14.7 Получены повреждения в результате нормального физического износа и влияния агрессивной среды (сколы, царапины, разводы, расслоение, растрескивание и разбухание и т.д. компонентов Изделия).

14.8 Выявлены следы небрежного обращения с Изделием.

14.9 Изделие эксплуатировалось не в соответствии со своим целевым назначением или в условиях, для которых оно не предназначено.

Гарантийный талон №

Наименование модели

Фирма и адрес продавца

М.П.

Дата продажи Подпись продавца

Без предъявления данного талона, при его неправильном заполнении или отсутствии печати торгующей организации претензии по качеству не принимаются и гарантийный ремонт не производится. Рекламации принимаются при наличии на изделии наклейки с заводской отметкой ОТК и датой упаковки (наклейка располагается с обратной стороны изделия).



При возникновении вопросов,
связанных с претензией к качеству
продукта или проблемой со сборкой,
обращайтесь по электронному адресу:

service@onika.ru

ONIKA

МЕБЕЛЬ ДЛЯ ВАННЫХ КОМНАТ

+7 (495) 660-50-77

e-mail: info@onika.ru

11.2024

