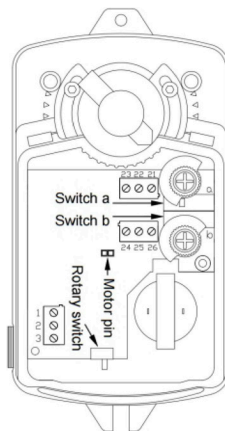


Инструкция по использованию вспомогательного переключателя

Заводские настройки:

Переключатель a	Клемма S1, S2	Клемма S1, S3
0-10°	замкнутая цепь	разомкнутая цепь
10-90°	разомкнутая цепь	замкнутая цепь
Переключатель b	Клемма S4, S5	Клемма S4, S6
0-80°	разомкнутая цепь	замкнутая цепь
80-90°	замкнутая цепь	разомкнутая цепь



Внимание:

1. Запрещено применение электропривода в областях, выходящие за рамки указанные в спецификации, особенно для применения на воздушных судах.
2. К монтажу и эксплуатации электроприводов допускаются лица, изучившие настоящий паспорт и прошедшие инструктаж по соблюдению правил техники безопасности. Устройство может быть вскрыто только на заводе-изготовителе. Монтаж/обслуживание/ремонт электропривода необходимо производить только при отключении его от электросети.
3. Приводы заслонок содержат электронные компоненты, которые не следует утилизировать как обычные бытовые отходы. По окончании срока службы изделие должно быть доставлено в специализированную организацию, занимающуюся утилизацией промышленного оборудования.



6Нм

DAR24-6-2/DAR230-6-2

ЭЛЕКТРОПРИВОД

Технические характеристики

6Нм Откр./Закр.



- Крутящий момент: 6 Нм
- Время поворота двигателя: <70 сек.
- Напряжение питания: AC/DC 24В, AC 100~240В
- Управляющий сигнал: Откр./Закр., 2-х/3-х позиционный
- Два встроенных вспомогательных переключателя

Технические характеристики

DAR24-6-2

DAR230-6-2

Электрические параметры

Номинальное напряжение	AC/DC 24В 50/60Гц	AC 100-240В 50/60Гц
Потребляемая мощность	3 Вт в рабочем режиме / 0.5 Вт в режиме ожидания	
Сечение кабеля	0.5 мм ²	

Функциональные параметры

Тип привода	С возвратной пружиной
Площадь заслонки	0.6 м ²
Направление вращения	Выбирается установкой привода
Ручное управление	Редуктор фиксируется защелкой, автовозврат
Угол вращения	Макс. 95°
Уровень шума	Макс. 45 дБ двигатель, макс. 62 дБ пружина
Индикация положения	Механическая
Вспомогательные переключатели	2SPDT

Условия эксплуатации

Класс защиты	III (для низких напряжений)	II (полностью изолирован)
Степень защиты	IP54	
Темп. окружающей среды	-20 ... +50°C	
Рабочая температура	-30 ... +80°C	
Влажность	95%, без конденсата	
Срок службы	5лет / 60000 циклов	

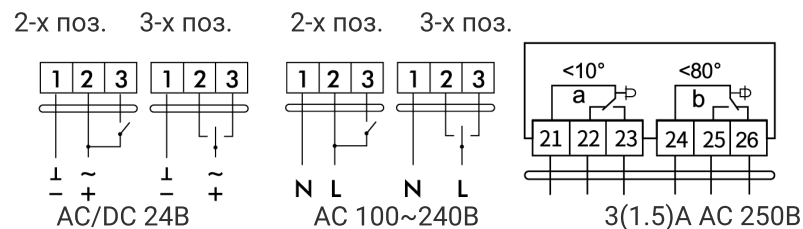
Габаритные размеры и вес

Размеры (ДхШхВ)	См. Габаритная схема электропривода	
Длина штока заслонки	>50 мм	
Диаметр штока заслонки	□ 8x8...12x12 мм	○ 6...16 мм
Вес	<0.7 кг	

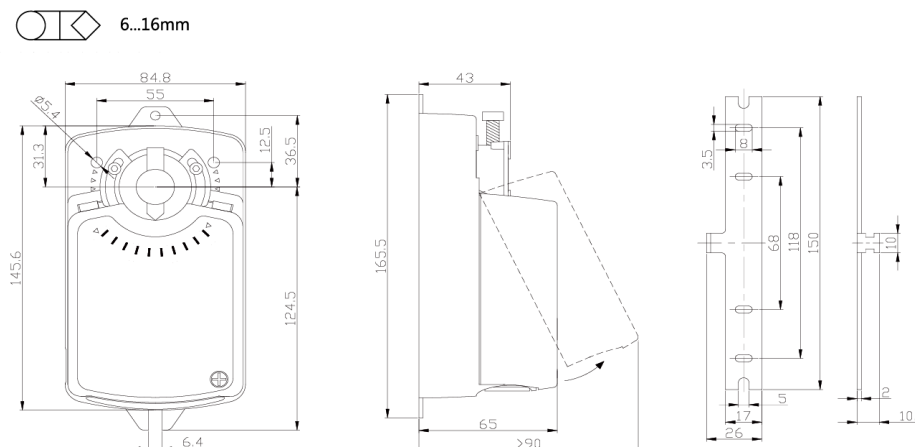
Схема электрического подключения

Электропривод

Вспомогательные переключатели



Габаритная схема электропривода (мм)



Переключение направления вращения

Подключение	Клемма 1, 2	Клемма 1, 3
Направление вращения	против часовой стрелки	по часовой стрелке

Заводские настройки: подключены клеммы 1,2. Привод вращается против часовой стрелки.

