

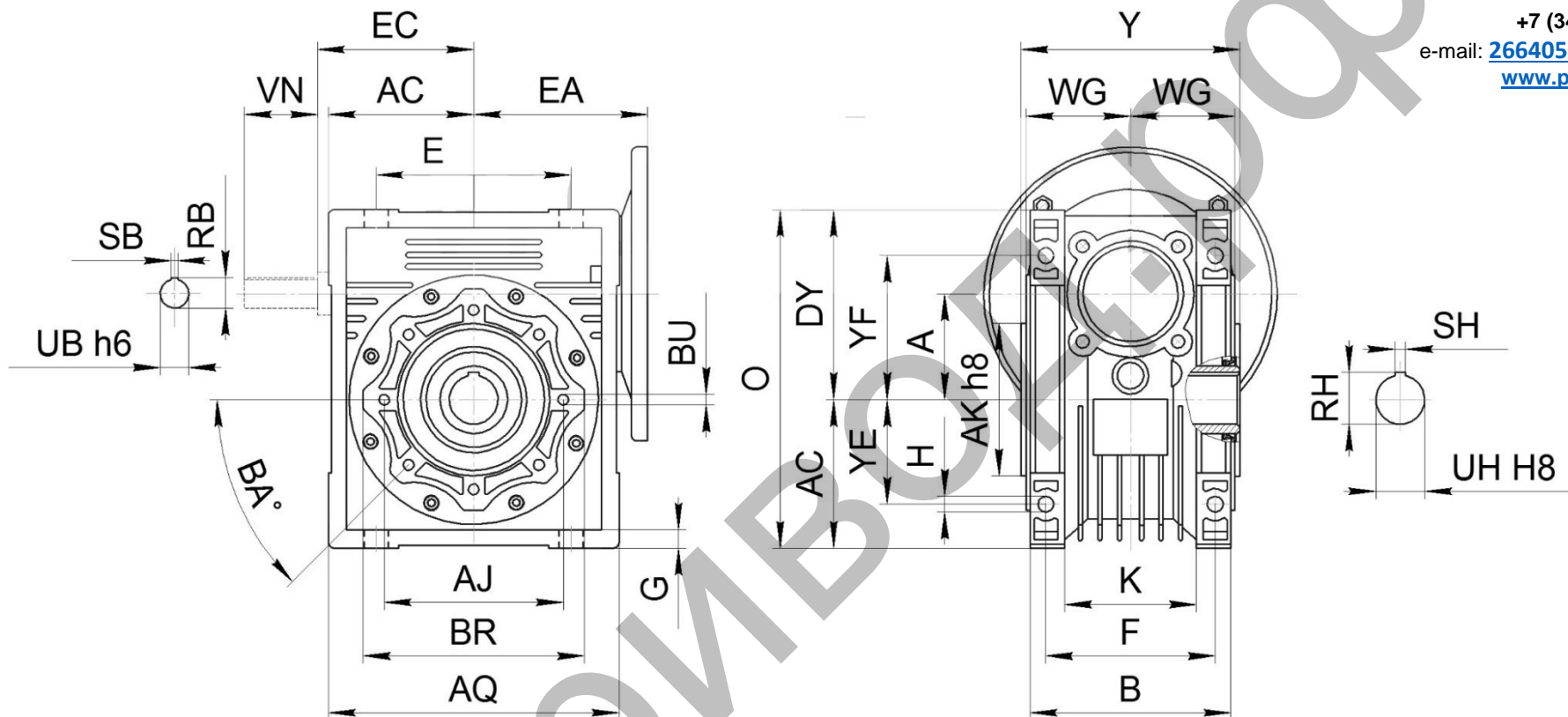
ОДНОСТУПЕНЧАТЫЕ ЧЕРВЯЧНЫЕ РЕДУКТОРЫ NMRV, NRV

ООО «РЦП ГРУПП»
Свердловская обл., г. Берёзовский,
ул. Физкультурников, 57, оф 26

+7 (343) 266-40-52

e-mail: 2664052@MAIL.RU

www.рцпривод.рф



Габарит редуктора

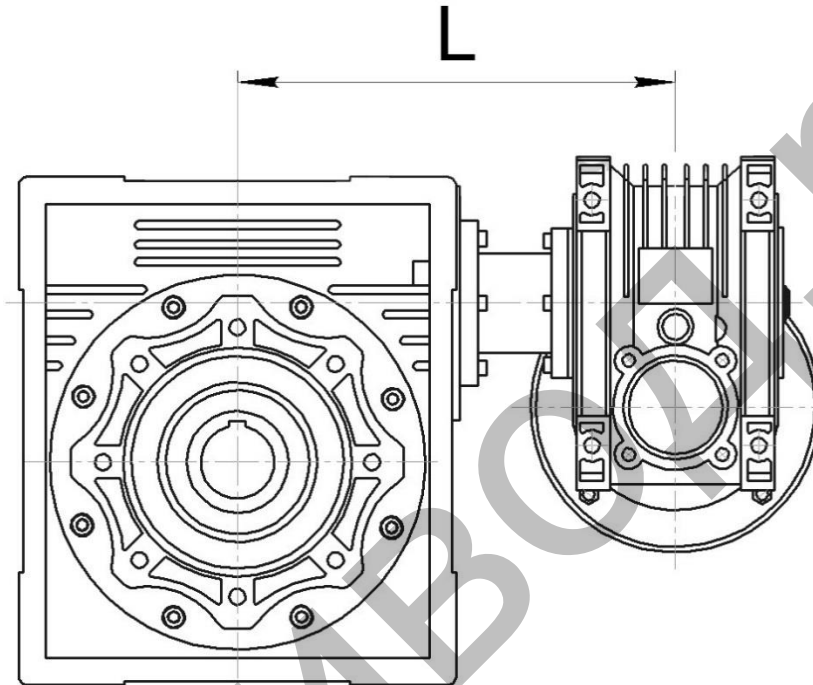
Размер, мм	Габарит редуктора								
									
	030	040	050	063	075	090	110	130	150
A	30	40	50	63	75	90	110	130	150
AC	40	50	60	72	86	103	127.5	147.5	170
AJ	65	75	85	95	115	130	165	215	215

AK	55	60	70	80	95	110	130	180	180
AQ	80	100	120	144	172	206	252	292	340
B	56	71	85	103	112	130	144	155	185
BA	0°	45°	45°	45°	45°	45°	45°	45°	45°
BR	75	87	100	110	140	160	200	250	250
BU	4 отв. M6x11	4 отв. M6x10	4 отв. M8x10	8 отв. M8x14	8 отв. M8x14	8 отв. M10x18	8 отв. M10x18	8 отв. M12x21	8 отв. M12x21
DY	57	71,5	84	102	119	135	167,5	187,5	230
E	54	70	80	100	120	140	170	200	240
EA	55	71	80	95	112,5	130	160	180	210
EC	45	53	64	75	90	108	135	155	175
F	44	60	70	85	90	100	115	120	145
G	5.5	6.5	7	8	10	11	15	15	18
H	6.5	7	8.5	8.5	11	13	14	16	18
K	32	43	49	67	72	74	-	-	-
M1	-	-	M6	M6	M8	M8	M10	M10	M12
O	97	121.5	144	174	205	238	295	335	400
RB	10.2	12.5	16	21.5	27	27	31	33	38
RH	16.3	20.8	28.3	28.3	31.3	38.3	45.3	48.8	53.9
SB	3	4	5	6	8	8	8	8	10
SH	5	6	8	8	8	10	12	14	14
UB	9	11	14	19	24	24	28	30	35
UH	14	18	25	25	28	35	42	45	50
VN	20	23	30	40	50	50	60	80	80
WG	29	36.5	43.5	53	57	67	74	81	96
Y	63	78	92	112	120	140	155	170	200
YE	27	35	40	50	60	70	85	100	120
YF	44	55	64	80	93	102	125	140	180
Вес (kg)	1.3	2.3	3.5	6.2	9	13	35	48	84

ДВУХСТУПЕНЧАТЫЕ РЕДУКТОРЫ DRV

ООО «РЦП ГРУПП»
Свердловская обл., г. Берёзовский,
ул. Физкультурников, 57, оф 26

+7 (343) 266-40-52
e-mail: 2664052@MAIL.RU
www.рцпривод.рф



Габарит редуктора	L
DRV 030/040	122
DRV 030/050	122
DRV 030/063	145
DRV 040/075	167.5
DRV 040/090	184.5
DRV 050/110	226
DRV 063/130	245

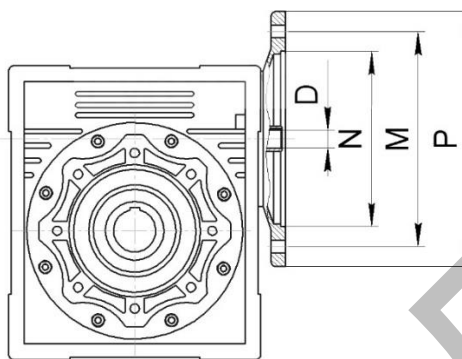
**РАЗМЕРЫ ПРИСОЕДИНИТЕЛЬНЫХ ФЛАНЦЕВ
ПОД ДВИГАТЕЛЬ IEC**

ООО «РЦП ГРУПП»
Свердловская обл., г. Берёзовский,
ул. Физкультурников, 57, оф 26

+7 (343) 266-40-52

e-mail: 2664052@MAIL.RU

www.рцпривод.рф



Типоразмер редуктора	Фланец под электродвигатель				Диаметр входного отверстия червячного вала, D										
					Передаточное число										
	PAM IEC	P	M	N	7.5	10	15	20	25	30	40	50	60	80	100
NMRV 030	63B5	140	115	95	11	11	11	11	11	11	11	11			
	63B14	90	75	60											
	56B5	120	100	80	9	9	9	9	9	9	9	9	9	9	
	56B14	80	65	50											
NMRV 040	71B5	160	130	110	14	14	14	14	14	14	14				
	71B14	105	85	70											
	63B5	140	115	95	11	11	11	11	11	11	11	11	11	11	11
	63B14	90	75	60											
	56B5	120	100	80								9	9	9	9
NMRV 050	80B5	200	165	130	19	19	19	19	19	19	19				
	80B14	120	100	80											
	71B5	160	130	110	14	14	14	14	14	14	14	14	14	14	
	71B14	105	85	70											
	63B5	140	115	95								11	11	11	11

NMRV 063	90B5	200	165	130	24	24	24	24	24	24	24	19	19	19	19
	90B14	140	115	95											
	80B5	200	165	130	19	19	19	19	19	19	19	19	19	19	19
	80B14	120	100	80											
	71B5	160	130	110							14	14	14	14	14
	71B14	105	85	70											
NMRV 075	100/112B5	250	215	180	28	28	28								
	110/112B14	160	130	110											
	90B5	200	165	130	24	24	24	24	24	24	24				
	90B14	140	115	95											
	80B5	200	165	130				19	19	19	19	19	19	19	19
	80B14	120	100	80											
71B5	160	130	110							14	14	14	14	14	
100/112B5	250	215	180												
NMRV 090	110/112B14	160	130	110	28	28	28	28	28	28					
	90B5	200	165	130											
	90B14	140	115	95	24	24	24	24	24	24	24	24	24		
	80B5	200	165	130											
	80B14	120	100	80							19	19	19	19	19
	132B5	300	265	230											
NMRV 110	110/112B5	250	215	180	38*	38*	38*	38*							
	90B5	200	165	130	28	28	28	28	28	28	28	28	28	28	28
	80B5	200	165	130											
	80B14	120	100	80										19	19
NMRV 130	132B5	300	265	230	38*	38*	38*	38*	38*	38*	38*				
	100/112B5	250	215	180								28	28	28	28
	90B5	200	165	130											
NMRV 150	160B5	350	300	250	42	42	42	42	42						
	132B5	300	265	230				38	38	38	38	38	38		
	100/112B5	250	215	180											

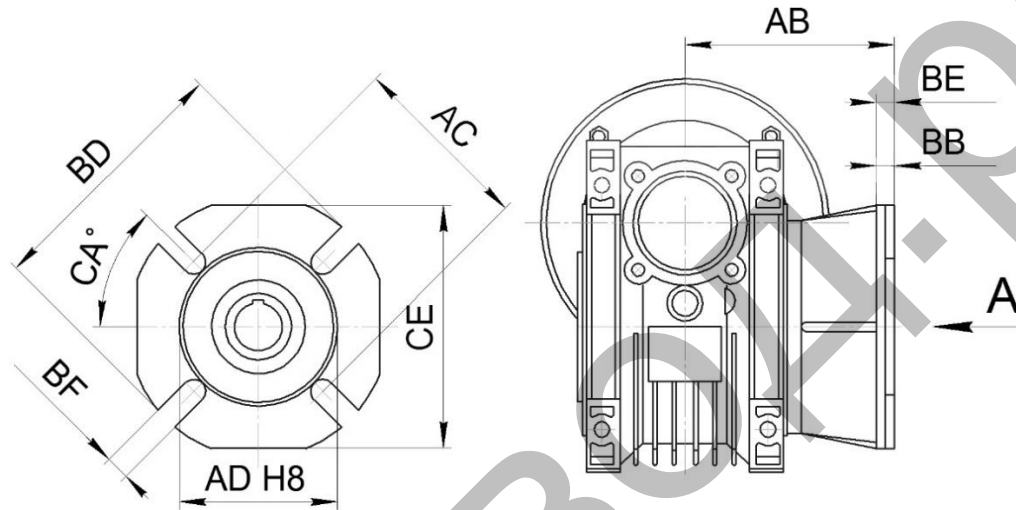
**РАЗМЕРЫ ПРИСОЕДИНИТЕЛЬНОГО ФЛАНЦА FA / FB*
НА ВЫХОДНОМ ВАЛУ РЕДУКТОРА**

ООО «РЦП ГРУПП»
Свердловская обл., г. Берёзовский,
ул. Физкультурников, 57, оф 26

+7 (343) 266-40-52

e-mail: 2664052@MAIL.RU

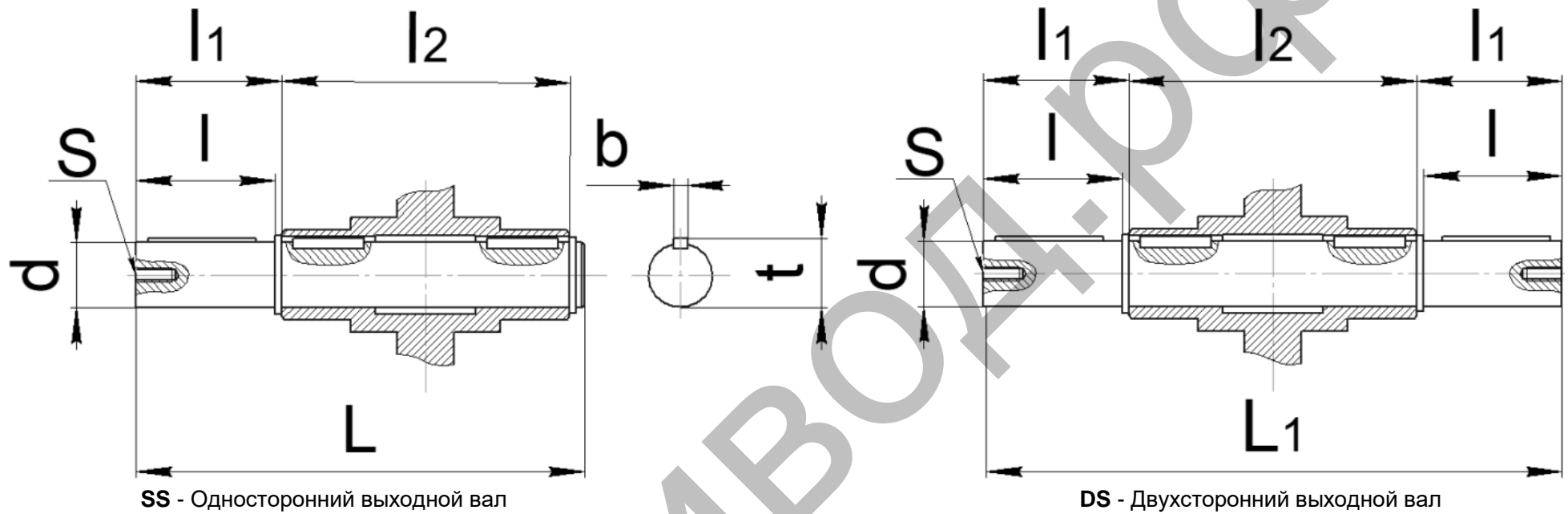
www.рцпривод.рф



Размер, мм	Габарит редуктора								
	030	040	050	063	075	090	110	130	150
AB	54.5	67 / 97*	90 / 120*	82 / 112*	111	111	131 / 180*	140	155
AC	68	80	90	150	165	175	230	255	255
AD	50	60	70	115	130	152	170	180	180
BB	4	4	5	6	6	6	6	6	6
BD	80	110	125	180	200	210	280	320	320
BE	6	7	9	10	13	13	15	15	15
BF	4 паза 6.5	4 паза 9	4 паза 11	4 паза 11	4 паза 14	4 паза 14	8 пазов 14	8 пазов 16	8 пазов 16
CA	45°	45°	45°	45°	45°	45°	45°	22.5°	22.5°
CE	70	95	110	142	170	200	260	290	290

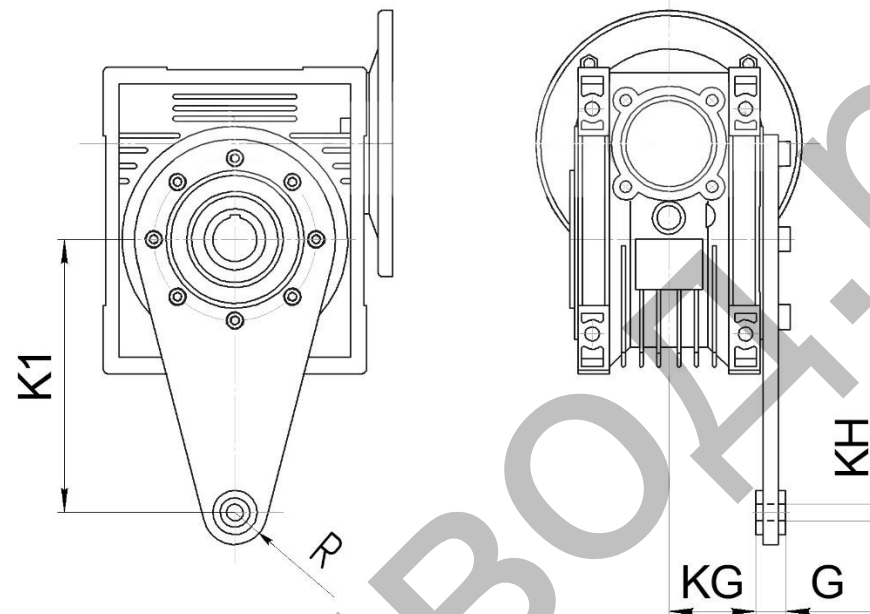
* - размер указан для фланца FB

РАЗМЕРЫ ВЫХОДНЫХ ВАЛОВ



	dh6	l	l1	l2	L	L1	S	b	t
NMRV 030	14	30	32.5	63	102	128	M6	5	16
NMRV 040	18	40	43	78	128	164	M6	6	20.5
NMRV 050	25	50	53.5	92	153	199	M10	8	28
NMRV 063	25	50	53.5	112	173	219	M10	8	28
NMRV 075	28	60	63.5	120	192	247	M10	8	31
NMRV 090	35	80	84.5	140	234	309	M12	10	38
NMRV 110	42	80	84.5	155	249	324	M16	12	45
NMRV 130	45	80	85	170	265	340	M16	14	48.5
NMRV 150	50	82	87	200	297	374	M16	14	53.5

РАЗМЕРЫ РЕАКТИВНЫХ ТЯГ



	K1	G	KG	KH	R
NMRV 030	85	14	24	8	15
NMRV 040	100	14	31.5	10	18
NMRV 050	100	14	38.5	10	18
NMRV 063	150	14	49	10	18
NMRV 075	200	25	47.5	20	30
NMRV 090	200	25	57.5	20	30
NMRV 110	250	30	62	25	35
NMRV 130	250	30	69	25	35
NMRV 150	250	30	84	25	35