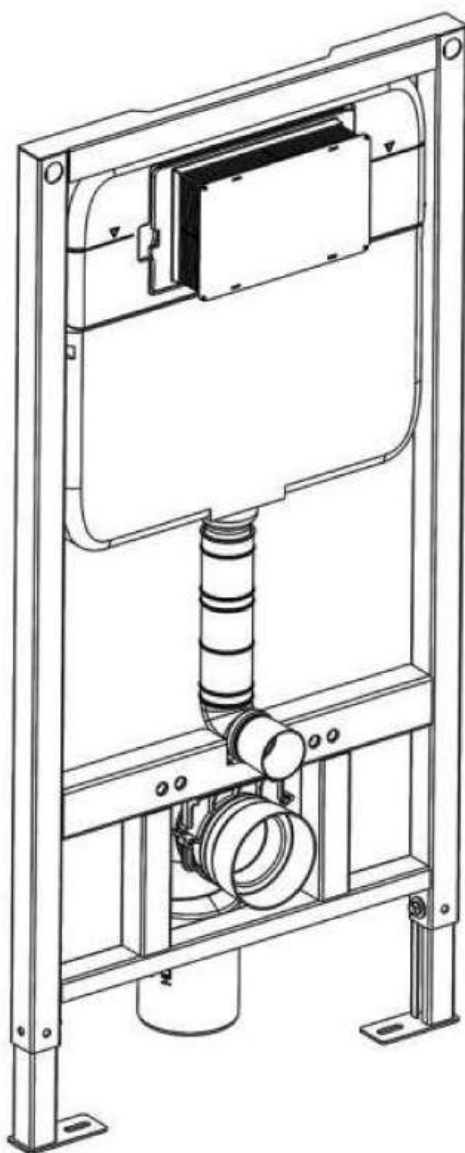


**Инструкция по установке
комплекта инсталляции
для подвесного унитаза
RGW SWI-03 / RGW SWI-04**



Благодарим за выбор продукции RGW!

Назначение изделия

Сантехническое изделие предназначено для эксплуатации в санузлах жилых помещений, квартир, частных домов, коттеджей и дач. Инсталляция (монтажная рама) для подвесного унитаза предназначена для установки:

- В гипсокартонные стены.
- Для встраивания в пристенки.
- Для встраивания в фальшстены.
- Для установки подвесных чаш унитазов с монтажными размерами 180мм и 230мм
- Максимальная нагрузка 400 кг.

Инсталляция в комплекте со сливной клавишей для подвесных унитазов обеспечивает смыв воды в чаше унитаза из установленного на раме бачка посредством находящихся в нем наполнительной и спускной арматуры.

Общие сведения

Комплект производится из высококачественного экологически чистого сырья по технологиям, проверенным на протяжении многих десятилетий, с использованием новейшего оборудования в соответствии с требованиями современного дизайна. Комплектуется руководством по монтажу и эксплуатации с гарантийным талоном. Производитель оставляет за собой право вносить изменения в характеристики и комплектацию продукции без предварительного уведомления продавца и потребителя, сохраняя при этом заявленный срок гарантии - 3 года.

Срок службы сливной и заливной арматуры - 10 лет

Меры безопасности

Материалы, используемые для изготовления изделия, в условиях эксплуатации не выделяют в окружающую среду вредных веществ и не оказывают при непосредственном контакте вредного воздействия на организм человека.

Не используйте изделие при температуре окружающей среды ниже 0°C. Если изделие находится в неотапливаемом помещении в зимнее время, необходимо слить воду из бачка и удалить ее из чаши унитаза.

Общие нормы подключения инсталляции к системе водоснабжения

- Для правильного функционирования изделия необходима очистка воды (100-300 мк) на подводящих трубопроводах.
- Рекомендованное рабочее давление в водопроводе 1 - 4 бара
- Рекомендуемая температура холодной воды: от 5°C до 30°C.
- Объем бачка инсталляции: 7,5 литра
- Объем смыва при стандартной установке 6 / 3 литра.
- При давлении в водопроводной системе более 6 бар требуется установка редукторов давления.
- Для исключения повреждения изделия при гидроударе в системе водоснабжения рекомендуется установить компенсатор гидроудара.

Рекомендации по уходу

Во избежание преждевременного выхода из строя сливной арматуры, рекомендуем на входе в резервуар для воды установить фильтр для очистки воды.

Не заливайте в резервуар для воды чистящие средства на щелочной или кислотной основе, предварительно не сняв сливную арматуру. Они могут повредить сливной механизм.

Монтаж изделия

Вскрыв упаковку изделия, изучите вложенную инструкцию по монтажу и проверьте комплектацию.

Если ваш продукт поврежден или не укомплектован полностью, приостановите монтаж и обратитесь сервисную службу RGW www.rgw-magazin.ru

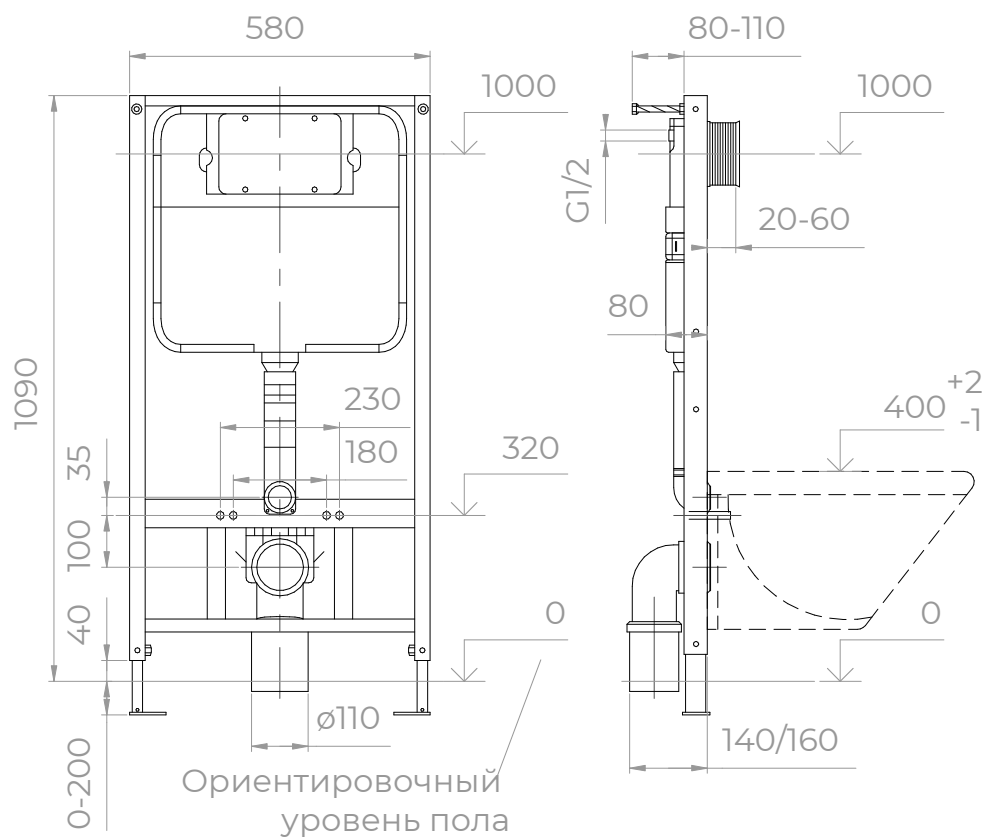
Резервуар для воды заключен в пенополистироловую оболочку для предотвращения образования конденсата.

Перед установкой рамы инсталляции обозначьте положение установки в соответствии с общим планом внутренней отделки помещения. Так же обозначьте линию пола после чистовой отделки на стене и используйте данный ориентир в качестве контрольной линии.

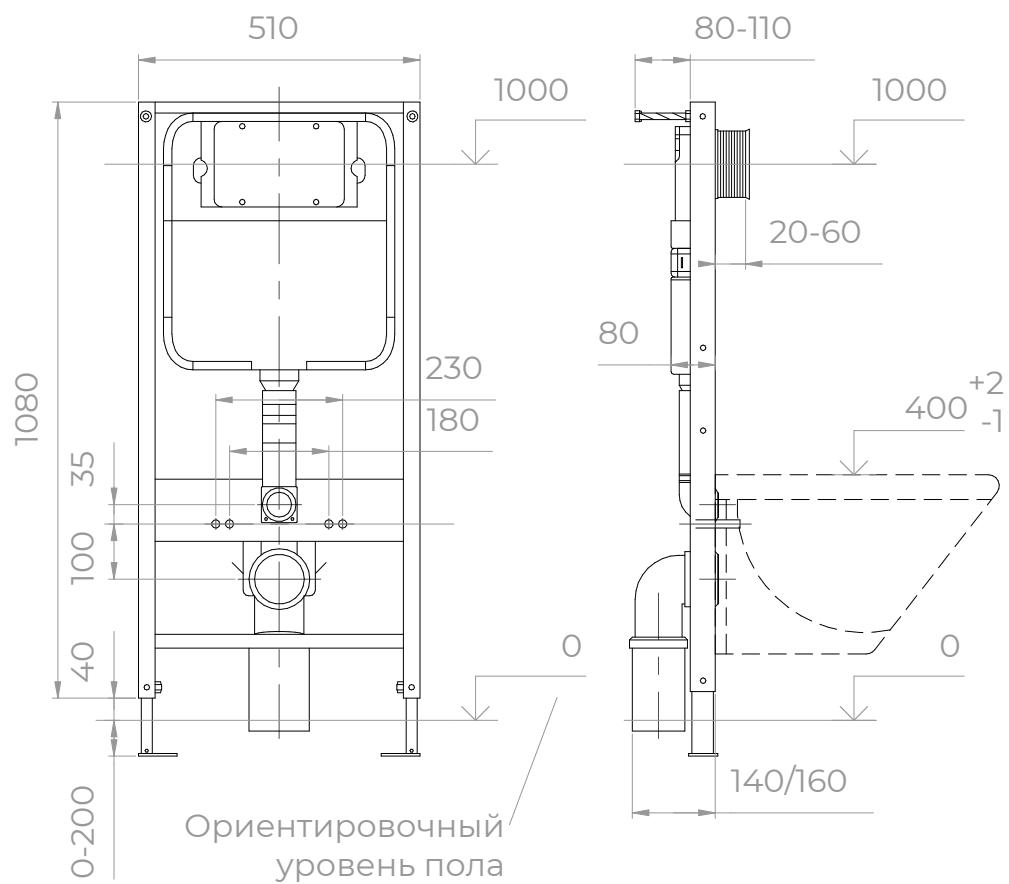
Единица измерения в инструкции - мм

Размеры инсталляции

SWI-03

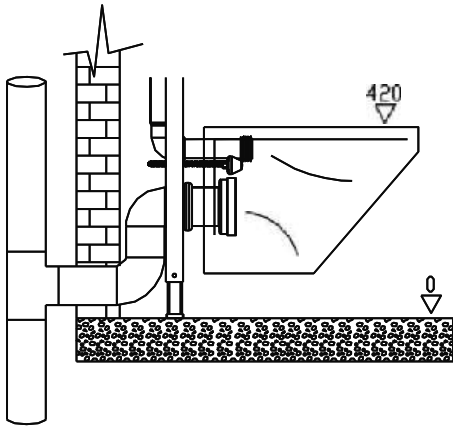


SWI-04

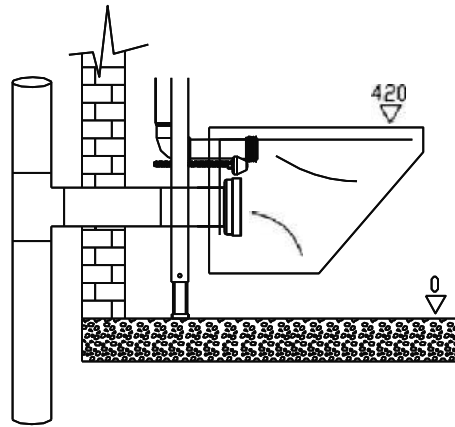


Возможные варианты монтажа подвесного унитаза

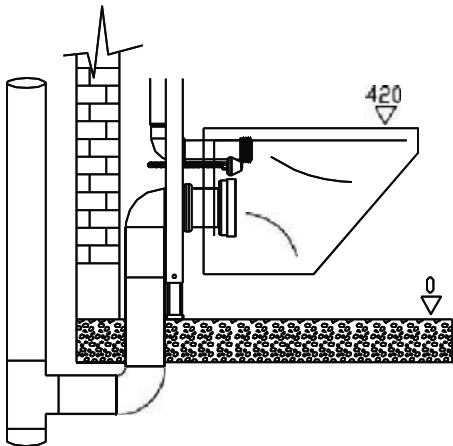
A



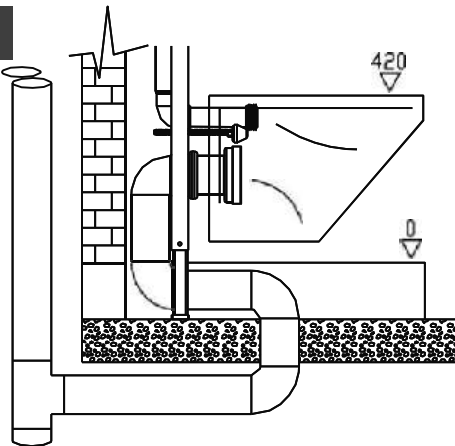
B



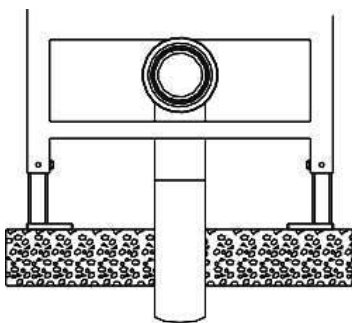
C



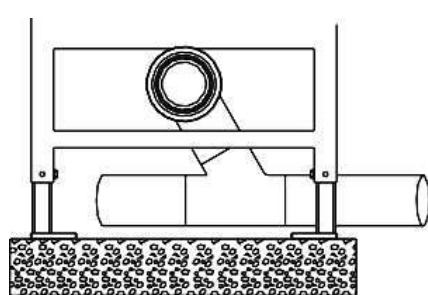
D



E



F



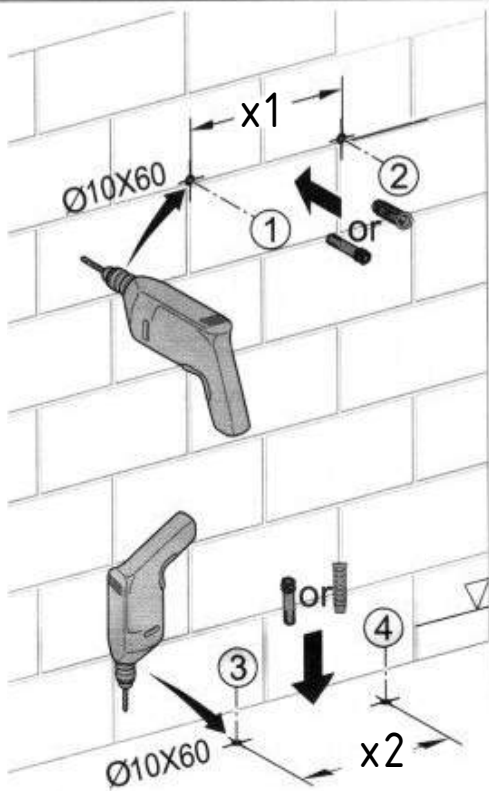
Установка инсталляции



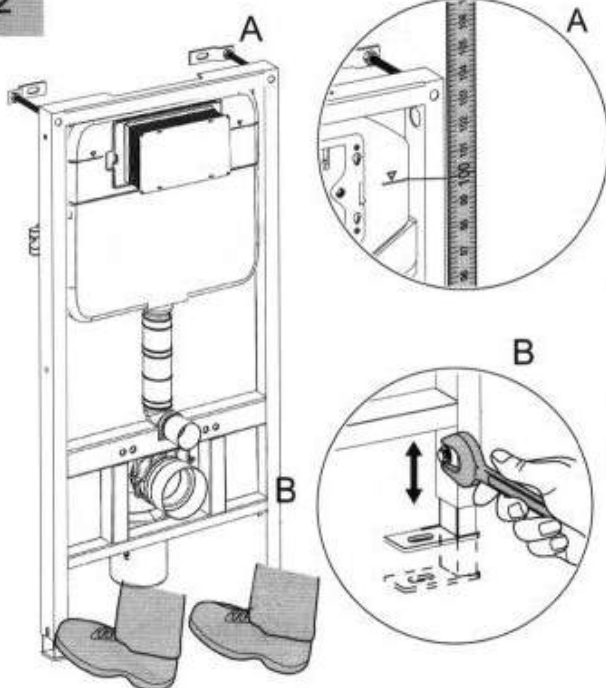
1

SWI-03
x1=560
x2=410

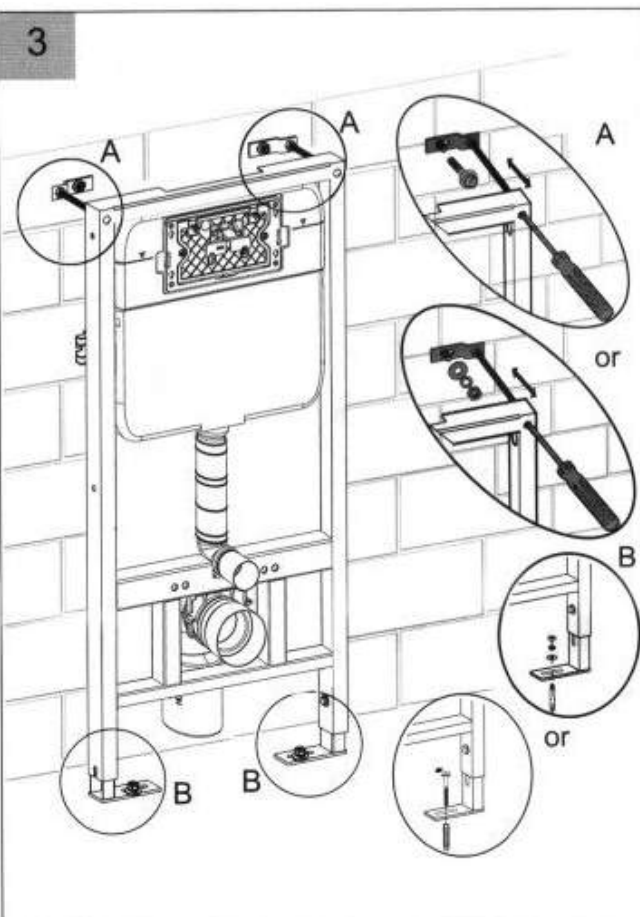
SWI-04
x1=490
x2=340



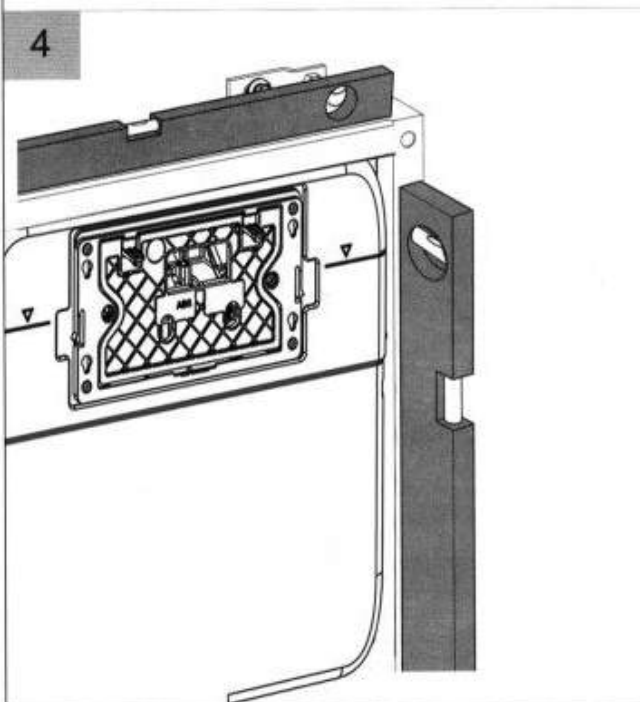
2



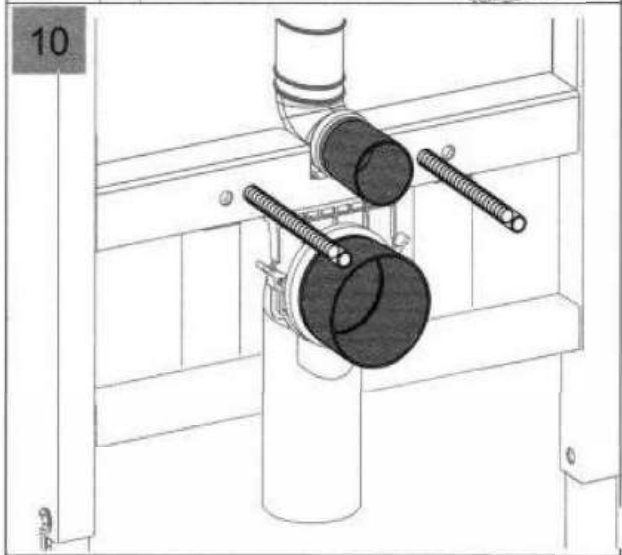
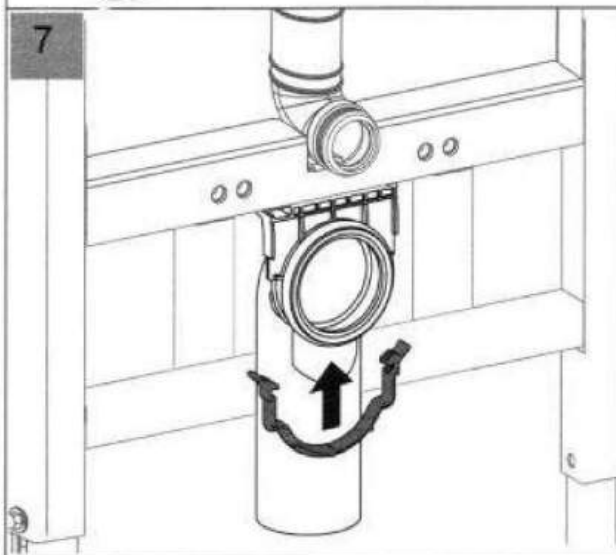
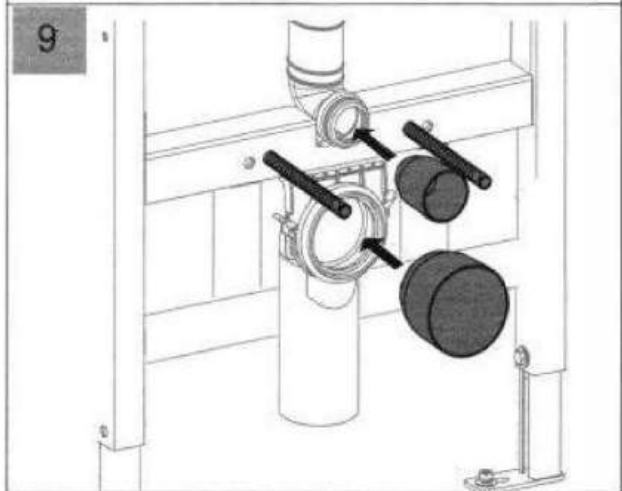
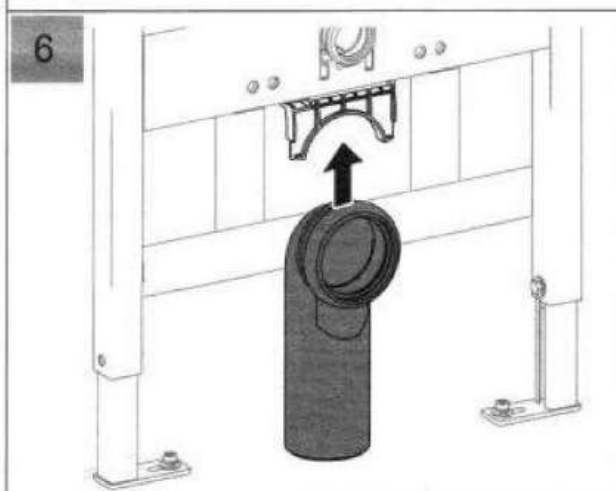
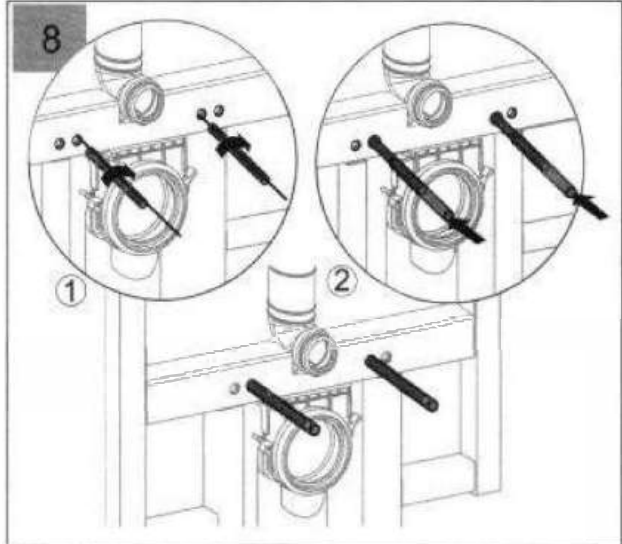
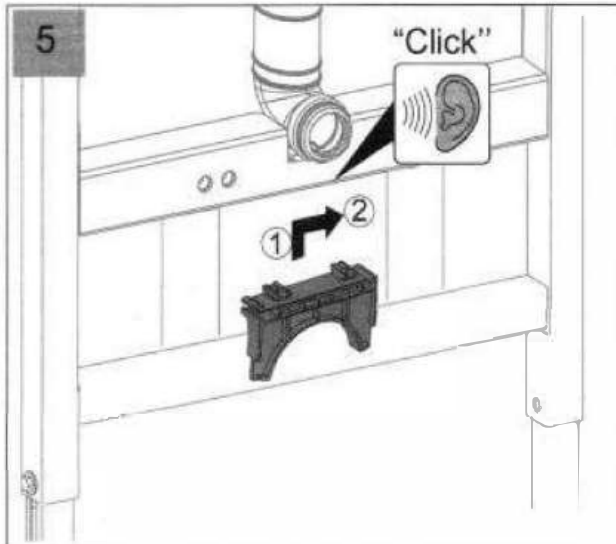
3



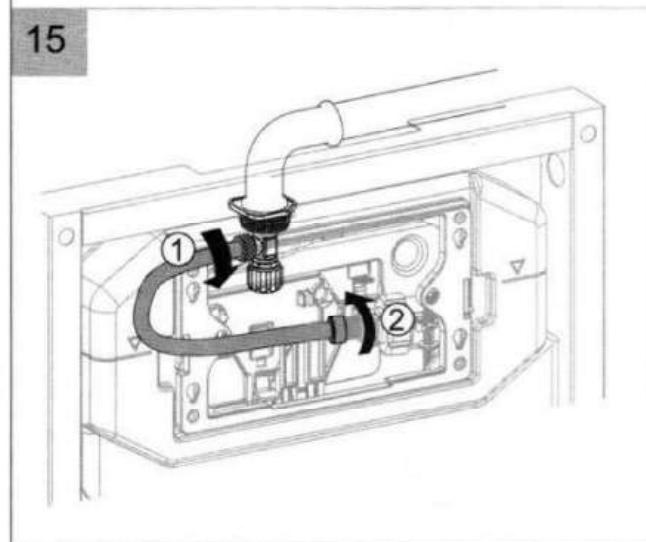
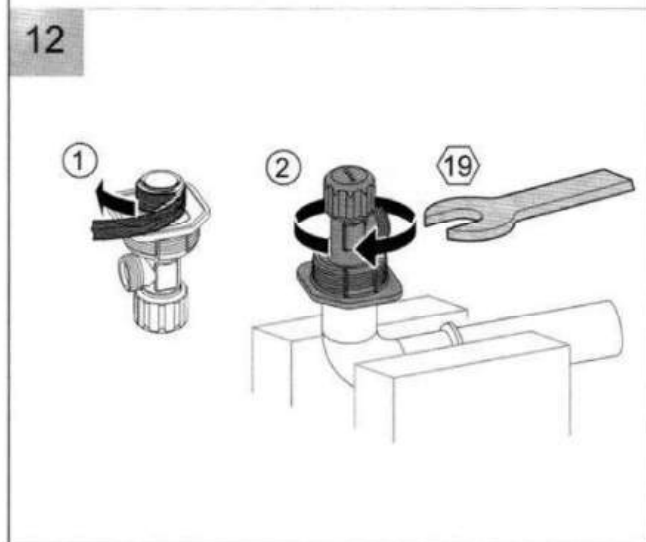
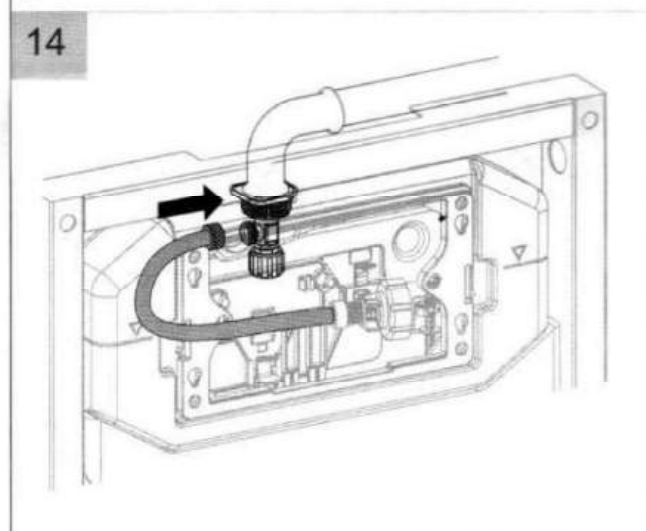
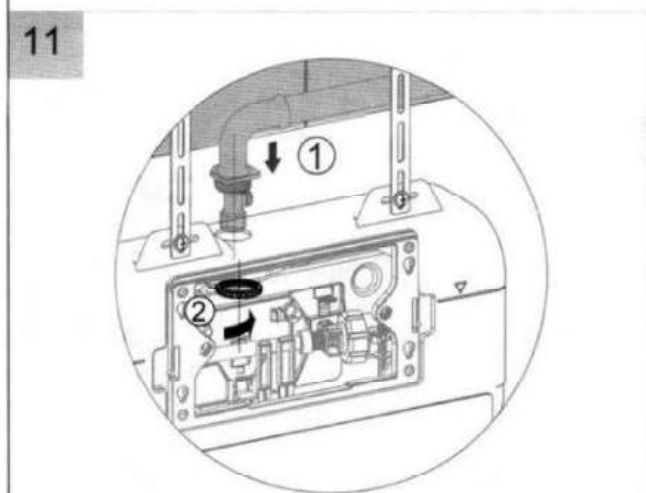
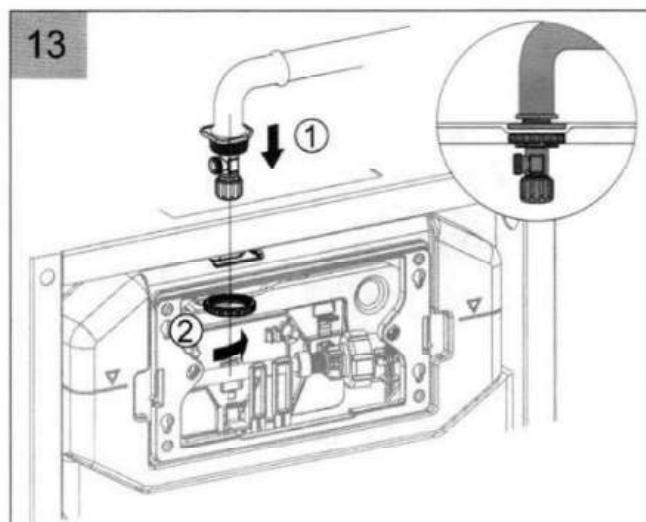
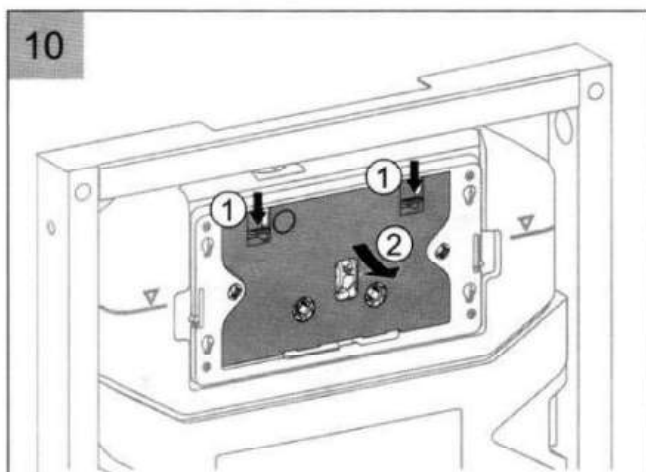
4



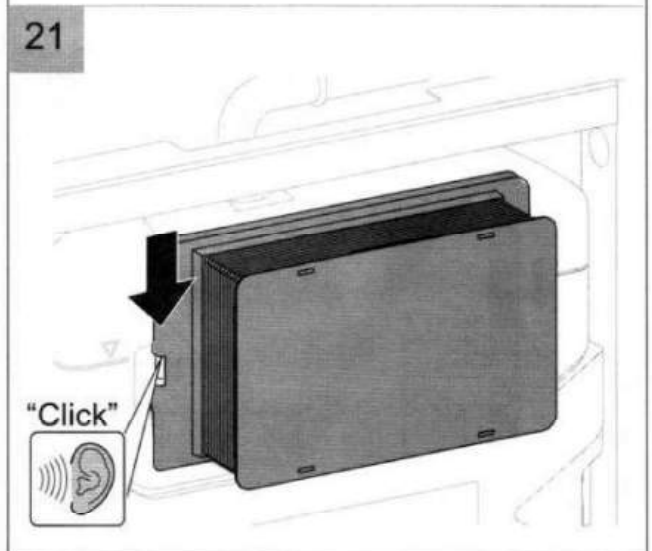
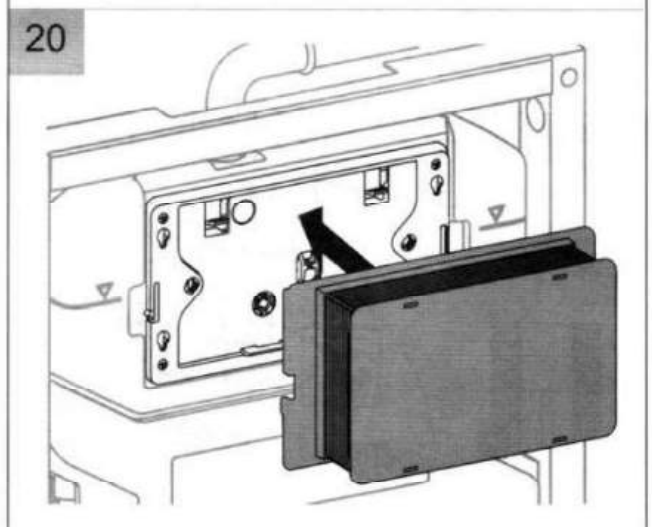
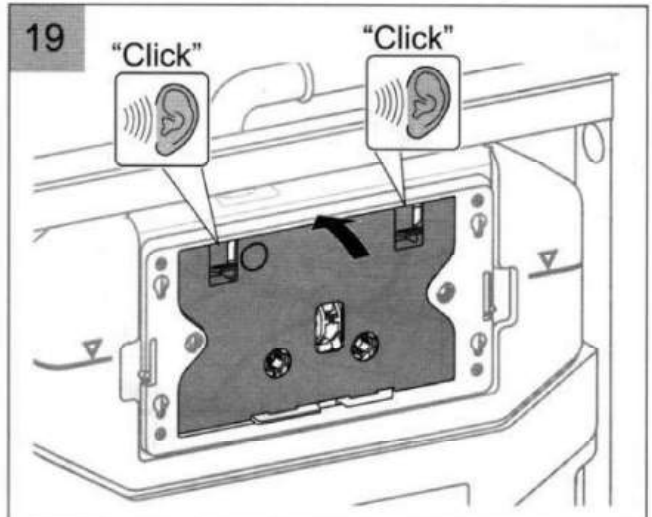
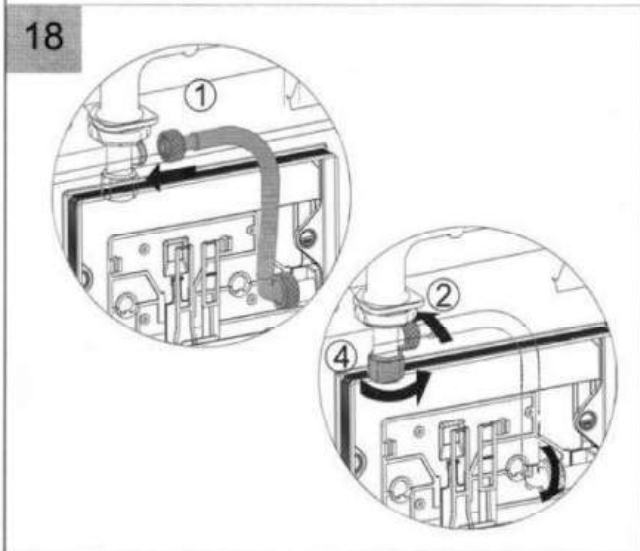
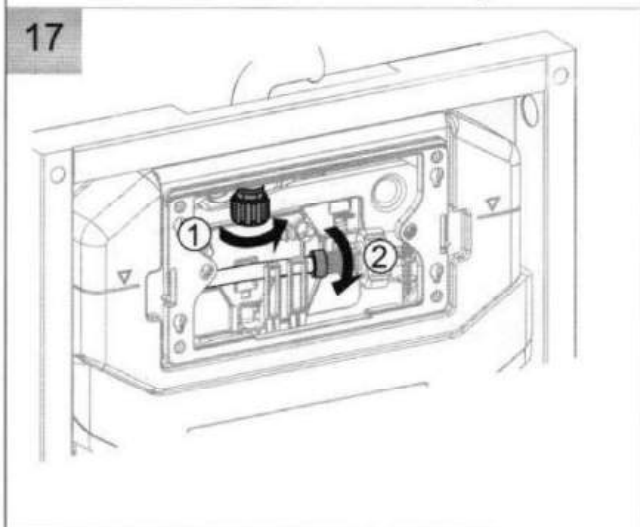
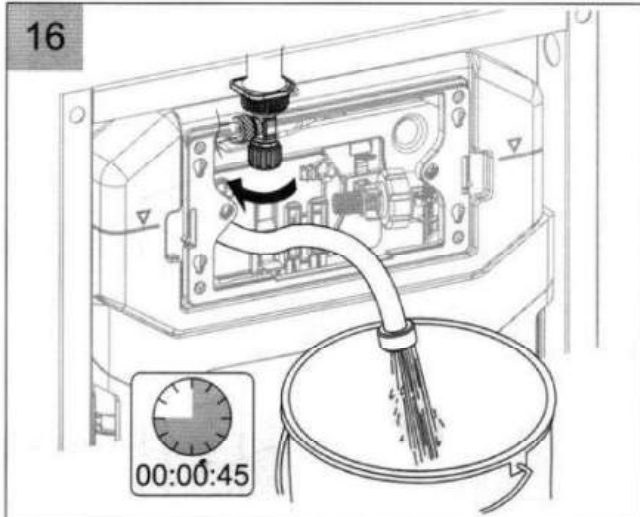
Установка инсталляции



Установка инсталляции

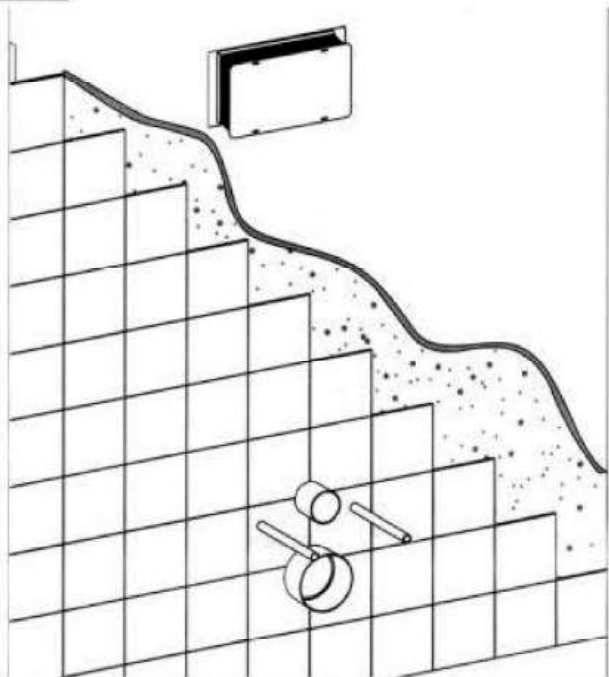


Установка инсталляции

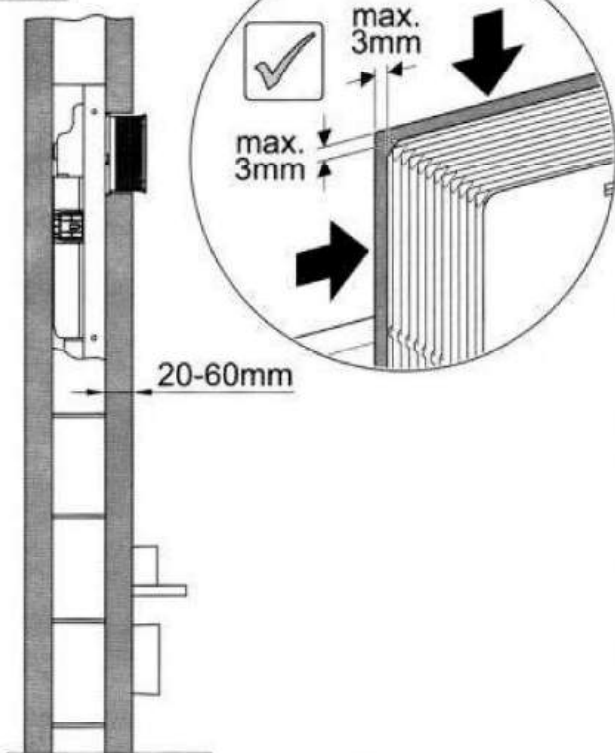


Установка инсталляции

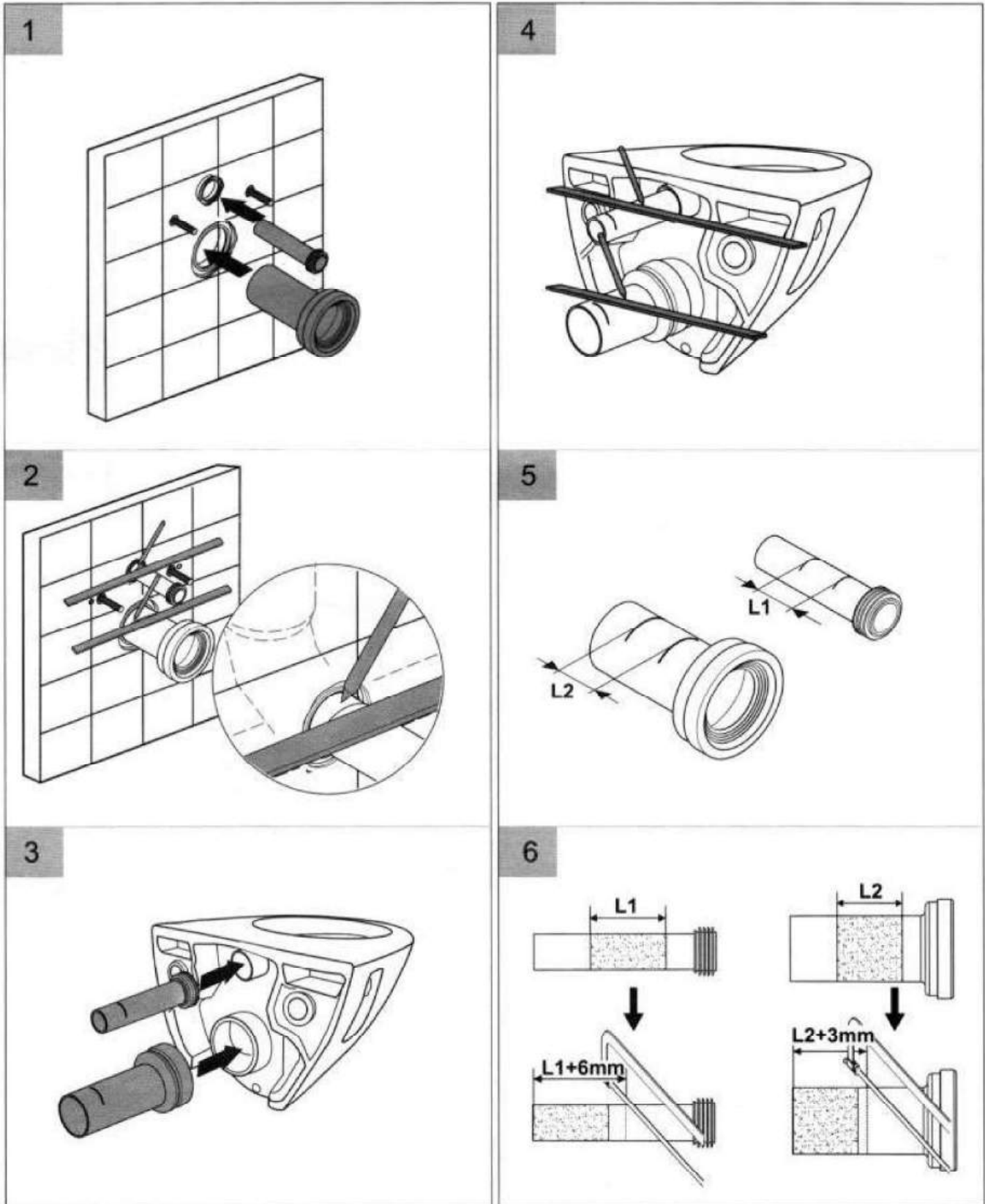
22



23

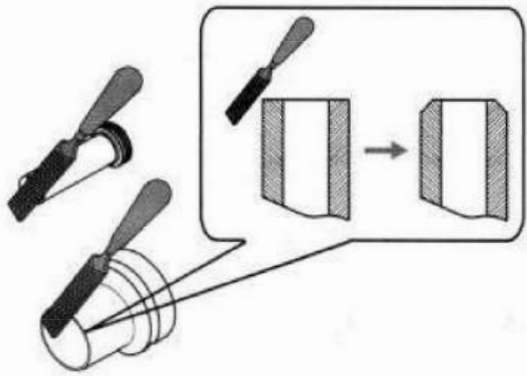


Установка чаши унитаза (в комплект не входит)

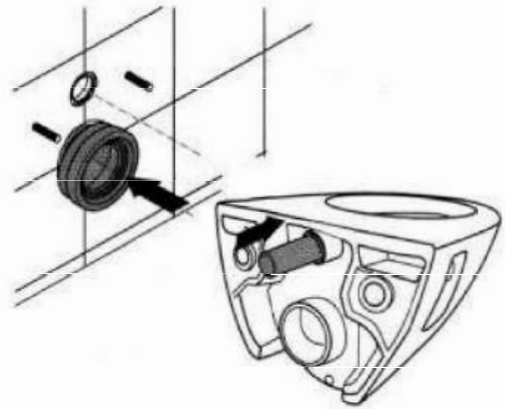


Установка чаши унитаза (в комплект не входит)

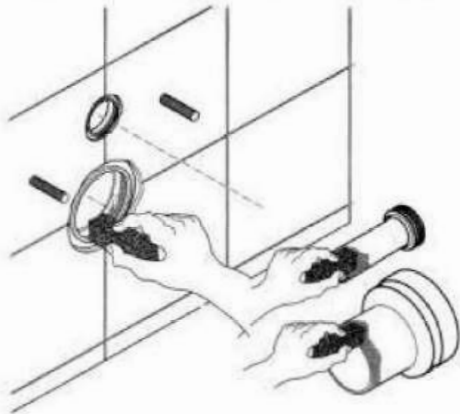
7



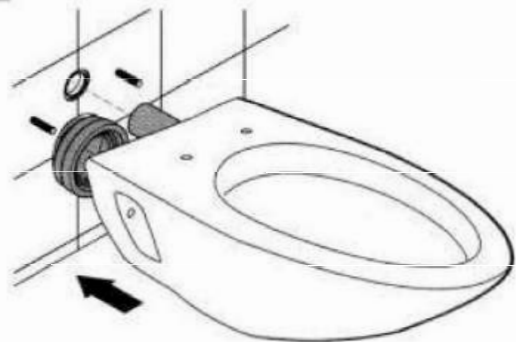
10



8



11



9



12

