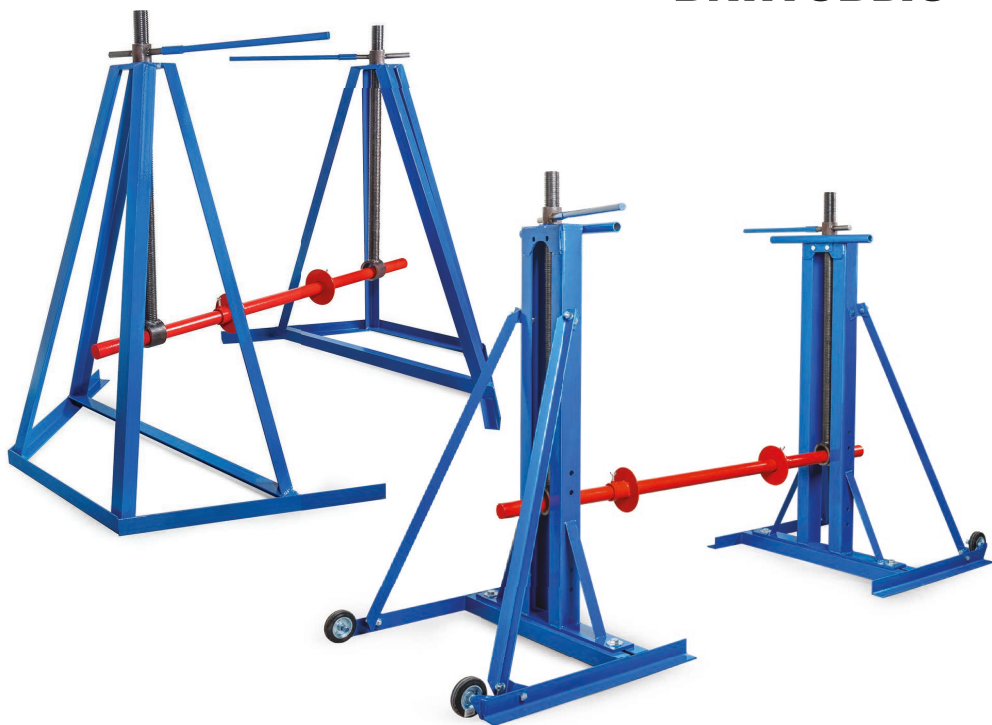




Домкраты кабельные ВИНТОВЫЕ



Паспорт модели:

ДК-5В, ДК-5ВР

www.kvt.su

ВНИМАНИЕ!

Прочитайте данный паспорт перед эксплуатацией инструмента и сохраните его для дальнейшего использования. Пожалуйста, обратите внимание на предупреждающие надписи. Это поможет Вам продлить срок службы инструмента, избежать его повреждения и травм при работе.

Назначение

Домкраты кабельные винтовые **ДК-5В, ДК-5ВР** предназначены для подъема барабанов с длинномерными материалами (кабель, трос), удержания барабана на весу, с целью размотки или намотки длинномерного материала.

Комплект поставки

Комплектующие	ДК-5В	ДК-5ВР
Вертикальные стойки*	2 шт.	2 шт.
Основания для крепления стоек	–	2 шт.
Ось \varnothing 48 мм длиной 1700 мм	1 шт.	1 шт.
Прижимные башмаки	2 шт.	2 шт.
Винтовые тяги	2 шт.	2 шт.
Регулировочные гайки	2 шт.	2 шт.
Удлинитель рукояток	2 шт.	2 шт.
Боковые распорки	–	4 шт.
Транспортировочные колеса	–	4 шт.
Комплект метизов для сборки	–	1 шт.

*Вертикальные стойки домкрата ДК-5В имеют единую сварную конструкцию с основанием.

Технические характеристики

Характеристики	ДК-5В	ДК-5ВР
Тип конструкции	неразборный	разборный
Тип привода	механический	механический
Максимальный вес барабана	5 тонн	5 тонн
Размер барабана	от №8 до №22	от №8 до №22
\varnothing оси домкрата, мм	48	48
Материал оси	цельнотянутый стальной пруток	
Длина оси, мм	1700	1700
Тип резьбы винтовой тяги	трапецидальная	
Материал стоек	стальной уголок 50×50×5 мм	стальной швеллер 10П
Материал оснований	стальной уголок 50×50×5 мм	стальной уголок 50×50×5 мм
Метизные крепления	–	болты твердостью 10,9
Транспортировочные колеса	–	по 2 шт. на стойке
Габариты одной стойки в сборе, мм	1450×700×1300	926×1400×720
Вес домкрата в сборе, кг	114	137

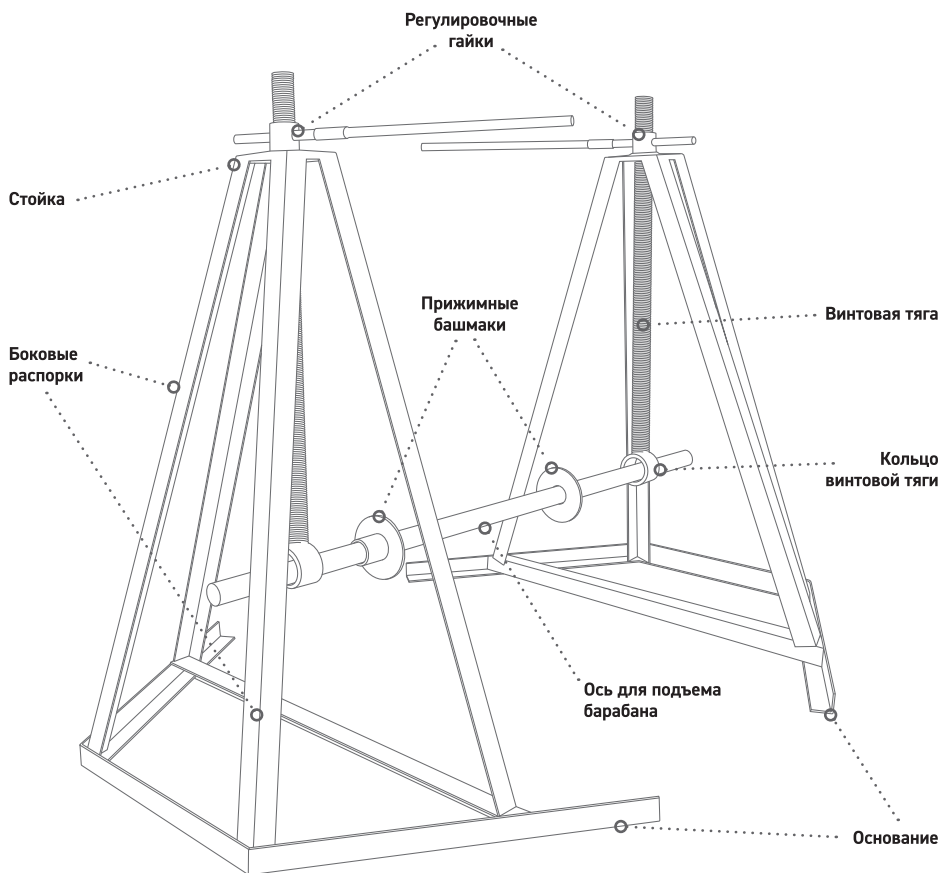
Устройство и принцип работы

Домкраты кабельные винтовые состоят из двух стоек и оснований. Между стойками на винтовых тягах размещена ось для подъема барабана и удержания его на весу.

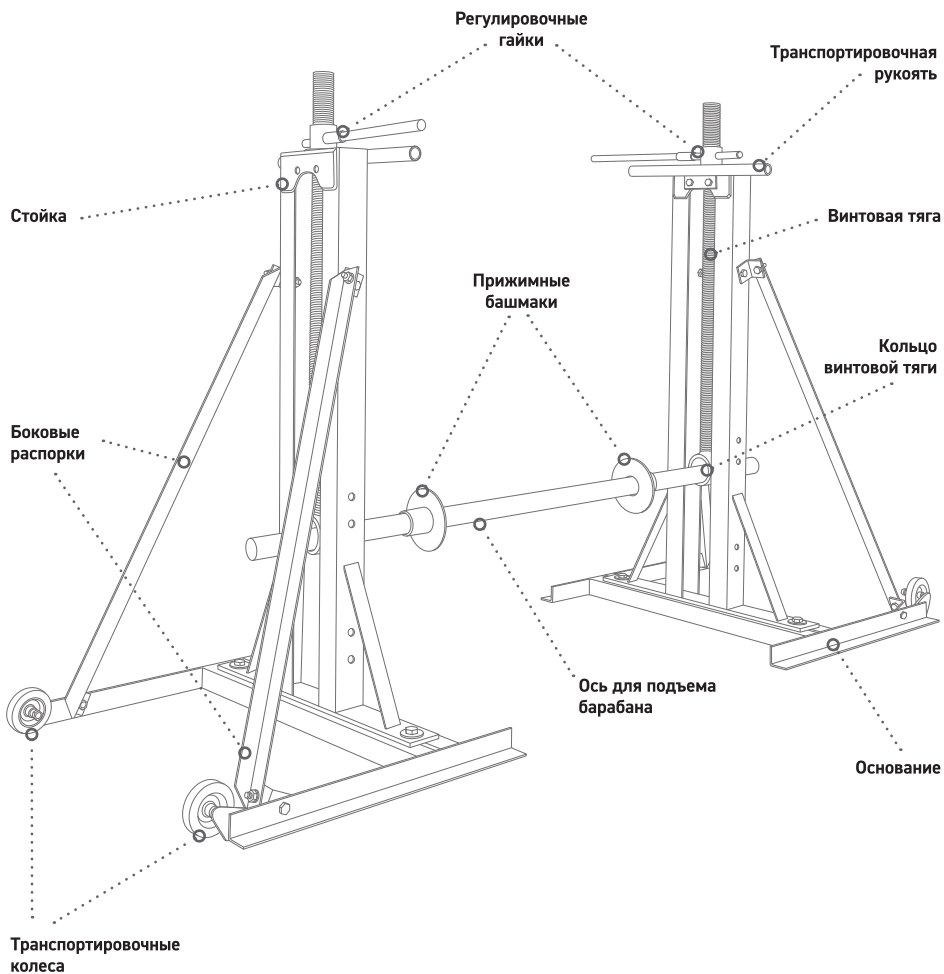
Домкрат **ДК-5В** имеет сварную неразборную конструкцию стоек. Домкрат **ДК-5ВР** имеет разборную конструкцию, сборка осуществляется болтовыми соединениями.

Ось барабана выполнена из цельнометаллического стального прутка. Винтовые тяги выполнены из толстостенной трубы и имеют трапецеидальную резьбу, устойчивую к большим нагрузкам. Винтовые тяги оснащены регулировочными гайками для установки высоты подъема оси с барабаном. Фиксация барабана на оси производится с помощью прижимных башмаков.

Домкрат ДК-5В



Домкрат ДК-5ВР



Меры безопасности

ВНИМАНИЕ!

- Перед началом эксплуатации изделия следует внимательно ознакомиться с руководством по эксплуатации изделия. Изделие должно использоваться только по прямому назначению.
- При проведении работ необходимо руководствоваться общими требованиями при грузоподъемных работ, электробезопасности и пожарной безопасности.
- Перед началом работы необходимо убедиться в том, что изделие установлено в положении, исключающем его качание и опрокидывание.
- При опускании оси с барабаном, необходимо убедиться в том, что под барабаном нет людей, а так же предметов, мешающих ровному опусканию барабана.

ЗАПРЕЩАЕТСЯ!

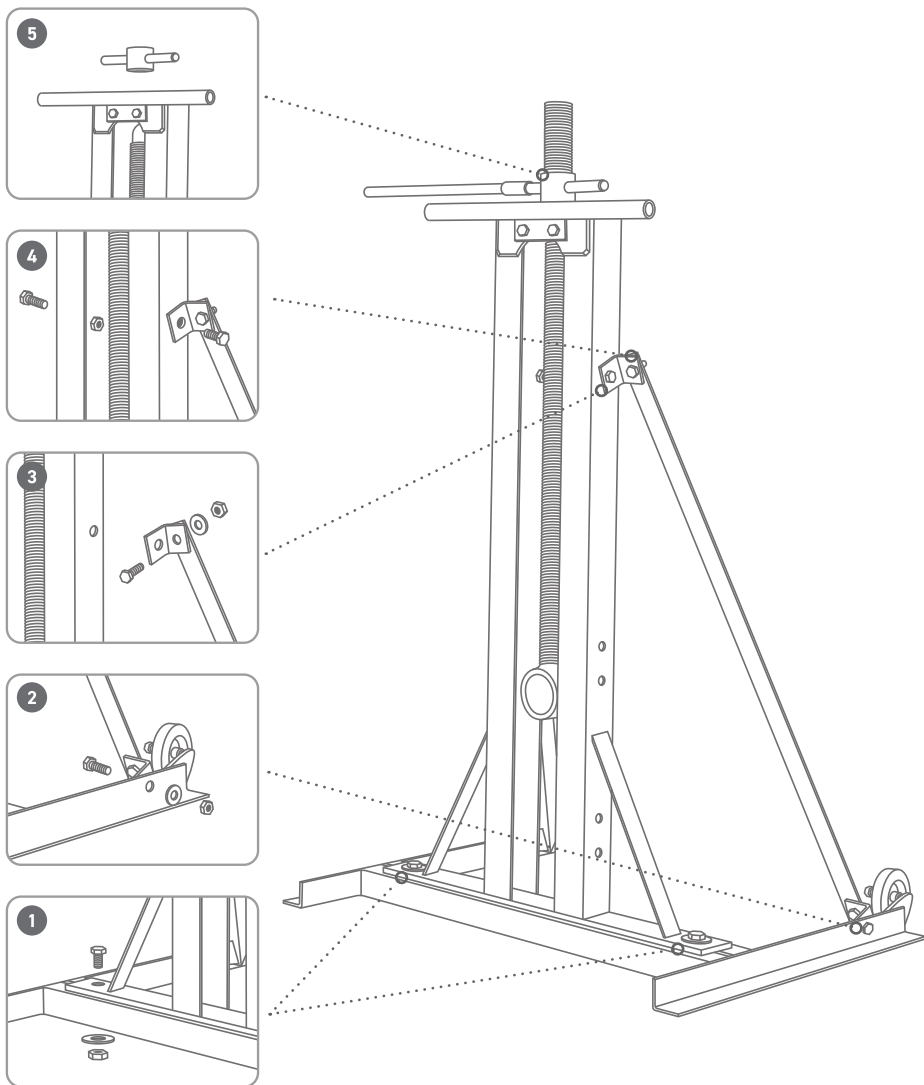
- Устанавливать изделие на поверхности, которая не обеспечивает устойчивого положения при работе.
- Производить отмотку (намотку) на (с) барабана, в режиме при котором возможны раскачка изделия или неустойчивое положение барабана.
- Превышать установленную грузоподъемность изделия.
- При подъеме барабана не допускать разность высот на винтовых тягах более 50 мм.
- Транспортировать изделие в собранном виде с установленным на нем барабаном, независимо от массы барабана.
- Прикасаться к барабану во время размотки.
- Присутствие людей, во время отмотки с барабана, на расстоянии менее безопасного.
- Самостоятельно вносить изменения в конструкцию устройства.

! **ВНИМАНИЕ!**
Предупреждения, меры безопасности, приводимые в данном руководстве, не могут предусмотреть все возможные ситуации. Квалифицированный рабочий персонал должен понимать, что здравый смысл и осторожность должны присутствовать при работе с инструментом.

Правила эксплуатации

- Эксплуатация изделия не представляет сложностей и доступна для работника, ознакомленного с изделием и настоящим руководством по эксплуатации.
- Изделие предназначено для установки в помещениях, так и вне их (под навесом) желательно, при отсутствии прямого воздействия атмосферных осадков.
- Изделие должно устанавливаться на ровной горизонтальной поверхности, при необходимости могут использоваться крепежные элементы (анкеры, болты и т.п.), обеспечивающие неподвижность изделия.

Схема сборки домкрата ДК-5ВР



Порядок работы

1. Соберите домкрат в соответствии со схемой сборки.
2. Проденьте ось домкрата сквозь осевое отверстие барабана.
3. Зафиксируйте барабан на оси прижимными башмаками.
4. Опустите нижние кольца винтовых тяг в положение, при котором обеспечивается соосность колец винтовых тяг и оси с барабаном.
5. Проденьте ось в нижние кольца винтовых тяг, при этом стараясь обеспечить минимальное расстояние между прижимными башмаками и стойками.
6. Поднимите барабан, вращая регулировочные гайки, синхронно с обеих сторон, до достижения необходимой высоты подъема.
7. Опускание барабана производится в обратном порядке.

Техническое обслуживание и ремонт

- В процессе эксплуатации изделия, необходимо еженедельно проводить внешний осмотр изделия и очищать его от пыли и грязи.
- В случае появления на элементах изделия очагов коррозии, целесообразно такие места обрабатывать соответствующим нейтрализатором ржавчины, при появлении сколов (отходов) лакокрасочного покрытия, в случае необходимости провести подкраску места скола.

Правила гарантийного обслуживания

Уважаемые покупатели!

- Мы непрерывно работаем над повышением качества обслуживания своих клиентов. Если у Вас возникли какие-либо проблемы с инструментом, мы всегда рассмотрим Ваши претензии и сделаем все возможное для их удовлетворения.
- Информацию о сроках гарантийного обслуживания Вы можете узнать на сайте www.kvt.su
- Гарантия не распространяется, либо ограничена сроками на ряд деталей, комплектующих, а так же на случаи, которые не являются гарантийными согласно разделу № 3 и № 4 Положения о гарантийном обслуживании.
- Гарантийные обязательства не распространяются (согласно разделу № 3 Общего положения о гарантийном обслуживании):
 - на инструмент с отсутствующими товарными знаками, без возможности его идентификации в качестве инструмента торговой марки «КВТ»;
 - упаковку, расходные материалы и аксессуары (фильтры, сетки, мешки, картриджи, ножи, насадки и т.п.);
 - метизные крепления.

Адреса и контакты

СЕРВИСНЫЙ ЦЕНТР КВТ

248033, Россия, г. Калуга

пер. Секиотовский, д.12.

Телефон:

+7 (48-42) 59-52-60

+7 903 636-52-60

E-mail: service@kvt.tools

Сайт: www.kvt-service.tools

Сведения о приемке

Домкраты кабельные винтовые

ДК-5В

ДК-5ВР

Внешний вид и технические характеристики могут быть изменены без предварительного уведомления.

Отметка о продаже



www.kvt.su

Калужский электротехнический завод «КВТ» 248033, Россия, г. Калуга, пер. Секиотовский, д.12
