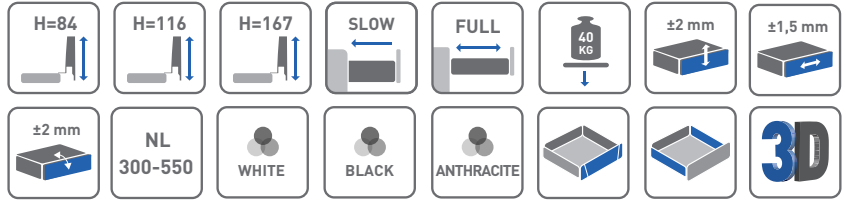


AXIS PRO GLASS



Cechy produktu / Features / Характеристика:

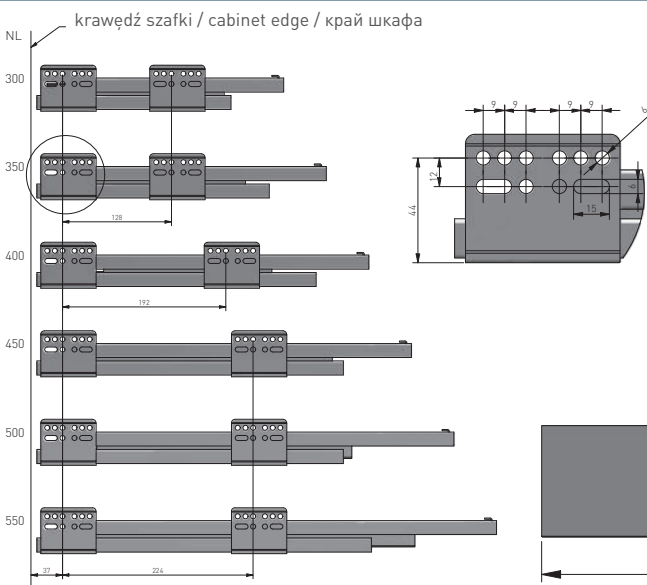
- Pełny wysuw / Full sliding / Полное выдвижение
- Funkcja spowolnienia / Slow down function / функция замедления
- Ładowność / Load capacity / Нагрузка: 40 kg / кг
- Regulacja (pion i poziom) / Adjustment (vertical and horizontal) / Регулировка по горизонтали и вертикали

L = 300-550 mm / мм

stal / steel / сталь

biały / white / белый
antracyt / anthracite / антрацитовый

WYMIARY MONTAŻOWE / MOUNTING DIMENSIONS / УСТАНОВОЧНЫЕ РАЗМЕРЫ



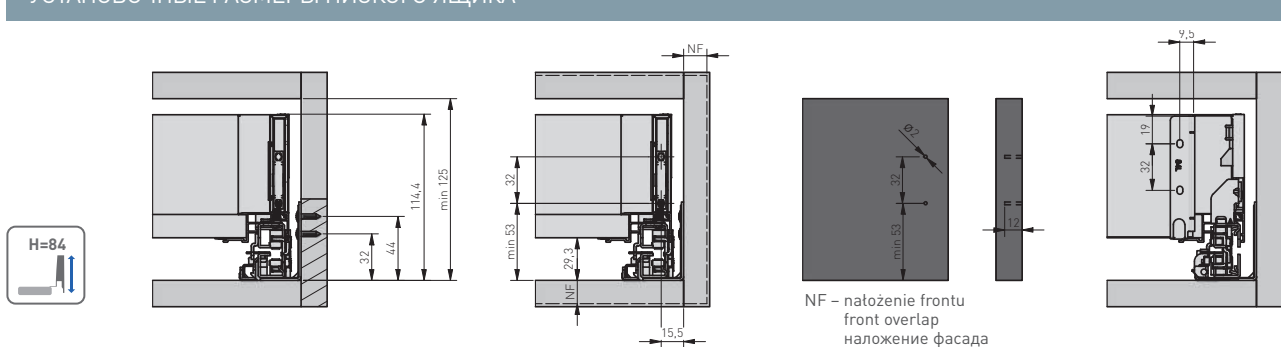
Uwagi montażowe / Mounting information / Техническое примечание:

Dla prawidłowego działania szuflady jej szerokość nie może przekraczać długości nominalnej prowadnicy.
For proper drawer operation, the width of the drawer can not exceed the nominal slide length.
Для правильной работы направляющей рекомендованная ширина ящика не должна превышать номинальной длины направляющей.

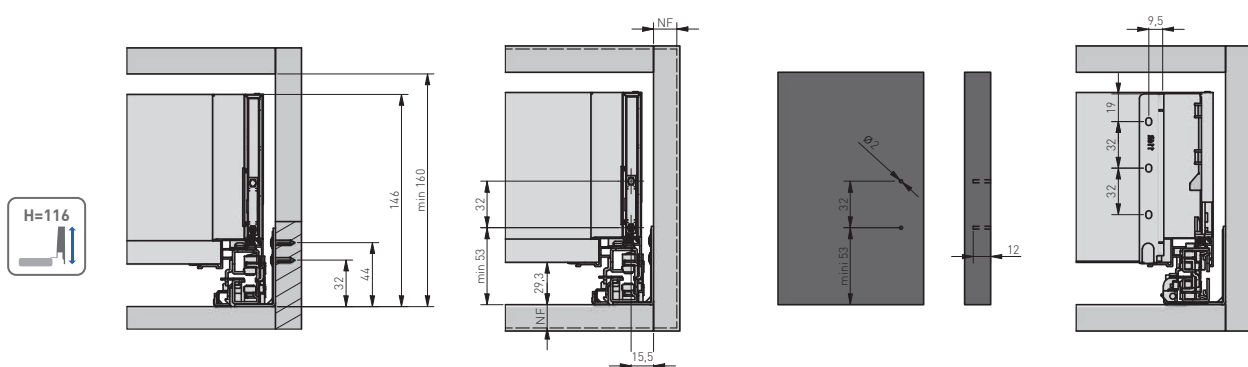
	A
Low	84
Medium	116
High	167

NL	B
300	293
350	343
400	393
450	443
500	493
550	543

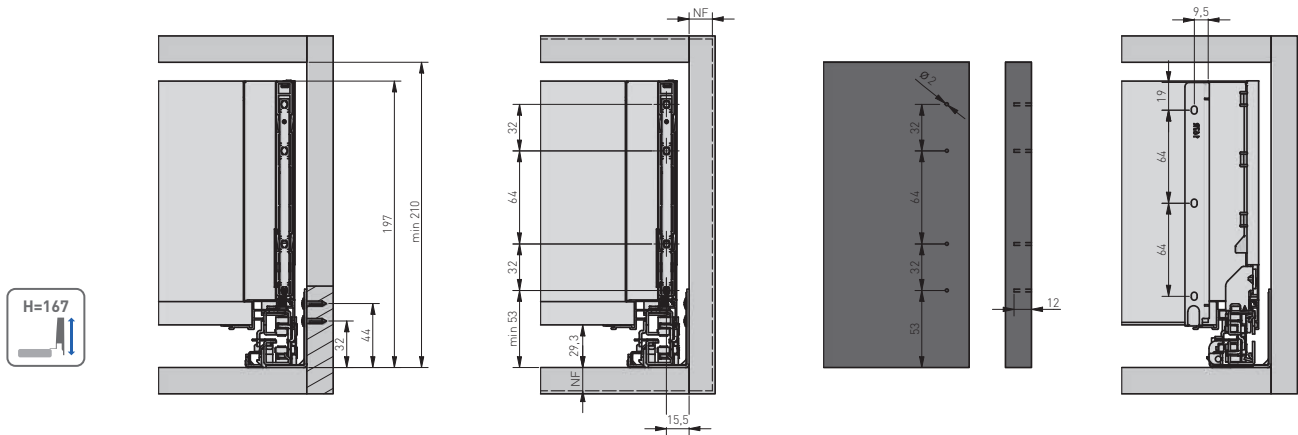
WYMIARY MONTAŻOWE DLA SZUFLADY NISZKIEJ / MOUNTING DIMENSIONS FOR LOW DRAWER / УСТАНОВОЧНЫЕ РАЗМЕРЫ НИЗКОГО ЯЩИКА



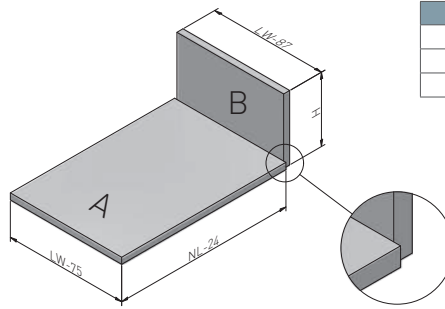
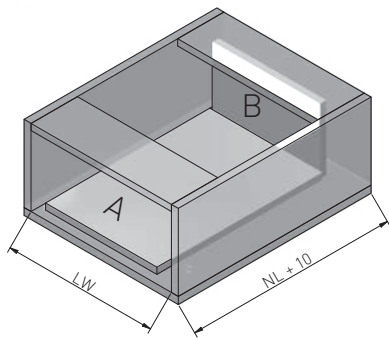
WYMIARY MONTAŻOWE DLA SZUFLADY ŚREDNIEJ / MOUNTING DIMENSIONS FOR MEDIUM DRAWER / УСТАНОВОЧНЫЕ РАЗМЕРЫ СРЕДНЕГО ЯЩИКА



WYMIARY MONTAŻOWE DLA SZUFLADY WYSOKIEJ / MOUNTING DIMENSIONS FOR HIGH DRAWER / УСТАНОВОЧНЫЕ РАЗМЕРЫ ВЫСОКОГО ЯЩИКА



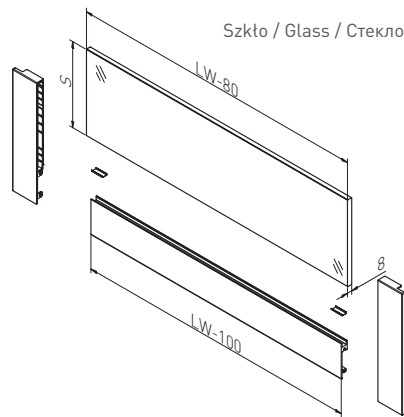
WYMIARY ELEMENTÓW SZUFLADY Z PŁYTY 16 MM / DRAWER ELEMENTS DIMENSIONS FOR 16 MM BOARD / РАЗМЕРЫ ЭЛЕМЕНТОВ ЯЩИКА ИЗ ДСП 16 MM



Bok / Side / Боковины	H (mm)
Niski / Low / Низкие	84
Średni / Medium / Средние	116
Wysoki / High / Высокие	167

WYMIARY ELEMENTÓW SZUFLADY WEWNĘTRZNEJ / MOUNTING DIMENSIONS FOR INNER DRAWER / УСТАНОВОЧНЫЕ РАЗМЕРЫ ВНУТРЕННЕГО ЯЩИКА

	S (mm)
szuflada niska A / low drawer A / низкий ящик A	56
szuflada niska B / low drawer B / низкий ящик B	88
szuflada niska C / low drawer C / низкий ящик C	139

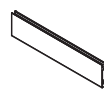
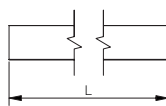
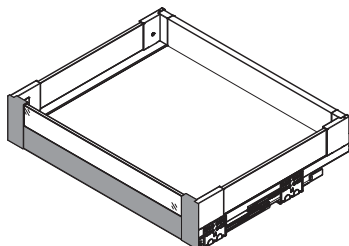


LW – Wewnętrzna szerokość korpusu
Internal body width
Внутренняя ширина корпуса



ZESTAWY DO SZUFLAD WEWNĘTRZNYCH / SETS FOR INTERNAL DRAWERS / КОМПЛЕКТЫ ДЛЯ ВНУТРЕННИХ ВЫДВИЖНЫХ ЯЩИКОВ

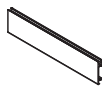
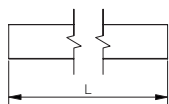
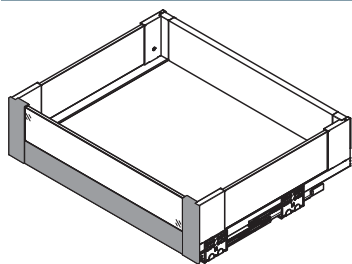
ZESTAW DO SZUFLADY WEWNĘTRZNEJ NISKIEJ A / SET FOR LOW INNER DRAWER A / КОМПЛЕКТ ДЛЯ НИЗКОГО ВНУТРЕННЕГО ЯЩИКА A



• x 4 □ x 1 T x 4 U x 1

	L (mm)	Antracyt / anthracite / антрацитовый	Biały / white / белый
szuflada wewnętrzna niska „A” low inner drawer „A” низкий внутренний ящик „A”	L=1200	PB-AXISPRO-GLASS-ZEWEW-A	PB-AXISPRO-GLASS-ZEWEW-A1

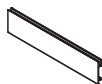
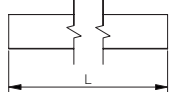
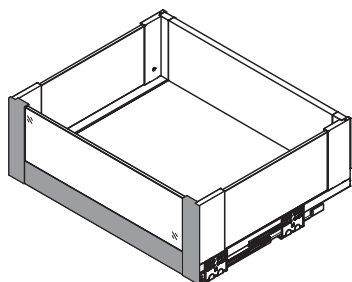
ZESTAW DO SZUFLADY WEWNĘTRZNEJ ŚREDNIEJ B / SET FOR MEDIUM INNER DRAWER B /
 НАБОР ДЛЯ СРЕДНЕГО ВНУТРЕННЕГО ЯЩИКА B



• x 4 ▢ x 1 ⚙ x 4 ⚙ x 1

szuflada wewnętrzna średnia „B” medium inner drawer „B” средний внутренний ящик „B”	L (mm)	Antracyt / anthracite / антрацитовый	Biały / white / белый
	L=1200	PB-AXISPRO-GLASS-ZEWEW-B	PB-AXISPRO-GLASS-ZEWEW-B1

ZESTAW DO SZUFLADY WEWNĘTRZNEJ WYSOKIEJ C / SET FOR HIGH INNER DRAWER C /
 КОМПЛЕКТ ДЛЯ ВЫСОКОГО ВНУТРЕННЕГО ЯЩИКА C

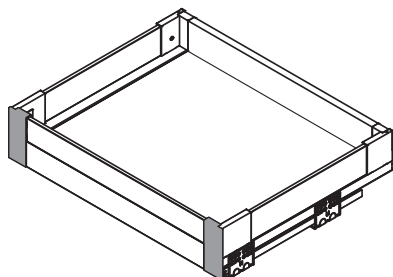


• x 4 ▢ x 1 ⚙ x 4 ⚙ x 1

szuflada wewnętrzna wysoka „C” high inner drawer „C” высокий внутренний ящик „C”	L (mm)	Antracyt / anthracite / антрацитовый	Biały / white / белый
	L=1200	PB-AXISPRO-GLASS-ZEWEW-C	PB-AXISPRO-GLASS-ZEWEW-C1

OPCJE DODATKOWE / ADDITIONAL OPTIONS / ДОПОЛНИТЕЛЬНЫЕ ПАРАМЕТРЫ

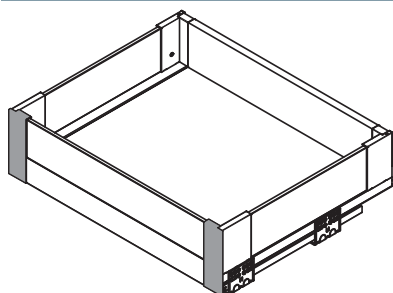
ELEMENTY DO SZUFLADY WEWNĘTRZNEJ NISKIEJ A / ELEMENTS FOR LOW INTERIOR DRAWER A / ЭЛЕМЕНТЫ ДЛЯ НИЗКОГО
 ВНУТРЕННЕГО ЯЩИКА A



• x 4

złączki do szuflady wewnętrznej niskiej „A” low internal drawer „A” connectors соединители передней панели для внутреннего низкого ящика „A”	Antracyt / anthracite / антрацитовый	Biały / white / белый
	PB-AXISPRO-GLASS-WEWMOCA	PB-AXISPRO-GLASS-WEWMOCA1

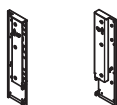
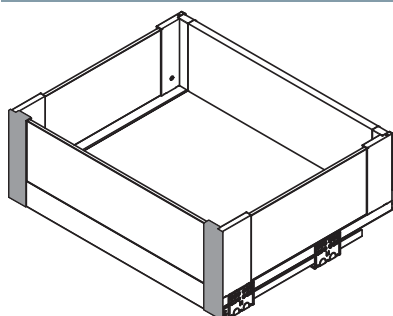
ELEMENTY DO SZUFLADY WEWNĘTRZNEJ ŚREDNIEJ B / ELEMENTS FOR MEDIUM INTERNAL DRAWER B / ЭЛЕМЕНТЫ ДЛЯ
 СРЕДНЕГО ВНУТРЕННЕГО ЯЩИКА B



• x 4

złączki do szuflady wewnętrznej średniej „B” medium internal drawer „B” connectors соединители передней панели для внутреннего среднего ящика „B”	Antracyt / anthracite / антрацитовый	Biały / white / белый
	PB-AXISPRO-GLASS-WEWMOCB	PB-AXISPRO-GLASS-WEWMOCB1

ELEMENTY DO SZUFLADY WEWNĘTRZNEJ WYSOKIEJ C / ELEMENTS FOR HIGH INTERNAL DRAWER C / ЭЛЕМЕНТЫ ДЛЯ ВЫСОКОГО
 ВНУТРЕННЕГО ЯЩИКА C



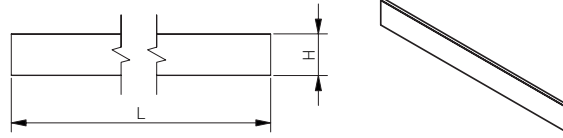
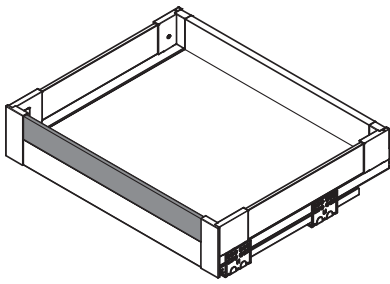
• x 4

złączki do szuflady wewnętrznej wysokiej „C” high internal drawer „C” connectors соединители передней панели для внутреннего высокого ящика „C”	Antracyt / anthracite / антрацитовый	Biały / white / белый
	PB-AXISPRO-GLASS-WEWMOCC	PB-AXISPRO-GLASS-WEWMOCC1



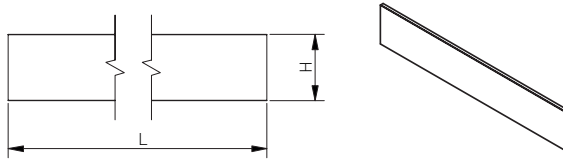
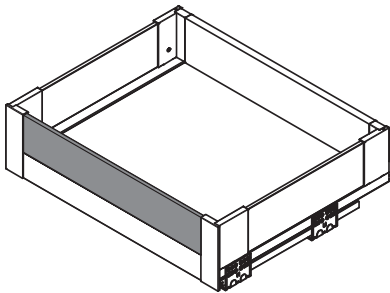
PANELE SZKLANE / GLASS PANELS / СТЕКЛЯННЫЕ ПАНЕЛИ

ELEMENTY DO SZUFLADY WEWNĘTRZNEJ NISKIEJ A / ELEMENTS FOR LOW INTERIOR DRAWER A / ЭЛЕМЕНТЫ ДЛЯ НИЗКОГО ЯЩИКА A



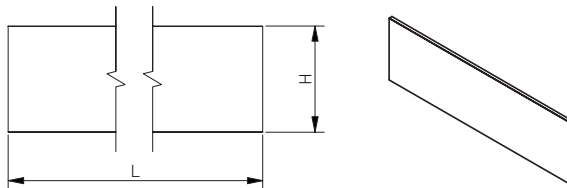
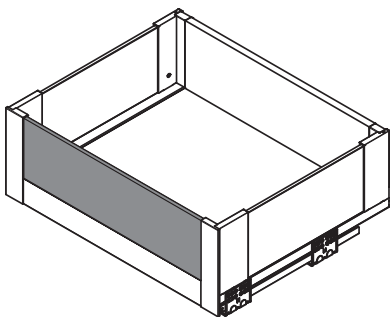
	H (mm)	L (mm)	mleczny biały / frosted glass / молочный	czarny dymiony / smoke black / дымчатый
panel szklany do szuflady wewnętrznej niskiej „A” low internal drawer „A” glass panel низкий внутренний ящик „A” стеклянная панель	H = 56	L = 1200	PB-AXISPRO-GLASS-PAWEW-A1	PB-AXISPRO-GLASS-PAWEW-A2

ELEMENTY DO SZUFLADY WEWNĘTRZNEJ ŚREDNIEJ B / ELEMENTS FOR MEDIUM INTERNAL DRAWER B / ЭЛЕМЕНТЫ ДЛЯ СРЕДНЕГО ВНУТРЕННЕГО ЯЩИКА „B”



	H (mm)	L (mm)	mleczny biały / frosted glass / молочный	czarny dymiony / smoke black / дымчатый
panel szklany do szuflady wewnętrznej średniej „B” medium internal drawer „B” glass panel Средний внутренний ящик „B” стеклянная панель	H = 88	L = 1200	B-AXISPRO-GLASS-PAWEW-B1	PB-AXISPRO-GLASS-PAWEW-B2

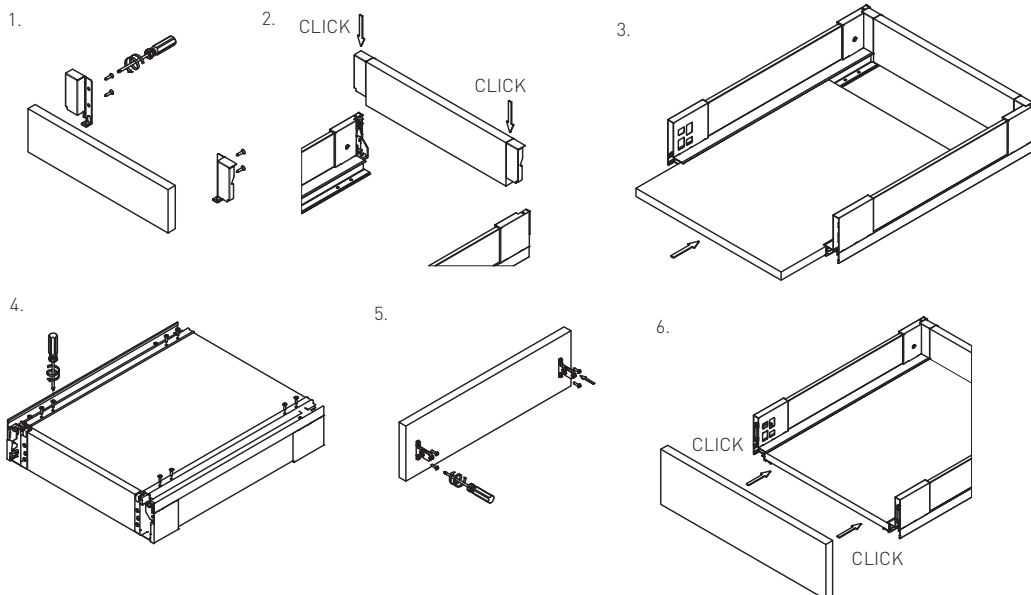
ELEMENTY DO SZUFLADY WEWNĘTRZNEJ WYSOKIEJ C / ELEMENTS FOR HIGH INTERNAL DRAWER C / ЭЛЕМЕНТЫ ДЛЯ ВЫСОКОГО ВНУТРЕННЕГО ЯЩИКА C



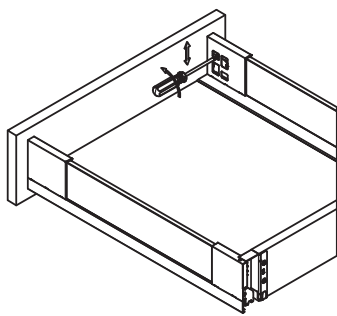
	H (mm)	L (mm)	mleczny biały / frosted glass / молочный	czarny dymiony / smoke black / дымчатый
panel szklany do szuflady wewnętrznej wysokiej „C” high internal drawer „C” glass panel Высокий внутренний ящик „C” стеклянная панель	H = 139	L = 1200	PB-AXISPRO-GLASS-PAWEW-C1	PB-AXISPRO-GLASS-PAWEW-C2



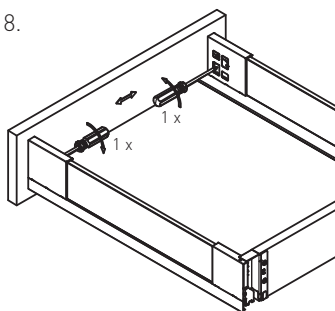
MONTAŻ SZUFLADY / MOUNTING OF DRAWER / МОНТАЖ ЯЩИКА



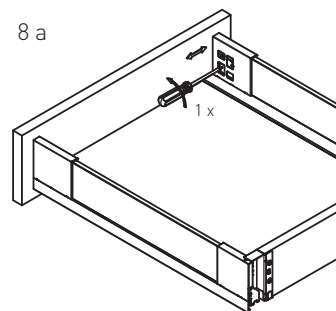
7.



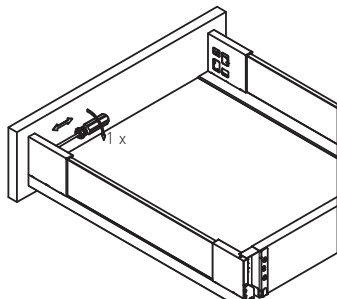
8.



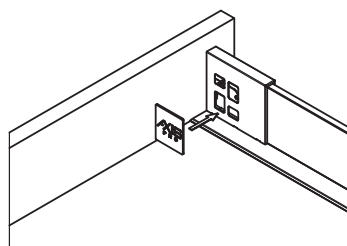
8 a



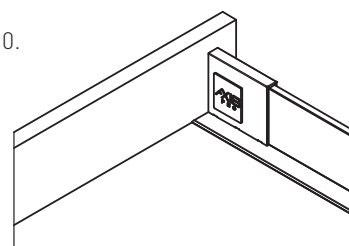
8b.



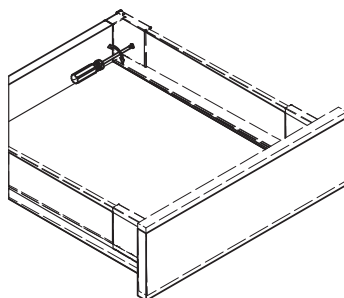
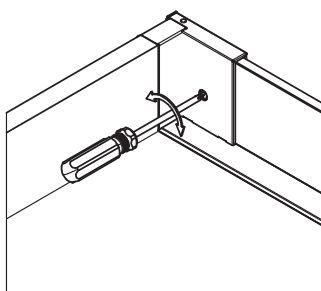
9.



10.



REGULACJA POCHYLENIA FRONTU / FRONT POSITION ADJUSTMENT / РЕГУЛИРОВКА НАКЛОНА ФАСАДА



DEMONTAŻ FRONTU / DRAWER FRONT REMOVAL / ДЕМОНТАЖ С ЯЩИКА

DEMONTAŻ SZUFLADY / DRAWER REMOVAL / ДЕМОНТАЖ ЯЩИКА

