



ТЕХНИЧЕСКИЙ ПАСПОРТ

**Воздухоотводчик автоматический (вантуз)
DN.ru-SAV B6 Ду50-200 Ру10/16 фланцевый,
корпус – чугун GGG50**



1. ОБЩИЕ СВЕДЕНИЯ ОБ ИЗДЕЛИИ

1.1. Наименование изделия: Воздухоотводчик автоматический (вантуз) DN.ru-SAV B6 Ду50-200 Ру10/16 фланцевый, корпус – чугун GGG50.

1.2. Изготовитель: Общество с ограниченной ответственностью «ДН.РУ».

Место нахождения (адрес юридического лица): 117403, Россия, г. Москва, проезд Востряковский, дом 10Б, стр. 3, помещ. 19.

Адрес места осуществления деятельности по изготовлению продукции: 142712, Россия, Московская область, Ленинский район, деревня Горки, ш Каширское, 33-й километр.

1.3. Назначение: воздухоотводчик предназначен для удаления воздушных скоплений из гидравлических систем, а также для доступа воздуха в трубопровод, с целью предотвращения образования в нем разрежения.

1.4. Принцип работы: при скоплении воздуха в верхней части воздухоотводчика уровень воды падает, под действием собственного веса элемент воздухоотводчика «шар» опускается и воздух выходит через выпускное отверстие в крышке корпуса.



2. ОСНОВНЫЕ ТЕХНИЧЕСКИЕ ДАННЫЕ И ХАРАКТЕРИСТИКИ

Таблица 1. Основные параметры

Номинальный диаметр DN, мм	50÷200
Номинальное давление PN, бар	10/16
Рабочая температура среды, °C	от -20 до +80
Рабочая среда	вода
Материал корпуса	чугун GGG50 (аналог ВЧ50)
Материал шара	нержавеющая сталь
Присоединение к трубопроводу	фланцевое по ГОСТ 33259-2015



3. ОСНОВНЫЕ МАТЕРИАЛЫ ДЕТАЛЕЙ

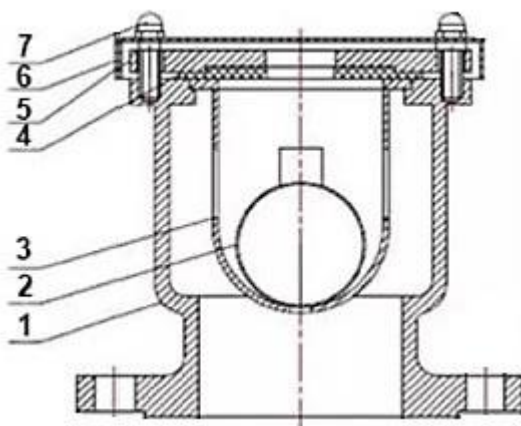


Рисунок 1 - Деталировка

Таблица 2. Спецификация деталей

№ п/п	Наименование детали	Материал
1	Корпус	чугун GGG50 (аналог ВЧ50)
2	Шар	нержавеющая сталь
3	Скоба	пластик
4	Уплотнительная прокладка	NBR
5	Крышка чугунная	чугун GGG50 (аналог ВЧ50)
6	Крышка стальная	углеродистая сталь
7	Болт / гайка	углеродистая сталь



4. ВЕСОГАБАРИТНЫЕ ПАРАМЕТРЫ

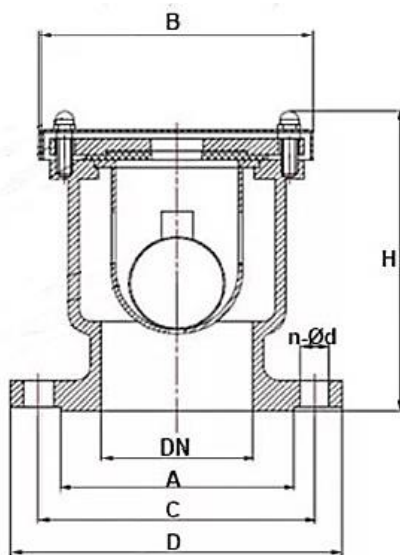


Рисунок 2- Размеры

Таблица 3. Размерные характеристики и вес

DN	A	B	C	D	H	n - Ød, шт-мм	Вес, кг
мм							
50	99	175	125	165	235	4-19	9
80	133	195	160	200	250	8-19	12,5
100	154	195	180	220	270	8-23	14
150	210	240	240	285	270	8-23	22
200	265	280	295	335	295	8-23/12-23	25



5. УКАЗАНИЯ ПО ЭКСПЛУАТАЦИИ

5.1 К монтажу, эксплуатации и обслуживанию воздухоотводчиков допускается персонал, изучивший устройство изделия, правила техники безопасности и требования настоящей инструкции.

5.2 На месте установки воздухоотводчика должны быть предусмотрены проходы, достаточные для безопасного монтажа и обслуживания.

5.3 Для обеспечения безопасности категорически запрещается производить работы по устранению дефектов при наличии давления рабочей среды в трубопроводе.

5.4. Воздухоотводчики должны использоваться строго по назначению в соответствии с указанием в технической документации.

5.5. Рабочая среда – вода не должна содержать твердых частиц и должна соответствовать СанПиН 2.1.1.4.1074.

5.6. Во время эксплуатации следует производить периодические осмотры и технические освидетельствования в сроки, установленные правилами и нормами организации, эксплуатирующей трубопровод.

5.7. При осмотрах проверить: общее состояние вантуза, состояние крепежных соединений, герметичность уплотнения и прокладок фланцевых соединений. Все обнаруженные неисправности должны быть устранены.



6. УКАЗАНИЯ ПО МОНТАЖУ

6.1. К монтажу, эксплуатации и обслуживанию конденсатоотводчиков допускается персонал, изучивший устройство изделий, правила техники безопасности, требования настоящего ТП и имеющий навыки работы с конденсатоотводчиками.

6.2. Транспортировка воздухоотводчика к месту монтажа должна производиться в упаковке предприятия-изготовителя.

6.3. Перед монтажом воздухоотводчика проверить:

- целостность изделия, упаковки и наличие эксплуатационной документации;
- работоспособность изделия;
- отсутствие повреждений на уплотнительных поверхностях;
- отсутствие в трубопроводе грязи, песка, брызг от сварки и других посторонних предметов.

6.4. Перед монтажом следует очистить присоединительную поверхность воздухоотводчика.

6.5. Для строповки воздухоотводчика следует использовать ленточные стропы. Стрповка осуществляется обхватом стропой корпуса. Стрповка через проходное сечение, а также обхватом стропой зонт-крышки воздухоотводчика запрещена.

6.6. Перед монтажом воздухоотводчика на трубопровод необходимо убедиться, что ответный фланец приварен без перекосов.

6.7. Воздухоотводчик устанавливается в высшей точке трубопровода, а также в местах наиболее вероятного скопления газов, например, при поворотах и переходах на другой диаметр трубы.

6.8. Перед воздухоотводчиком рекомендуется установить отсечную задвижку, используемую для перекрытия потока рабочей среды при обслуживании и замене изделия. Согласно СП 31.13330.2012, диаметр запорной арматуры следует принимать равным диаметру присоединительного патрубка воздухоотводчика.

6.9. Воздухоотводчик устанавливается вертикально, зонт-крышкой вверх.



7. УСЛОВИЯ ТРАНСПОРТИРОВКИ И ХРАНЕНИЯ

7.1. Транспортировка изделий может осуществляться любым видом транспорта в условиях, исключающих их повреждение. Все работы по размещению и креплению изделий при перевозке должны производиться в соответствии с действующими правилами для конкретного вида транспорта.

7.2. Условия транспортировки изделия в части воздействия климатических факторов – группа 9(ОЖ1) по ГОСТ15150.

7.3. Изделия в упакованном виде могут храниться на открытом воздухе или в помещении с относительной влажностью воздуха 50-85% при температуре от - 25 до +50 °С, на расстоянии не менее 1 м от источников тепла в условиях, исключающих их повреждение и деформирование. Источники тепла должны быть экранированы в целях защиты изделия от воздействия тепловых лучей.

7.4. Изделия при хранении должны быть защищены от воздействия кислот, щелочей, масел, бензина, керосина, а также веществ, вредно действующих на на резинотехнические части изделия.

7.5. Допускается хранение изделий при температуре от - 40°С, с условием что перед проведением монтажа, настройки, технического обслуживания, изделия будут прогреты до температуры выше 0°С.

8. УТИЛИЗАЦИЯ

8.1. Утилизация изделия (переплавка, захоронение, перепродажа) осуществляется в соответствии с требованиями:

– Федерального закона от 24.06.1998 № 89-ФЗ (ред. от 04.08.2023) «Об отходах производства и потребления»,

– Федерального закона от 04.05.1999 № 96-ФЗ (ред. от 13.06.2023) «Об охране атмосферного воздуха»,

а также иных действующих нормативных правовых актов Российской Федерации и региональных нормативов, принятых во исполнение указанных законов.



9. ГАРАНТИЙНЫЕ ОБЯЗАТЕЛЬСТВА

9.1. Гарантийный срок – 12 месяцев с момента ввода изделия в эксплуатацию, но не более 18 месяцев со дня продажи.

9.2. Гарантия распространяется на оборудование, установленное и используемое в соответствии с инструкциями по установке и техническими характеристиками изделия, изложенными в настоящем паспорте.

9.3. Изготовитель гарантирует соответствие изделия требованиям безопасности, при условии соблюдения потребителем правил транспортировки, хранения, монтажа и эксплуатации.

9.4. Гарантия распространяется на все дефекты, возникшие по вине завода-изготовителя

9.5. Гарантия не распространяется:

- на части и материалы изделия подверженные износу;
- на случаи повреждения, возникшие вследствие:
 - внесения изменения в оригинальную конструкцию изделия;
 - нарушения общих рекомендаций по монтажу;
 - неправильного обслуживания, хранения и/или транспортировки;
 - эксплуатации оборудования с нарушением условий, установленных изготовителем.

10. УСЛОВИЯ ГАРАНТИЙНОГО ОБСЛУЖИВАНИЯ

10.1. Претензии к качеству товара могут быть предъявлены в течение гарантийного срока при условии соблюдения порядка приёмки, установленного настоящим Паспортом.

10.2. Неисправные изделия в течение гарантийного срока ремонтируются или обмениваются на новые бесплатно. Решение о замене или ремонте изделия принимает ООО "ДН.ру". Замененное изделие или его части, полученные в результате ремонта, переходят в собственность ООО "ДН.ру".

10.3. Затраты, связанные с демонтажем, монтажом и транспортировкой неисправного изделия в период гарантийного срока Покупателю не возмещаются.

10.4. В случае необоснованности претензии, затраты на диагностику и экспертизу изделия оплачиваются Покупателем.

10.5. Изделия принимаются в гарантийный ремонт (а также при возврате) полностью укомплектованными.



10.6. Рекомендации Покупателю при получении товара от транспортной компании.

При получении товара от транспортной компании Покупатель обязан:

— осмотреть упаковку, тару и содержимое на предмет повреждений (вмятины, разрывы, следы вскрытия, следы воздействия влаги и др.);

— при обнаружении повреждений обязательно зафиксировать замечания в документах ТК (ТТН, акт приёма-передачи) и приложить фотоматериалы, включая:

- фото упаковки (общий план и повреждения),
- фото маркировки,
- фото товара и дефектов.

— по возможности — составить двухсторонний акт с ТК, зафиксировав обстоятельства повреждений;

— в течение 1 (одного) календарного дня направить уведомление на адрес info@dn.ru, приложив копии всех материалов и указав реквизиты поставки.

Претензии по качеству и повреждениям, возникшим в процессе транспортировки, рассматриваются только при наличии надлежащим образом оформленного акта, фотофиксации и соблюдения вышеуказанных условий.

В случае нарушения установленного порядка приёма товара Компания оставляет за собой право отказать в удовлетворении претензии.

10.7. Ответственность за транспортировку.

В случае, если доставка товара осуществляется транспортной компанией по выбору Покупателя либо силами самого Покупателя, в том числе, если перевозка осуществляется за счёт Покупателя и/или от его имени, риск случайной гибели или повреждения товара, а также ответственность за сохранность товара при транспортировке несёт Покупатель (п. 459 ГК РФ).

Все претензии по повреждению товара в процессе перевозки предъявляются Покупателем непосредственно перевозчику.

Претензии, предъявленные без документального подтверждения приёма с повреждениями, не рассматриваются.

10.8. Переход рисков и ответственности.

Риск случайной гибели или повреждения товара переходит к Покупателю с момента передачи товара транспортной компании (в случае самовывоза или доставки по поручению Покупателя) либо с момента подписания Покупателем товаросопроводительных документов при доставке силами Поставщика. При отсутствии соответствующих товаросопроводительных документов либо их подписания без замечаний, товар считается переданным в надлежащем состоянии.



10.9. Исключения из гарантийных обязательств.

Гарантия не распространяется на повреждения, возникшие в результате:

- ненадлежащей транспортировки силами третьих лиц (включая ТК, выбранные Покупателем);
- нарушения условий хранения и эксплуатации товара после передачи Покупателю.



ГАРАНТИЙНЫЙ ТАЛОН № _____

№ п/п	Наименование	Заводской номер	Кол-во

Название и адрес торгующей организации _____

Дата продажи _____ Подпись продавца _____
Штамп или печать торгующей организации _____ Штамп о приемке _____

С условиями гарантии согласен:

Покупатель _____ (подпись)

Гарантийный срок – 12 месяцев с момента ввода изделия в эксплуатацию, но не более 18 месяцев со дня продажи.

По вопросам гарантийного ремонта, рекламаций и претензий к качеству изделий обращаться в ООО "ДН.ру" по адресу : 117403, Россия, г. Москва, проезд Востряковский, дом 10Б, стр. 3, помещ. 19. Эл.адрес: info@dn.ru.

При предъявлении претензии к качеству товара, покупатель предъявляет следующие документы:

1. Заявление в произвольной форме, в котором указываются:
 - название организации или Ф.И.О. покупателя, фактический адрес, контактные телефоны;
 - название и адрес организации, производившей монтаж;
 - основные параметры системы, в которой использовалось изделие;
 - краткое описание дефекта.
2. Документ, подтверждающий покупку изделия (УПД, накладная, квитанция).
3. Акт выполненных работ по монтажу изделия.
4. Настоящий заполненный гарантийный талон.

Отметка о возврате или обмене товара _____

Дата: «__» _____ 202__г. Подпись _____

