

СЕРИЯ AZ341



ОСОБЕННОСТИ

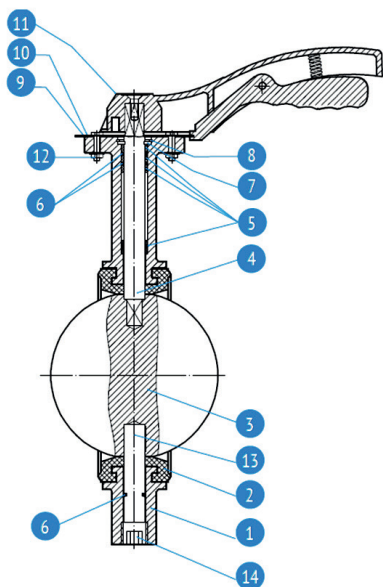
Затворы дисковые поворотные применяются в системах тепло-, водо-снабжения, вентиляции и кондиционирования, как надежное, не требующее специального обслуживания, запорно-регулирующее устройство. Запирающий элемент выполнен в форме диска, вращающегося вокруг своей оси перпендикулярно направлению потока транспортируемой среды.

ОБЩАЯ ИНФОРМАЦИЯ

Условный диаметр	ДУ40-ДУ600 (под заказ до ДУ1200)
Условное давление	Ру 16
Рабочая температура	-20°C...+120°C
Уплотнение	EPDM
Тип управления	ручка, редуктор
Покрытие	антикоррозионное, эпоксидное, толщина 250 мкм
Стандарты	ГОСТ Р 53673

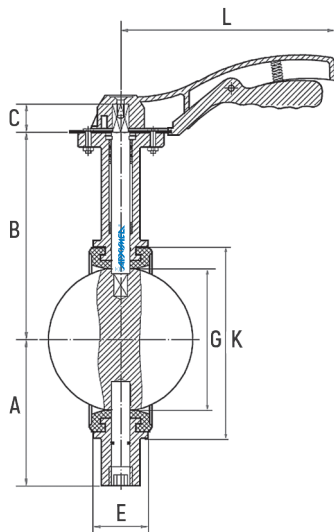
МАТЕРИАЛЫ

1	Корпус	Чугун GJL-250 (GG25)
2	Седловое уплотнение	EPDM
3	Диск	Чугун GJS-400-15 (GGG40) с эпоксидным покрытием толщиной 400 мкм
4	Верхний шток	Нерж. сталь AISI416
5	Подшипник	Армированный полисульфон (PSF)
6	Уплотнительное кольцо	NBR
7	Упорное кольцо	Оцинкованная углеродистая сталь
8	Стопорное кольцо	Углеродистая сталь
9	Зубчатый ограничитель	Алюминий
10	Индикатор положения	Алюминий
11	Рукоятка	Алюминий (DN40-DN150)/Чугун GJS-400-15 (DN200-DN250)
11	Редуктор	Чугун GJL-250 (GG25) для DN300-DN600, для DN<300 под заказ
12	Болт	Углеродистая сталь с термо-диффуз. цинковым покрытием
13	Нижний шток	Нерж. сталь AISI416
14	Заглушка	Углеродистая сталь с термо-диффуз. цинковым покрытием

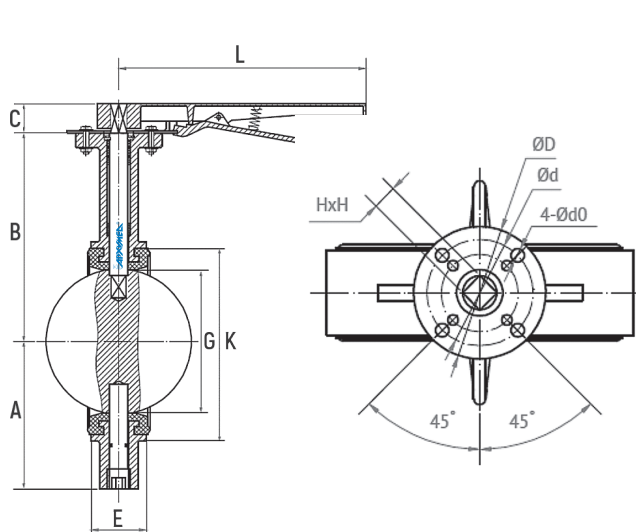


ОСНОВНЫЕ РАЗМЕРЫ ЗАТВОРОВ С РУКОЯТКОЙ

DN40-DN150



DN 200-DN250



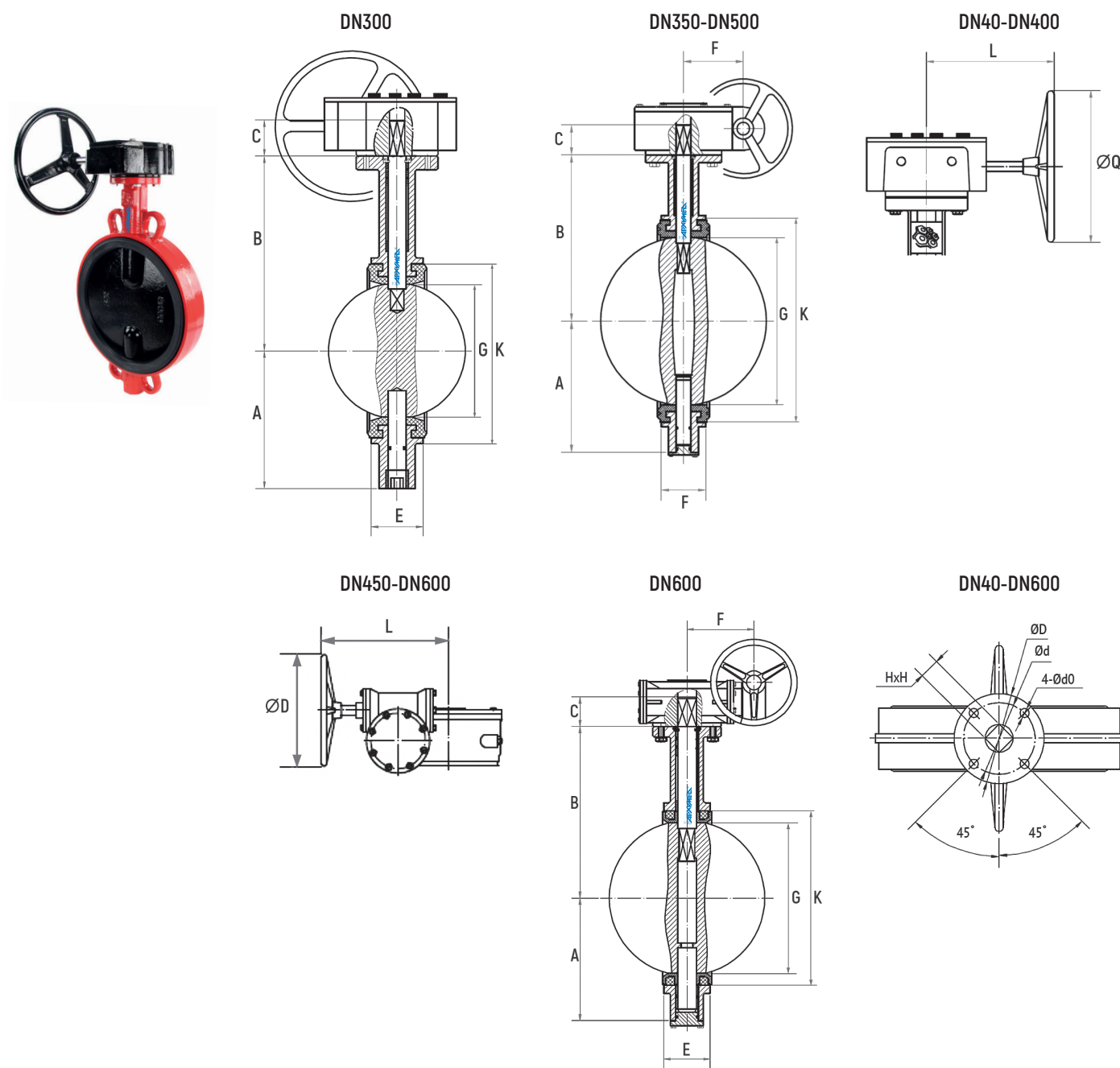
Дизайн и характеристики могут быть изменены без предварительного уведомления. Все права защищены ТАЗ341/24.1

ЗАТВОР ДИСКОВЫЙ

Основные параметры затворов с рукояткой DN40-DN250

DN, мм	PN, бар	Размеры, мм							Размеры ISO-фланца, мм				Момент, Нм	Вес, кг	
		A	B	C	E	L	G	K	ISO	ØD	Ød	4-Ød0			HxH
40	16	70	140	26	33	170	35,8	64	F05	65	50	4-10	9x9	11	2,70
50	16	79	161	26	43	170	47	82	F05	65	50	4-10	11x11	12	2,84
65	16	93	160	26	46	170	59,6	94	F05	65	50	4-10	11x11	20	3,29
80	16	103	165	26	46	170	72,3	111,3	F05	65	50	4-10	11x11	27	3,76
100	16	120	185	30	52	215	97,3	140,3	F07	90	70	4-10	11x11	50	5,50
125	16	132	210	30	56	215	123,8	166	F07	90	70	4-10	14x14	75	7,04
150	16	158	210	30	56	215	142	187	F07	90	70	4-10	14x14	120	8,03
200	16	180	250	36	60	364	194	246,8	F07/10	125	102/70	4-12/10	17x17	156	15,30
250	16	215	295	36	68	364	244	301,5	F10	125	102	4-12	22x22	234	22,50

ОСНОВНЫЕ РАЗМЕРЫ ЗАТВОРОВ С РЕДУКТОРОМ



Детали и характеристики могут быть изменены без предварительного уведомления. Все права защищены. 1A2341 2A.1

D



Основные параметры затворов с редуктором DN40-DN600

DN, мм	PN, бар	Размеры, мм									Размеры ISO-фланца, мм				Момент, Нм	Вес, кг	
		A	B	C	E	ØQ	L	F	G	K	ISO	ØD	Ød	4-Ødo			HxH
40	16	70	140	26	33	150	160	45	35,8	64	F05	65	50	4-10	9x9	11	4,2
50	16	79	161	26	43	150	160	45	47	82	F05	65	50	4-10	11x11	12	4,3
65	16	93	160	26	46	150	160	45	59,6	94	F05	65	50	4-10	11x11	20	4,8
80	16	103	165	26	46	150	160	45	72,3	111,3	F05	65	50	4-10	11x11	27	5,3
100	16	120	185	30	52	150	160	45	97,3	140,3	F07	90	70	4-10	11x11	50	7
125	16	132	210	30	56	150	160	45	123,8	166	F07	90	70	4-10	14x14	75	8,5
150	16	158	210	30	56	150	160	45	142	187	F07	90	70	4-10	14x14	120	9,5
200	16	180	250	36	60	285	227	63	194	246,8	F07/10	125	102/70	4-12/10	17x17	156	17,8
250	16	215	295	36	68	285	227	63	244	301,5	F10	125	102	4-12	22x22	234	25
300	16	251	320	42	78	285	227	78	294,3	352	F10	125	102	4-12	22x22	390	30
350	16	262	346	52	78	285	227	78	332,8	400,5	F12	150	125	4-14	22x22	600	64
400	16	300	375	52	102	285	270	118	383,8	455	F14	175	140	4-18	27x27	1380	74
450	16	333	400	52	114	285	270	118	433	507	F14	175	140	4-18	27x27	1500	123,3
500	16	366	432	65	127	285	254	100	484	561	F14	175	140	4-18	32x32	2250	149
600	16	447	562	70	154	285	254	100	590,1	653,8	F16	210	165	4-22	36x36	2862	266

ДОПОЛНИТЕЛЬНОЕ ОСНАЩЕНИЕ ДИСКОВЫХ ЗАТВОРОВ (ОПЦИЯ)

- с электрическим приводом
- с пневматическим приводом
- с блоком концевых выключателей
- с приводом с позиционером сигнал 4-20 мА вход/выход

Дисковые затворы с пневматическими приводами Север серии PA

Дисковый затвор	Привод двойного действия		Привод с пружинным возвратом	
	Артикул	пневмопривод	Артикул	пневмопривод
AZ341-040-16	AA341-040.DA	PA3DA	AA341-040.SR	PA7SR
AZ341-050-16	AA341-050.DA	PA3DA	AA341-050.SR	PA7SR
AZ341-065-16	AA341-065.DA	PA3DA	AA341-065.SR	PA7SR
AZ341-080-16	AA341-080.DA	PA3DA	AA341-080.SR	PA11SR
AZ341-100-16	AA341-100.DA	PA7DA	AA341-100.SR	PA25SR
AZ341-125-16	AA341-125.DA	PA11DA	AA341-125.SR	PA33SR
AZ341-150-16	AA341-150.DA	PA16DA	AA341-150.SR	PA52SR
AZ341-200-16	AA341-200.DA	PA25DA	AA341-200.SR	PA68SR
AZ341-250-16	AA341-250.DA	PA33DA	AA341-250.SR	PA91SR
AZ341-300-16	AA341-300.DA	PA52DA	AA341-300.SR	PA120SR
AZ341-350-16	AA341-350.DA	PA91DA	AA341-350.SR	PA220SR
AZ341-400-16	AA341-400.DA	PA220DA	AA341-400.SR	PA560SR
AZ341-450-16	AA341-450.DA	PA220DA	AA341-450.SR	PA560SR
AZ341-500-16	AA341-500.DA	PA320DA	AA341-500.SR	PA1000SR
AZ341-600-16	AA341-600.DA	PA560DA	AA341-600.SR	PA1000SR



Дизайн и характеристики могут быть изменены без предварительного уведомления. Все права защищены. AZ341/24.1

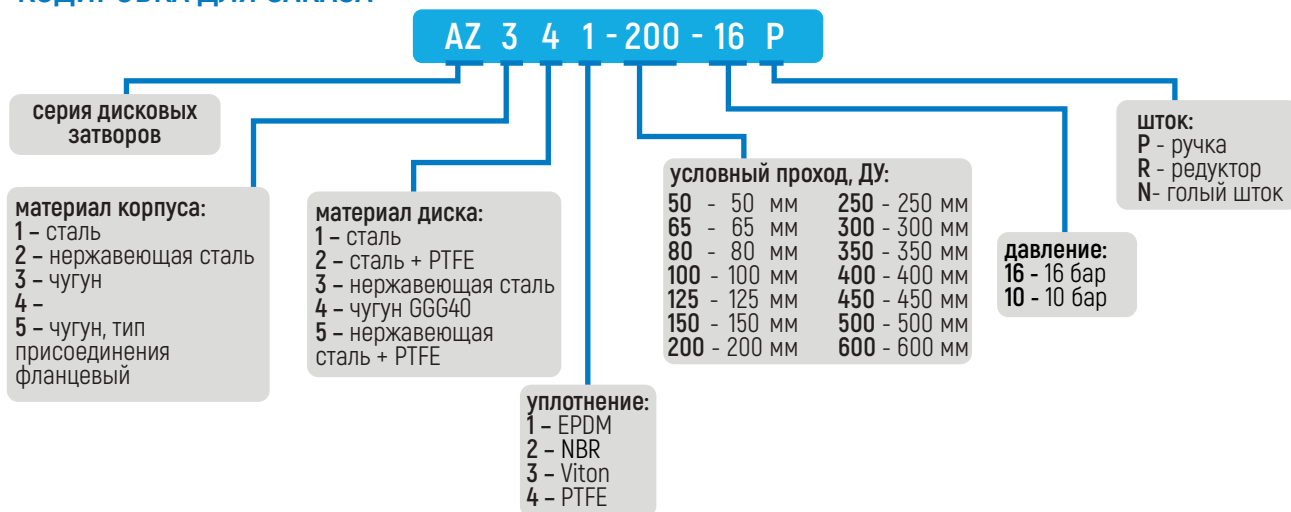


Дисковые затворы с электрическими приводами Архимед серии AR01E

Дисковый затвор	Артикул	Электропривод	Артикул	Электропривод	Артикул	Электропривод
AZ341-040-16	AA341-040.24/DC	AR01E003.24/DC	AA341-040.220/50	AR01E003.220/50	AA341-040.380/50	AR01E005.380/50
AZ341-050-16	AA341-050.24/DC	AR01E003.24/DC	AA341-050.220/50	AR01E003.220/50	AA341-050.380/50	AR01E005.380/50
AZ341-065-16	AA341-065.24/DC	AR01E003.24/DC	AA341-065.220/50	AR01E003.220/50	AA341-065.380/50	AR01E005.380/50
AZ341-080-16	AA341-080.24/DC	AR01E005.24/DC	AA341-080.220/50	AR01E005.220/50	AA341-080.380/50	AR01E005.380/50
AZ341-100-16	AA341-100.24/DC	AR01E008.24/DC	AA341-100.220/50	AR01E008.220/50	AA341-100.380/50	AR01E008.380/50
AZ341-125-16	AA341-125.24/DC	AR01E010.24/DC	AA341-125.220/50	AR01E010.220/50	AA341-125.380/50	AR01E010.380/50
AZ341-150-16	AA341-150.24/DC	AR01E015.24/DC	AA341-150.220/50	AR01E015.220/50	AA341-150.380/50	AR01E015.380/50
AZ341-200-16	AA341-200.24/DC	AR01E030.24/DC	AA341-200.220/50	AR01E030.220/50	AA341-200.380/50	AR01E030.380/50
AZ341-250-16	AA341-250.24/DC	AR01E040.24/DC	AA341-250.220/50	AR01E040.220/50	AA341-250.380/50	AR01E040.380/50
AZ341-300-16	AA341-300.24/DC	AR01E060.24/DC	AA341-300.220/50	AR01E060.220/50	AA341-300.380/50	AR01E060.380/50
AZ341-350-16	AA341-350.24/DC	AR01E080.24/DC	AA341-350.220/50	AR01E080.220/50	AA341-350.380/50	AR01E080.380/50
AZ341-400-16	AA341-400.24/DC	AR01E200.24/DC	AA341-400.220/50	AR01E200.220/50	AA341-400.380/50	AR01E200.380/50
AZ341-450-16	AA341-450.24/DC	AR01E200.24/DC	AA341-450.220/50	AR01E200.220/50	AA341-450.380/50	AR01E200.380/50
AZ341-500-16	AA341-500.24/DC	AR01E300.24/DC	AA341-500.220/50	AR01E300.220/50	AA341-500.380/50	AR01E300.380/50
AZ341-600-16	AA341-600.24/DC	AR01E400.24/DC	AA341-600.220/50	AR01E400.220/50	AA341-600.380/50	AR01E400.380/50

Для получения информации о габаритных размерах и подбору приводов для дисковых затворов от ДУ600 до ДУ1200 обращайтесь к менеджерам по продажам компании АРХИМЕД.

КОДИРОВКА ДЛЯ ЗАКАЗА



Дизайн и характеристики могут быть изменены без предварительного уведомления. Все права защищены. AZ341 24.1

D

