




# **Grizzly**



Руководство  
по эксплуатации

## **Инверторный генератор**

GEIG-2000, GEIG-4200, GEIG-30000  
GEIG-40000, GEIG-55000AE

# Содержание

Назначение.....	4
Комплектность .....	4
Технические характеристики.....	5
Правила безопасности .....	7
Пожарная безопасность.....	8
Электрическая безопасность.....	8
Химическая безопасность .....	9
Физическая безопасность (травмы) .....	10
Техническая безопасность (устройство) .....	10
Экологическая безопасность.....	11
Значения символов .....	11
Описание компонентов .....	13
Панель управления .....	16
Функция управления .....	21
Эксплуатация.....	26
Транспортировка, хранение, утилизация.....	40
Гарантийное обязательство .....	42
Особые отметки .....	43
Адреса сервисных центров.....	46
Гарантийный талон .....	47

Уважаемый покупатель!

Благодарим вас за выбор продукции GRIZZLY.

В данном паспорте приводятся основные сведения об изделии и указания, необходимые для правильной и безопасной эксплуатации изделия.

Паспорт является неотъемлемой частью изделия и должен сопровождать его в течение всего срока службы. В случае передачи изделия другому лицу паспорт должен быть передан новому владельцу вместе с изделием.

Паспорт следует внимательно изучить перед эксплуатацией изделия.

# Назначение

Инверторный генератор предназначен для автономного электроснабжения различных электрических потребителей (бытовой техники, электроинструмента и пр.) при отсутствии возможности использования бытовой электросети.

Назначенный срок службы — 5 лет.

Срок хранения — 5 лет.

Декларация о соответствии

---

## Комплектность

После вскрытия упаковки необходимо проверить комплектность изделия.

1. Инверторный генератор — 1 шт.
2. Ключ свечной — 1 шт.
3. Ручки (GEIG-4200)
4. Комплект вилок
5. Руководство по эксплуатации — 1 шт.

Данная комплектация актуальна на момент издания руководства по эксплуатации. Если вы не можете найти деталь из перечня комплекта поставки, проверьте, возможно, она уже установлена на изделие.

При обнаружении каких-либо повреждений или нехватки каких-то компонентов изделие следует не использовать, а вернуть его продавцу.

Продавец оставляет за собой право на изменение конструкции и комплектации изделия без уведомления потребителя.

# Технические характеристики

Артикул	GEIG-2000	GEIG-4200	GEIG-30000
Напряжение, В	230	230	230
Тип двигателя	четырёхтактный бензиновый	четырёхтактный бензиновый	четырёхтактный бензиновый
Мощность максимальная, кВт	2,2	4,2	3
Мощность максимальная при 230 В/400 В, кВт	2,2/-	4,2/-	3/-
Мощность номинальная при 230 В/400 В, кВт	1,8/-	3,8/-	2,8/-
Вид топлива	бензин	бензин	бензин
Емкость топливного бака, л	4	10	13
Стартер	ручной	ручной	ручной
Вес нетто, кг	19,3	28,9	32
Габариты без упаковки, мм	486 x 295 x 453	540 x 430 x 510	530 x 370 x 520
Расход топлива, л/ч	0,9	1,4	1,6
Уровень шума, дБ	63,5	68	74
Степень защиты	IP23	IP23	IP21
Тип кожуха	закрытый	закрытый	открытый
Обмотка альтернатора двигателя	медь	медь	медь
Альтернатор	асинхронный	асинхронный	асинхронный

Артикул	GEIG-40000	GEIG-55000AE
Напряжение, В	230	230
Тип двигателя	четырёхтактный бензиновый	четырёхтактный бензиновый
Мощность максимальная, кВт	4	5,5
Мощность максимальная при 230 В/400 В, кВт	4/-	5,5/-
Мощность номинальная при 230 В/400 В, кВт	3,8/-	5/-
Вид топлива	бензин	бензин
Емкость топливного бака, л	13	17
Стартер	ручной	электростартер
Вес нетто, кг	35	43
Габариты без упаковки, мм	555 x 465 x 495	685 x 515 x 480
Расход топлива, л/ч	1,6	2
Уровень шума, дБ	65	65
Степень защиты	IP21	IP21
Тип кожуха	открытый	открытый
Обмотка альтернатора двигателя	медь	медь
Альтернатор	асинхронный	асинхронный

# Правила безопасности

Ознакомьтесь с руководством по эксплуатации инверторного генератора. Держите руководство под рукой, чтобы к нему можно было обратиться в любое время. Данное руководство должно передаваться в комплекте с генератором в случае перепродажи.

1. Прежде чем начать работу, получите инструктаж о правильном обращении с устройством.
2. Несовершеннолетние лица к работе с генератором не допускаются (за исключением лиц старше 16 лет, проходящих обучение под надзором).
3. Не пользуйтесь устройством в болезненном или утомленном состоянии, а также под воздействием каких-либо веществ, медицинских препаратов, способных оказать влияние на зрение, физическое и психическое состояние.
4. Работайте только в дневное время или при хорошем искусственном освещении.
5. Генератор разрешается передавать только обученным обращению с ним лицам.
6. Не начинайте работать, не подготовив рабочую зону и не определив беспрепятственный путь на случай эвакуации.
7. При неблагоприятной погоде (дождь, снег, лед, ветер, град) рекомендуется отложить проведение работ на открытом пространстве ввиду повышенной опасности несчастного случая.
8. Посторонние люди и животные не должны находиться в рабочей зоне. Запрещается находиться ближе 1,5 м от работающего генератора.
9. Расстояние от генератора до ближайшей стены (перегородки) во избежание его перегрева должно быть не менее 1,5 м.
10. Проверяйте генератор перед работой, чтобы убедиться, что все его части исправны и находятся на положенных местах.
11. Храните устройство в закрытом недоступном для детей месте.
12. Не носите во время работы широкую одежду и украшения, так как они могут попасть в движущиеся части генератора.
13. Носите прочную обувь на нескользящей подошве для большей устойчивости. Не работайте с устройством босиком или в открытых сандалиях.
14. Не вносите изменения в конструкцию устройства. Производитель и поставщик снимают с себя ответственность за возникшие в результате этого последствия (травмы и повреждения оборудования).

# Пожарная безопасность

1. Топливо является легковоспламеняемым и взрывоопасным веществом. Не курите, не допускайте наличия искр и пламени в зоне хранения топлива и при заправке двигателя. Перед заправкой заглушите двигатель и убедитесь в том, что он остыл.
2. Не заправляйте бак топливом при работающем двигателе.
3. Не работайте с генератором, если топливо было пролито во время заправки.
4. Вытирайте пролившееся топливо и храните в безопасном месте одежду, пропитанную топливом.
5. Не используйте бензин и другие легковоспламеняющиеся жидкости для очистки деталей генератора. Используйте только соответствующие негорючие растворители.

# Электрическая безопасность

1. Не запускайте двигатель, когда неисправность системы зажигания вызывает пробой и искрение.
2. Для предотвращения поражения электрическим током не эксплуатируйте генератор во время дождя на открытом пространстве, а также во влажном помещении. Не допускайте попадания влаги на генератор.
3. Перед включением устройства в электросеть генератора проверьте розетки, штепсель и кабель на отсутствие повреждений. Если повреждение обнаружено, для его устранения немедленно обратитесь к специалисту.
4. При эксплуатации генератора на улице используйте удлинитель, предназначенный для работы на открытом воздухе. Такие удлинители снижают опасность поражения электрическим током.
5. Осторожно обращайтесь с силовым проводом. В связи с повышенной опасностью поражения электрическим током немедленно заменяйте поврежденные провода.
6. Прежде чем начать проверки перед эксплуатацией, убедитесь, что генератор расположен на горизонтальной поверхности и выключатель сети находится в положении «Выкл». Эти предохранительные меры безопасности снижают риск непроизвольного запуска генератора.
7. Не пытайтесь подключать или отсоединять потребители электроэнергии, стоя в воде или на влажной земле.
8. Не касайтесь частей генератора, находящихся под напряжением.
9. Изолируйте все соединения и разъединенные провода. Не используйте



дефектные, плохо изолированные или временно соединенные кабели. Не прикасайтесь к оголенным проводам или отсоединенным разъемам.

10. Перед началом работы генератор должен быть заземлен в соответствии со всеми применимыми электротехническими нормами и правилами, касающимися стационарных установок. Заземление обеспечивает путь с низким сопротивлением для отвода электричества от пользователя в случае сбоя в электрической цепи.
11. Избегайте прямого контакта с заземленными поверхностями, такими как трубы, радиаторы и т. п.
12. Превышение номинальной мощности генератора не допускается. Перед включением инструментов и оборудования убедитесь, что номинальное напряжение, мощность и сила тока генератора достаточны для питания всех подключаемых к нему электрических потребителей. Если их суммарная мощность превышает мощность генератора, может потребоваться отобрать один или несколько инструментов и/или единиц оборудования для подключения к другому генератору.
13. Данный генератор нельзя подключить к электросистеме здания в качестве резервного источника питания. Неправильное подключение может привести к обратной подаче тока от генератора в общую электрическую сеть. Осуществление обратной подачи может привести к поражению током генератора работников энергоснабжающей организации при выполнении ими ремонтных или иных работ на линии либо к взрыву и возгоранию генератора или внутренней проводки при восстановлении общего энергоснабжения.

### ВНИМАНИЕ!

Генератор вырабатывает электроэнергию. При несоблюдении руководства по эксплуатации возможно поражение электрическим током

## Химическая безопасность

1. Избегайте контакта с топливом. Возможно раздражение кожных покровов, слизистой оболочки глаз, верхних дыхательных путей или аллергические реакции при индивидуальной непереносимости. Частый контакт с топливом может привести к острым воспалениям и хроническим экземам.
2. Никогда не вдыхайте выхлопные газы. Выхлопные газы содержат угарный газ, который не имеет цвета и запаха и является очень ядовитым. Попадание угарного газа в органы дыхания может привести к потере сознания или смерти.

3. Никогда не запускайте двигатель внутри помещения или в плохо проветриваемых местах.
4. Масло является токсичным и опасным веществом. Не допускайте попадания масла в желудочно-кишечный тракт. Избегайте длительных и повторяющихся контактов масла с кожей. Не допускайте попадания горячего масла на кожу.

## **Физическая безопасность (травмы)**

1. Не дотрагивайтесь до горячего глушителя и ребер цилиндра, так как это может привести к серьезным ожогам.
2. Заглушите двигатель перед перемещением генератора.
3. Все работы по техническому обслуживанию и ремонту проводите при выключенном двигателе.
4. При запуске генератора всегда сохраняйте устойчивое положение и равновесие.

## **Техническая безопасность (устройство)**

1. Не эксплуатируйте генератор, если ребра цилиндра и глушитель загрязнены.
2. Перед запуском двигателя следите за тем, чтобы генератор не соприкасался с посторонними предметами.
3. Перед началом эксплуатации убедитесь в отсутствии посторонних предметов на генераторе.
4. Сервисное обслуживание генератора должно осуществляться только квалифицированным персоналом.
5. Не используйте такие вспомогательные химические средства для запуска, как «Пусковой аэрозоль», «Холодный старт» или «Быстрый старт».

# Экологическая безопасность

Помните о необходимости охраны окружающей среды и экологии. Прежде чем слить какие-либо жидкости, выясните правильный способ их утилизации. Соблюдайте правила охраны окружающей среды при утилизации моторного масла, топлива, фильтров.

## Значения символов

На генераторе размещаются наклейки, которые предупреждают о потенциальной опасности получения серьезных травм. Внимательно ознакомьтесь с их содержанием.



Прежде чем приступить к использованию генератора, прочтите руководство по его эксплуатации. Несоблюдение этого условия может привести к получению травм или повреждению оборудования.



При работе в помещении в воздухе может содержаться опасная концентрация выхлопных газов генератора. Не используйте генератор в гараже, доме или вблизи открытых окон, дверей, вентиляционных отверстий.



Использование генератора в закрытом помещении может привести к возникновению опасной концентрации угарного газа. Его вдыхание может вызвать потерю сознания или смерть.



Запрещается использовать электрооборудование во взрывоопасной среде, например, в присутствии легковоспламеняющихся жидкостей, газов и пыли. Во время работы генератора возможно образование искр, что может привести к воспламенению пыли, топливных паров или газов.



Не касайтесь горячих деталей выхлопной системы — это может стать причиной получения серьезных ожогов. Избегайте контакта с работающим двигателем.



Бензин является легковоспламеняющимся веществом, в силу чего эксплуатация генератора должна осуществляться вне помещения. Возгорание бензина представляет опасность для вашей жизни и имущества. Перед заправкой топливом остановите двигатель и убедитесь в отсутствии вблизи рабочего места источников тепла, искр и открытого огня. Заправку топливом следует производить только на открытой площадке. Если топливо было разлито, немедленно удалите его с поверхности площадки и произведите ее очистку.



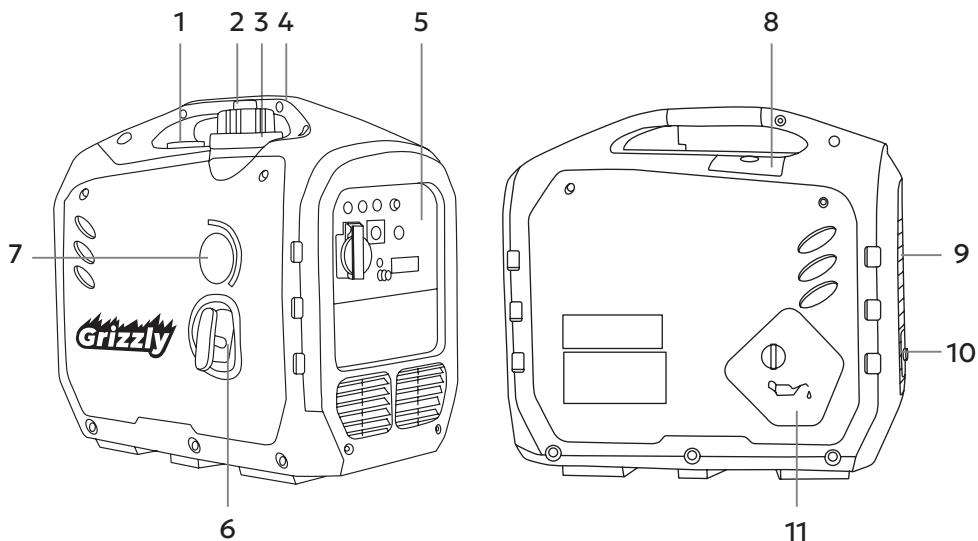
Осторожно! Электрическое напряжение! Необходимо соблюдать требования по электробезопасности.



Беречь от влаги. Не использовать под дождем.

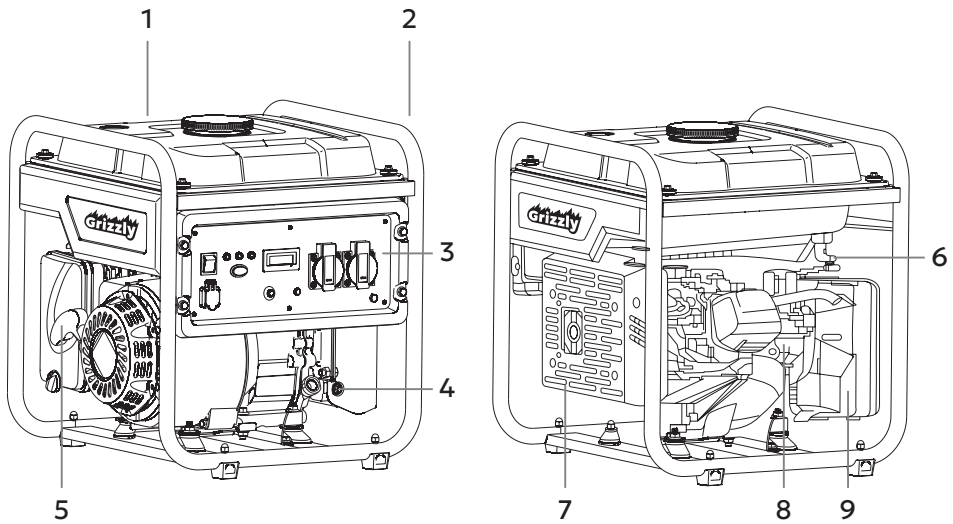
# Описание компонентов

## Модель GEIG-2000



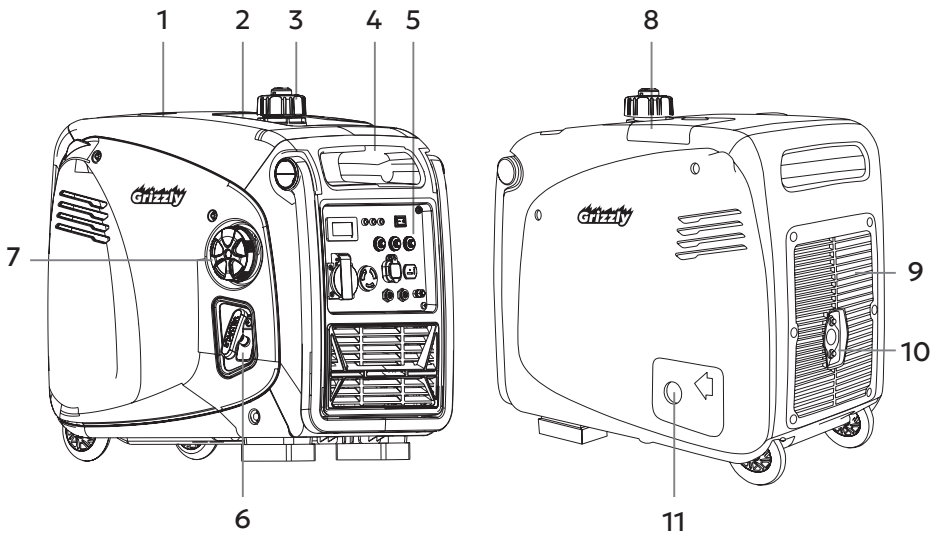
1. Датчик уровня топлива
2. Клапан крышки топливного бака
3. Крышка топливного бака
4. Ручка для переноски
5. Панель управления
6. Ручной старт
7. Ручка переключателя «три в одном» (выключатель двигателя, топливный кран и дроссельная заслонка)
8. Крышка для обслуживания свечи зажигания
9. Задние жалюзи
10. Глушитель

## Модели GEIG-30000, GEIG-40000 и GEIG-55000AE



1. Топливный бак
2. Рама
3. Панель управления
4. Масляный щуп
5. Пусковая рукоятка
6. Топливный кран
7. Глушитель
8. Карбюратор
9. Воздушный фильтр

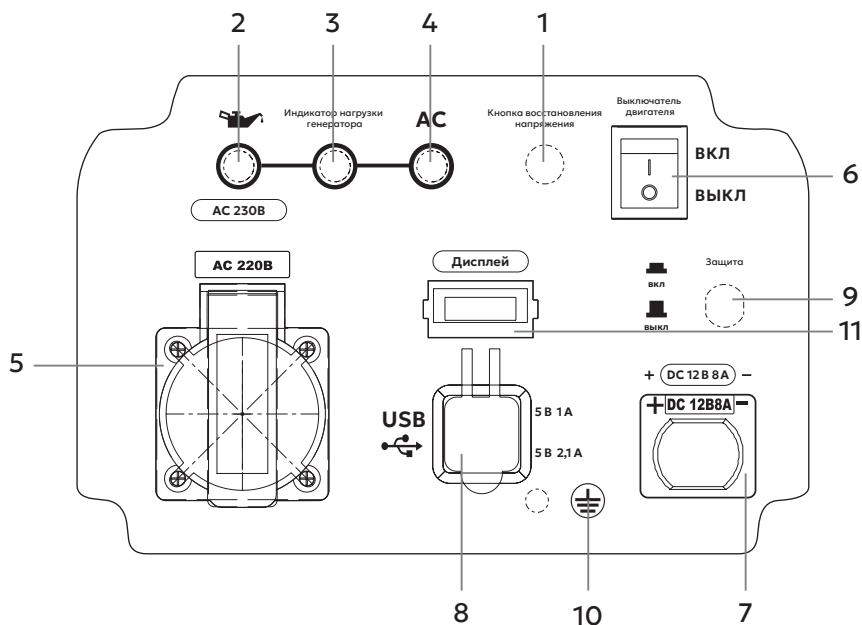
## Модель GEIG-4200



1. Смотровое окошко для контроля уровня топлива
2. Клапан крышки топливного бака
3. Крышка топливного бака
4. Вспомогательная ручка
5. Панель управления
6. Пусковая ручка
7. Ручка переключения 4-в-1
8. Крышка для обслуживания свечи зажигания
9. Задняя крышка глушителя
10. Глушитель
11. Пробка для замены масла

# Панель управления

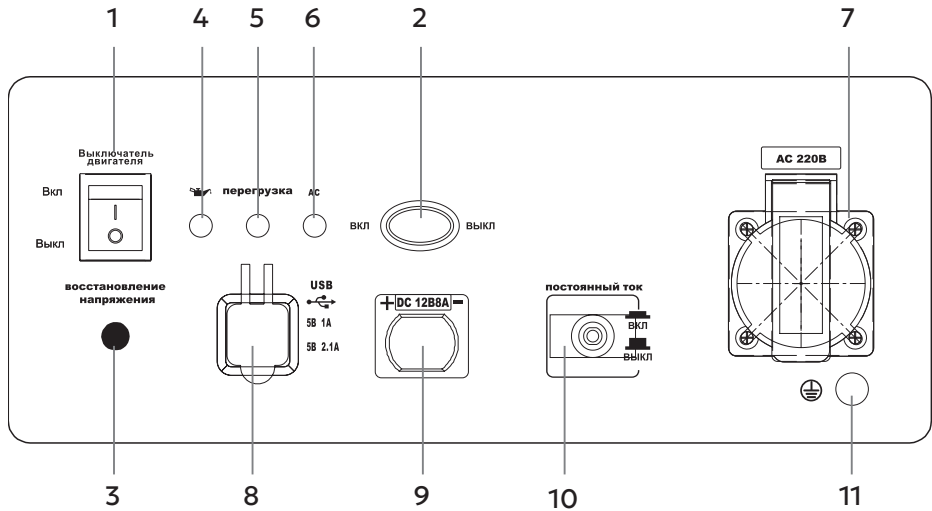
Модель GEIG-2000



1. Кнопка восстановления напряжения
2. Индикаторная лампа уровня масла
3. Индикаторная лампа перегрузки
4. Индикаторная лампа наличия выходного напряжения
5. Розетка для подключения нагрузки переменного тока
6. Выключатель зажигания генератора
7. Разъем для подключения нагрузки постоянного тока
8. Разъем USB
9. Предохранитель постоянного тока
10. Заземление
11. Мультидисплей

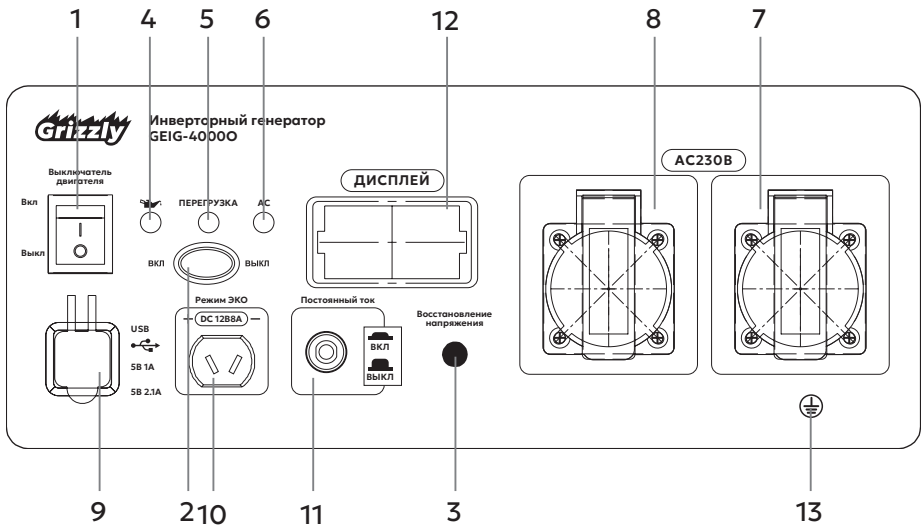


# Модель GEIG-30000



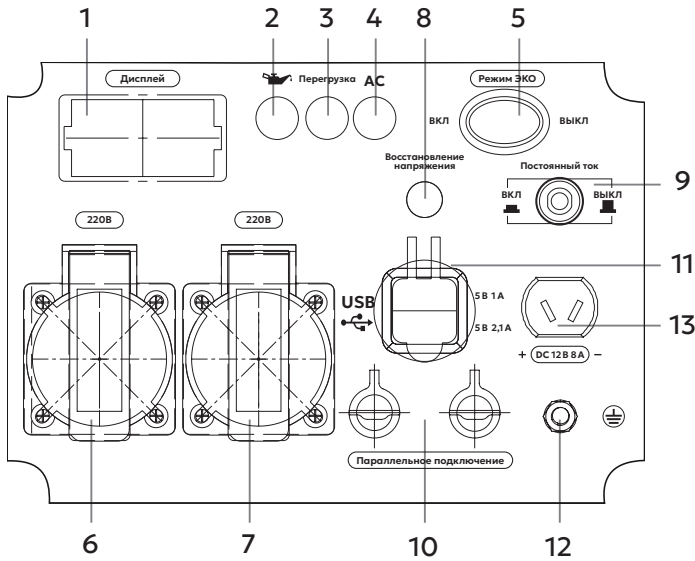
1. Переключатель включения-выключения
2. Режим ЭКО
3. Кнопка восстановления напряжения
4. Индикаторная лампа уровня масла
5. Индикаторная лампа перегрузки
6. Индикаторная лампа наличия выходного напряжения
7. Розетка для подключения нагрузки переменного тока
8. Разъем USB
9. Разъем для подключения нагрузки постоянного тока
10. Предохранитель постоянного тока
11. Заземление

# Модель GEIG-40000



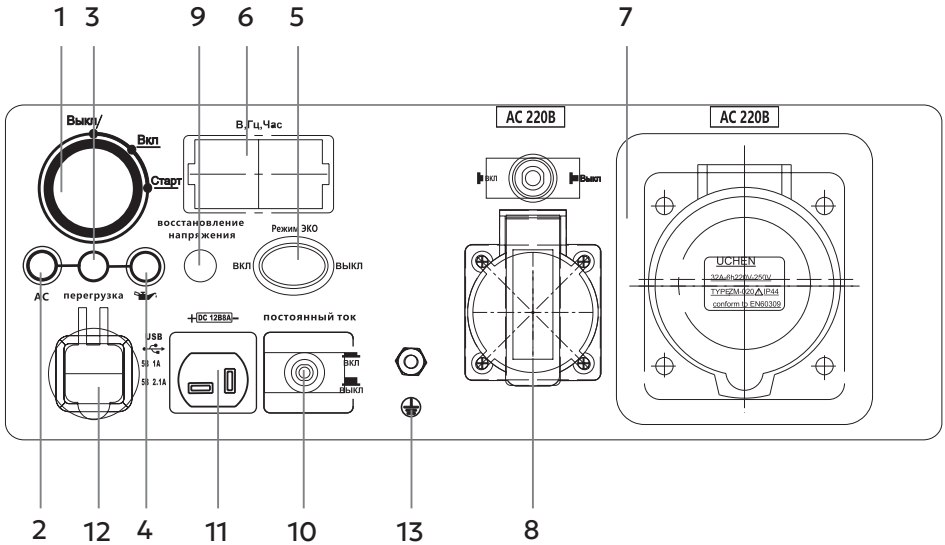
1. Выключатель
2. Режим ЭКО
3. Кнопка восстановления напряжения
4. Световой индикатор низкого уровня масла
5. Световой индикатор тревоги о перегрузке
6. Световой индикатор переменного тока
7. Розетка переменного тока
8. Розетка переменного тока
9. Разъем USB
10. Гнездо питания постоянного тока
11. Защита постоянного тока
12. Цифровой дисплей
13. Заземление

# Модель GEIG-4200



1. Цифровой дисплей
2. Световой индикатор низкого уровня масла
3. Световой индикатор тревоги о перегрузке
4. Световой индикатор переменного тока
5. Режим ЭКО
6. Розетка переменного тока
7. Розетка переменного тока
8. Кнопка восстановления напряжения
9. Защита постоянного тока
10. Параллельный порт
11. Разъем USB
12. Заземление
13. Розетка постоянного тока

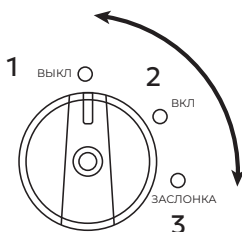
# Модель GEIG-5500OAE



1. Замок зажигания
2. Индикаторная лампа наличия выходного напряжения
3. Индикаторная лампа перегрузки
4. Индикаторная лампа уровня масла
5. Режим ЭКО
6. Дисплей
7. Розетка 230 В переменный ток
8. Розетка 230 В переменный ток
9. Кнопка восстановления напряжения
10. Защита постоянного тока
11. Розетка постоянного тока
12. Разъем USB
13. Заземление

# Функция управления

## Комбинированный переключатель «три в одном»



1. Переключатель двигателя и топлива в положении «ВЫКЛ.»: зажигание отсутствует, топливный кран перекрыт, запуск двигателя невозможен.
2. Переключатель двигателя, топлива и дросселя в положении «ВКЛ.»: зажигание включено, топливный кран открыт, дроссельная заслонка открыта, используется для нормальной работы двигателя.
3. Переключатель двигателя, топлива и дросселя в положении «ЗАСЛОНКА»: зажигание включено, топливный кран открыт, дроссельная заслонка закрыта, используется для запуска двигателя.

### ИНФОРМАЦИЯ

Когда двигатель прогреет, при запуске нет необходимости в переключении в положение «ЗАСЛОНКА».

## Индикаторная лампа уровня масла

Когда уровень масла в картере падает ниже безопасного, датчик уровня масла автоматически выключит двигатель и загорится индикаторная лампа уровня масла. При заправке масла до надлежащего уровня двигатель снова запустится.

### ИНФОРМАЦИЯ

В случае если двигатель глохнет или не запускается, необходимо повернуть ручку переключателя питания в положение «ВКЛ.», после чего потянуть за рукоятку ручного старта. Если индикаторная лампа уровня масла мигает в течение нескольких секунд, значит, масла недостаточно. Необходимо долить масло и повторить попытку пуска.

## Индикаторная лампа сигнала тревоги о перегрузке

Когда загорается индикаторная лампа сигнала тревоги о перегрузке, это означает, что обнаружена перегрузка на выходе подключенных нагрузок, которая вызвала перегрев преобразователя. При этом срабатывает устройство защиты переменного тока, что приводит к остановке работы генератора для защиты как самого генератора, так и подключенного к нему электрооборудования. Когда индикаторная лампа переменного тока не горит, а индикаторная лампа перегрузки горит, генератор не перестанет работать.

В случаях, когда индикатор перегрузки горит, но при этом выходная мощность агрегата отсутствует, необходимо принять следующие меры:

1. Выключить и отсоединить подключенное электрооборудование.
2. Уменьшить общую мощность подключенного электрооборудования до номинального диапазона выходной мощности.
3. Проверить, имеется ли закупорка отверстия для впуска воздуха посторонними предметами, а также наблюдаются ли аномалии у соответствующих деталей управления. При наличии любой проблемы требуется незамедлительно устранить ее.
4. После проверки нажать на кнопку восстановления напряжения и удерживать 1 – 3 секунды для восстановления выходного напряжения.

### ИНФОРМАЦИЯ

При использовании электрооборудования с высоким пусковым током (например, компрессоров, погружных насосов и т. п.) индикатор перегрузки может загораться в начале работы на несколько секунд. Однако это может быть не связано с упомянутой выше неисправностью.

Перегрузка, короткое замыкание, перегрев и низкая скорость двигателя – все это может привести к исчезновению выходной мощности. Необходимо восстановить выходную мощность, устранив вышеназванные причины.

## Индикаторная лампа переменного тока

При нормальном осуществлении пуска двигателя и его надлежащей выходной мощности загорается индикаторная лампа переменного тока.

Интерпретация индикаторов:

1. Зеленая лампа горит: означает нормальную работу и наличие выходной мощности генератора.

2. Зеленая лампа горит, а красная лампа мигает: означает перегрузку и наличие выходной мощности генератора.
3. Зеленая лампа не горит, а красная лампа мигает один раз в 3 секунды: означает слишком низкое напряжение на интерфейсной стороне шины и отсутствие выходной мощности генератора.
4. Зеленая лампа не горит, а красная лампа мигает дважды за 3 секунды: означает слишком низкую скорость двигателя и отсутствие выходной мощности генератора.
5. Зеленая лампа не горит, а красная лампа мигает трижды за 3 секунды: означает слишком высокую температуру инвертора и отсутствие выходной мощности генератора.
6. Зеленая лампа не горит, а красная лампа мигает 5 раз за 3 секунды: означает слишком высокое напряжение шины и отсутствие выходной мощности генератора.
7. Зеленая лампа не горит, а красная лампа мигает 6 раз за 3 секунды: означает срабатывание защиты от перегрузки и отсутствие выходной мощности генератора.

## Защита постоянного тока

Если происходит превышение номинального тока при работающем электронном оборудовании, подключенном к генератору, переключатель постоянного тока автоматически переключится в положение «ВЫКЛ.».

Переключатель постоянного тока перевести в положение «ВКЛ.», если нужно возобновить работу генератора.

«ВКЛ.»: нормальная выходная мощность постоянного тока.

«ВЫКЛ.»: отсутствие выходной мощности постоянного тока.

### ИНФОРМАЦИЯ

В случае если устройство защиты постоянного тока выключено, уменьшить нагрузку подключенного электронного оборудования до номинального выходного диапазона генератора. Если после этого устройство защиты постоянного тока по-прежнему остается выключенным, незамедлительно остановить использование электрооборудования и связаться с дилером.

## Режим ЭКО

1. «ВКЛ.»: когда переключатель режима ЭКО находится в положении «ВКЛ.», в режиме ЭКО контролируется скорость двигателя в соответствии с подключенной нагрузкой, что позволяет достичь оптимального потребления топлива и более низкого уровня шума.
2. «ВЫКЛ.»: когда переключатель режима ЭКО находится в положении «ВЫКЛ.», двигатель работает на номинальной скорости (3 600 об/мин), независимо от того, подключена ли нагрузка.

### ИНФОРМАЦИЯ

При использовании такого оборудования, как воздушный компрессор или погружной водяной насос, переключатель режима ЭКО должен быть выключен в связи с потребностью в большом пусковом токе.

## Кнопка восстановления напряжения

В ситуации, когда горит лампа перегрузки генератора, на последнем отсутствует выходное напряжение, но он продолжает работать, необходимо проверить все нагрузки, снять их, нажать на кнопку восстановления напряжения и удерживать ее 1 – 3 секунды для восстановления выходного напряжения.

### ИНФОРМАЦИЯ

При восстановлении напряжения перегрузки, прежде чем нажимать кнопку восстановления напряжения, необходимо убедиться в отсутствии подключенной нагрузки, короткого замыкания и прочих неисправностей.

## Крышка топливного бака

Выкрутить крышку бака против часовой стрелки и убрать ее.

## Клапан крышки топливного бака (у модели GEIG-2000)

Наверху топливного бака имеется клапан для прекращения подачи топлива. При использовании генератора клапан должен находиться в положении «ВКЛ.», чтобы можно было впрыскивать топливо в карбюратор для про-



должения работы двигателя. Когда генератор не используется, необходимо перевести клапан в положение «ВЫКЛ.», и подача топлива остановится.

## **Зажим заземления**

При подсоединении зажима заземления к заземляющему проводу требуется соблюдать осторожность во избежание удара электрическим током. Если электрооборудование заземлено, генератор также необходимо заземлить.

## **Параллельная работа (у модели GEIG-4200)**

Для подключения двух параллельно работающих специальных кабелей с двумя устройствами одинаковых напряжения и частоты применяется параллельный разъем. Для параллельной работы требуется два устройства и два специальных кабеля (номинальная выходная мощность для параллельной работы составляет 7,6 кВт).

Запрещается соединять в параллель разные модели генераторов.

# Эксплуатация

## Заземление генератора

Перед началом работы генератор должен быть заземлен в соответствии со всеми применимыми электротехническими нормами и правилами, касающимися стационарных установок.

## Перед запуском двигателя

### Моторное масло

Перед каждым использованием следует генератора проверять уровень масла.

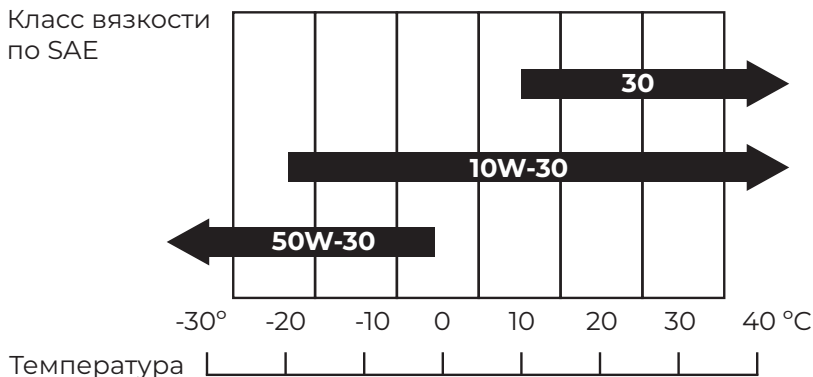


Генератор поставляется с завода без масла в картере двигателя. Перед первым запуском в работу залейте необходимое количество чистого моторного масла для четырехтактных двигателей.



При выборе масла руководствуйтесь требованиями эксплуатационной документации и указаниями по применению конкретного типа масла.

Используйте качественные моторные масла для четырехтактных двигателей с высокими моющими свойствами, соответствующие американской классификации API SE/SF и выше. Вязкость масла следует подбирать с учетом средних температур в вашем регионе.



## Проверка уровня масла в картере

Проверка уровня масла в картере производится на неработающем двигателе. Если генератор перед этим работал, проверку уровня масла произведите через 5 минут после остановки двигателя.

1. Установите генератор на ровной горизонтальной поверхности.
2. Снимите сервисную панель.
3. Снимите крышку маслозаливной горловины и убедитесь, что уровень масла доходит до нижнего витка резьбы маслозаливного отверстия.
4. Если уровень масла не доходит до нижнего витка резьбы маслозаливного отверстия, долейте масло рекомендованной марки до уровня верхнего края горловины.



Эксплуатация двигателя при недостаточном уровне моторного масла может привести к его серьезным повреждениям.

## Топливо

Используйте только неэтилированный бензин.

Если уровень топлива не доходит до нижней контрольной метки в баке, долейте топливо.

Нельзя использовать смесь бензина с маслом или загрязненный бензин. Не допускайте попадания в бак грязи, пыли или воды.

После заправки плотно затяните крышку заливной горловины топливного бака.



После заправки убедитесь в отсутствии утечек топлива из системы питания. Не запускайте двигатель с демонтированными топливными фильтрами. Особое внимание обратите на топливный шланг.

## Общий осмотр

Перед каждым использованием генератора следует выполнять общий осмотр по следующим пунктам:

- Надлежащий уровень масла.
- Надлежащий уровень топлива.
- Топливо хорошего качества.
- Отсутствие утечек жидкостей.
- Отсутствие ослабленных зажимов.
- Отсутствие ослабленных болтов.
- Отсутствие трещин на топливной линии.
- Отсутствие ослабленной или изношенной проводки.
- Отсутствие скопления грязи.
- Правильное подсоединение шины заземления.
- Автоматические выключатели находятся в положении «Выкл.».

## Запуск двигателя

1. Проверьте уровень масла и топлива.
2. Отсоедините все электрические устройства от розеток.
3. Откройте топливный кран.
4. Установите выключатель двигателя в положение «Вкл.».
5. Убедитесь, что переключатель управления дроссельной заслонкой установлен в положение «Выкл.».
6. Переведите рычаг ручного управления дроссельной заслонкой в положение «Закрыто». Если двигатель был предварительно прогрет до рабочей температуры, перекрывать дроссельную заслонку для его повторного запуска не требуется.
7. Медленно потяните за ручку стартера до тех пор, пока не почувствуете натяжение троса стартера, после чего резко и сильнее потяните за ручку до полного разматывания троса стартера. Плавно отпускайте ручку стартера, чтобы трос сматывался медленно и аккуратно. Вытягивать шнур стартера за ручку следует под углом 45° к горизонтали. Не допускайте вертикального вытягивания шнура, приводящего к касанию им крышки. Если двигатель не запускается, повторите описанные выше действия.

8. Дайте двигателю поработать на холостом ходу, пока он не прогреется. Затем медленно переместите заслонку до конца хода, прилагая толкающее усилие.
9. Если повышение мощности генератора до максимума не требуется, установите переключатель управления дроссельной заслонкой в положение «Вкл.» для обеспечения экономии топлива.

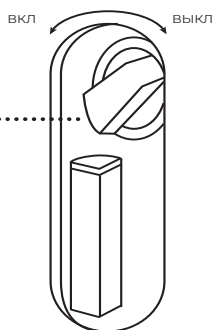
## Остановка генератора

1. Отсоединить все электрические устройства.
2. Дать двигателю поработать без нагрузки в течение 3 минут.
3. Установите выключатель двигателя в положение «Выкл.».
4. Закрыть топливный кран.

### ВНИМАНИЕ!

Для остановки двигателя в аварийной ситуации перевести выключатель генератора в положение «Выкл.».

Выключатель.....  
двигателя  
и переключатель  
подачи топлива



## Применение для питания потребителей переменного тока

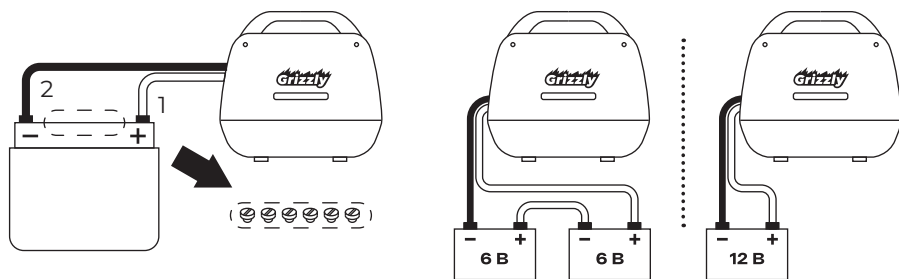
1. Запустите двигатель и убедитесь, что светодиодный индикатор выхода (зеленый) горит мерцающим светом.
2. Убедитесь, что подключаемое устройство-потребитель выключено, после чего подключите его к розетке.

Для достижения максимальной эффективности и обеспечения длительного срока службы генератора при первом запуске дайте ему проработать в течение 20 часов при 30%-ной нагрузке, чтобы он смог выйти на режим максимальной производительности.

При необходимости обеспечения питания потребителей постоянным током может использоваться розетка постоянного тока. В случае одновременного использования розеток постоянного и переменного тока, следите, чтобы общая потребляемая мощность не превышала номинальную мощность генератора.

## Применение для питания потребителей постоянного тока

1. Запустите двигатель.
2. Подключите красный провод кабеля к положительной (+) клемме, а черный провод – к отрицательной (-) клемме аккумулятора. Не меняйте эти позиции.
3. Чтобы начать зарядку аккумулятора, установите переключатель управления дроссельной заслонкой в положение «Выкл.».
4. Произведите зарядку аккумулятора в соответствии с инструкциями, изложенными в руководстве по его эксплуатации.



1 – красный провод

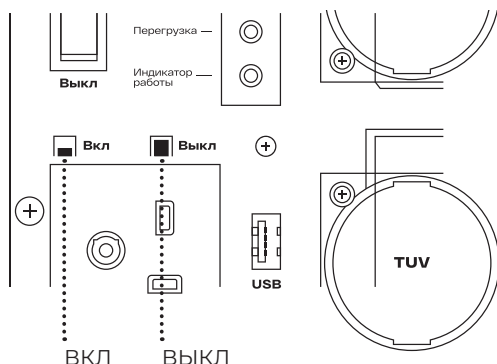
2 – черный провод

Номинальное напряжение постоянного тока генератора составляет 12 В. Перед началом зарядки аккумулятора убедитесь, что защита цепей постоянного тока включена.

Следите за тем, чтобы во время зарядки аккумулятора переключатель управления дроссельной заслонкой находился в выключенном положении. Надежно подсоединяйте провода зарядного устройства к клеммам аккумулятора, чтобы исключить возможность их отсоединения вследствие вибрации двигателя или других возмущающих воздействий.

Если во время зарядки аккумулятора возникает ток, превышающий номинальный, питание автоматически отключается устройством защиты от перенапряжения постоянного тока.

Для возобновления зарядки аккумулятора включите устройство защиты от перенапряжения постоянного тока, переключив его в положение «Вкл.» нажатием кнопки включения устройства. В случае повторного выключения устройства защиты от перенапряжения постоянного тока немедленно прекратите зарядку аккумулятора и обратитесь в авторизованный сервисный центр.



Для определения момента завершения зарядки аккумулятора следуйте инструкциям, изложенным в руководстве по его эксплуатации.

Чтобы определить, полностью ли заряжен аккумулятор, измерьте удельный вес электролита. Удельный вес электролита при полной зарядке составляет от 1,26 до 1,28 г/см.

В целях предотвращения перезарядки аккумулятора проверяйте удельный вес электролита не реже одного раза в час.

### **⚠ ВНИМАНИЕ!**

Не курите вблизи аккумулятора, а также не замыкайте и не размыкайте на нем соединения во время зарядки. Возникновение искр может вызвать воспламенение газа, выделяющегося в процессе зарядки аккумулятора.

При зарядке или использовании аккумуляторов в закрытом помещении обеспечьте его надлежащее проветривание.

Электролит аккумулятора содержит серную кислоту — опасное ядовитое вещество, способное вызвать серьезные ожоги. Избегайте попадания электролита на кожу, одежду или в глаза. При работе с аккумуляторами обязательно используйте средства защиты глаз.

Храните аккумуляторы в недоступном для детей месте.

## Параллельная работа

Подключать одновременно более 2 генераторов запрещено.

Для обеспечения параллельной работы генераторов рекомендуется использовать только один кабель из одобренного Grizzly специального комплекта для параллельного подключения.

При параллельной работе используйте только кабельный вывод для параллельного подключения.

Запрещается при параллельной работе использовать розетку, размещенную на панели управления генератора. Несоблюдение данного условия при параллельном подключении может стать причиной перехода к несимметричному выходу, что может привести к повреждению генераторов.

Запрещается отсоединять от панели управления кабель для параллельного подключения генераторов в процессе их одновременной работы.

Перед отсоединением кабелей для параллельного подключения выключите оба генератора.

Перед подключением устройства-потребителя к генератору убедитесь, что это устройство находится в исправном состоянии. Его номинальная мощность не должна превышать номинальную мощность генератора, указанную на розетке. Большинство устройств-потребителей, оснащенных электродвигателями, требуют большей мощности при их запуске.

## Подключение параллельных кабелей

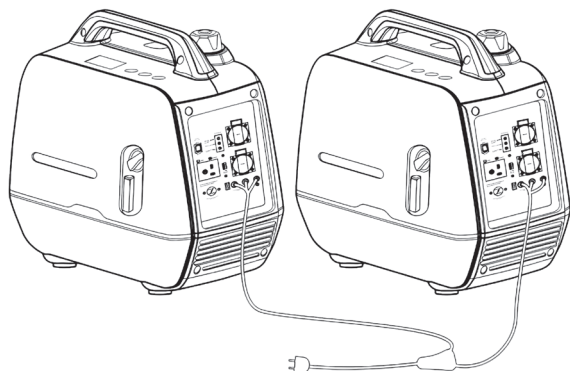
1. Подготовьте оба генератора к работе.
2. Убедитесь в надежности всех параллельных соединений и заземления на обеих панелях управления (следуйте инструкциям по эксплуатации комплекта кабелей).

### ВНИМАНИЕ!

Неправильное подключение параллельных кабелей к генераторам может привести к выходу из строя и даже взрыву одного или обоих генераторов.

3. Убедитесь, что штепсельные розетки на параллельных кабелях надежно соединены с устройствами-потребителями. Они должны находиться в выключенном состоянии («Выкл.»).
4. Запустите каждый из генераторов, соблюдая обычную процедуру запуска.
5. Включите устройство-потребитель, предварительно убедившись, что оба генератора работают нормально, т.е. что их светодиодные индикаторы выхода (зеленые) горят мерцающим светом.





**⚠ ВНИМАНИЕ!**

Требуемая мощность любого электроприбора, подключаемого к розетке для параллельного подключения, не может превышать номинальную мощность параллельно подключаемых генераторов.

## Выключение параллельно работающих генераторов

1. Отсоедините или выключите устройство, подключенное к параллельной розетке.
2. Выключите оба генератора.
3. Осторожно отсоедините параллельные кабели от розеток обоих генераторов.

## Подключение потребителей

Подключите к розеткам генератора потребители. Полная мощность (сумма активной и реактивной мощностей) всех подключаемых потребителей в стационарном режиме не должна превышать значения номинальной мощности устройства. При подключении потребителей с большими пусковыми токами (электроинструмент, насосы и т. д.) необходимо учитывать значения пусковых токов.

## Расчет нагрузки генератора

Для расчета нагрузки генератора необходимо знать номинальную мощность потребителей электрической энергии и коэффициенты пускового тока (K) (если у нагрузок есть реактивная составляющая). Значения коэффициентов пускового тока приведены в таблице. Данные, приведенные в таблице,

являются усредненными и не отражают реальной ситуации для каждого конкретного случая.

Потребители, оснащенные системой плавного пуска, обладают более низкими коэффициентами пусковых токов. Точные значения коэффициента пускового тока необходимо запросить у производителя.

## Значения коэффициентов пусковых токов

Потребители электроэнергии	Коэффициент пускового тока
Лампа накаливания	1
Кухонная плита, электрочайник	1
Тепловой обогреватель	1
Телевизор, музыкальный центр	1
Люминесцентная лампа	1,5
Ртутная лампа	2
Микроволновая печь	2
Цепная пила, рубанок, сверлильный станок, шлифмашина, газонокосилка, триммер	2 – 3
Кассовый аппарат, бетоносмеситель	2 – 3
Мойка высокого давления, дрель	3
Фрезерный станок, перфоратор	3
Холодильник, морозильник, кондиционер	3
Стиральная машина	4
Компрессор	5
Погружной насос, электромясорубка	7

## Примерный расчет необходимой мощности генератора

Необходимо подключить ручной электрический рубанок с мощностью двигателя  $P = 1\ 000$  Вт и  $\cos \varphi = 0,8$ .

Полная мощность, которую рубанок будет потреблять от генератора:

$$1\ 000 : 0,8 = 1\ 250\ \text{ВА.}$$

Собственный  $\cos \varphi$  генератора принят равным 1, при этом полная номинальная мощность генератора пересчитана в Вт для удобства расчетов.

Если учесть минимально необходимый запас в 25% и коэффициент пусковых токов, указанный в таблице, то для нормального запуска и работы рубанка необходима мощность примерно

$$P = (1\ 250 \times 2) + 25\% = 3\ 125\ \text{Вт.}$$

Вывод: для нормальной работы электрического рубанка мощностью

1 000 Вт необходим генератор с номинальной мощностью 3 125 Вт.

## Правила подключения потребителей к генератору

1. Проверьте надежность соединения заземляющего провода с клеммой заземления на панели управления генератора.
2. Убедитесь, что выключатель сети находится в нижнем положении («Выкл.»).
3. После прогрева двигателя генератора вставьте вилку сетевого кабеля в розетку на панели управления генератора. После этого переведите выключатель сети в положение «Вкл.».
4. Далее включайте потребители.

## Розетки 230 В

1. Первым включается потребитель, имеющий самый большой пусковой ток.
2. Далее включаются потребители в порядке убывания пусковых токов.
3. Отключение потребителей необходимо производить в обратной последовательности.

**⚠ ВНИМАНИЕ!**

Подключить к генератору потребители с суммарной мощностью, равной номинальной мощности генератора, можно используя только две розетки 230 В. Подключение к генератору потребителей с суммарной мощностью, равной номинальной мощности генератора, используя только одну розетку 230 В, может привести к пожару.

## Техническое обслуживание

Для поддержания высокой эффективности работы генератора необходимо периодически проверять его техническое состояние и выполнять необходимые регулировки. Несвоевременное техническое обслуживание или устранение проблемы перед началом работы может стать причиной поломки.

Заглушите двигатель и дайте ему остыть перед тем, как выполнять какие-либо работы по техническому обслуживанию генератора.

Необходимо использовать оригинальные детали, поскольку они специально разработаны и изготовлены для данного оборудования. Использование иных деталей может привести к выходу генератора из строя.

Работы по техническому обслуживанию		При каждом использовании	Раз в месяц или через 20 ч	Раз в 3 месяца или через 50 ч	Раз в 6 месяцев или через 100 ч	Раз в 12 месяцев или через 200 ч
Моторное масло	Проверка уровня	○				
	Замена		○*		○	
Воздушный фильтр	Проверка уровня			○		
	Замена					○
Свеча зажигания	Проверка состояния, регулировка			○		
	Замена					○
Камера сгорания	Очистка	Через 300 ч**				
Клапаны	Проверка зазора, регулировка					○**

Топливный бак и фильтр	Очистка					О**
Топливопровод	Проверка состояния, замена (при необходимости)	Раз в 24 месяца**				

\* Обязательная первая замена масла через 20 часов.

\*\*Работы, которые должны производиться специалистами авторизованного сервисного центра.

## Замена моторного масла

1. Запустите двигатель генератора для достижения им нормальной рабочей температуры, затем остановите двигатель.
2. Отвинтите винты крепления крышки левого люка для технического обслуживания и снимите крышку.
3. Снимите пробку маслозаливной горловины. Слейте грязное масло в соответствующую емкость.
4. Залейте рекомендованное масло и проверьте его уровень. Емкость системы смазки двигателя составляет 0,2 – 0,4 л.
5. Установите пробку маслозаливной горловины. Установите на место крышку люка для технического обслуживания и надежно затяните крепежные винты. После замены масла вымойте руки водой с мылом.

Утилизация отработанного моторного масла должна осуществляться в соответствии с установленными правилами, составленными с учетом нормативных требований по охране окружающей среды.

Отработанное масло рекомендуется хранить в закрытой емкости для последующей отправки в специализированный центр по его переработке. Не выливайте отработанное масло в мусорный контейнер или на землю.

## Обслуживание воздушного фильтра

Загрязнения на воздушном фильтре могут препятствовать прохождению воздуха в карбюратор. В целях предотвращения неполадок в работе карбюратора регулярно производите очистку воздушного фильтра.

При эксплуатации генератора в пыльных условиях рекомендуется производить очистку фильтра чаще.

**⚠ ВНИМАНИЕ!**

Не используйте для очистки бензин или растворители с низкой точкой воспламенения. При определенных условиях они легко воспламеняются и становятся взрывоопасными.

Для обслуживания воздушного фильтра выполните описанные ниже действия.

1. Отвинтите винты крепления крышки левого люка для технического обслуживания и снимите крышку. Снимите крышку воздушного фильтра.
2. Промойте фильтроэлемент в растворителе с высокой точкой воспламенения и тщательно высушите.
3. Погрузите фильтроэлемент в чистое моторное масло, после чего извлеките и выжмите фильтроэлемент для удаления излишков масла.
4. Установите на место воздушный фильтр и крышку воздушного фильтра. Надежно затяните винты крепления крышки.
5. Установите на место крышку люка для технического обслуживания и надежно затяните крепежные винты

При обнаружении любых дефектов фильтрующей элемент заменить новым.

**⚠ ВНИМАНИЕ!**

Не запускайте генератор без воздушного фильтра, поскольку это может привести к быстрому износу двигателя.

## **Обслуживание свечи зажигания**

1. Отвинтите винты крепления крышки левого люка для технического обслуживания и снимите крышку.
2. Снимите колпачок провода свечи зажигания.
3. Очистите грязь вокруг свечи.
4. Снимите свечу, используя свечной ключ.
5. Осмотрите свечу зажигания. При наличии трещин и сколов изолятора отбракуйте свечу. Если свеча находится в нормальном состоянии, очистите ее металлической щеткой.
6. С помощью шупа проверьте зазор между контактами свечи. Он должен составлять 0,6 – 0,7 мм. При необходимости отрегулируйте зазор, осторожно подгибая боковой электрод.
7. Рукой вкрутите свечу. Будьте аккуратны, чтобы не сорвать резьбу. Если

свеча новая, подтяните ее ключом на 1/2 оборота для плотной посадки на шайбу. Если свеча старая, подтяните ее ключом на 1/8 – 1/4 оборота.

- Наденьте на свечу колпачок провода. Установите на место крышку левого люка для технического обслуживания.

Прежде чем приступать к выкручиванию и обслуживанию свечи зажигания убедитесь, что двигатель остыл. Рекомендуемые свечи — NGK BPR6HS.

Для обеспечения надежной работы двигателя свеча должна иметь соответствующий зазор между контактами. Контакты не должны быть замаслены, загрязнены или покрыты нагаром.

## Неисправности и способы устранения

Пользователю разрешается выполнять только те операции по устранению неисправностей, которые указаны в данном руководстве.

Если неисправности не удастся устранить самостоятельно, нужно связаться с продавцом.

В таблице представлен перечень основных неисправностей, указаны причины и способы их устранения.

Необходимо использовать оригинальные детали, поскольку они специально разработаны и изготовлены для данного оборудования. Использование иных деталей может привести к выходу генератора из строя.

Проблема	Возможная причина	Возможная причина	Устранение
Двигатель работает, но генератор не вырабатывает энергию	Выключатель устройства защиты от перенапряжения постоянного тока находится в положении «Выкл.»		Нажатием на выключатель устройства переведите его в положение «Вкл.»
			Остановите двигатель. Перезапустите его
Двигатель не запускается	Некачественное или загрязненное топливо		Проверьте и при необходимости замените топливо
	Недостаточно масла в двигателе		Проверьте уровень моторного масла. При необходимости долейте его до нужного уровня
	Загрязнен воздушный фильтр		Очистите воздушный фильтр
	В карбюраторе нет топлива		Убедитесь, что выключатель топлива установлен в положение «Вкл.»
	Отсутствует искра		Проверьте свечу зажигания. При необходимости отрегулируйте или замените ее на новую
	Засорен топливопровод		Для очистки топливопровода обратитесь в авторизованный сервисный центр

Если неисправность не удалось устранить своими силами, а также при появлении других неисправностей, обратитесь в авторизованный сервисный центр.

# Транспортировка, хранение, утилизация

## Транспортировка

При транспортировке исключите возможность падения генератора и его столкновения с элементами конструкции транспортного средства. Запрещается ставить тяжелые предметы на генератор.

Чтобы при транспортировке генератора не разлилось топливо, убедитесь, что крышка топливного бака плотно закрыта.

При транспортировке генератор должен быть зафиксирован в вертикальном положении, а спускной топливный кран должен быть установлен в положение «Выкл.».

Если непосредственно перед транспортировкой генератор работал, дайте ему не менее 15 минут, чтобы остыть перед погрузкой в транспортное средство.

Запрещено укладывать генератор на бок в процессе его переноски, хранения и эксплуатации. Из-за этого может вытечь масло, что приведет к повреждению двигателя и/или окружающего имущества.

Отправка генераторов для проведения сервисного обслуживания, сдачи в аренду и т.д. при наличии в них бензина и масла запрещена. Предварительно слейте эти жидкости.

## Хранение

Храните генератор в недоступном для детей месте в сухом непыльном помещении вдали от источников тепла, искр и открытого огня.

Чтобы не пролилось топливо, храните генератор в вертикальном положении. Выключатель двигателя установите в положение «Выкл.».

Если предполагается, что устройство не будет эксплуатироваться длительное время, то необходимо выполнить специальные мероприятия по консервации.



## Консервация генератора

Консервация проводится во всех случаях, когда предполагается перерыв в использовании генератора длительностью от 3-х месяцев. Одновременно с консервацией проведите техническое обслуживание, предусмотренное данным руководством.

1. Слейте все топливо из бака в подходящую емкость.
2. Слив все топливо, установите спускной топливный кран в положение «Выкл.» и надежно затяните резьбовую пробку сливного отверстия.
3. Замените моторное масло.
4. Выкрутите свечу зажигания и залейте в цилиндр около столовой ложки чистого моторного масла. Проверните коленвал двигателя на несколько оборотов для распределения масла и вкрутите свечу. Наденьте на свечу колпачок провода и установите ее на место.
5. Установите на место крышку люка для технического обслуживания и надежно затяните крепежные винты.
6. Медленно потяните ручку стартера, пока не почувствуете сопротивление, после чего осторожно верните ручку стартера в исходное положение. В результате клапаны закроются, что предотвратит попадание влаги в цилиндр.

### ВНИМАНИЕ!

Не храните изделие с заправленным топливным баком и неизрасходованным топливом в карбюраторе. При длительном хранении (особенно при наличии воздуха в баке) бензин разлагается на составляющие, в т. ч. парафин, который откладывается на стенках бака, топливопроводов и карбюратора и может привести к закупориванию топливных каналов.

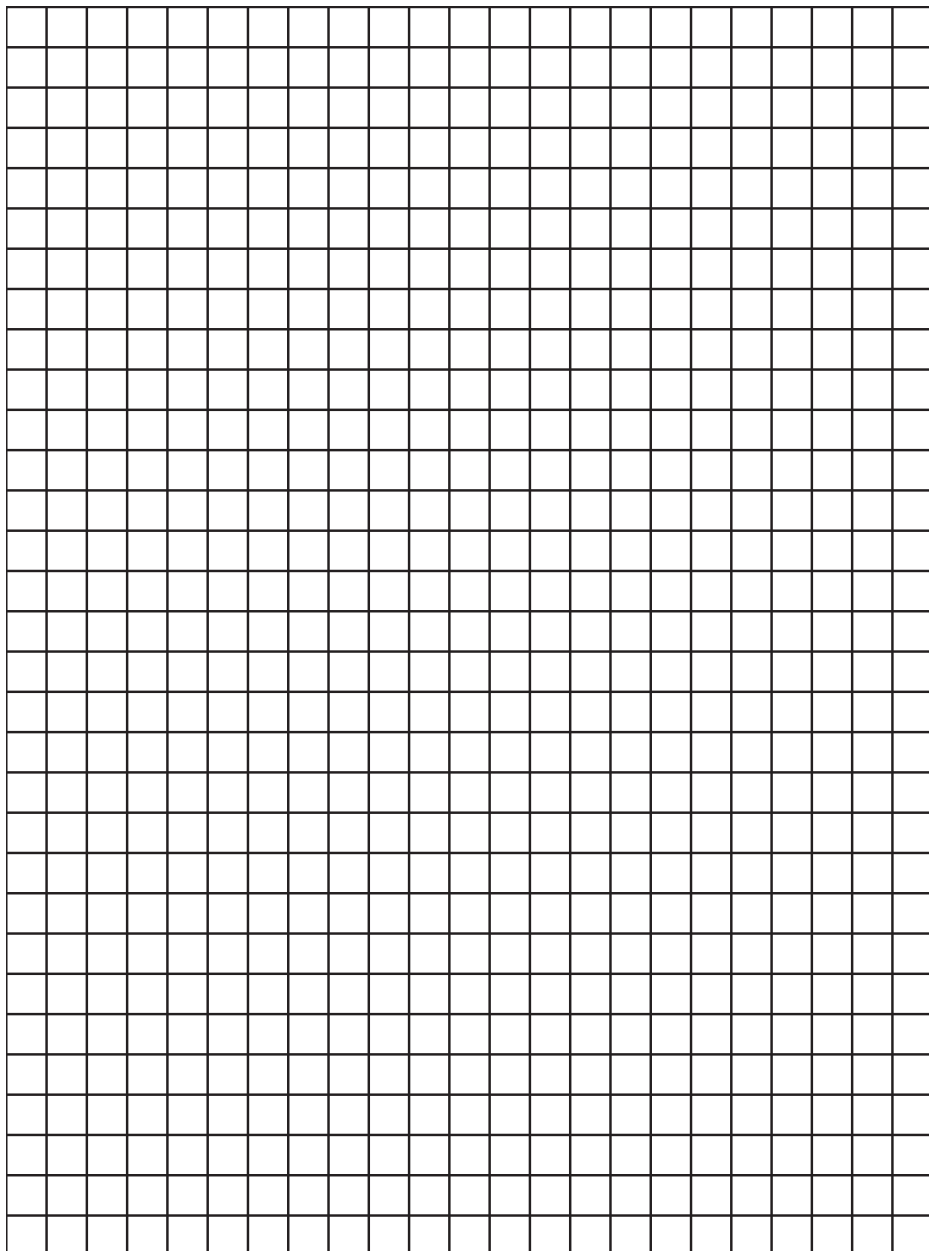
## Утилизация

Отслужившее срок оборудование утилизировать в соответствии с правилами и требованиями «Об утверждении перечней товаров, упаковки товаров, подлежащих утилизации после утраты ими потребительских свойств» своего региона.

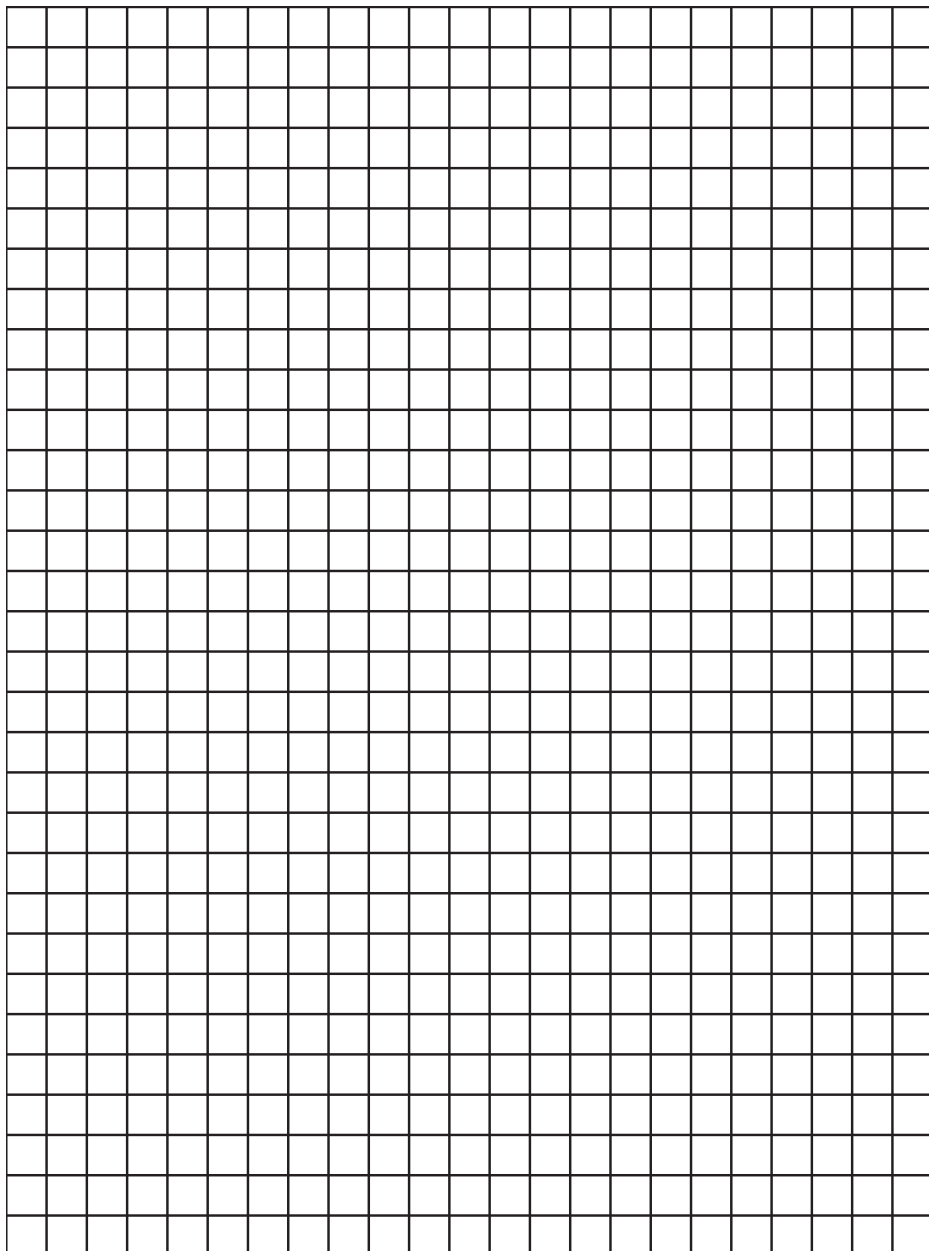
# Гарантийное обязательство

- Продавец гарантирует работу устройства на протяжении двух лет со дня продажи.
- Гарантийный ремонт производится только при наличии печати фирмы, даты продажи, подписи продавца и подписи покупателя в гарантийном талоне. Если что-то из вышеперечисленного отсутствует, гарантийный ремонт не производится.
- Гарантийный ремонт не производится при нарушении требований, изложенных в руководстве.
- Гарантийный ремонт не производится при нарушении целостности конструкции, наличии механических повреждений (трещины, сколы, следы ударов и падений и любые деформации корпуса), являющихся результатом неправильной или небрежной эксплуатации, транспортировки, хранения.
- Гарантийный ремонт не производится при наличии на изделии следов разбора или других не предусмотренных документацией вмешательств в его конструкцию, а также при нарушении заводских регулировок.
- Гарантийный ремонт не производится при сильном внутреннем загрязнении изделия, повреждении внутренних устройств и деталей посторонними предметами.
- Гарантия не распространяется на части, подверженные естественному износу. Условия гарантии не предусматривают профилактику и чистку изделия, регулировку рабочих параметров, а также выезд мастера к месту эксплуатации изделия с целью его настройки, ремонта или консультаций.
- Транспортные расходы не входят в объем гарантийного обслуживания.
- Гарантийный ремонт производится при наличии и полном совпадении серийных номеров на устройстве и в паспорте. Данный документ не ограничивает определенные законом права потребителя, но дополняет и уточняет оговоренные законом обязательства, предполагающие соглашения сторон.

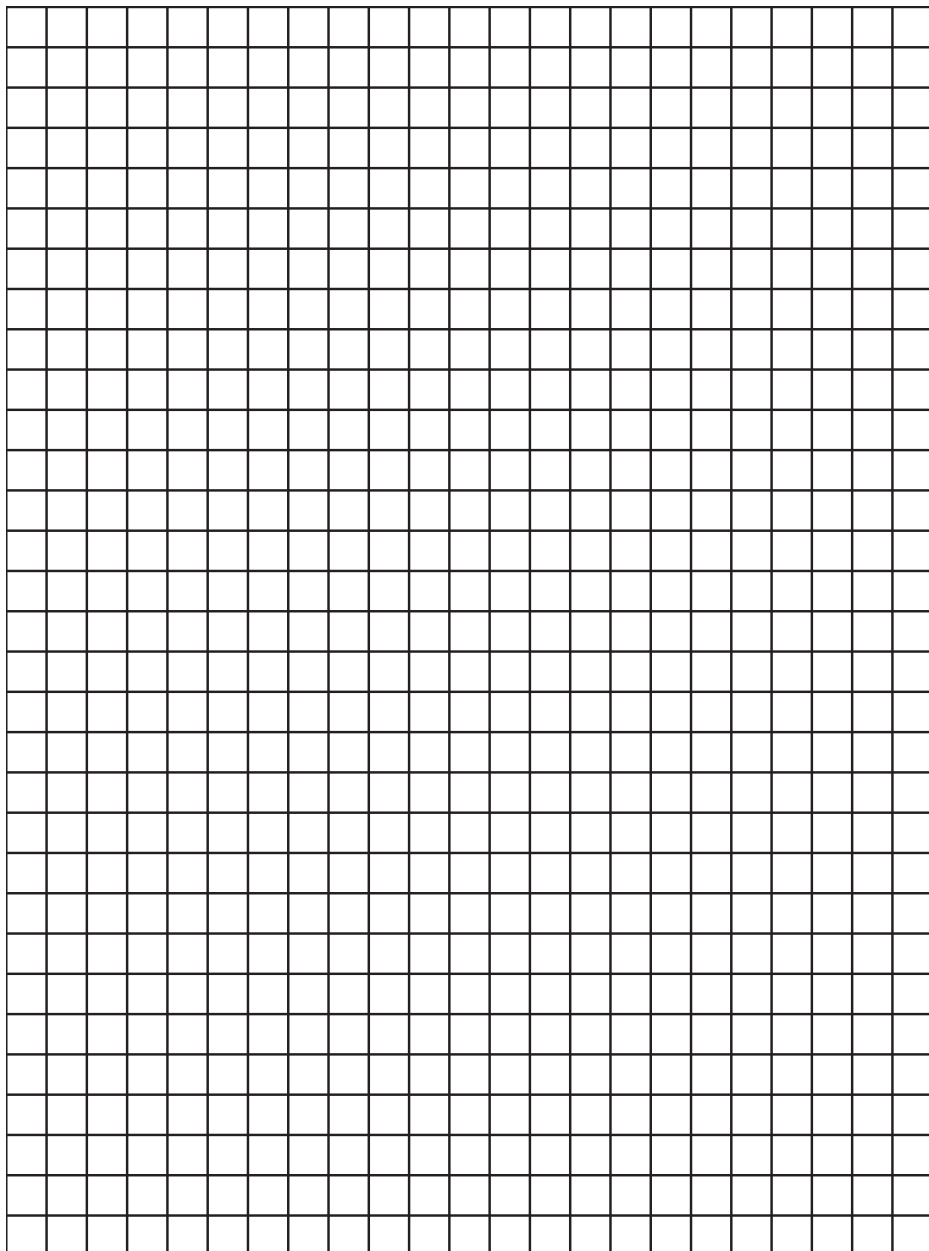
# Особые отметки



# Особые отметки



# Особые отметки



# Адреса сервисных центров

- Московская область, г. Домодедово  
п. Госплемзавода Константиново  
Объездное шоссе, с. 2А  
+7 (800) 550-37-87, доб. 404
- Ближайший розничный магазин  
[ВсеИнструменты.ру](http://ВсеИнструменты.ру)

# Гарантийный талон



№ \_\_\_\_\_

Гарантийный талон является документом, дающим право на гарантийное обслуживание приобретенного инструмента. Гарантия на проданное изделие подразумевает под собой его бесплатный ремонт либо замену на аналогичное изделие в случае невозможности ремонта в течение гарантийного срока. Гарантия покрывает расходы на работу по гарантийному ремонту и на стоимость запасных частей. Стоимость почтовых отправлений, страховки и отгрузки изделий для ремонта не входит в гарантийные обязательства. В случае утери гарантийного талона владелец лишается права на гарантийное обслуживание. Условия гарантии не предусматривают профилактику и чистку изделия, а также выезд мастера к месту установки изделия с целью его подключения, настройки, ремонта или консультаций.

На данное изделие распространяется гарантийный срок **2 года (24 месяца)** со дня продажи через сеть фирменных магазинов. В целях определения причин отказа и/или характера повреждений изделия производится техническая экспертиза в сроки, установленные законодательством. По результатам экспертизы принимается решение о возможности восстановления изделия или необходимости его замены. Гарантия распространяется на все поломки, которые делают невозможным дальнейшее использование изделия и вызваны дефектами изготовителя, материала или конструкции.

Гарантийный ремонт осуществляется при соблюдении следующих условий.

1. Имеется в наличии товарный или кассовый чек и гарантийный талон с указанием в нем даты продажи, подписи покупателя, штампа торгового предприятия.
2. Предоставление неисправного изделия в чистом виде.
3. Гарантийный ремонт производится только в течение срока, указанного в данном гарантийном талоне.

Гарантия не распространяется на следующие случаи:

- Естественный износ
- Несоблюдение мер безопасности.
- Несоблюдение рекомендаций по техническому обслуживанию.
- Неправильное использование или грубое обращение.
- Наличие внутри изделия пыли, мелкодисперсных веществ, жидкостей, насекомых, посторонних предметов.
- Гарантия не распространяется также на изделия со следами несанкционированного вмешательства в конструкцию, осуществленного лицами без специального разрешения на проведение ремонтных работ.

С правилами эксплуатации и условиями гарантии ознакомлен. Претензий к комплектации и внешнему виду не имею. Изготовитель оставляет за собой право на внесение изменений в конструкцию, дизайн и комплектацию изделия

.....  
Ф. И. О. покупателя

.....  
Подпись покупателя

.....  
Штамп торговой организации

**БЕЗ ШТАМПА ИЛИ ПЕЧАТИ ТОРГОВОЙ ОРГАНИЗАЦИИ ГАРАНТИЙНЫЙ ТАЛОН НЕ ДЕЙСТВИТЕЛЕН!**

ОТРЫВНОЙ ТАЛОН № 1 \_\_\_\_\_ **1**  
Дата приема \_\_\_\_\_  
Дата выдачи \_\_\_\_\_  
Номер заказа-наряда \_\_\_\_\_  
Мастер \_\_\_\_\_

ОТРЫВНОЙ ТАЛОН № 2 \_\_\_\_\_ **2**  
Дата приема \_\_\_\_\_  
Дата выдачи \_\_\_\_\_  
Номер заказа-наряда \_\_\_\_\_  
Мастер \_\_\_\_\_

ОТРЫВНОЙ ТАЛОН № 3 \_\_\_\_\_ **3**  
Дата приема \_\_\_\_\_  
Дата выдачи \_\_\_\_\_  
Номер заказа-наряда \_\_\_\_\_  
Мастер \_\_\_\_\_

**Вы можете заказать  
инструмент марки  
Grizzly на сайте  
[vseinstrumenti.ru](http://vseinstrumenti.ru)**



**Правообладатель и импортер ТМ «GRIZZLY»**

ООО «ВсеИнструменты.ру», 109451, Россия, г. Москва  
ул. Братиславская, д. 16, корп. 1, пом. 3, 8-800-550-37-70

Произведено в Китае

Производитель: JIANGSU SKYLINE INDUSTRIAL CO., LTD

