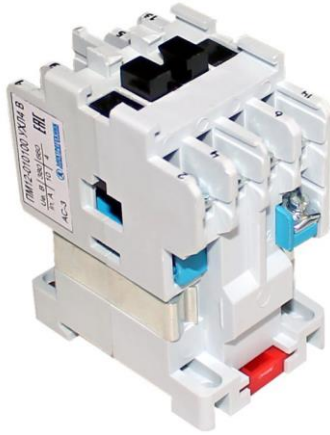


Пускатели электромагнитные серии ПМ12 10-63А

Товар сертифицирован.

ТУ 27.33.13-002-59826184-2020.

Гарантийный срок – 2 года с момента ввода в эксплуатацию.



1. Назначение

Пускатели электромагнитные переменного тока серии ПМ12 предназначены для включения и отключения приемников электрической энергии на номинальное напряжение до 660В переменного тока частотой 50Гц.

При наличии тепловых реле пускатель осуществляет защиту управляемых электродвигателей от перегрузки, обрыва фазы, не симметрии фаз.

2. Преимущества

- Универсальность и широкий диапазон токов;
- Пускатели отличаются высокой механической и коммутационной износостойкостью, что обеспечивает длительный срок службы даже в условиях интенсивной эксплуатации;
- Соответствует требованиям ГОСТ, предъявляемым к аппаратам промышленного назначения, обеспечивает высокую надёжность срабатывания;
- Отсутствие шумов и повышенная надежность работы;
- Пускатели могут устанавливаться на DIN-рейку или крепиться винтами, что упрощает их монтаж в электрощитах и панелях управления.

3. Технические характеристики

Общие технические характеристики

Наименование параметров	Значение
Количество полюсов	3
Номинальное рабочее напряжение U_c , В, при частоте сети 50Гц	220, 380, 660
Номинальное напряжение изоляции U_i , В	660
Номинальное импульсное напряжение U_{imp} , кВ	6
Коммутационная износостойкость, млн. циклов	0,3
Класс износостойкости контактов	В
Условия использования	в помещениях с регулируемыми климатическими условиями
Рабочее положение	вертикальная плоскость с отклонением не более 15° в любую сторону.

Индивидуальные технические характеристики

Артикул	Наименование	Номинальный рабочий ток I _e при AC-3, 380 В, А	Напряжение цепи управления U _c В	Кол-во и тип доп. контактов	Степень защиты	Исполнение	Тип кнопки управления	Тип реле	Диапазон токовой уставки, А
ET000174	ПМ12-010100 УХЛ4 В	10	24	1з	IP00	неревверсивный, без реле	нет	нет	нет
ET000175	ПМ12-010100 УХЛ4 В	10	36	1з	IP00	неревверсивный, без реле	нет	нет	нет
ET000176	ПМ12-010100 УХЛ4 В	10	40	1з	IP00	неревверсивный, без реле	нет	нет	нет
ET000173	ПМ12-010100 УХЛ4 В	10	110	1з	IP00	неревверсивный, без реле	нет	нет	нет
ET013897	ПМ12-010100 УХЛ4 В	10	110	1з	IP00	неревверсивный, без реле	нет	нет	нет
ET007011	ПМ12-010100 УХЛ4 В	10	110	3з+2р	IP00	неревверсивный, без реле	нет	нет	нет
ET006487	ПМ12-010100 УХЛ4 В	10	110	5з	IP00	неревверсивный, без реле	нет	нет	нет
ET011800	ПМ12-010100 УХЛ4 В	10	220	1з	IP00	неревверсивный, без реле	нет	нет	нет
ET006488	ПМ12-010100 УХЛ4 В	10	220	3з+2р	IP00	неревверсивный, без реле	нет	нет	нет
ET007012	ПМ12-010100 УХЛ4 В	10	220	3з+2р	IP00	неревверсивный, без реле	нет	нет	нет
ET011801	ПМ12-010100 УХЛ4 В	10	380	1з	IP00	неревверсивный, без реле	нет	нет	нет
ET006490	ПМ12-010100 УХЛ4 В	10	380	3з+2р	IP00	неревверсивный, без реле	нет	нет	нет
ET007013	ПМ12-010100 УХЛ4 В	10	380	3з+2р	IP00	неревверсивный, без реле	нет	нет	нет
ET000177	ПМ12-010101 УХЛ4 В	10	220	1р	IP00	неревверсивный, без реле	нет	нет	нет
ET000178	ПМ12-010101 УХЛ4 В	10	380	1р	IP00	неревверсивный, без реле	нет	нет	нет
ET000191	ПМ12-010110 У2 В	10	220	1з	IP54	неревверсивный, без реле, в корпусе	нет	нет	нет
ET000192	ПМ12-010110 У2 В	10	380	1з	IP54	неревверсивный, без реле, в корпусе	нет	нет	нет
ET000193	ПМ12-010120 У2 В	10	220	1з	IP54	неревверсивный, без реле, в корпусе	ПУСК + СТОП	нет	нет
ET000194	ПМ12-010120 У2 В	10	380	1з	IP54	неревверсивный, без реле, в корпусе	ПУСК + СТОП	нет	нет
ET000195	ПМ12-010140 У3 В	10	220	1з	IP40	неревверсивный, без реле, в корпусе	нет	нет	нет
ET000196	ПМ12-010140 У3 В	10	380	1з	IP40	неревверсивный, без реле, в корпусе	нет	нет	нет
ET000179	ПМ12-010150 УХЛ4 В	10	110	1з	IP20	неревверсивный, без реле	нет	нет	нет
ET522427	ПМ12-010150 УХЛ4 В	10	220	1з	IP20	неревверсивный, без реле	нет	нет	нет
ET522428	ПМ12-010150 УХЛ4 В	10	380	1з	IP20	неревверсивный, без реле	нет	нет	нет
ET000197	ПМ12-010160 У3 В	10	220	1з	IP40	неревверсивный, без реле, в корпусе	ПУСК + СТОП	нет	нет
ET000198	ПМ12-010160 У3 В	10	380	1з	IP40	неревверсивный, без реле, в корпусе	ПУСК + СТОП	нет	нет
ET000182	ПМ12-010200 УХЛ4 В	10	110	1з	IP00	неревверсивный, с реле	нет	РТТ5-10-1	7-10
ET007020	ПМ12-010200 УХЛ4 В	10	110	1з	IP00	неревверсивный, с реле	нет	РТТ5-10-1	7-10

Артикул	Наименование	Номинальный рабочий ток I _е при АС-3, 380 В, А	Напряжение цепи управления U _с , В	Кол-во и тип доп. контактов	Степень защиты	Исполнение	Тип кнопки управления	Тип реле	Диапазон токовой уставки, А
ET000180	ПМ12-010200 УХЛ4 В	10	220	1з	IP00	неревверсивный, с реле	нет	РТТ5-10-1	7-10
ET007021	ПМ12-010200 УХЛ4 В	10	220	1з	IP00	неревверсивный, с реле	нет	РТТ5-10-1	7-10
ET004594	ПМ12-010200 УХЛ4 В	10	220	1з+2р	IP00	неревверсивный, с реле	нет	РТТ5-10-1	2,7-3,7
ET004595	ПМ12-010200 УХЛ4 В	10	220	1з+2р	IP00	неревверсивный, с реле	нет	РТТ5-10-1	4,2-5,8
ET006489	ПМ12-010200 УХЛ4 В	10	220	3з+2р	IP00	неревверсивный, с реле	нет	РТТ5-10-1	7-10
ET000181	ПМ12-010200 УХЛ4 В	10	380	1з	IP00	неревверсивный, с реле	нет	РТТ5-10-1	7-10
ET007022	ПМ12-010200 УХЛ4 В	10	380	1з	IP00	неревверсивный, с реле	нет	РТТ5-10-1	7-10
ET006491	ПМ12-010200 УХЛ4 В	10	380	3з+2р	IP00	неревверсивный, с реле	нет	РТТ5-10-1	7-10
ET000199	ПМ12-010210 У2 В	10	220	1з	IP54	неревверсивный, с реле, в корпусе	R	РТТ5-10-1	7-10
ET000200	ПМ12-010210 У2 В	10	380	1з	IP54	неревверсивный, с реле, в корпусе	R	РТТ5-10-1	7-10
ET000201	ПМ12-010220 У2 В	10	220	1з	IP54	неревверсивный, с реле, в корпусе	ПУСК + СТОП + R	РТТ5-10-1	7-10
ET000202	ПМ12-010220 У2 В	10	380	1з	IP54	неревверсивный, с реле, в корпусе	ПУСК + СТОП + R	РТТ5-10-1	7-10
ET000203	ПМ12-010230 У2 В	10	220	1з	IP54	неревверсивный, с реле, в корпусе	ПУСК + СТОП + R + лампа	РТТ5-10-1	7-10
ET000204	ПМ12-010230 У2 В	10	380	1з	IP54	неревверсивный, с реле, в корпусе	ПУСК + СТОП + R + лампа	РТТ5-10-1	7-10
ET000205	ПМ12-010240 У3 В	10	220	1з	IP40	неревверсивный, с реле, в корпусе	R	РТТ5-10-1	7-10
ET000206	ПМ12-010240 У3 В	10	380	1з	IP40	неревверсивный, с реле, в корпусе	R	РТТ5-10-1	7-10
ET522429	ПМ12-010250 УХЛ4 В	10	220	1з	IP20	неревверсивный, с реле	нет	РТТ5-10-1	7-10
ET522430	ПМ12-010250 УХЛ4 В	10	380	1з	IP20	неревверсивный, с реле	нет	РТТ5-10-1	7-10
ET000207	ПМ12-010260 У3 В	10	220	1з	IP40	неревверсивный, с реле, в корпусе	ПУСК + СТОП + R	РТТ5-10-1	7-10
ET000208	ПМ12-010260 У3 В	10	380	1з	IP40	неревверсивный, с реле, в корпусе	ПУСК + СТОП + R	РТТ5-10-1	7-10
ET000185	ПМ12-010500 УХЛ4 В	10	110	4з+2р	IP00	реверсивный, без реле	нет	нет	нет
ET010119	ПМ12-010500 УХЛ4 В	10	127	4з+2р	IP00	реверсивный, без реле	нет	нет	нет
ET000183	ПМ12-010500 УХЛ4 В	10	220	4з+2р	IP00	реверсивный, без реле	нет	нет	нет
ET000184	ПМ12-010500 УХЛ4 В	10	380	4з+2р	IP00	реверсивный, без реле	нет	нет	нет
ET004596	ПМ12-010501 УХЛ4 В	10	24	2з+4р	IP00	реверсивный, без реле	нет	нет	нет
ET000186	ПМ12-010550 УХЛ4 В	10	110	4з+2р	IP00	реверсивный, без реле	нет	нет	нет
ET000187	ПМ12-010550 УХЛ4 В	10	220	4з+2р	IP00	реверсивный, без реле	нет	нет	нет
ET000188	ПМ12-010550 УХЛ4 В	10	380	4з+2р	IP00	реверсивный, без реле	нет	нет	нет
ET010120	ПМ12-010551 УХЛ4 В	10	220	2з+4р	IP00	реверсивный, без реле	нет	нет	нет

Артикул	Наименование	Номинальный рабочий ток I _е при АС-3, 380 В, А	Напряжение цепи управления U _с , В	Кол-во и тип доп. контактов	Степень защиты	Исполнение	Тип кнопки управления	Тип реле	Диапазон токовой уставки, А
ЕТ000189	ПМ12-010600 УХЛ4 В	10	220	4з+2р	IP00	реверсивный, с реле	нет	РТТ5-10-1	7-10
ЕТ000190	ПМ12-010600 УХЛ4 В	10	380	4з+2р	IP00	реверсивный, с реле	нет	РТТ5-10-1	7-10
ЕТ006174	ПМ12-010660 У3 В	10	220	4з+2р	IP40	реверсивный, с реле, в корпусе	ПУСК + СТОП + R	РТТ5-10-1	7-10
ЕТ006173	ПМ12-010660 У3 В	10	380	4з+2р	IP40	реверсивный, с реле, в корпусе	ПУСК + СТОП + R	РТТ5-10-1	7-10
ЕТ000212	ПМ12-025100 УХЛ4 В	25	24	1з	IP00	нереверсивный, без реле	нет	нет	нет
ЕТ000213	ПМ12-025100 УХЛ4 В	25	36	1з	IP00	нереверсивный, без реле	нет	нет	нет
ЕТ000214	ПМ12-025100 УХЛ4 В	25	40	1з	IP00	нереверсивный, без реле	нет	нет	нет
ЕТ000211	ПМ12-025100 УХЛ4 В	25	110	1з	IP00	нереверсивный, без реле	нет	нет	нет
ЕТ013898	ПМ12-025100 УХЛ4 В	25	110	1з	IP00	нереверсивный, без реле	нет	нет	нет
ЕТ007014	ПМ12-025100 УХЛ4 В	25	110	3з+2р	IP00	нереверсивный, без реле	нет	нет	нет
ЕТ011802	ПМ12-025100 УХЛ4 В	25	220	1з	IP00	нереверсивный, без реле	нет	нет	нет
ЕТ012136	ПМ12-025100 УХЛ4 В	25	220	2з+1р	IP00	нереверсивный, без реле	нет	нет	нет
ЕТ007015	ПМ12-025100 УХЛ4 В	25	220	3з+2р	IP00	нереверсивный, без реле	нет	нет	нет
ЕТ011803	ПМ12-025100 УХЛ4 В	25	380	1з	IP00	нереверсивный, без реле	нет	нет	нет
ЕТ007016	ПМ12-025100 УХЛ4 В	25	380	3з+2р	IP00	нереверсивный, без реле	нет	нет	нет
ЕТ000221	ПМ12-025110 У2 В	25	220	1з	IP54	нереверсивный, без реле, в корпусе	нет	нет	нет
ЕТ000222	ПМ12-025110 У2 В	25	380	1з	IP54	нереверсивный, без реле, в корпусе	нет	нет	нет
ЕТ000223	ПМ12-025120 У2 В	25	220	1з	IP54	нереверсивный, без реле, в корпусе	ПУСК + СТОП	нет	нет
ЕТ000224	ПМ12-025120 У2 В	25	380	1з	IP54	нереверсивный, без реле, в корпусе	ПУСК + СТОП	нет	нет
ЕТ000225	ПМ12-025140 У3 В	25	220	1з	IP40	нереверсивный, без реле, в корпусе	нет	нет	нет
ЕТ000226	ПМ12-025140 У3 В	25	380	1з	IP40	нереверсивный, без реле, в корпусе	нет	нет	нет
ЕТ004597	ПМ12-025150 УХЛ4 В	25	110	1з	IP20	нереверсивный, без реле	нет	нет	нет
ЕТ522431	ПМ12-025150 УХЛ4 В	25	220	1з	IP20	нереверсивный, без реле	нет	нет	нет
ЕТ522432	ПМ12-025150 УХЛ4 В	25	380	1з	IP20	нереверсивный, без реле	нет	нет	нет
ЕТ010388	ПМ12-025151 УХЛ4 В	25	110	2з+3р	IP20	нереверсивный, без реле	нет	нет	нет
ЕТ002931	ПМ12-025151 УХЛ4 В	25	220	1р	IP20	нереверсивный, без реле	нет	нет	нет
ЕТ002933	ПМ12-025151 УХЛ4 В	25	380	1р	IP20	нереверсивный, без реле	нет	нет	нет
ЕТ000227	ПМ12-025160 У3 В	25	220	1з	IP40	нереверсивный, без реле, в корпусе	ПУСК + СТОП	нет	нет
ЕТ000228	ПМ12-025160 У3 В	25	380	1з	IP40	нереверсивный, без реле, в корпусе	ПУСК + СТОП	нет	нет

Артикул	Наименование	Номинальный рабочий ток Ie при AC-3, 380 В, А	Напряжение цепи управления U _c , В	Кол-во и тип доп. контактов	Степень защиты	Исполнение	Тип кнопки управления	Тип реле	Диапазон токовой уставки, А
ET007024	ПМ12-025200 УХЛ4 В	25	110	1з	IP00	неревверсивный, с реле	нет	РТТ-131	21,2-28,7
ET004598	ПМ12-025200 УХЛ4 В	25	220	1з	IP00	неревверсивный, с реле	нет	РТТ-131	13,6-18,4
ET007026	ПМ12-025200 УХЛ4 В	25	220	1з	IP00	неревверсивный, с реле	нет	РТТ-131	21,2-28,7
ET000215	ПМ12-025200 УХЛ4 В	25	220	1з	IP00	неревверсивный, с реле	нет	РТТ-131	21,3-25
ET007027	ПМ12-025200 УХЛ4 В	25	380	1з	IP00	неревверсивный, с реле	нет	РТТ-131	21,2-28,7
ET000216	ПМ12-025200 УХЛ4 В	25	380	1з	IP00	неревверсивный, с реле	нет	РТТ-131	21,3-25
ET000229	ПМ12-025210 У2 В	25	220	1з	IP54	неревверсивный, с реле, в корпусе	R	РТТ-131	21,3-25
ET000230	ПМ12-025210 У2 В	25	380	1з	IP54	неревверсивный, с реле, в корпусе	R	РТТ-131	21,3-25
ET000231	ПМ12-025220 У2 В	25	220	1з	IP54	неревверсивный, с реле, в корпусе	ПУСК + СТОП + R	РТТ-131	21,3-25
ET000232	ПМ12-025220 У2 В	25	380	1з	IP54	неревверсивный, с реле, в корпусе	ПУСК + СТОП + R	РТТ-131	21,3-25
ET000233	ПМ12-025230 У2 В	25	220	1з	IP54	неревверсивный, с реле, в корпусе	ПУСК + СТОП + R + лампа	РТТ-131	21,3-25
ET000234	ПМ12-025230 У2 В	25	380	1з	IP54	неревверсивный, с реле, в корпусе	ПУСК + СТОП + R + лампа	РТТ-131	21,3-25
ET000235	ПМ12-025240 У3 В	25	220	1з	IP40	неревверсивный, с реле, в корпусе	R	РТТ-131	21,3-25
ET000236	ПМ12-025240 У3 В	25	380	1з	IP40	неревверсивный, с реле, в корпусе	R	РТТ-131	21,3-25
ET000237	ПМ12-025260 У3 В	25	220	1з	IP40	неревверсивный, с реле, в корпусе	ПУСК + СТОП + R	РТТ-131	21,3-25
ET000238	ПМ12-025260 У3 В	25	380	1з	IP40	неревверсивный, с реле, в корпусе	ПУСК + СТОП + R	РТТ-131	21,3-25
ET421346	ПМ12-025270 У3 В	25	220	1з	IP40	неревверсивный, с реле, в корпусе	ПУСК + СТОП + R + лампа	РТТ-131	21,3-25
ET421345	ПМ12-025270 У3 В	25	380	1з	IP40	неревверсивный, с реле, в корпусе	ПУСК + СТОП + R + лампа	РТТ-131	21,3-25
ET000217	ПМ12-025501 УХЛ4 В	25	220	2р	IP00	реверсивный, без реле	нет	нет	нет
ET000218	ПМ12-025501 УХЛ4 В	25	380	2р	IP00	реверсивный, без реле	нет	нет	нет
ET010390	ПМ12-025551 УХЛ4 В	25	110	2з+4р	IP20	реверсивный, без реле	нет	нет	нет
ET010391	ПМ12-025551 УХЛ4 В	25	220	2з+4р	IP20	реверсивный, без реле	нет	нет	нет
ET000219	ПМ12-025601 УХЛ4 В	25	220	2р	IP00	реверсивный, с реле	нет	РТТ-131	21,3-25
ET000220	ПМ12-025601 УХЛ4 В	25	380	2р	IP00	реверсивный, с реле	нет	РТТ-131	21,3-25
ET004599	ПМ12-025611 У2 В	25	380	2з+4р	IP54	реверсивный, с реле, в корпусе	нет	РТТ-131	21,3-25
ET006175	ПМ12-025661 У3 В	25	220	2з+4р	IP40	реверсивный, с реле, в корпусе	ПУСК + СТОП + R	РТТ-131	21,3-25
ET003145	ПМ12-025661 У3 В	25	380	2з+4р	IP40	реверсивный, с реле, в корпусе	ПУСК + СТОП + R	РТТ-131	21,3-25
ET000253	ПМ12-040110 У2 В	40	220	1з	IP54	неревверсивный, без реле, в корпусе	нет	нет	нет
ET010343	ПМ12-040110 У2 В	40	220	2з+1р	IP54	неревверсивный, без реле, в корпусе	нет	нет	нет

Артикул	Наименование	Номинальный рабочий ток I _е при АС-3, 380 В, А	Напряжение цепи управления U _с , В	Кол-во и тип доп. контактов	Степень защиты	Исполнение	Тип кнопки управления	Тип реле	Диапазон токовой уставки, А
ET000254	ПМ12-040110 У2 В	40	380	1з	IP54	нереверсивный, без реле, в корпусе	нет	нет	нет
ET010342	ПМ12-040110 У2 В	40	380	2з+1р	IP54	нереверсивный, без реле, в корпусе	нет	нет	нет
ET000255	ПМ12-040120 У2 В	40	220	1з	IP54	нереверсивный, без реле, в корпусе	ПУСК + СТОП	нет	нет
ET000256	ПМ12-040120 У2 В	40	380	1з	IP54	нереверсивный, без реле, в корпусе	ПУСК + СТОП	нет	нет
ET000257	ПМ12-040140 У3 В	40	220	1з	IP40	нереверсивный, без реле, в корпусе	нет	нет	нет
ET000258	ПМ12-040140 У3 В	40	380	1з	IP40	нереверсивный, без реле, в корпусе	нет	нет	нет
ET000242	ПМ12-040150 УХЛ4 В	40	24	1з	IP20	нереверсивный, без реле	нет	нет	нет
ET000243	ПМ12-040150 УХЛ4 В	40	36	1з	IP20	нереверсивный, без реле	нет	нет	нет
ET000244	ПМ12-040150 УХЛ4 В	40	40	1з	IP20	нереверсивный, без реле	нет	нет	нет
ET000241	ПМ12-040150 УХЛ4 В	40	110	1з	IP20	нереверсивный, без реле	нет	нет	нет
ET013900	ПМ12-040150 УХЛ4 В	40	110	1з	IP20	нереверсивный, без реле	нет	нет	нет
ET007017	ПМ12-040150 УХЛ4 В	40	110	3з+2р	IP20	нереверсивный, без реле	нет	нет	нет
ET011804	ПМ12-040150 УХЛ4 В	40	220	1з	IP20	нереверсивный, без реле	нет	нет	нет
ET007018	ПМ12-040150 УХЛ4 В	40	220	3з+2р	IP20	нереверсивный, без реле	нет	нет	нет
ET011805	ПМ12-040150 УХЛ4 В	40	380	1з	IP20	нереверсивный, без реле	нет	нет	нет
ET006492	ПМ12-040150 УХЛ4 В	40	380	3з+2р	IP20	нереверсивный, без реле	нет	нет	нет
ET007019	ПМ12-040150 УХЛ4 В	40	380	3з+2р	IP20	нереверсивный, без реле	нет	нет	нет
ET000245	ПМ12-040151 УХЛ4 В	40	110	1р	IP20	нереверсивный, без реле	нет	нет	нет
ET000246	ПМ12-040151 УХЛ4 В	40	220	1р	IP20	нереверсивный, без реле	нет	нет	нет
ET000247	ПМ12-040151 УХЛ4 В	40	380	1р	IP20	нереверсивный, без реле	нет	нет	нет
ET000259	ПМ12-040160 У3 В	40	220	1з	IP40	нереверсивный, без реле, в корпусе	ПУСК + СТОП	нет	нет
ET000260	ПМ12-040160 У3 В	40	380	1з	IP40	нереверсивный, без реле, в корпусе	ПУСК + СТОП	нет	нет
ET007028	ПМ12-040200 УХЛ4 В	40	110	1з	IP00	нереверсивный, с реле	нет	РТТ-121	28-40
ET522437	ПМ12-040200 УХЛ4 В	40	220	1з	IP00	нереверсивный, с реле	нет	РТТ-121	28-40
ET007029	ПМ12-040200 УХЛ4 В	40	220	1з	IP00	нереверсивный, с реле	нет	РТТ-121	28-40
ET522438	ПМ12-040200 УХЛ4 В	40	380	1з	IP00	нереверсивный, с реле	нет	РТТ-121	28-40
ET007030	ПМ12-040200 УХЛ4 В	40	380	1з	IP00	нереверсивный, с реле	нет	РТТ-121	28-40
ET000261	ПМ12-040210 У2 В	40	220	1з	IP54	нереверсивный, с реле, в корпусе	R	РТТ-121	28-40
ET010341	ПМ12-040210 У2 В	40	220	2з+1р	IP54	нереверсивный, с реле, в корпусе	R	РТТ-121	28-40

Артикул	Наименование	Номинальный рабочий ток I _е при АС-3, 380 В, А	Напряжение цепи управления U _с , В	Кол-во и тип доп. контактов	Степень защиты	Исполнение	Тип кнопки управления	Тип реле	Диапазон токовой уставки, А
ЕТ000262	ПМ12-040210 У2 В	40	380	1з	IP54	неревверсивный, с реле, в корпусе	R	РТТ-121	28-40
ЕТ000263	ПМ12-040220 У2 В	40	220	1з	IP54	неревверсивный, с реле, в корпусе	ПУСК + СТОП + R	РТТ-121	28-40
ЕТ000264	ПМ12-040220 У2 В	40	380	1з	IP54	неревверсивный, с реле, в корпусе	ПУСК + СТОП + R	РТТ-121	28-40
ЕТ000265	ПМ12-040240 У3 В	40	220	1з	IP40	неревверсивный, с реле, в корпусе	R	РТТ-121	28-40
ЕТ000266	ПМ12-040240 У3 В	40	380	1з	IP40	неревверсивный, с реле, в корпусе	R	РТТ-121	28-40
ЕТ000267	ПМ12-040260 У3 В	40	220	1з	IP40	неревверсивный, с реле, в корпусе	ПУСК + СТОП + R	РТТ-121	28-40
ЕТ000268	ПМ12-040260 У3 В	40	380	1з	IP40	неревверсивный, с реле, в корпусе	ПУСК + СТОП + R	РТТ-121	28-40
ЕТ000250	ПМ12-040550 УХЛ4 В	40	110	2з	IP20	реверсивный, без реле	нет	нет	нет
ЕТ000248	ПМ12-040550 УХЛ4 В	40	220	2з	IP20	реверсивный, без реле	нет	нет	нет
ЕТ000249	ПМ12-040550 УХЛ4 В	40	380	2з	IP20	реверсивный, без реле	нет	нет	нет
ЕТ004600	ПМ12-040560 У3 В	40	220	4з+2р	IP40	реверсивный, без реле, в корпусе	ПУСК + СТОП + R	нет	нет
ЕТ000251	ПМ12-040600 УХЛ4 В	40	220	4з+2р	IP00	реверсивный, с реле	нет	РТТ-121	28-40
ЕТ000252	ПМ12-040600 УХЛ4 В	40	380	4з+2р	IP00	реверсивный, с реле	нет	РТТ-121	28-40
ЕТ000153	ПМ12-063111 У2 В	63	220	2з+2р	IP54	неревверсивный, без реле, в корпусе	нет	нет	нет
ЕТ000154	ПМ12-063111 У2 В	63	380	2з+2р	IP54	неревверсивный, без реле, в корпусе	нет	нет	нет
ЕТ000155	ПМ12-063121 У2 В	63	220	2з+2р	IP54	неревверсивный, без реле, в корпусе	ПУСК + СТОП	нет	нет
ЕТ000156	ПМ12-063121 У2 В	63	380	2з+2р	IP54	неревверсивный, без реле, в корпусе	ПУСК + СТОП	нет	нет
ЕТ004601	ПМ12-063141 У3 В	63	110	2з+2р	IP40	неревверсивный, без реле, в корпусе	нет	нет	нет
ЕТ000157	ПМ12-063141 У3 В	63	220	2з+2р	IP40	неревверсивный, без реле, в корпусе	нет	нет	нет
ЕТ000139	ПМ12-063150 УХЛ4 В	63	220	1з	IP20	неревверсивный, без реле	нет	нет	нет
ЕТ000140	ПМ12-063150 УХЛ4 В	63	380	1з	IP20	неревверсивный, без реле	нет	нет	нет
ЕТ000146	ПМ12-063151 УХЛ4 В	63	110	2з+2р	IP20	неревверсивный, без реле	нет	нет	нет
ЕТ013899	ПМ12-063151 УХЛ4 В	63	110	2з+2р	IP20	неревверсивный, без реле	нет	нет	нет
ЕТ000141	ПМ12-063151 УХЛ4 В	63	220	2з+2р	IP20	неревверсивный, без реле	нет	нет	нет
ЕТ000159	ПМ12-063151 УХЛ4 В	63	220	2з+2р	IP20	неревверсивный, без реле	нет	нет	нет
ЕТ013230	ПМ12-063151 УХЛ4 В	63	220	2з+2р	IP20	неревверсивный, без реле	нет	нет	нет
ЕТ000142	ПМ12-063151 УХЛ4 В	63	380	2з+2р	IP20	неревверсивный, без реле	нет	нет	нет
ЕТ000160	ПМ12-063151 УХЛ4 В	63	380	2з+2р	IP20	неревверсивный, без реле	нет	нет	нет
ЕТ013231	ПМ12-063151 УХЛ4 В	63	380	2з+2р	IP20	неревверсивный, без реле	нет	нет	нет

Артикул	Наименование	Номинальный рабочий ток I _e при AC-3, 380 В, А	Напряжение цепи управления U _c , В	Кол-во и тип доп. контактов	Степень защиты	Исполнение	Тип кнопки управления	Тип реле	Диапазон токовой уставки, А
ET000161	ПМ12-063161 У3 В	63	220	2з+2р	IP40	неревверсивный, без реле, в корпусе	ПУСК + СТОП	нет	нет
ET000162	ПМ12-063161 У3 В	63	380	2з+2р	IP40	неревверсивный, без реле, в корпусе	ПУСК + СТОП	нет	нет
ET000147	ПМ12-063201 УХЛ4 В	63	110	2з+2р	IP00	неревверсивный, с реле	нет	РТТ-231	53,5-63
ET007031	ПМ12-063201 УХЛ4 В	63	110	2з+2р	IP00	неревверсивный, с реле	нет	РТТ-231	53,5-72,3
ET000143	ПМ12-063201 УХЛ4 В	63	220	2з+2р	IP00	неревверсивный, с реле	нет	РТТ-231	53,5-63
ET007032	ПМ12-063201 УХЛ4 В	63	220	2з+2р	IP00	неревверсивный, с реле	нет	РТТ-231	53,5-72,3
ET000144	ПМ12-063201 УХЛ4 В	63	380	2з+2р	IP00	неревверсивный, с реле	нет	РТТ-231	53,5-63
ET007033	ПМ12-063201 УХЛ4 В	63	380	2з+2р	IP00	неревверсивный, с реле	нет	РТТ-231	53,5-72,3
ET000163	ПМ12-063211 У2 В	63	220	2з+2р	IP54	неревверсивный, с реле, в корпусе	R	РТТ-231	53,5-63
ET000164	ПМ12-063211 У2 В	63	380	2з+2р	IP54	неревверсивный, с реле, в корпусе	R	РТТ-231	53,5-63
ET000165	ПМ12-063221 У2 В	63	220	2з+2р	IP54	неревверсивный, с реле, в корпусе	ПУСК + СТОП + R	РТТ-231	53,5-63
ET000166	ПМ12-063221 У2 В	63	380	2з+2р	IP54	неревверсивный, с реле, в корпусе	ПУСК + СТОП + R	РТТ-231	53,5-63
ET000167	ПМ12-063241 У3 В	63	220	2з+2р	IP40	неревверсивный, с реле, в корпусе	R	РТТ-231	53,5-63
ET000168	ПМ12-063241 У3 В	63	380	2з+2р	IP40	неревверсивный, с реле, в корпусе	R	РТТ-231	53,5-63
ET000169	ПМ12-063261 У3 В	63	220	2з+2р	IP40	неревверсивный, с реле, в корпусе	ПУСК + СТОП + R	РТТ-231	53,5-63
ET000170	ПМ12-063261 У3 В	63	380	2з+2р	IP40	неревверсивный, с реле, в корпусе	ПУСК + СТОП + R	РТТ-231	53,5-63
ET000148	ПМ12-063551 УХЛ4 В	63	110	2з+2р	IP20	реверсивный, без реле	нет	нет	нет
ET000149	ПМ12-063551 УХЛ4 В	63	220	4з+4р	IP20	реверсивный, без реле	нет	нет	нет
ET000150	ПМ12-063551 УХЛ4 В	63	380	4з+4р	IP20	реверсивный, без реле	нет	нет	нет
ET000151	ПМ12-063601 УХЛ4 В	63	220	4з+4р	IP00	реверсивный, с реле	нет	РТТ-231	53,5-63
ET000152	ПМ12-063601 УХЛ4 В	63	380	4з+4р	IP00	реверсивный, с реле	нет	РТТ-231	53,5-63
ET004603	ПМ12-063621 У2 В	63	220	4з+4р	IP54	реверсивный, с реле, в корпусе	ПУСК + СТОП + R	РТТ-231	53,5-63

Принципиальные электрические схемы

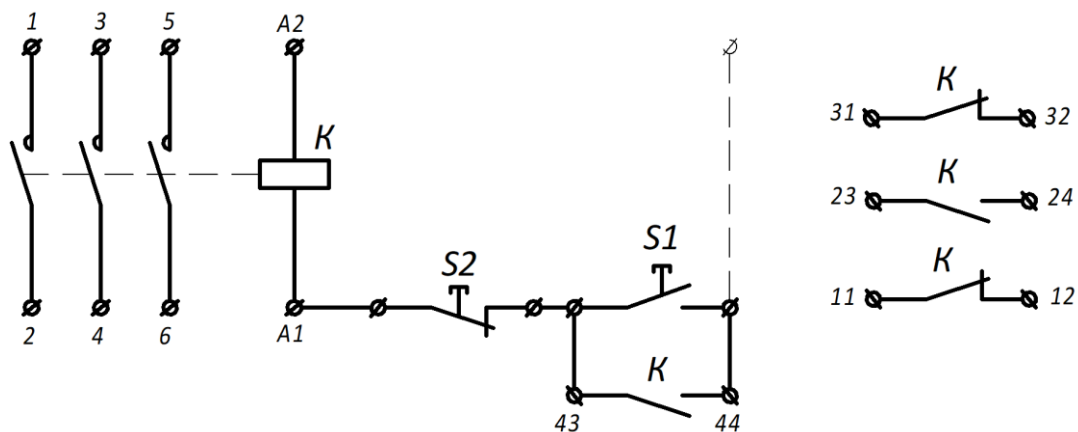


Рисунок 1. Схема пускателя без теплового реле

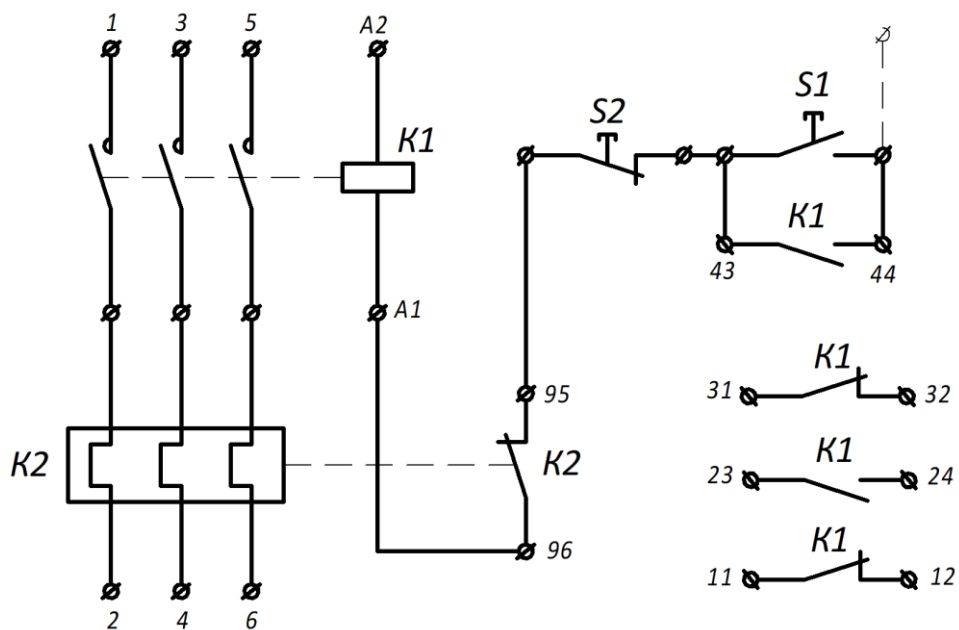


Рисунок 2. Схема пускателя, с тепловым реле

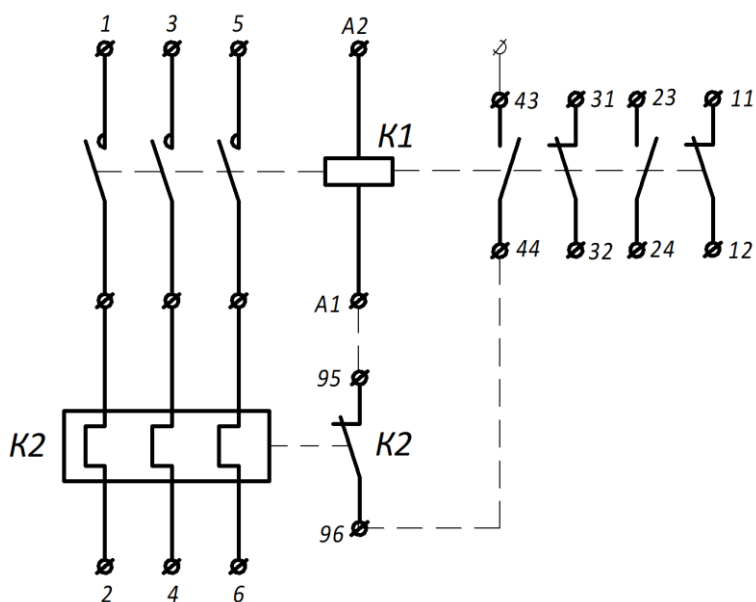


Рисунок 3. Схема контактора с тепловым реле

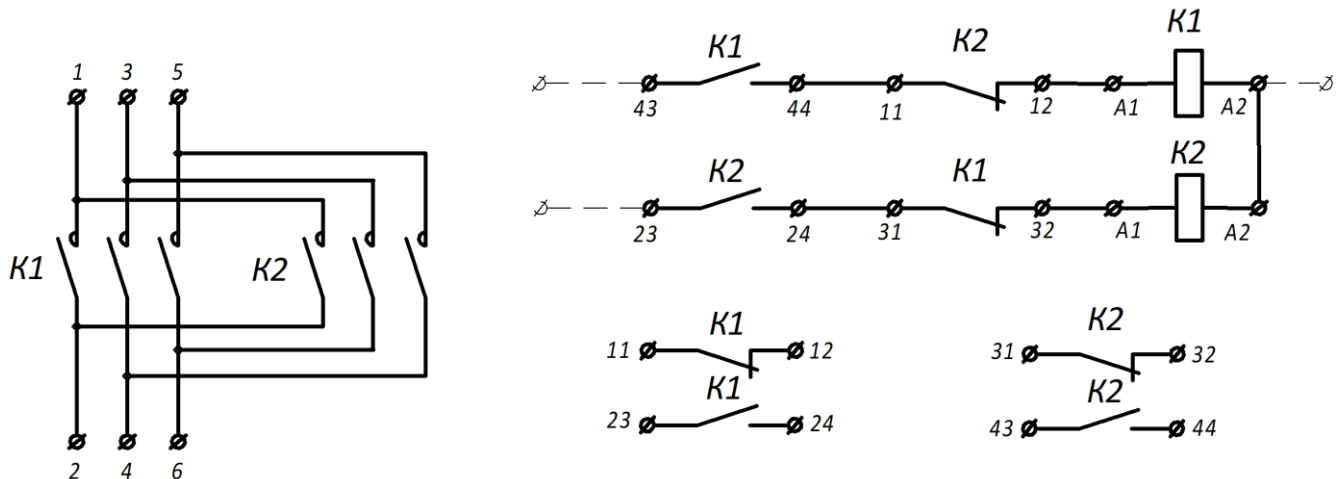


Рисунок 4. Схема реверсивного контактора

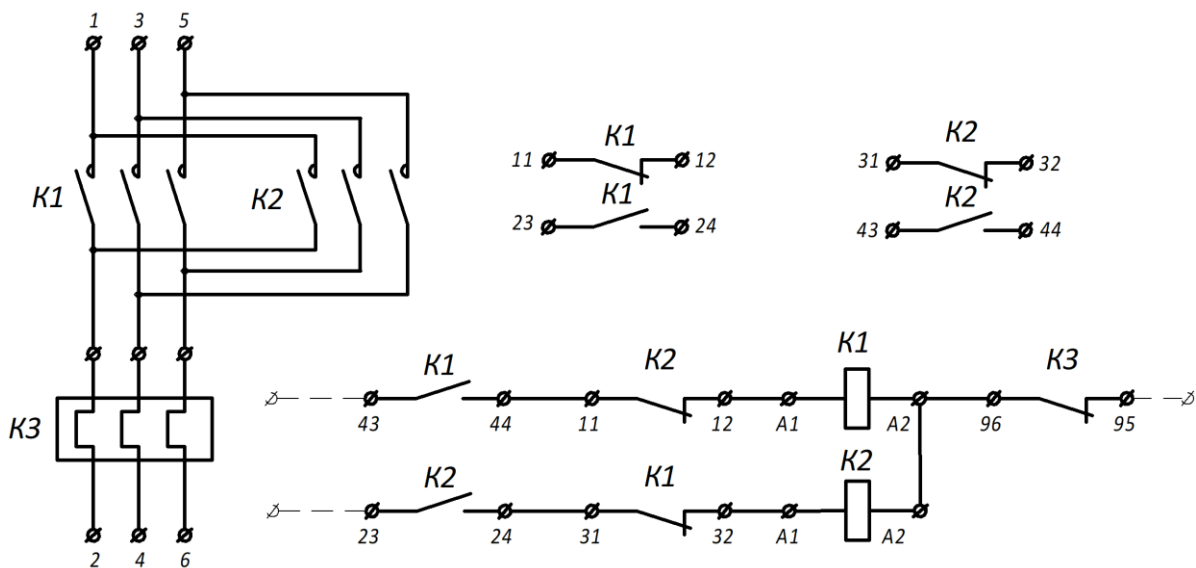


Рисунок 5. Схема реверсивного контактора, с тепловым реле

4. Структура условного обозначения

ПМ12 - XXXX X X - XXXX В

1 2 3 4 5 6 7

- Условное обозначение электромагнитного пускателя:
ПМ - пускатель магнитный;
12 - условный номер серии.
- Условное обозначение номинального рабочего тока:
010 - номинальный рабочий ток главных контактов 10 А;
025 - номинальный рабочий ток главных контактов 25 А;
040 - номинальный рабочий ток главных контактов 40 А;
063 - номинальный рабочий ток главных контактов 63 А.
- Условное обозначение исполнения пускателя по типу и наличию теплового реле:
1 - без теплового реле, не реверсивный;
2 - с тепловым реле, нереверсивный;
5 - без теплового реле, реверсивный с электрической и механической блокировкой;
6 - с тепловым реле, реверсивный с электрической и механической блокировкой.
- Условное обозначение исполнения пускателя по степени защиты:
0 - IP00;
1 - IP54, корпус без кнопок (при наличии теплового реле - кнопка «R»);
2 - IP54, корпус с кнопками «ПУСК» и «СТОП»;
3 - IP54, корпус с кнопками «ПУСК» «СТОП» и сигнальной лампой;
4 - IP40, корпус без кнопок (при наличии теплового реле - кнопка «R»);

5 - IP20;

6 - IP40, корпус с кнопками «ПУСК» и «СТОП»;

7 - IP40, корпус с кнопками «ПУСК» «СТОП» и сигнальной лампой.

5. Условное обозначение количества замыкающих и размыкающих дополнительных контактов:

0 - 1з для пускателя с номинальным током 10 А; 25 А; 40 А;

1 - 1р для пускателя с номинальным током 10 А; 25 А; 40 А и 2з+2р для контактора с номинальным током 63 А

6. Климатическое исполнение и категория размещения по [ГОСТ 15150-69](#): У2; У3; УХЛ4.

7. Условные обозначение группы коммутационной износостойкости: В.

Пример: запись обозначения пускателя на номинальный ток 160 А, нереверсивного, с тепловым реле с диапазоном регулирования тока 136-160 А, степени защиты IP00, напряжением главной цепи 660 В, исполнения по износостойкости В, с включающей катушкой на напряжение 380 В, с двумя замыкающими и двумя размыкающими контактами вспомогательной цепи:

ПМА-6202 УХЛ4 В, 380В, 2з+2р, 160А, нереверсивный, с реле РТТ-326 136-160А, IP00, пускатель электромагнитный (ЭТ)

5. Габаритные и установочные размеры

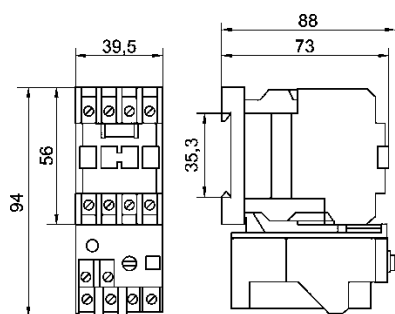


Рисунок 6. Пускатель нереверсивный ПМ12-010 10А.
Степень защиты - IP00; IP20

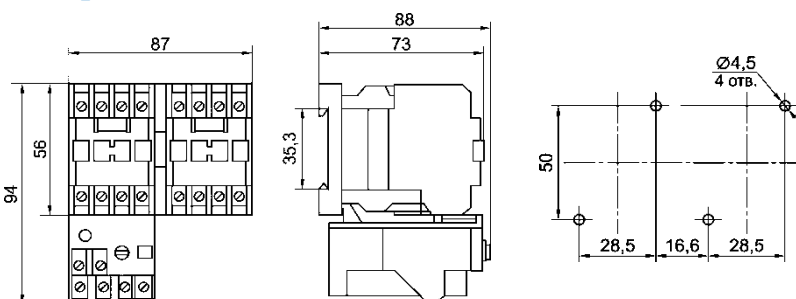


Рисунок 7. Пускатель реверсивный ПМ12-010 10А.
Степень защиты - IP00; IP20

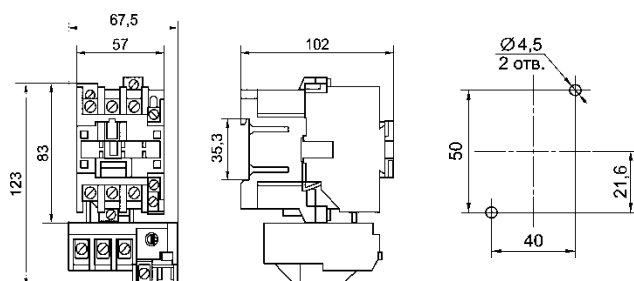


Рисунок 8. Пускатель нереверсивный ПМ12-025 25А.
Степень защиты - IP00; IP20

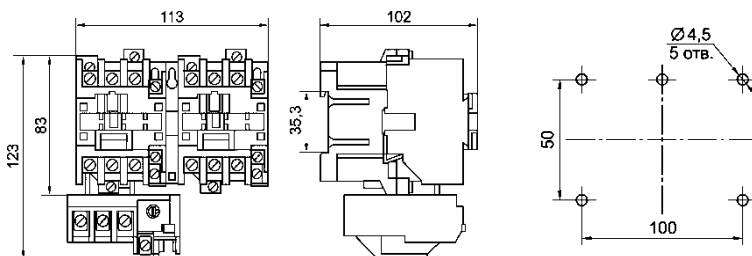


Рисунок 9. Пускатель реверсивный ПМ12-025 25А.
Степень защиты - IP00; IP20

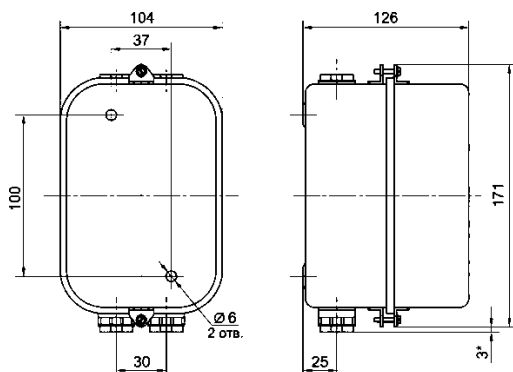


Рисунок 10. Пускатель ПМ12-010 10А в защитном корпусе -
IP40; IP54

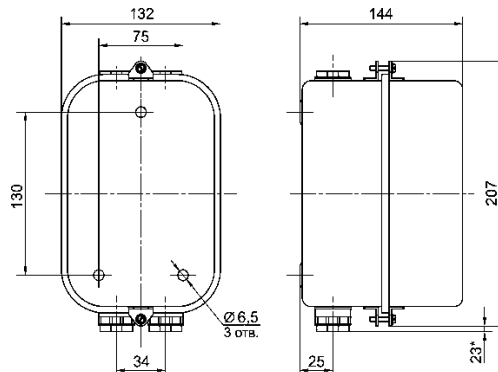


Рисунок 11. Пускатель ПМ12-025 25А в защитном корпусе -
IP40; IP54

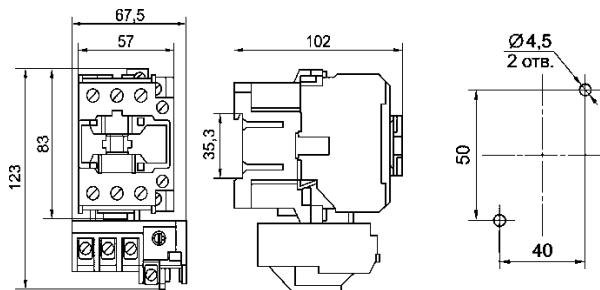


Рисунок 12. Пускатель неререверсивный ПМ12-040 40А.
Степень защиты - IP20

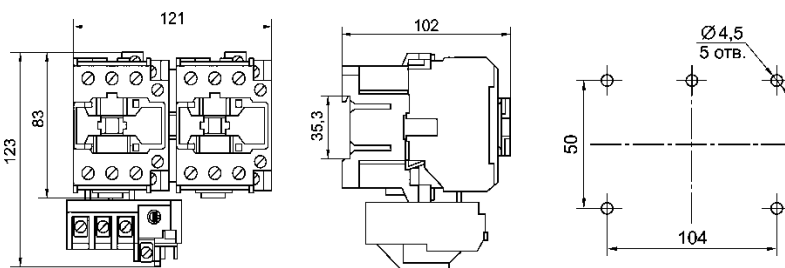


Рисунок 13. Пускатель реверсивный ПМ12-040 40А.
Степень защиты - IP20

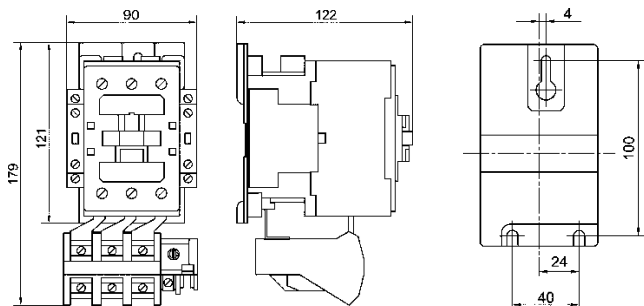


Рисунок 14. Пускатель неререверсивный ПМ12-063 63А
вариант А. Степень защиты - IP20

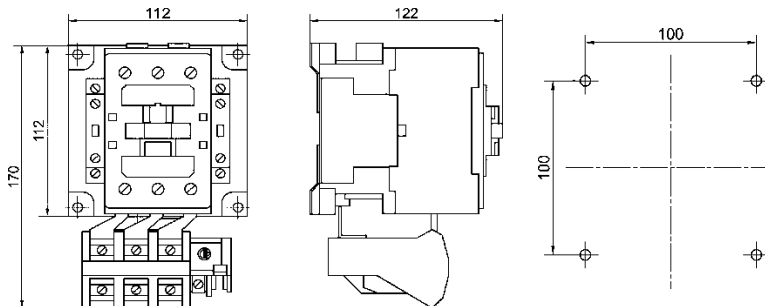


Рисунок 15. Пускатель неререверсивный ПМ12-063 63А вариант К.
Степень защиты - IP20

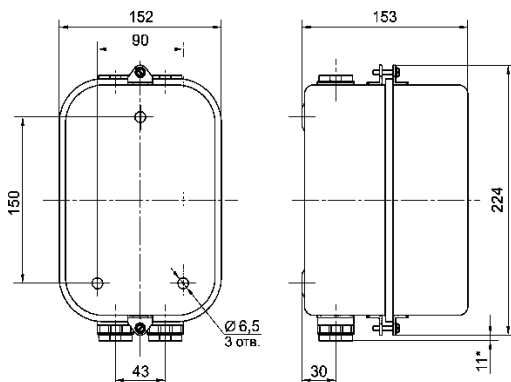


Рисунок 16. Пускатель ПМ12-040 40А в защитном корпусе -
IP40; IP54

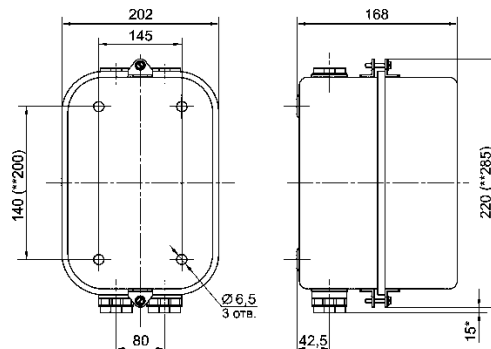


Рисунок 17. Пускатель ПМ12-063 63А в защитном корпусе. -
IP40; IP54

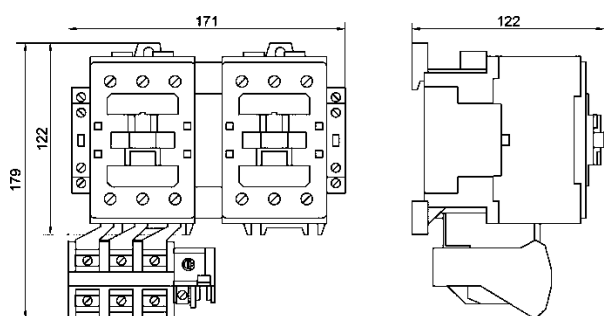


Рисунок 18. Пускатель реверсивный ПМ12-063 63А. Степень защиты - IP20

