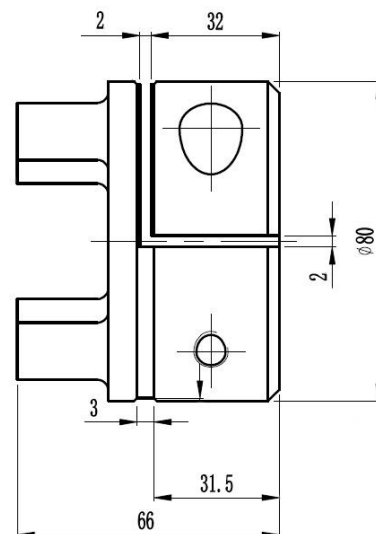
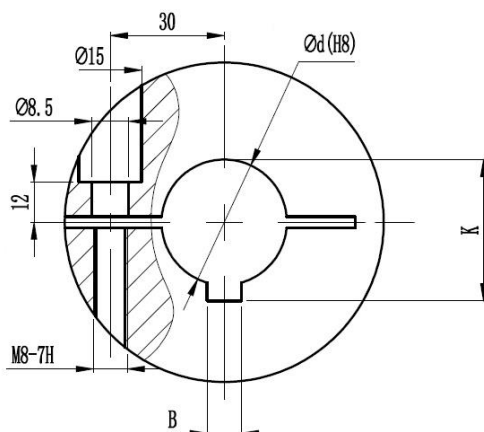




ПОЛУМУФТЫ КУЛАЧКОВЫЕ «GS38» С ГОТОВЫМ ОТВЕРСТИЕМ



Материал: Алюминий (Al)

Тип муфты	Артикул	Кол-во кулачков полумуфты	d мм	B мм	K мм
GS38	GESM38/45F19C	4	19	6±0,015	21,8
GS38	GESM38/45F20C	4	20	6±0,015	22,8
GS38	GESM38/45F22C	4	22	6±0,015	24,8
GS38	GESM38/45F24C	4	24	8±0,018	27,3
GS38	GESM38/45F25C	4	25	8±0,018	28,3
GS38	GESM38/45F27C	4	27	8±0,018	30,3
GS38	GESM38/45F28C	4	28	8±0,018	31,3
GS38	GESM38/45F30C	4	30	8±0,018	33,3
GS38	GESM38/45F32C	4	32	10±0,018	35,3
GS38	GESM38/45F35C	4	35	10±0,018	38,3
GS38	GESM38/45F38C	4	38	10±0,018	41,3
GS38	GESM38/45F40C	4	40	12±0,0215	43,3
GS38	GESM38/45F42C	4	42	12±0,0215	45,3
GS38	GESM38/45F45C	4	45	14±0,0215	48,8