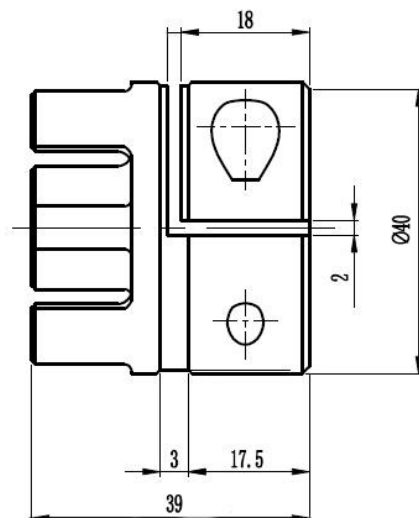
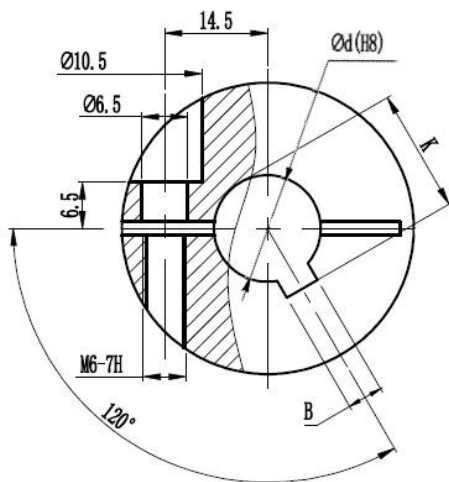




ПОЛУМУФТЫ КУЛАЧКОВЫЕ «GS19» С ГОТОВЫМ ОТВЕРСТИЕМ



Материал: Алюминий (Al)

Тип муфты	Артикул	Кол-во кулачков полумуфты	d мм	B мм	K мм
GS19	GESM19/24F08C	3	8	2±0,0125	9
GS19	GESM19/24F09C	3	9	3±0,0125	10,4
GS19	GESM19/24F10C	3	10	3±0,0125	11,4
GS19	GESM19/24F11C	3	11	4±0,015	12,8
GS19	GESM19/24F12C	3	12	4±0,015	13,8
GS19	GESM19/24F13C	3	13	5±0,015	15,3
GS19	GESM19/24F14C	3	14	5±0,015	16,3
GS19	GESM19/24F15C	3	15	5±0,015	17,3
GS19	GESM19/24F16C	3	16	5±0,015	18,3
GS19	GESM19/24F17C	3	17	5±0,015	19,3
GS19	GESM19/24F18C	3	18	6±0,015	20,8
GS19	GESM19/24F19C	3	19	6±0,015	21,8
GS19	GESM19/24F20C	3	20	6±0,015	22,8
GS19	GESM19/24F21C	3	21	6±0,015	23,8
GS19	GESM19/24F22C	3	22	6±0,015	24,8