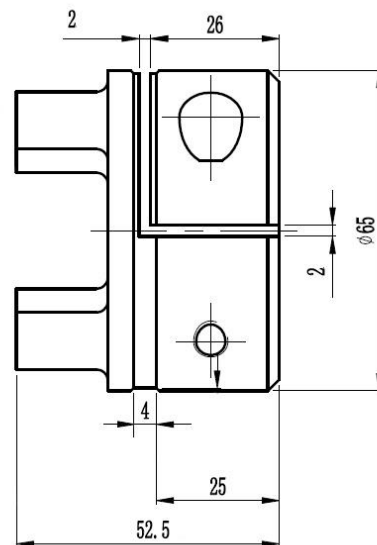
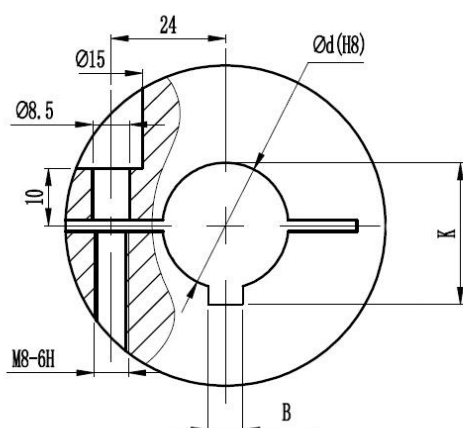




ПОЛУМУФТЫ КУЛАЧКОВЫЕ «GS28» С ГОТОВЫМ ОТВЕРСТИЕМ



Материал: Алюминий (Al)

Тип муфты	Артикул	Кол-во кулачков полумуфты	d мм	B мм	K мм
GS28	GESM28/38F10C	4	10	3±0,0125	11,4
GS28	GESM28/38F12C	4	12	4±0,015	13,8
GS28	GESM28/38F15C	4	15	5±0,015	17,3
GS28	GESM28/38F16C	4	16	5±0,015	18,3
GS28	GESM28/38F17C	4	17	5±0,015	19,3
GS28	GESM28/38F18C	4	18	6±0,015	20,8
GS28	GESM28/38F19C	4	19	6±0,015	21,8
GS28	GESM28/38F20C	4	20	6±0,015	22,8
GS28	GESM28/38F21C	4	21	6±0,015	23,8
GS28	GESM28/38F22C	4	22	6±0,015	24,8
GS28	GESM28/38F23C	4	23	8±0,018	26,3
GS28	GESM28/38F24C	4	24	8±0,018	27,3
GS28	GESM28/38F25C	4	25	8±0,018	28,3
GS28	GESM28/38F26C	4	26	8±0,018	29,3
GS28	GESM28/38F27C	4	27	8±0,018	30,3
GS28	GESM28/38F28C	4	28	8±0,018	31,3
GS28	GESM28/38F30C	4	30	8±0,018	33,3
GS28	GESM28/38F32C	4	32	10±0,018	35,3
GS28	GESM28/38F35C	4	35	10±0,018	38,3
GS28	GESM28/38F36C	4	36	10±0,018	39,3
GS28	GESM28/38F38C	4	38	10±0,018	41,3