

Общие технические характеристики

Наименование параметров	Значение
Количество полюсов	3
Номинальное рабочее напряжение U_e , В, при частоте сети 50Гц	220, 380, 660
Номинальное напряжение изоляции U_i , В	660
Номинальное импульсное напряжение U_{imp} , кВ	6
Коммутационная износостойкость, млн. циклов	0,3
Класс износостойкости контактов	В
Условия использования	в помещениях с регулируемыми климатическими условиями
Рабочее положение	вертикальная плоскость с отклонением не более 15° в любую сторону.

Индивидуальные технические характеристики

Артикул	Наименование	Номинальный рабочий ток I_e при АС-3, 380 В, А	Напряжение цепи управления U_c , В	Кол-во и тип доп. контактов	Степень защиты	Исполнение	Тип кнопок управления	Тип реле	Диапазон токовой уставки, А
ЕТ000174	ПМ12-010100 УХЛ4 В	10	24	1з	IP00	неревверсивный, без реле	нет	нет	нет
ЕТ000175	ПМ12-010100 УХЛ4 В	10	36	1з	IP00	неревверсивный, без реле	нет	нет	нет
ЕТ000176	ПМ12-010100 УХЛ4 В	10	40	1з	IP00	неревверсивный, без реле	нет	нет	нет
ЕТ000173	ПМ12-010100 УХЛ4 В	10	110	1з	IP00	неревверсивный, без реле	нет	нет	нет
ЕТ013897	ПМ12-010100 УХЛ4 В	10	110	1з	IP00	неревверсивный, без реле	нет	нет	нет
ЕТ007011	ПМ12-010100 УХЛ4 В	10	110	3з+2р	IP00	неревверсивный, без реле	нет	нет	нет
ЕТ006487	ПМ12-010100 УХЛ4 В	10	110	5з	IP00	неревверсивный, без реле	нет	нет	нет
ЕТ011800	ПМ12-010100 УХЛ4 В	10	220	1з	IP00	неревверсивный, без реле	нет	нет	нет
ЕТ006488	ПМ12-010100 УХЛ4 В	10	220	3з+2р	IP00	неревверсивный, без реле	нет	нет	нет
ЕТ007012	ПМ12-010100 УХЛ4 В	10	220	3з+2р	IP00	неревверсивный, без реле	нет	нет	нет
ЕТ011801	ПМ12-010100 УХЛ4 В	10	380	1з	IP00	неревверсивный, без реле	нет	нет	нет
ЕТ006490	ПМ12-010100 УХЛ4 В	10	380	3з+2р	IP00	неревверсивный, без реле	нет	нет	нет
ЕТ007013	ПМ12-010100 УХЛ4 В	10	380	3з+2р	IP00	неревверсивный, без реле	нет	нет	нет
ЕТ000177	ПМ12-010101 УХЛ4 В	10	220	1р	IP00	неревверсивный, без реле	нет	нет	нет
ЕТ000178	ПМ12-010101 УХЛ4 В	10	380	1р	IP00	неревверсивный,	нет	нет	нет

Артикул	Наименование	Номинальный рабочий ток I _e при AC-3, 380 В, А	Напряжение цепи управления U _c , В	Кол-во и тип доп. контактов	Степень защиты	Исполнение	Тип кнопок управления	Тип реле	Диапазон токовой уставки, А
						без реле			
ET000191	ПМ12-010110 У2 В	10	220	1з	IP54	неревверсивный, без реле, в корпусе	нет	нет	нет
ET000192	ПМ12-010110 У2 В	10	380	1з	IP54	неревверсивный, без реле, в корпусе	нет	нет	нет
ET000193	ПМ12-010120 У2 В	10	220	1з	IP54	неревверсивный, без реле, в корпусе	ПУСК + СТОП	нет	нет
ET000194	ПМ12-010120 У2 В	10	380	1з	IP54	неревверсивный, без реле, в корпусе	ПУСК + СТОП	нет	нет
ET000195	ПМ12-010140 У3 В	10	220	1з	IP40	неревверсивный, без реле, в корпусе	нет	нет	нет
ET000196	ПМ12-010140 У3 В	10	380	1з	IP40	неревверсивный, без реле, в корпусе	нет	нет	нет
ET000179	ПМ12-010150 УХЛ4 В	10	110	1з	IP20	неревверсивный, без реле	нет	нет	нет
ET522427	ПМ12-010150 УХЛ4 В	10	220	1з	IP20	неревверсивный, без реле	нет	нет	нет
ET522428	ПМ12-010150 УХЛ4 В	10	380	1з	IP20	неревверсивный, без реле	нет	нет	нет
ET000197	ПМ12-010160 У3 В	10	220	1з	IP40	неревверсивный, без реле, в корпусе	ПУСК + СТОП	нет	нет
ET000198	ПМ12-010160 У3 В	10	380	1з	IP40	неревверсивный, без реле, в корпусе	ПУСК + СТОП	нет	нет
ET000182	ПМ12-010200 УХЛ4 В	10	110	1з	IP00	неревверсивный, с реле	нет	РТТ5-10-1	7-10
ET007020	ПМ12-010200 УХЛ4 В	10	110	1з	IP00	неревверсивный, с реле	нет	РТТ5-10-1	7-10
ET000180	ПМ12-010200 УХЛ4 В	10	220	1з	IP00	неревверсивный, с реле	нет	РТТ5-10-1	7-10
ET007021	ПМ12-010200 УХЛ4 В	10	220	1з	IP00	неревверсивный, с реле	нет	РТТ5-10-1	7-10
ET004594	ПМ12-010200 УХЛ4 В	10	220	1з+2р	IP00	неревверсивный, с реле	нет	РТТ5-10-1	2,7-3,7
ET004595	ПМ12-010200 УХЛ4 В	10	220	1з+2р	IP00	неревверсивный, с реле	нет	РТТ5-10-1	4,2-5,8
ET006489	ПМ12-010200 УХЛ4 В	10	220	3з+2р	IP00	неревверсивный, с реле	нет	РТТ5-10-1	7-10
ET000181	ПМ12-010200 УХЛ4 В	10	380	1з	IP00	неревверсивный, с реле	нет	РТТ5-10-1	7-10
ET007022	ПМ12-010200 УХЛ4 В	10	380	1з	IP00	неревверсивный, с реле	нет	РТТ5-10-1	7-10
ET006491	ПМ12-010200 УХЛ4 В	10	380	3з+2р	IP00	неревверсивный, с реле	нет	РТТ5-10-1	7-10
ET000199	ПМ12-010210 У2 В	10	220	1з	IP54	неревверсивный, с реле, в корпусе	R	РТТ5-10-1	7-10
ET000200	ПМ12-010210 У2 В	10	380	1з	IP54	неревверсивный, с реле, в корпусе	R	РТТ5-10-1	7-10

Артикул	Наименование	Номинальный рабочий ток I _e при AC-3, 380 В, А	Напряжение цепи управления U _c , В	Кол-во и тип доп. контактов	Степень защиты	Исполнение	Тип кнопки управления	Тип реле	Диапазон токовой уставки, А
ET000201	ПМ12-010220 У2 В	10	220	1з	IP54	неревверсивный, с реле, в корпусе	ПУСК + СТОП + R	РТТ5-10-1	7-10
ET000202	ПМ12-010220 У2 В	10	380	1з	IP54	неревверсивный, с реле, в корпусе	ПУСК + СТОП + R	РТТ5-10-1	7-10
ET000203	ПМ12-010230 У2 В	10	220	1з	IP54	неревверсивный, с реле, в корпусе	ПУСК + СТОП + R + лампа	РТТ5-10-1	7-10
ET000204	ПМ12-010230 У2 В	10	380	1з	IP54	неревверсивный, с реле, в корпусе	ПУСК + СТОП + R + лампа	РТТ5-10-1	7-10
ET000205	ПМ12-010240 У3 В	10	220	1з	IP40	неревверсивный, с реле, в корпусе	R	РТТ5-10-1	7-10
ET000206	ПМ12-010240 У3 В	10	380	1з	IP40	неревверсивный, с реле, в корпусе	R	РТТ5-10-1	7-10
ET522429	ПМ12-010250 УХЛ4 В	10	220	1з	IP20	неревверсивный, с реле, в корпусе	R	РТТ5-10-1	7-10
ET522430	ПМ12-010250 УХЛ4 В	10	380	1з	IP20	неревверсивный, с реле, в корпусе	R	РТТ5-10-1	7-10
ET000207	ПМ12-010260 У3 В	10	220	1з	IP40	неревверсивный, с реле, в корпусе	ПУСК + СТОП + R	РТТ5-10-1	7-10
ET000208	ПМ12-010260 У3 В	10	380	1з	IP40	неревверсивный, с реле, в корпусе	ПУСК + СТОП + R	РТТ5-10-1	7-10
ET000185	ПМ12-010500 УХЛ4 В	10	110	4з+2р	IP00	реверсивный, без реле	нет	нет	нет
ET010119	ПМ12-010500 УХЛ4 В	10	127	4з+2р	IP00	реверсивный, без реле	нет	нет	нет
ET000183	ПМ12-010500 УХЛ4 В	10	220	4з+2р	IP00	реверсивный, без реле	нет	нет	нет
ET000184	ПМ12-010500 УХЛ4 В	10	380	4з+2р	IP00	реверсивный, без реле	нет	нет	нет
ET004596	ПМ12-010501 УХЛ4 В	10	24	2з+4р	IP00	реверсивный, без реле	нет	нет	нет
ET000186	ПМ12-010550 УХЛ4 В	10	110	4з+2р	IP00	реверсивный, без реле	нет	нет	нет
ET000187	ПМ12-010550 УХЛ4 В	10	220	4з+2р	IP00	реверсивный, без реле	нет	нет	нет
ET000188	ПМ12-010550 УХЛ4 В	10	380	4з+2р	IP00	реверсивный, без реле	нет	нет	нет
ET010120	ПМ12-010551 УХЛ4 В	10	220	2з+4р	IP00	реверсивный, без реле	нет	нет	нет
ET000189	ПМ12-010600 УХЛ4 В	10	220	4з+2р	IP00	реверсивный, с реле	нет	РТТ5-10-1	7-10
ET000190	ПМ12-010600 УХЛ4 В	10	380	4з+2р	IP00	реверсивный, с реле	нет	РТТ5-10-1	7-10
ET006174	ПМ12-010660 У3 В	10	220	4з+2р	IP40	реверсивный, с реле, в корпусе	ПУСК + СТОП + R	РТТ5-10-1	7-10
ET006173	ПМ12-010660 У3 В	10	380	4з+2р	IP40	реверсивный, с реле, в корпусе	ПУСК + СТОП + R	РТТ5-10-1	7-10
ET000212	ПМ12-025100 УХЛ4 В	25	24	1з	IP00	неревверсивный, без реле	нет	нет	нет

Артикул	Наименование	Номинальный рабочий ток I _e при AC-3, 380 В, А	Напряжение цепи управления U _c , В	Кол-во и тип доп. контактов	Степень защиты	Исполнение	Тип кнопки управления	Тип реле	Диапазон токовой уставки, А
ET000213	ПМ12-025100 УХЛ4 В	25	36	1з	IP00	нереверсивный, без реле	нет	нет	нет
ET000214	ПМ12-025100 УХЛ4 В	25	40	1з	IP00	нереверсивный, без реле	нет	нет	нет
ET000211	ПМ12-025100 УХЛ4 В	25	110	1з	IP00	нереверсивный, без реле	нет	нет	нет
ET013898	ПМ12-025100 УХЛ4 В	25	110	1з	IP00	нереверсивный, без реле	нет	нет	нет
ET007014	ПМ12-025100 УХЛ4 В	25	110	3з+2р	IP00	нереверсивный, без реле	нет	нет	нет
ET011802	ПМ12-025100 УХЛ4 В	25	220	1з	IP00	нереверсивный, без реле	нет	нет	нет
ET012136	ПМ12-025100 УХЛ4 В	25	220	2з+1р	IP00	нереверсивный, без реле	нет	нет	нет
ET007015	ПМ12-025100 УХЛ4 В	25	220	3з+2р	IP00	нереверсивный, без реле	нет	нет	нет
ET011803	ПМ12-025100 УХЛ4 В	25	380	1з	IP00	нереверсивный, без реле	нет	нет	нет
ET007016	ПМ12-025100 УХЛ4 В	25	380	3з+2р	IP00	нереверсивный, без реле	нет	нет	нет
ET000221	ПМ12-025110 У2 В	25	220	1з	IP54	нереверсивный, без реле, в корпусе	нет	нет	нет
ET000222	ПМ12-025110 У2 В	25	380	1з	IP54	нереверсивный, без реле, в корпусе	нет	нет	нет
ET000223	ПМ12-025120 У2 В	25	220	1з	IP54	нереверсивный, без реле, в корпусе	ПУСК + СТОП	нет	нет
ET000224	ПМ12-025120 У2 В	25	380	1з	IP54	нереверсивный, без реле, в корпусе	ПУСК + СТОП	нет	нет
ET000225	ПМ12-025140 У3 В	25	220	1з	IP40	нереверсивный, без реле, в корпусе	нет	нет	нет
ET000226	ПМ12-025140 У3 В	25	380	1з	IP40	нереверсивный, без реле, в корпусе	нет	нет	нет
ET004597	ПМ12-025150 УХЛ4 В	25	110	1з	IP20	нереверсивный, без реле	нет	нет	нет
ET522431	ПМ12-025150 УХЛ4 В	25	220	1з	IP20	нереверсивный, без реле	нет	нет	нет
ET522432	ПМ12-025150 УХЛ4 В	25	380	1з	IP20	нереверсивный, без реле	нет	нет	нет
ET010388	ПМ12-025151 УХЛ4 В	25	110	2з+3р	IP20	нереверсивный, без реле	нет	нет	нет
ET002931	ПМ12-025151 УХЛ4 В	25	220	1р	IP20	нереверсивный, без реле	нет	нет	нет
ET002933	ПМ12-025151 УХЛ4 В	25	380	1р	IP20	нереверсивный, без реле	нет	нет	нет
ET000227	ПМ12-025160 У3 В	25	220	1з	IP40	нереверсивный, без реле, в корпусе	ПУСК + СТОП	нет	нет
ET000228	ПМ12-025160 У3 В	25	380	1з	IP40	нереверсивный, без реле, в корпусе	ПУСК + СТОП	нет	нет

Артикул	Наименование	Номинальный рабочий ток Ie при AC-3, 380 В, А	Напряжение цепи управления Uс, В	Кол-во и тип доп. контактов	Степень защиты	Исполнение	Тип кнопки управления	Тип реле	Диапазон токовой уставки, А
ET007024	ПМ12-025200 УХЛ4 В	25	110	1з	IP00	неревверсивный, с реле	нет	РТТ-131	21,2-28,7
ET004598	ПМ12-025200 УХЛ4 В	25	220	1з	IP00	неревверсивный, с реле	нет	РТТ-131	13,6-18,4
ET007026	ПМ12-025200 УХЛ4 В	25	220	1з	IP00	неревверсивный, с реле	нет	РТТ-131	21,2-28,7
ET000215	ПМ12-025200 УХЛ4 В	25	220	1з	IP00	неревверсивный, с реле	нет	РТТ-131	21,3-25
ET007027	ПМ12-025200 УХЛ4 В	25	380	1з	IP00	неревверсивный, с реле	нет	РТТ-131	21,2-28,7
ET000216	ПМ12-025200 УХЛ4 В	25	380	1з	IP00	неревверсивный, с реле	нет	РТТ-131	21,3-25
ET000229	ПМ12-025210 У2 В	25	220	1з	IP54	неревверсивный, с реле, в корпусе	R	РТТ-131	21,3-25
ET000230	ПМ12-025210 У2 В	25	380	1з	IP54	неревверсивный, с реле, в корпусе	R	РТТ-131	21,3-25
ET000231	ПМ12-025220 У2 В	25	220	1з	IP54	неревверсивный, с реле, в корпусе	ПУСК + СТОП + R	РТТ-131	21,3-25
ET000232	ПМ12-025220 У2 В	25	380	1з	IP54	неревверсивный, с реле, в корпусе	ПУСК + СТОП + R	РТТ-131	21,3-25
ET000233	ПМ12-025230 У2 В	25	220	1з	IP54	неревверсивный, с реле, в корпусе	ПУСК + СТОП + R + лампа	РТТ-131	21,3-25
ET000234	ПМ12-025230 У2 В	25	380	1з	IP54	неревверсивный, с реле, в корпусе	ПУСК + СТОП + R + лампа	РТТ-131	21,3-25
ET000235	ПМ12-025240 У3 В	25	220	1з	IP40	неревверсивный, с реле, в корпусе	R	РТТ-131	21,3-25
ET000236	ПМ12-025240 У3 В	25	380	1з	IP40	неревверсивный, с реле, в корпусе	R	РТТ-131	21,3-25
ET000237	ПМ12-025260 У3 В	25	220	1з	IP40	неревверсивный, с реле, в корпусе	ПУСК + СТОП + R	РТТ-131	21,3-25
ET000238	ПМ12-025260 У3 В	25	380	1з	IP40	неревверсивный, с реле, в корпусе	ПУСК + СТОП + R	РТТ-131	21,3-25
ET421346	ПМ12-025270 У3 В	25	220	1з	IP40	неревверсивный, с реле, в корпусе	ПУСК + СТОП + R + лампа	РТТ-131	21,3-25
ET421345	ПМ12-025270 У3 В	25	380	1з	IP40	неревверсивный, с реле, в корпусе	ПУСК + СТОП + R + лампа	РТТ-131	21,3-25
ET000217	ПМ12-025501 УХЛ4 В	25	220	2р	IP00	реверсивный, без реле	нет	нет	нет
ET000218	ПМ12-025501 УХЛ4 В	25	380	2р	IP00	реверсивный, без реле	нет	нет	нет
ET010390	ПМ12-025551 УХЛ4 В	25	110	2з+4р	IP20	реверсивный, без реле	нет	нет	нет
ET010391	ПМ12-025551 УХЛ4 В	25	220	2з+4р	IP20	реверсивный, без реле	нет	нет	нет
ET000219	ПМ12-025601 УХЛ4 В	25	220	2р	IP00	реверсивный, с реле	нет	РТТ-131	21,3-25
ET000220	ПМ12-025601 УХЛ4 В	25	380	2р	IP00	реверсивный, с реле	нет	РТТ-131	21,3-25

Артикул	Наименование	Номинальный рабочий ток I _e при AC-3, 380 В, А	Напряжение цепи управления U _c , В	Кол-во и тип доп. контактов	Степень защиты	Исполнение	Тип кнопки управления	Тип реле	Диапазон токовой уставки, А
ET004599	ПМ12-025611 У2 В	25	380	2з+4р	IP54	реверсивный, с реле, в корпусе	R	РТТ-131	21,3-25
ET006175	ПМ12-025661 У3 В	25	220	2з+4р	IP40	реверсивный, с реле, в корпусе	ПУСК + СТОП + R	РТТ-131	21,3-25
ET003145	ПМ12-025661 У3 В	25	380	2з+4р	IP40	реверсивный, с реле, в корпусе	ПУСК + СТОП + R	РТТ-131	21,3-25
ET000253	ПМ12-040110 У2 В	40	220	1з	IP54	нереверсивный, без реле, в корпусе	нет	нет	нет
ET010343	ПМ12-040110 У2 В	40	220	2з+1р	IP54	нереверсивный, без реле, в корпусе	нет	нет	нет
ET000254	ПМ12-040110 У2 В	40	380	1з	IP54	нереверсивный, без реле, в корпусе	нет	нет	нет
ET010342	ПМ12-040110 У2 В	40	380	2з+1р	IP54	нереверсивный, без реле, в корпусе	нет	нет	нет
ET000255	ПМ12-040120 У2 В	40	220	1з	IP54	нереверсивный, без реле, в корпусе	ПУСК + СТОП	нет	нет
ET000256	ПМ12-040120 У2 В	40	380	1з	IP54	нереверсивный, без реле, в корпусе	ПУСК + СТОП	нет	нет
ET000257	ПМ12-040140 У3 В	40	220	1з	IP40	нереверсивный, без реле, в корпусе	нет	нет	нет
ET000258	ПМ12-040140 У3 В	40	380	1з	IP40	нереверсивный, без реле, в корпусе	нет	нет	нет
ET000242	ПМ12-040150 УХЛ4 В	40	24	1з	IP20	нереверсивный, без реле	нет	нет	нет
ET000243	ПМ12-040150 УХЛ4 В	40	36	1з	IP20	нереверсивный, без реле	нет	нет	нет
ET000244	ПМ12-040150 УХЛ4 В	40	40	1з	IP20	нереверсивный, без реле	нет	нет	нет
ET000241	ПМ12-040150 УХЛ4 В	40	110	1з	IP20	нереверсивный, без реле	нет	нет	нет
ET013900	ПМ12-040150 УХЛ4 В	40	110	1з	IP20	нереверсивный, без реле	нет	нет	нет
ET007017	ПМ12-040150 УХЛ4 В	40	110	3з+2р	IP20	нереверсивный, без реле	нет	нет	нет
ET011804	ПМ12-040150 УХЛ4 В	40	220	1з	IP20	нереверсивный, без реле	нет	нет	нет
ET007018	ПМ12-040150 УХЛ4 В	40	220	3з+2р	IP20	нереверсивный, без реле	нет	нет	нет
ET011805	ПМ12-040150 УХЛ4 В	40	380	1з	IP20	нереверсивный, без реле	нет	нет	нет
ET006492	ПМ12-040150 УХЛ4 В	40	380	3з+2р	IP20	нереверсивный, без реле	нет	нет	нет
ET007019	ПМ12-040150 УХЛ4 В	40	380	3з+2р	IP20	нереверсивный, без реле	нет	нет	нет
ET000245	ПМ12-040151 УХЛ4 В	40	110	1р	IP20	нереверсивный, без реле	нет	нет	нет
ET000246	ПМ12-040151 УХЛ4 В	40	220	1р	IP20	нереверсивный, без реле	нет	нет	нет

Артикул	Наименование	Номинальный рабочий ток I _e при AC-3, 380 В, А	Напряжение цепи управления U _c , В	Кол-во и тип доп. контактов	Степень защиты	Исполнение	Тип кнопки управления	Тип реле	Диапазон токовой уставки, А
ET000247	ПМ12-040151 УХЛ4 В	40	380	1р	IP20	неревсивный, без реле	нет	нет	нет
ET000259	ПМ12-040160 У3 В	40	220	1з	IP40	неревсивный, без реле, в корпусе	ПУСК + СТОП	нет	нет
ET000260	ПМ12-040160 У3 В	40	380	1з	IP40	неревсивный, без реле, в корпусе	ПУСК + СТОП	нет	нет
ET007028	ПМ12-040200 УХЛ4 В	40	110	1з	IP00	неревсивный, с реле	нет	РТТ-121	28-40
ET522437	ПМ12-040200 УХЛ4 В	40	220	1з	IP00	неревсивный, с реле	нет	РТТ-121	28-40
ET007029	ПМ12-040200 УХЛ4 В	40	220	1з	IP00	неревсивный, с реле	нет	РТТ-121	28-40
ET522438	ПМ12-040200 УХЛ4 В	40	380	1з	IP00	неревсивный, с реле	нет	РТТ-121	28-40
ET007030	ПМ12-040200 УХЛ4 В	40	380	1з	IP00	неревсивный, с реле	нет	РТТ-121	28-40
ET000261	ПМ12-040210 У2 В	40	220	1з	IP54	неревсивный, с реле, в корпусе	R	РТТ-121	28-40
ET010341	ПМ12-040210 У2 В	40	220	2з+1р	IP54	неревсивный, с реле, в корпусе	R	РТТ-121	28-40
ET000262	ПМ12-040210 У2 В	40	380	1з	IP54	неревсивный, с реле, в корпусе	R	РТТ-121	28-40
ET000263	ПМ12-040220 У2 В	40	220	1з	IP54	неревсивный, с реле, в корпусе	ПУСК + СТОП + R	РТТ-121	28-40
ET000264	ПМ12-040220 У2 В	40	380	1з	IP54	неревсивный, с реле, в корпусе	ПУСК + СТОП + R	РТТ-121	28-40
ET000265	ПМ12-040240 У3 В	40	220	1з	IP40	неревсивный, с реле, в корпусе	R	РТТ-121	28-40
ET000266	ПМ12-040240 У3 В	40	380	1з	IP40	неревсивный, с реле, в корпусе	R	РТТ-121	28-40
ET000267	ПМ12-040260 У3 В	40	220	1з	IP40	неревсивный, с реле, в корпусе	ПУСК + СТОП + R	РТТ-121	28-40
ET000268	ПМ12-040260 У3 В	40	380	1з	IP40	неревсивный, с реле, в корпусе	ПУСК + СТОП + R	РТТ-121	28-40
ET000250	ПМ12-040550 УХЛ4 В	40	110	2з	IP20	реверсивный, без реле	нет	нет	нет
ET000248	ПМ12-040550 УХЛ4 В	40	220	2з	IP20	реверсивный, без реле	нет	нет	нет
ET000249	ПМ12-040550 УХЛ4 В	40	380	2з	IP20	реверсивный, без реле	нет	нет	нет
ET004600	ПМ12-040560 У3 В	40	220	4з+2р	IP40	реверсивный, без реле, в корпусе	ПУСК + СТОП	нет	нет
ET000251	ПМ12-040600 УХЛ4 В	40	220	4з+2р	IP00	реверсивный, с реле	нет	РТТ-121	28-40
ET000252	ПМ12-040600 УХЛ4 В	40	380	4з+2р	IP00	реверсивный, с реле	нет	РТТ-121	28-40
ET000153	ПМ12-063111 У2 В	63	220	2з+2р	IP54	неревсивный, без реле, в корпусе	нет	нет	нет

Артикул	Наименование	Номинальный рабочий ток I _e при AC-3, 380 В, А	Напряжение цепи управления U _c , В	Кол-во и тип доп. контактов	Степень защиты	Исполнение	Тип кнопки управления	Тип реле	Диапазон токовой уставки, А
ET000154	ПМ12-063111 У2 В	63	380	2з+2р	IP54	неревверсивный, без реле, в корпусе	нет	нет	нет
ET000155	ПМ12-063121 У2 В	63	220	2з+2р	IP54	неревверсивный, без реле, в корпусе	ПУСК + СТОП	нет	нет
ET000156	ПМ12-063121 У2 В	63	380	2з+2р	IP54	неревверсивный, без реле, в корпусе	ПУСК + СТОП	нет	нет
ET004601	ПМ12-063141 У3 В	63	110	2з+2р	IP40	неревверсивный, без реле, в корпусе	нет	нет	нет
ET000157	ПМ12-063141 У3 В	63	220	2з+2р	IP40	неревверсивный, без реле, в корпусе	нет	нет	нет
ET000139	ПМ12-063150 УХЛ4 В	63	220	1з	IP20	неревверсивный, без реле	нет	нет	нет
ET000140	ПМ12-063150 УХЛ4 В	63	380	1з	IP20	неревверсивный, без реле	нет	нет	нет
ET000146	ПМ12-063151 УХЛ4 В	63	110	2з+2р	IP20	неревверсивный, без реле	нет	нет	нет
ET013899	ПМ12-063151 УХЛ4 В	63	110	2з+2р	IP20	неревверсивный, без реле	нет	нет	нет
ET000141	ПМ12-063151 УХЛ4 В	63	220	2з+2р	IP20	неревверсивный, без реле	нет	нет	нет
ET000159	ПМ12-063151 УХЛ4 В	63	220	2з+2р	IP20	неревверсивный, без реле	нет	нет	нет
ET013230	ПМ12-063151 УХЛ4 В	63	220	2з+2р	IP20	неревверсивный, без реле	нет	нет	нет
ET000142	ПМ12-063151 УХЛ4 В	63	380	2з+2р	IP20	неревверсивный, без реле	нет	нет	нет
ET000160	ПМ12-063151 УХЛ4 В	63	380	2з+2р	IP20	неревверсивный, без реле	нет	нет	нет
ET013231	ПМ12-063151 УХЛ4 В	63	380	2з+2р	IP20	неревверсивный, без реле	нет	нет	нет
ET000161	ПМ12-063161 У3 В	63	220	2з+2р	IP40	неревверсивный, без реле, в корпусе	ПУСК + СТОП	нет	нет
ET000162	ПМ12-063161 У3 В	63	380	2з+2р	IP40	неревверсивный, без реле, в корпусе	ПУСК + СТОП	нет	нет
ET000147	ПМ12-063201 УХЛ4 В	63	110	2з+2р	IP00	неревверсивный, с реле	нет	РТТ-231	53,5-63
ET007031	ПМ12-063201 УХЛ4 В	63	110	2з+2р	IP00	неревверсивный, с реле	нет	РТТ-231	53,5-72,3
ET000143	ПМ12-063201 УХЛ4 В	63	220	2з+2р	IP00	неревверсивный, с реле	нет	РТТ-231	53,5-63
ET007032	ПМ12-063201 УХЛ4 В	63	220	2з+2р	IP00	неревверсивный, с реле	нет	РТТ-231	53,5-72,3
ET000144	ПМ12-063201 УХЛ4 В	63	380	2з+2р	IP00	неревверсивный, с реле	нет	РТТ-231	53,5-63
ET007033	ПМ12-063201 УХЛ4 В	63	380	2з+2р	IP00	неревверсивный, с реле	нет	РТТ-231	53,5-72,3
ET000163	ПМ12-063211 У2 В	63	220	2з+2р	IP54	неревверсивный, с реле, в корпусе	R	РТТ-231	53,5-63

Артикул	Наименование	Номинальный рабочий ток Ie при AC-3, 380 В, А	Напряжение цепи управления Uс, В	Кол-во и тип доп. контактов	Степень защиты	Исполнение	Тип кнопки управления	Тип реле	Диапазон токовой уставки, А
ET000164	ПМ12-063211 У2 В	63	380	2з+2р	IP54	нереверсивный, с реле, в корпусе	R	РТТ-231	53,5-63
ET000165	ПМ12-063221 У2 В	63	220	2з+2р	IP54	нереверсивный, с реле, в корпусе	ПУСК + СТОП + R	РТТ-231	53,5-63
ET000166	ПМ12-063221 У2 В	63	380	2з+2р	IP54	нереверсивный, с реле, в корпусе	ПУСК + СТОП + R	РТТ-231	53,5-63
ET000167	ПМ12-063241 У3 В	63	220	2з+2р	IP40	нереверсивный, с реле, в корпусе	R	РТТ-231	53,5-63
ET000168	ПМ12-063241 У3 В	63	380	2з+2р	IP40	нереверсивный, с реле, в корпусе	R	РТТ-231	53,5-63
ET000169	ПМ12-063261 У3 В	63	220	2з+2р	IP40	нереверсивный, с реле, в корпусе	ПУСК + СТОП + R	РТТ-231	53,5-63
ET000170	ПМ12-063261 У3 В	63	380	2з+2р	IP40	нереверсивный, с реле, в корпусе	ПУСК + СТОП + R	РТТ-231	53,5-63
ET000148	ПМ12-063551 УХЛ4 В	63	110	2з+2р	IP20	реверсивный, без реле	нет	нет	нет
ET000149	ПМ12-063551 УХЛ4 В	63	220	4з+4р	IP20	реверсивный, без реле	нет	нет	нет
ET000150	ПМ12-063551 УХЛ4 В	63	380	4з+4р	IP20	реверсивный, без реле	нет	нет	нет
ET000151	ПМ12-063601 УХЛ4 В	63	220	4з+4р	IP00	реверсивный, с реле	нет	РТТ-231	53,5-63
ET000152	ПМ12-063601 УХЛ4 В	63	380	4з+4р	IP00	реверсивный, с реле	нет	РТТ-231	53,5-63
ET004603	ПМ12-063621 У2 В	63	220	4з+4р	IP54	реверсивный, с реле, в корпусе	ПУСК + СТОП + R	РТТ-231	53,5-63

Принципиальные электрические схемы

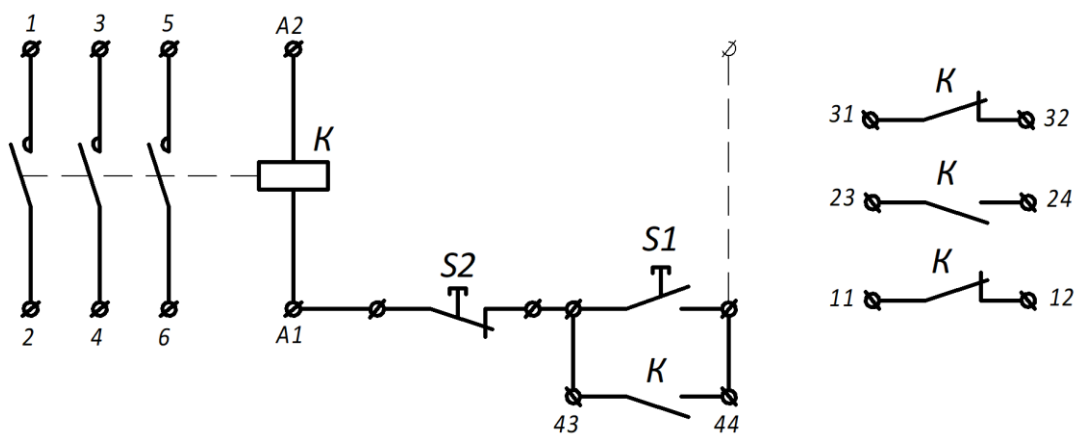


Рисунок 1. Схема пускателя без теплового реле

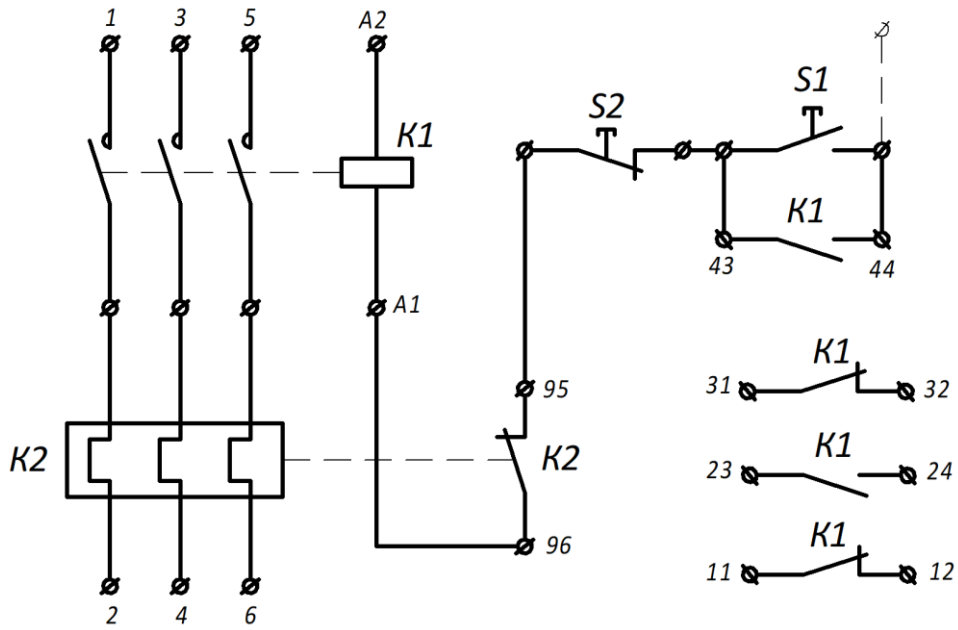


Рисунок 2. Схема пускателя, с тепловым реле

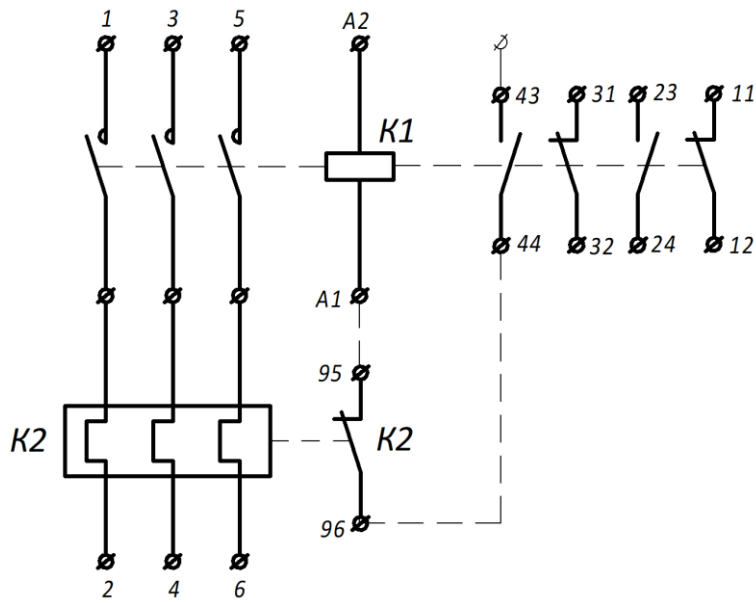


Рисунок 3. Схема контактора с тепловым реле

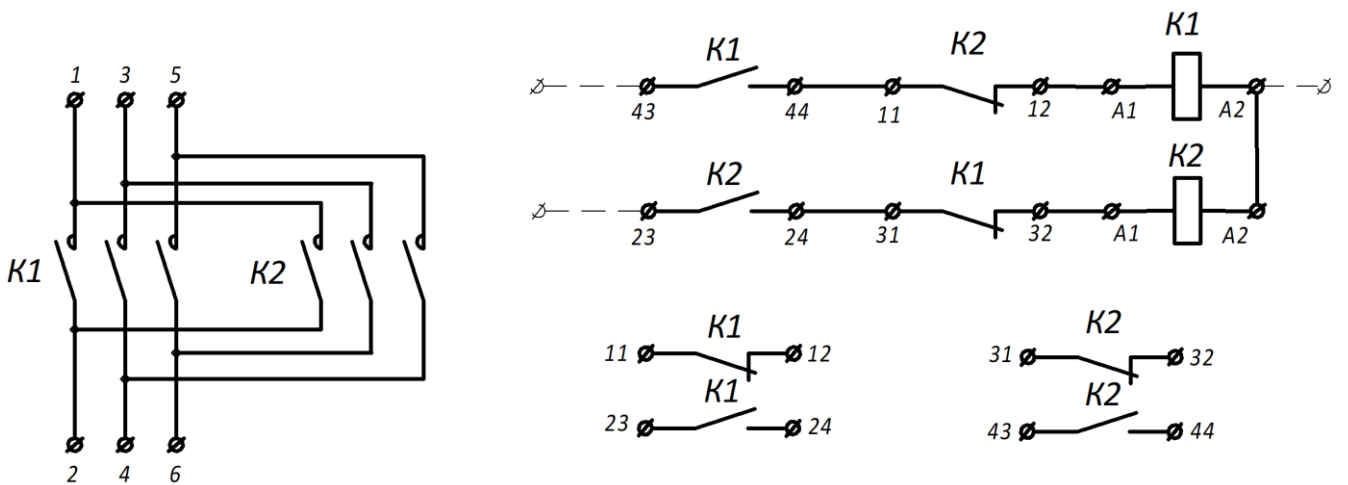


Рисунок 4. Схема реверсивного контактора

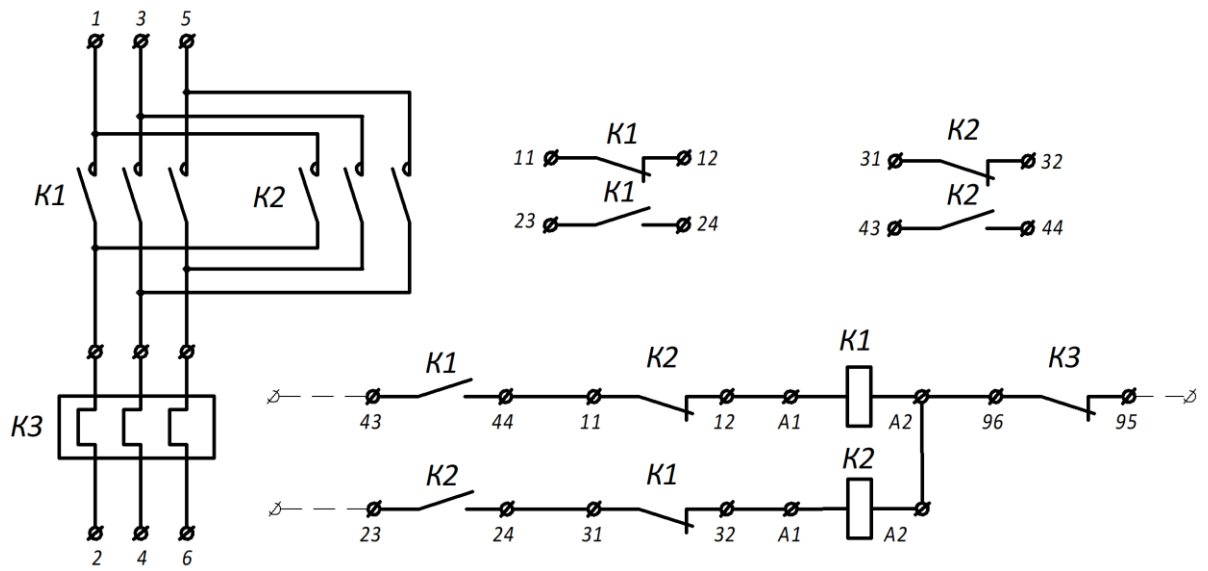


Рисунок 5. Схема реверсивного контактора, с тепловым реле