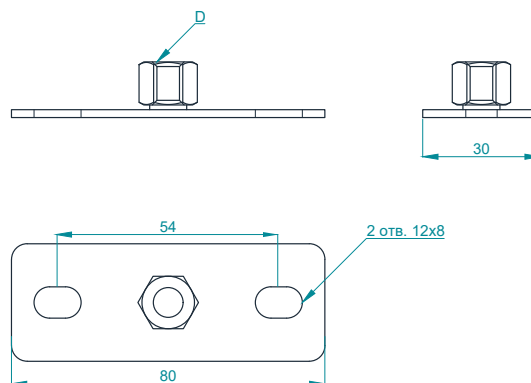


Опорные элементы

Пластина опорная РО с гайкой



Применение:

Обеспечивает прочное соединение между базовым основанием и трубопроводом с использованием соответствующих трубных хомутов. Пластина РО может быть закреплена как к основанию, так и на конструкцию из профилей PM-ST, кронштейнов WK.

Сборка:

Размер монтажных отверстий 12x8 мм.
Межосевое расстояние 54 мм.

Особенности:

Приварные гайки различных размеров обеспечивают выбор различных нагрузок.

Материал:

Стандарт - сталь, оцинкованная по методу Сендимира;
HDZ - горячее цинкование погружением после изготовления;
INOX - нержавеющая сталь.

Ширина В, мм	Длина L, мм	Гайка, D	Тип	Вес, кг/м	Код стандарт	Код HDZ	Код INOX
30	80	M8 <input type="checkbox"/>	РО	0,060	PM77289	PM77289HDZ	PM77289INOX
		M10 <input type="checkbox"/>		0,063	PM77290	PM77290HDZ	PM77290INOX
		M12 <input type="checkbox"/>		0,066	PM77291	PM77291HDZ	PM77291INOX
		M14 <input type="checkbox"/>		0,069	PM77292	PM77292HDZ	PM77292INOX
		M16 <input type="checkbox"/>		0,072	PM77293	PM77293HDZ	PM77293INOX