

Паспорт (инструкция по эксплуатации)

ТЕМПЕРАТУРНОЕ РЕЛЕ (ТЕРМОСТАТ)

КР61 от 1 до 12м



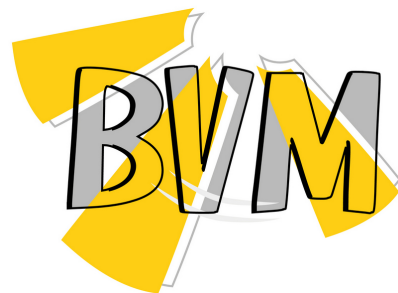
Реле температуры (капиллярный термостат) используется для регулирования температуры в системах отопления, вентиляции и кондиционирования, а также в системах вентиляции, где выполняет функцию защиты от замерзания калориферов. Термостаты отличаются простотой настройки и надежностью в эксплуатации. Основная функция – непрерывно контролировать температуру после теплообменника и своевременно обнаруживать угрозу замерзания жидкости в его трубках, что позволит предотвратить разрушение трубок отопительных калориферов от замерзания.

ОБРАТИТЕ ВНИМАНИЕ ПРИ ПОКУПКЕ:

Производитель вправе менять комплектацию, конструкцию и характеристики, не влияющие на качество конечного продукта, заявленного в паспорте.

Технические характеристики

Диапазон настройки уставки	_____	-30...+15 °С
Диапазон настройки гистерезиса	_____	2...8 °С
Заводская уставка	_____	срабатывание 7°С, возврат 12°С
Температура эксплуатации	_____	-40...+65 °С
Рабочая среда капилляра	_____	неагрессивные газы
Точность срабатывания	_____	± 1-1,5 °С
Сброс (возврат в исходное состояние)	_____	Автоматический
Тип чувствительного элемента	_____	Медная трубка
Тип наполнителя капилляра	_____	Парообразный
Длина капиллярной трубки	_____	1, 2, 3, 4, 5, 6, 7, 8, 9, 10, 11, 12 метров
Контактная система	_____	Перекидной контакт – SPDT
Соответствие требованиям	_____	EN-60730-1 / TP TC 004 / TP TC 020
Максимальная температура капилляра	_____	120 °С
Класс защиты (корпус)	_____	IP40 (IP44с аксессуарами)
Кабельный ввод	_____	Герметичный 5-10 мм



E-mail: bvm@bvm-privod.ru

Сайт: www.bvm-privod.ru

+ 7 (977) 000 75 16,

+7 (495) 481 29 58

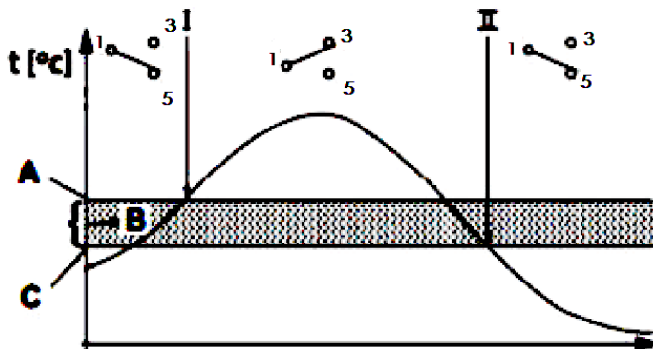
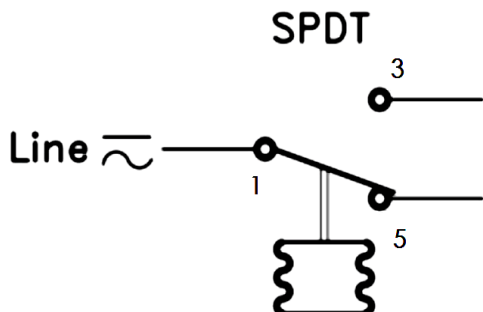
Адрес склада: 125635, Москва,

ул. 1-я Новая, 7

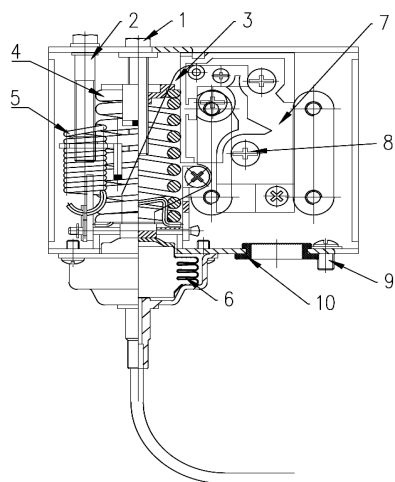


ПРИНЦИП ИЗМЕРЕНИЯ И РАБОТЫ. Когда температура в зоне нахождения капилляра превышает установленное значение (см. график), контакты 1-3 замыкаются, а контакты 1-5 размыкаются (точка I). Контакты возвращаются в исходное положение, когда температура падает ниже значения, равного уставке минус значения гистерезиса (точка II).

A – уставка температуры; B – гистерезис; C – уставка минус гистерезис.

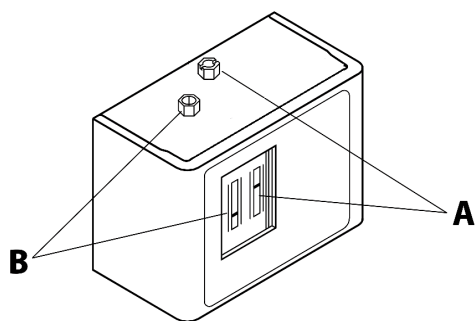


КОНСТРУКТИВНОЕ ИСПОЛНЕНИЕ:



- 1 – Регулировочный винт температуры
- 2 – Регулировочный винт настройки гистерезиса
- 3 – Основной рычаг
- 4 – Пружина, регулирующая температуру
- 5 – Пружина регулировки гистерезиса
- 6 – Гофрированная труба
- 7 – Переключающий контакт SPDT
- 8 – Переключающий контакт Винт
- 9 – заземления
- 10 – Кабельный ввод

НАСТРОЙКА ТЕМПЕРАТУРЫ СРАБАТЫВАНИЯ



C для регулировки температуры винт(A) относительно регулировочной пластины шкалы (A). Используйте шестигранную отвертку или отвертку с прорезями, чтобы отрегулировать винт (B) относительно пластины шкалы (B) (можно использовать специальное отверстие на стопорной пластине). Регулировка производится с помощью вращения регулирующих винтов. Вращение по часовой стрелке — увеличение уставки, вращение против часовой — уменьшение.

Внимание: при регулировке гистерезиса (B) будьте внимательны с усилием, приложенным к регулятору, когда находитесь в «крайних» точках настройки. Вы можете повредить механизм, если будете пытаться выкрутить винт «до упора».

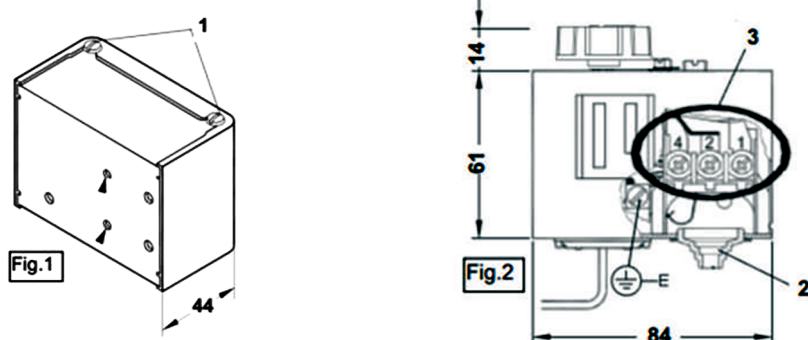
Для использования реле температуры в качестве термостата защиты от замораживания необходимо использовать для подключения клеммы 1-3.

Реле температуры поставляется с заводской настройкой 7°C (уставка срабатывания 12°C, гистерезис 5°C). При падении температуры ниже 7°C контакты 1-3 разомкнутся, а контакты 1-5 замкнутся. Обратное переключение контактов произойдет автоматически при повышении температуры выше 12°C.

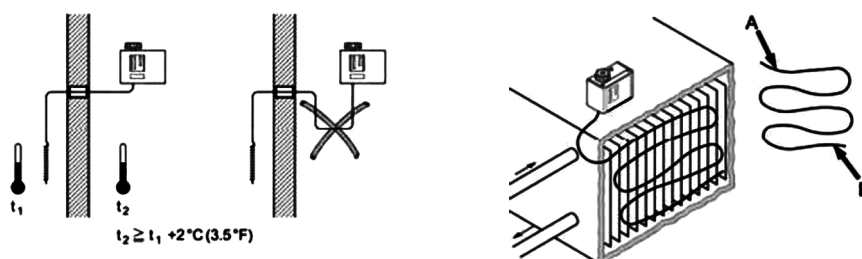
МОНТАЖ, ПОДКЛЮЧЕНИЕ. Монтаж осуществляется в непосредственной близости от теплообменника вентиляционной установки на ее внешней поверхности. Крепление корпуса термостата производится с помощью саморезов. Капилляр температурного реле аккуратно разматывается, в корпусе ВУ сверлится отверстие для прохода к ребрам теплообменника и капилляр затягивается внутрь вент установки.

Рекомендации по монтажу. Капилляр термостата должен быть установлен непосредственно после калорифера по потоку воздуха. Капилляр термостата должен покрывать все сечение воздуховода.

Ослабьте винты крепления (1) и снимите переднюю крышку. Проведите провод через кабельный ввод (2) подключите контакты к соответствующим клеммам (3) и подключите провод заземления к соответствующей клемме (E). Наденьте защитную крышку на корпус реле температуры и затяните винты (1). Закрепите корпус термостата на плоской поверхности с помощью кронштейна (входит в комплект поставки).



Не прикасайтесь к внутренним движущимся частям, чтобы не повредить механизмы. Обратите внимание: Температура корпуса реле температуры при проверке должна быть минимум на 2°C выше температуры капилляра (уставки температуры).



Капиллярная трубка прокладывается с теплой стороны калорифера поперечно или параллельно теплообменным трубам (мы рекомендуем параллельную прокладку) с покрытием всей площади (для защиты калориферов большой площади может понадобиться 2, 3 или более защитных термостатов). Во избежание повреждения капиллярной трубки рекомендуется выдерживать минимальный радиус изгиба 20мм.

При установке на настенный кронштейн допустимая вибрация корпуса выключателя находится в диапазоне 0-1000 Гц. Установите капиллярную трубку в воздуховоде или в любом другом месте, где требуется контроль температуры, используя пластиковые уголки. Минимальная длина капиллярной трубки, находящейся в тепловом контакте с контролируемой средой, составляет: Термостат 1 м. = 0,2 м.; Термостат 2 м. = 0,25 м.; Термостат 3 м. = 0,28 м.; Термостат 4 м. = 0,35 м.; Термостат 6 м. = 0,43 м.; Термостат 11,5 = 0,63 м.

ТРАНСПОРТИРОВАНИЕ И ХРАНЕНИЕ. Условия транспортирования термостатов в упаковке предприятия изготовителя должны соответствовать условиям 6 по ГОСТ 15150. Допускается транспортирование реле температуры в контейнерах, обеспечивающих их неподвижность, без упаковки по ГОСТ 21929. Термостаты должны храниться в сухих закрытых помещениях, согласно условиям хранения 3 по ГОСТ 15150. Воздух помещений не должен содержать пыли, а также агрессивных паров и газов, вызывающих коррозию.

ОБСЛУЖИВАНИЕ, ГАРАНТИЯ, СРОК СЛУЖБЫ. Техническое обслуживание при эксплуатации термостатов состоит из планового технического осмотра, проверки температуры срабатывания, очистки от пыли, протяжки контактов и проверки сопротивления изоляции. Обслуживание необходимо проводить не реже 1 раза в 6 месяцев (осень и весна).

Срок службы реле температуры (термостатов) при условии соблюдения рабочих диапазонов эксплуатации и проведения своевременного технического обслуживания не менее 5 лет с даты начала эксплуатации. 000 «БВМ» гарантирует соответствие датчиков техническим требованиям при соблюдении потребителем всех условий транспортировки, хранения, монтажа и эксплуатации. Гарантийный срок составляет 12 месяцев.

КОМПЛЕКТНОСТЬ, РАЗМЕРЫ. Реле температуры поставляются в комплекте с кронштейном, монтажными уголками и крепежом.

