



Oksele

ФИЛЬТР СЕТЧАТЫЙ Oksele



ТЕХНИЧЕСКИЙ ПАСПОРТ

000.387.000 ПС

Санкт-Петербург

2025

1. Назначение, область применения и номенклатура

Фильтр сетчатый предназначен для очистки потока от механических примесей в трубопроводных системах различного назначения.

Фильтры могут использоваться на трубопроводах систем, транспортирующих жидкости, не агрессивные к материалам фильтра. В качестве рабочей среды может использоваться холодная и горячая вода, а также растворы на основе гликоля с максимально допустимой концентрацией 50%.

Номенклатура изделия приведена в таблице 1.

Таблица 1. Номенклатура сетчатых фильтров

№ поз	Наименование	Артикул
1	Фильтр сетчатый 1/2 ВР х 1/2 ВР	Oks00387
2	Фильтр сетчатый 3/4 ВР х 3/4 ВР	Oks00388

На рисунке 1 и в таблице 2 показаны и описаны основные элементы сетчатого фильтра.

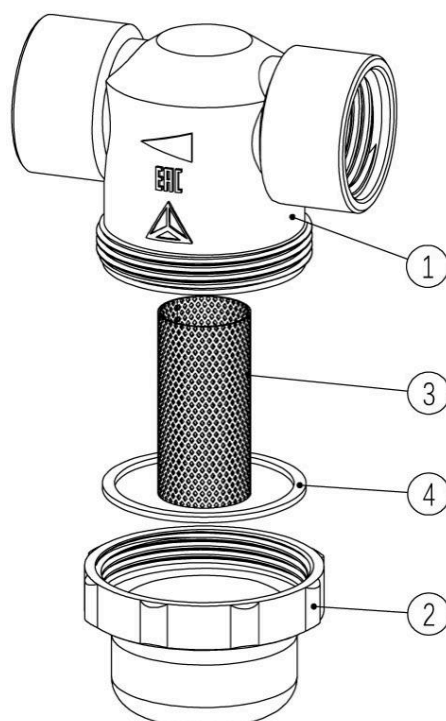


Рис.1 – Фильтр сетчатый

Фильтр состоит из корпуса (1), заглушки (2), фильтроэлемента (3) и уплотнительного кольца (4). Между пробкой и корпусом (1) располагается уплотнительное кольцо (4). В корпус (1) помещен фильтроэлемент.

Таблица 2. Основные элементы фильтра сетчатого

№ поз.	Наименование	Артикул
1	Корпус	Латунь CW617N с покрытием никель
2	Заглушка	Латунь CW617N с покрытием никель
3	Фильтроэлемент с размерами ячеек 500 мкм	Нерж. сталь AISI 304
4	Уплотнительное кольцо	Резина EPDM

На рисунке 2 показан чертеж с основными габаритными размерами прямого узла нижнего подключения.

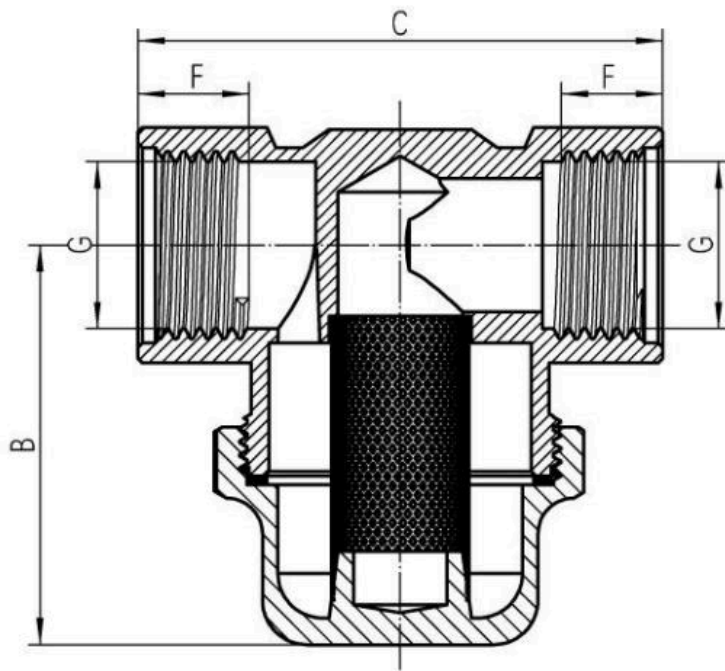


Рис.2 – Габаритные размеры сетчатого фильтра

G, дюйм	B, мм	C, мм	F, мм	Вес, грамм
G 1/2"	59	45	12	253
G 3/4"	59,5	46	12	263

2. Технические характеристики

В таблице 3 указаны технические характеристики сетчатого фильтра.

Таблица 3. Технические характеристики фильтра сетчатого

№	Характеристика	Единица измерения	Значение
1	Рабочее давление	бар	10
2	Испытательное давление	бар	22,5
3	Рабочая температура	°С	от +5 до +110
4	Рабочая среда	-	вода, водный раствор гликолей (до 50 %)
5	Допустимое содержание хлоридов в рабочей среде	мг/л	< 40 (при карбонатной жесткости 3,57 – 4,29 (мг·эquiv)/л)
6	Присоединительные размеры	дюйм	1/2, 3/4
7	Стандарт резьбы присоединения	-	ISO 228/1
8	Максимальная относительная влажность окружающей среды	%	80
9	Максимальная температура окружающей среды	°С	60

3. Указания по монтажу

При монтаже и эксплуатации необходимо придерживаться следующих указаний:

- Монтаж осуществлять в соответствии с СП 30.13330.2012, СП 60.13330.2016, СП 31-106-2002, СП 73.13330.2016.
- Перед началом монтажа (демонтажа, тех. обслуживания) необходимо убедиться, что система не находится под давлением. При техническом обслуживании также необходимо убедиться, что изделие не имеет высокую температуру.
- К монтажу допускаются только квалифицированные специалисты.
- Запрещено использование рычажных газовых ключей при монтаже.
- Фильтр готов к работе и не требует дополнительной регулировки.
- Необходимо провести очистку трубопровода перед установкой.

4. Гидравлические испытания

После монтажа следует провести гидравлические испытания герметичности системы в соответствии с СП 73.13330.2016. Данное мероприятие позволяет обезопасить систему от протечек и ущерба, связанного с ними.

Гидравлические испытания проводятся статическим давлением в 1,5 раза превышающим расчётное рабочее давление в системе, но не менее 6 бар (минимальное давление должно соответствовать требованиям СП). Испытания проводятся в течение 15 минут без падения давления.

5. Указания по эксплуатации и техническому обслуживанию

При эксплуатации и техническому обслуживанию необходимо придерживаться следующим указаниям:

- Не допускается эксплуатация фильтра при давлении и температуре выше указанных в технических характеристиках.
- После запуска системы необходимо убедиться в отсутствии протечек.
- Не допускается замораживание рабочей среды внутри фильтра. Необходимо периодически проводить проверку и очистку фильтра.
- Для зимней консервации необходимо слить транспортируемую среду из фильтра.

6. Условия хранения и транспортировки

Транспортировка и хранение изделия должны осуществляться в упаковке завода-изготовителя и соответствовать требованиям ГОСТ 15150-69.

Фильтры транспортируют любым видом транспорта в соответствии с правилами перевозки грузов и техническими условиями погрузки и крепления грузов, действующими на данном виде транспорта. При транспортировании следует оберегать изделия от ударов и механических нагрузок. Изделия хранят в условиях, исключающих вероятность их механических повреждений, в не отапливаемых или отапливаемых (не ближе одного метра от отопительных приборов) складских помещениях или под навесами.

7. Утилизация

Утилизация изделия производится в соответствии с установленным на предприятии порядком (переплавка, захоронение, перепродажа), составленным в соответствии с Законами РФ №96 ФЗ «Об охране атмосферного воздуха», №89 ФЗ «Об отходах производства и потребления», №52 ФЗ «Об санитарно-эпидемиологическом благополучии населения», а также другими российскими и региональными нормами, актами, правилами, распоряжениями и пр., принятыми во исполнение указанных законов. Содержание благородных металлов отсутствует.

8. Гарантийные обязательства

Гарантийный срок на изделие **24 месяца** с даты покупки, подтвержденной документом (товарный чек, накладная, платежная выписка). Изготовитель гарантирует соответствие товара требованиям безопасности, при условии соблюдения потребителем правил транспортировки, хранения, монтажа и эксплуатации.

Условия действия гарантии

Гарантия распространяется на дефекты, возникшие по вине производителя, при соблюдении следующих требований:

- Установка и эксплуатация изделия строго в соответствии с инструкцией в настоящем паспорте.
- Отсутствие механических повреждений, следов неквалифицированного ремонта или вмешательства в конструкцию.
- Использование только в условиях, указанных в разделе «Технические характеристики».

Товар следует устанавливать таким образом, чтобы обеспечить к нему свободный доступ для технического обслуживания/проверки.

Гарантия не распространяется

Гарантия не распространяется на дефекты, возникшие по вине потребителя в результате нарушения инструкции по монтажу и эксплуатации, требований технического паспорта, а также при наличии механических повреждений. Производитель вправе отказать в гарантийном обслуживании в следующих случаях:

- если дефект вызван нарушением правил монтажа, эксплуатации, хранения и/или транспортировки товара, содержащихся в техническом паспорте, инструкции по монтажу и эксплуатации товара, действующем законодательстве,
- воздействия агрессивных сред, не указанных в паспорте;
- стихийных бедствий, пожаров, наводнений, иных форс-мажорных обстоятельств;
- использования неоригинальных компонентов или несовместимых расходных материалов;
- умышленных повреждений или повреждений, возникшие в результате неосторожности;
- механических повреждений или повреждений, вытекающих из действий атмосферных условий (например, мороз) и действий, вытекающих из-за превышения допустимых показателей, указанных в настоящем паспорте;
- связанных с естественным износом деталей/компонентов.

Порядок предъявления претензий

Для предъявления рекламации в сервисный центр производителя/импортера/продавца необходимо указать следующие данные: заводской номер изделия (если есть), дату покупки, описание неисправности, точный адрес установки и контактный номер телефона.

Условием выполнения гарантийного ремонта является предоставление пользователем товарного чека/накладной и гарантийного талона – правильно заполненного полностью, с датой продажи, отметкой/печатью продавца и не содержащего каких-либо исправлений. Гарантийный талон необходимо сохранять в течение всего периода эксплуатации оборудования. При необходимости требуется предоставление фотографий/видео товара с обнаруженным дефектом.

Способ ремонта товара определяет производитель. Гарантийные обязательства выполняются в сроки, установленные действующим законодательством РФ.

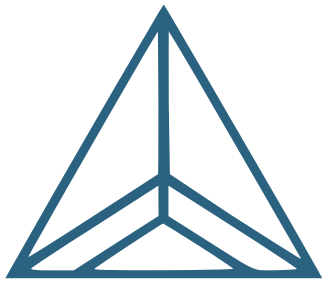
Согласие на обработку данных

Предоставляя персональные данные (ФИО, контактный телефон, адрес, электронную почту, иные данные), покупатель (потребитель) предоставляет производителю/импортеру/продавцу свое согласие на обработку персональных данных покупателя исключительно для целей выполнения гарантийных и иных обязательств в рамках заключенного договора и требований законодательства РФ. Передача персональных данных третьим лицам производится только в порядке, предусмотренном действующим законодательством и на условиях соблюдения данными лицами требований законодательства РФ об обеспечении конфиденциальности и безопасности персональных данных покупателя при их обработке.

Настоящее согласие предоставляется покупателем на весь срок выполнения сторонами своих обязательств и может быть отозвано в порядке, предусмотренном законодательством.

Прочие условия

- Производитель оставляет за собой право вносить изменения в конструкцию изделия, не ухудшающие его функциональность.
- По вопросам, не урегулированным настоящими условиями, применяются нормы действующего законодательства, все споры решаются в порядке, предусмотренном законодательством.



Okseleler

Контактная информация

Сервисный центр:

ООО "Тепло3000"

Адрес: 193318, Санкт-Петербург, ул. Ворошилова, д. 2, литер Е

Телефон: +7 (812) 401-66-22

E-mail: claim@teplo3000.ru

Гарантийный талон № _____

Дата продажи: « _____ » _____ 20 ____ г.

Наименование товара: _____

Артикул: _____

Продавец: _____
(печать/подпись)

Покупатель: _____
(подпись)