



РЕЛЕ КОНТРОЛЯ ТРЕХФАЗНОГО НАПРЯЖЕНИЯ ЕЛ-13М ТУ 27.12.24-009-17114305-2024 ИНСТРУКЦИЯ ПО ЭКСПЛУАТАЦИИ

ОБЩИЕ СВЕДЕНИЯ

Реле контроля трехфазного напряжения ЕЛ-13М предназначены для использования в схемах автоматического управления для контроля наличия и симметрии напряжений. Реле могут также использоваться для контроля наличия и порядка чередования фаз в системах трехфазного напряжения, защиты от недопустимой асимметрии фазных напряжений и работы на двух фазах трехфазных асинхронных реверсивных двигателей и электроприводов мощностью до 75кВт.

УСЛОВИЯ ЭКСПЛУАТАЦИИ

Высота над уровнем моря до 2000м.

Окружающая среда — взрывобезопасная, не содержащая пыли в количестве, нарушающем работу реле, а также агрессивных газов и паров в концентрациях, разрушающих металлы и изоляцию. Защита IP 40 со стороны лицевой панели.

Рабочее положение в пространстве — произвольное.

СТРУКТУРА УСЛОВНОГО ОБОЗНАЧЕНИЯ

Реле контроля	
трехфазного напряжения	
Модификация	
Тип корпуса	
Величина контролируемого напряжения	

ИНФОРМАЦИЯ ДЛЯ ЗАКАЗА

- ✓ Наименование: Реле контроля трехфазного напряжения ЕЛ-13М XXXВ, где XXX - исполнение по величине контролируемого напряжения.
- ✓ Количество изделий: от 1 шт.
- ✓ Ваши контактные данные для согласования условий поставки и последующего получения счёта на оплату.

Способы оформления заказа на поставку:

- 1) Сайт «Реле и Автоматика» — [HTTPS://RELE.RU/EL13M](https://rele.ru/el13m)
- 2) Онлайн-справочник по ассортименту: @rele_bot или <https://rele.market>
- 3) Наш офис в Москве: 8 800 250-8445, +7 495 921-2262, info@rele.ru

ТЕХНИЧЕСКИЕ ХАРАКТЕРИСТИКИ

Напряжение питания (линейное), В	220, 380, 400
Срабатывание реле:	
при однофазном снижении напряжения	$(0.75 \pm 0.05) U_{\text{фн}}$
при симметричном снижении фазных напряжений	не менее $0.5 U_{\text{фн}}$
при обрыве одной или двух фаз	срабатывает
при обратном порядке чередования фаз	не срабатывает
при «слипани» фаз	срабатывает
при симметричном повышении напряжения	$1.15 U_{\text{фн}}$
при однофазном повышении напряжения	$1.3 U_{\text{фн}}$
Регулировка задержки срабатывания	нет
Величина задержки срабатывания, с	0.15
Номинальная частота питающей сети, Гц	50
Питание реле	от контролируемой 3-фазной сети
Потребляемая мощность, ВА, не более	2
Число и род контактов	2 переключающих
Номинальный ток, А	5
Коммутируемое напряжение	220В 50Гц / 24В пост.
Механическая износостойкость, циклов ВО	10×10^6
Электрическая износостойкость, циклов ВО	1×10^5
Диапазон рабочих температур, °С	от -25 до +55
Диапазон температур хранения, °С	от -40 до +80
Крепление реле	на DIN-рейку или на плоскость
Сечение присоединяемых проводов	2.5 мм^2 /с гильзой 1.5 мм^2
Габаритные размеры, мм	17.5x90x66
Вес реле, кг	0.1



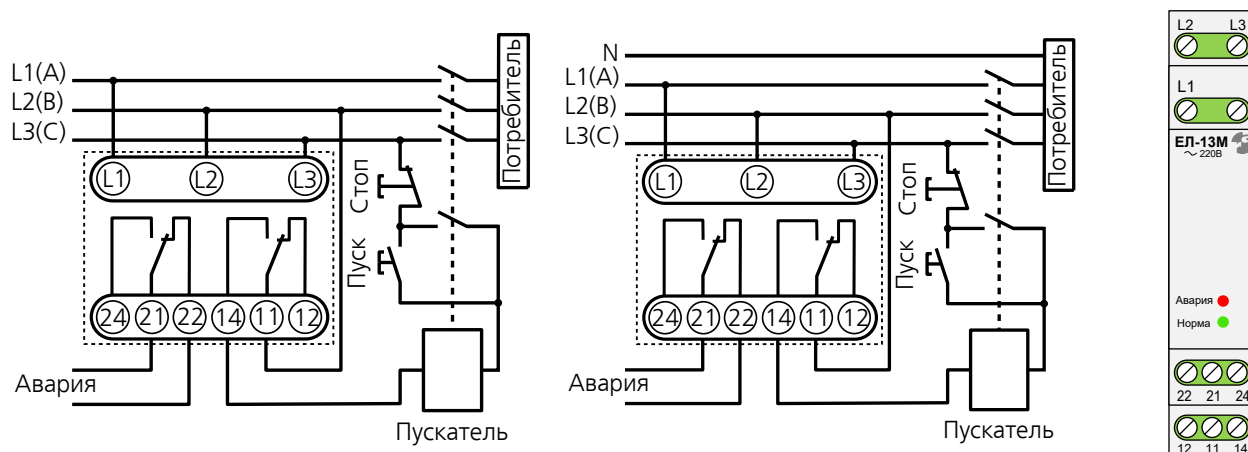
УСТРОЙСТВО И РАБОТА

При подаче питания, если параметры контролируемого напряжения находятся в допустимых пределах (фазы А, В, С), реле срабатывает и загорается зеленый светодиод «Норма». При этом контакты 11 и 12 (21 и 22) размыкаются, а 11 и 14 (21 и 24) замыкаются.

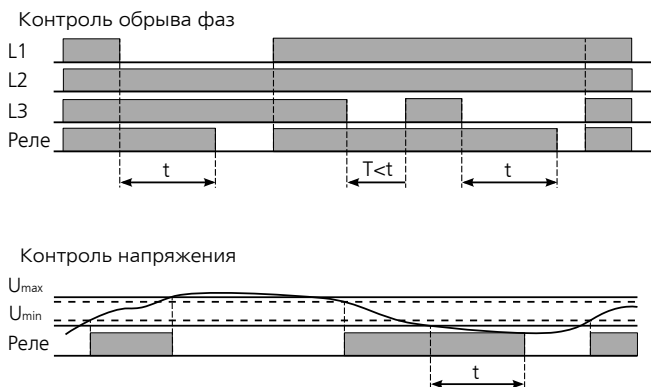
В случае выхода параметров сети за допустимые пределы, реле выключается, зеленый светодиод «Норма» гаснет, красный светодиод «Авария» загорается, контакты 11 и 12 (21 и 22) замыкаются, а 11 и 14 (21 и 24) — размыкаются.

При возврате напряжения питания в допустимые пределы, реле срабатывает и загорается зеленый светодиод «Норма».

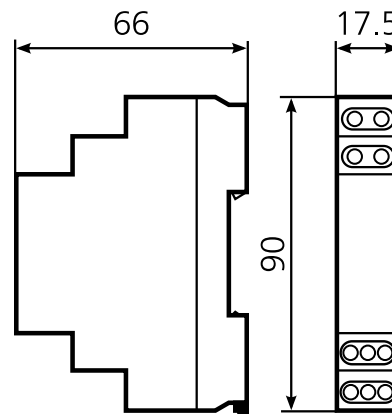
СХЕМА ПОДКЛЮЧЕНИЯ



ВРЕМЕННАЯ ДИАГРАММА РАБОТЫ РЕЛЕ



ГАБАРИТНЫЕ И УСТАНОВОЧНЫЕ РАЗМЕРЫ



ГАРАНТИЙНЫЕ ОБЯЗАТЕЛЬСТВА

Предприятие-изготовитель гарантирует нормальную работу прибора в течение 2 лет со дня ввода в эксплуатацию при соблюдении условий эксплуатации, но не более 2.5 лет со дня отгрузки потребителю.

При повреждении корпуса и контрольной наклейки претензии не принимаются.

Реле проверено и признано годным к эксплуатации.

Дата выпуска " ____ " _____ 20__

Представитель ОТК _____

М. П.