

# Пакетные выключатели, переключатели серии ПВ, ПП

Товар сертифицирован.

ТУ 27.33.13-005-59826184-2020.

Гарантийный срок – 2 года с момента ввода в эксплуатацию.



## 1. Назначение

Пакетные выключатели, переключатели предназначены для работы в электрических цепях напряжением до 380 В переменного тока частотой 50/60 Гц, 400 Гц и до 220В постоянного тока в качестве:

- вводных выключателей и переключателей в цепях управления электроустановок распределения энергии;
- коммутационных аппаратов с ручным приводом для нечастых включений и отключений.
- для ручного управления асинхронными электродвигателями в электрических цепях переменного тока.

## 2. Преимущества

- Простая и надёжная конструкция;
- Высокие показатели износоустойчивости;
- Наличие наконечников на номинальные токи 63 и 100 А;
- Корпус из негорючего материала;
- Наличие дугогашения обеспечивает безопасную эксплуатацию при коммутации выключателя;
- Возможность применения в различных отраслях;
- Исполнение IP30 и IP56 в пластиковом и силуминовом корпусе для установки в помещениях со специальными требованиями или на улице.

## 3. Технические характеристики

### Индивидуальные технические характеристики

| Выключатели |                         |                    |                            |                           |                            |                |
|-------------|-------------------------|--------------------|----------------------------|---------------------------|----------------------------|----------------|
| Артикул     | Наименование            | Количество полюсов | Номинальный рабочий ток, А | Наличие защитного корпуса | Материал защитного корпуса | Степень защиты |
| ЕТ003068    | ПВ 1–16 М3 исп.1 (ЭТ)   | 1                  | 16                         | Без корпуса               | -                          | IP00           |
| ЕТ002505    | ПВ 1–16 М3 исп.3 (ЭТ)   | 1                  | 16                         | Без корпуса               | -                          | IP00           |
| ЕТ002562    | ПВ 1–16 М1 пл. 56 (ЭТ)  | 1                  | 16                         | В корпусе                 | Пластик                    | IP56           |
| ЕТ001968    | ПВ 2–100 М3 исп.3 (ЭТ)  | 2                  | 100                        | Без корпуса               | -                          | IP00           |
| ЕТ001717    | ПВ 2–100 М1 пл. 56 (ЭТ) | 2                  | 100                        | В корпусе                 | Пластик                    | IP56           |
| ЕТ003148    | ПВ 2–16 М3 исп.1 (ЭТ)   | 2                  | 16                         | Без корпуса               | -                          | IP00           |
| ЕТ002514    | ПВ 2–16 М3 исп.3 (ЭТ)   | 2                  | 16                         | Без корпуса               | -                          | IP00           |
| ЕТ003069    | ПВ 2–16 М3 кар. 30 (ЭТ) | 2                  | 16                         | В корпусе                 | Карболит                   | IP30           |
| ЕТ001802    | ПВ 2–16 М1 пл. 56 (ЭТ)  | 2                  | 16                         | В корпусе                 | Пластик                    | IP56           |
| ЕТ003805    | ПВ 2–16 М1 сил. 56 (ЭТ) | 2                  | 16                         | В корпусе                 | Силумин                    | IP56           |
| ЕТ003186    | ПВ 2–40 М3 исп.1 (ЭТ)   | 2                  | 40                         | Без корпуса               | -                          | IP00           |
| ЕТ002508    | ПВ 2–40 М3 исп.3 (ЭТ)   | 2                  | 40                         | Без корпуса               | -                          | IP00           |
| ЕТ001794    | ПВ 2–40 М1 пл. 56 (ЭТ)  | 2                  | 40                         | В корпусе                 | Пластик                    | IP56           |
| ЕТ008516    | ПВ 2–63 М3 исп.1 (ЭТ)   | 2                  | 63                         | Без корпуса               | -                          | IP00           |
| ЕТ008518    | ПВ 2–63 М3 исп.3 (ЭТ)   | 2                  | 63                         | Без корпуса               | -                          | IP00           |
| ЕТ008517    | ПВ 2–63 М1 пл. 56 (ЭТ)  | 2                  | 63                         | В корпусе                 | Пластик                    | IP56           |
| ЕТ003062    | ПВ 3–100 М3 исп.1 (ЭТ)  | 3                  | 100                        | Без корпуса               | -                          | IP00           |
| ЕТ002510    | ПВ 3–100 М3 исп.3 (ЭТ)  | 3                  | 100                        | Без корпуса               | -                          | IP00           |
| ЕТ002511    | ПВ 3–100 М1 пл. 56 (ЭТ) | 3                  | 100                        | В корпусе                 | Пластик                    | IP56           |
| ЕТ003070    | ПВ 3–16 М3 исп.1 (ЭТ)   | 3                  | 16                         | Без корпуса               | -                          | IP00           |

|          |                         |   |     |             |          |      |
|----------|-------------------------|---|-----|-------------|----------|------|
| ET002507 | ПВ 3–16 М3 исп.3 (ЭТ)   | 3 | 16  | Без корпуса | -        | IP00 |
| ET003190 | ПВ 3–16 М3 кар. 30 (ЭТ) | 3 | 16  | В корпусе   | Карболит | IP30 |
| ET001670 | ПВ 3–16 М1 пл. 56 (ЭТ)  | 3 | 16  | В корпусе   | Пластик  | IP56 |
| ET003806 | ПВ 3–16 М1 сил. 56 (ЭТ) | 3 | 16  | В корпусе   | Силумин  | IP56 |
| ET003197 | ПВ 3–160 М3 исп.1 (ЭТ)  | 3 | 160 | Без корпуса | -        | IP00 |
| ET002529 | ПВ 3–160 М3 исп.3 (ЭТ)  | 3 | 160 | Без корпуса | -        | IP00 |
| ET003055 | ПВ 3–40 М3 исп.1 (ЭТ)   | 3 | 40  | Без корпуса | -        | IP00 |
| ET002509 | ПВ 3–40 М3 исп.3 (ЭТ)   | 3 | 40  | Без корпуса | -        | IP00 |
| ET001716 | ПВ 3–40 М1 пл. 56 (ЭТ)  | 3 | 40  | В корпусе   | Пластик  | IP56 |
| ET009019 | ПВ 3–40 М1 сил. 56 (ЭТ) | 3 | 40  | В корпусе   | Силумин  | IP56 |
| ET008520 | ПВ 3–63 М3 исп.1 (ЭТ)   | 3 | 63  | Без корпуса | -        | IP00 |
| ET008519 | ПВ 3–63 М3 исп.3 (ЭТ)   | 3 | 63  | Без корпуса | -        | IP00 |
| ET512192 | ПВ 3–63 М1 сил. 56 (ЭТ) | 3 | 63  | В корпусе   | Силумин  | IP56 |
| ET002667 | ПВ 4–16 М1 пл. 56 (ЭТ)  | 4 | 16  | В корпусе   | Пластик  | IP56 |
| ET003193 | ПВ 4–40 М1 пл. 56 (ЭТ)  | 4 | 40  | В корпусе   | Пластик  | IP56 |

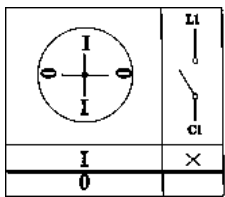
| Переключатели |                            |                |                            |                              |                           |                            |                |
|---------------|----------------------------|----------------|----------------------------|------------------------------|---------------------------|----------------------------|----------------|
| Артикул       | Наименование               | Кол-во полюсов | Номинальный рабочий ток, А | Число направлений коммутаций | Наличие защитного корпуса | Материал защитного корпуса | Степень защиты |
| ET529201      | ПП 1–16/4С М3 исп.1 (ЭТ)   | 1              | 16                         | специального исполнения      | Без корпуса               | -                          | IP00           |
| ET529202      | ПП 1–16/4С М3 исп.3 (ЭТ)   | 1              | 16                         | специального исполнения      | Без корпуса               | -                          | IP00           |
| ET529203      | ПП 1–16/4С М2 пл. 56 (ЭТ)  | 1              | 16                         | специального исполнения      | В корпусе                 | Пластик                    | IP56           |
| ET003064      | ПП 1–16/Н2 М3 исп.1 (ЭТ)   | 1              | 16                         | 2                            | Без корпуса               | -                          | IP00           |
| ET008605      | ПП 1–16/Н3 М3 исп.1 (ЭТ)   | 1              | 16                         | 3                            | Без корпуса               | -                          | IP00           |
| ET002822      | ПП 2–16/Н2 М3 исп.1 (ЭТ)   | 2              | 16                         | 2                            | Без корпуса               | -                          | IP00           |
| ET002012      | ПП 2–16/Н2 М3 исп.3 (ЭТ)   | 2              | 16                         | 2                            | Без корпуса               | -                          | IP00           |
| ET004092      | ПП 2–16/Н2 М1 сил. 56 (ЭТ) | 2              | 16                         | 2                            | Силумин                   | Силумин                    | IP56           |
| ET001823      | ПП 2–16/Н2 М2 пл. 56 (ЭТ)  | 2              | 16                         | 2                            | Пластик                   | Пластик                    | IP56           |
| ET008606      | ПП 2–16/Н3 М3 исп.1 (ЭТ)   | 2              | 16                         | 3                            | Без корпуса               | -                          | IP00           |
| ET052505      | ПП 2–16/Н3 М1 сил. 56 (ЭТ) | 2              | 16                         | 3                            | Силумин                   | Силумин                    | IP56           |
| ET008588      | ПП 2–16/Н3 М2 пл. 56 (ЭТ)  | 2              | 16                         | 3                            | Пластик                   | Пластик                    | IP56           |
| ET008596      | ПП 2–16/Н4 М2 пл. 56 (ЭТ)  | 2              | 16                         | 4                            | Пластик                   | Пластик                    | IP56           |
| ET003201      | ПП 2–40/Н2 М3 исп.1 (ЭТ)   | 2              | 40                         | 2                            | Без корпуса               | -                          | IP00           |
| ET002138      | ПП 2–40/Н2 М2 пл. 56 (ЭТ)  | 2              | 40                         | 2                            | Пластик                   | Пластик                    | IP56           |
| ET008611      | ПП 2–40/Н3 М3 исп.1 (ЭТ)   | 2              | 40                         | 3                            | Без корпуса               | -                          | IP00           |
| ET008600      | ПП 2–40/Н3 М2 пл. 56 (ЭТ)  | 2              | 40                         | 3                            | Пластик                   | Пластик                    | IP56           |
| ET008527      | ПП 2–63/Н2 М3 исп.1 (ЭТ)   | 2              | 63                         | 2                            | Без корпуса               | -                          | IP00           |
| ET512193      | ПП 2–63/Н2 М1 сил. 56 (ЭТ) | 2              | 63                         | 2                            | Силумин                   | Силумин                    | IP56           |
| ET003206      | ПП 3–100/Н2 М3 исп.1 (ЭТ)  | 3              | 100                        | 2                            | Без корпуса               | -                          | IP00           |
| ET002019      | ПП 3–100/Н2 М3 исп.3 (ЭТ)  | 3              | 100                        | 2                            | Без корпуса               | -                          | IP00           |
| ET008616      | ПП 3–100/Н3 М3 исп.1 (ЭТ)  | 3              | 100                        | 3                            | Без корпуса               | -                          | IP00           |
| ET003200      | ПП 3–16/Н2 М3 исп.1 (ЭТ)   | 3              | 16                         | 2                            | Без корпуса               | -                          | IP00           |
| ET002071      | ПП 3–16/Н2 М3 исп.3 (ЭТ)   | 3              | 16                         | 2                            | Без корпуса               | -                          | IP00           |
| ET052504      | ПП 3–16/Н2 М1 сил. 56 (ЭТ) | 3              | 16                         | 2                            | Силумин                   | Силумин                    | IP56           |
| ET504017      | ПП 3–16/Н2 М2 пл. 56 (ЭТ)  | 3              | 16                         | 2                            | Пластик                   | Пластик                    | IP56           |

|          |                            |   |     |   |             |         |      |
|----------|----------------------------|---|-----|---|-------------|---------|------|
| ET003344 | ПП 3–160/Н2 М3 исп.1 (ЭТ)  | 3 | 160 | 2 | Без корпуса | -       | IP00 |
| ET002441 | ПП 3–160/Н2 М3 исп.3 (ЭТ)  | 3 | 160 | 2 | Без корпуса | -       | IP00 |
| ET003202 | ПП 3–40/Н2 М3 исп.1 (ЭТ)   | 3 | 40  | 2 | Без корпуса | -       | IP00 |
| ET001973 | ПП 3–40/Н2 М3 исп.3 (ЭТ)   | 3 | 40  | 2 | Без корпуса | -       | IP00 |
| ET052507 | ПП 3–40/Н2 М1 сил. 56 (ЭТ) | 3 | 40  | 2 | Силумин     | Силумин | IP56 |
| ET002439 | ПП 3–40/Н2 М2 пл. 56 (ЭТ)  | 3 | 40  | 2 | Пластик     | Пластик | IP56 |
| ET008526 | ПП 3–63/Н2 М3 исп.1 (ЭТ)   | 3 | 63  | 2 | Без корпуса | -       | IP00 |
| ET008525 | ПП 3–63/Н2 М3 исп.3 (ЭТ)   | 3 | 63  | 2 | Без корпуса | -       | IP00 |
| ET002373 | ПП 4–16/Н2 М2 пл. 56 (ЭТ)  | 4 | 16  | 2 | Пластик     | Пластик | IP56 |
| ET003204 | ПП 4–40/Н2 М3 исп.1 (ЭТ)   | 4 | 40  | 2 | Без корпуса | -       | IP00 |
| ET002017 | ПП 4–40/Н2 М3 исп.3 (ЭТ)   | 4 | 40  | 2 | Без корпуса | -       | IP00 |

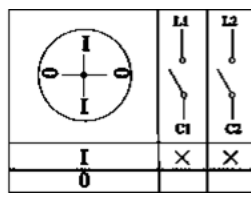
### Общие технические характеристики

| Наименование параметра  | Значение параметра |    |    |     |     |
|---|--------------------|----|----|-----|-----|
| Переменный ток I <sub>e</sub> , А частотой 50/60Гц; 400Гц, при напряжении 220 В | 16                 | 40 | 63 | 100 | 160 |
| Переменный ток I <sub>e</sub> , А частотой 50/60Гц; 400Гц, при напряжении 380 В | 10                 | 25 | 40 | 63  | 100 |
| Постоянный ток I <sub>e</sub> , А, при напряжении 220 В                         | 16                 | 40 | 63 | 100 | 160 |
| Климатическое исполнение и категория размещения.                                | М1, М2, М3         |    |    |     |     |
| Диапазон рабочих температур °С  | -40°С...+40°С      |    |    |     |     |
| Сечение подключающих проводников, мм <sup>2</sup>                               | 1,0-4,0            |    |    |     |     |
| Размер винта контактов  | М4                 |    |    |     |     |
| Степень защиты  | IP00; IP30; IP56   |    |    |     |     |

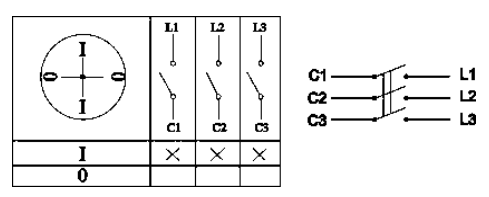
### Принципиальные электрические схемы и коммутационные диаграммы



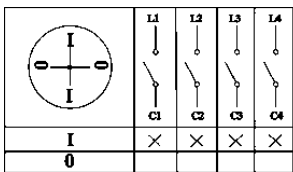
Пакетный выключатель ПВ  
1-полюсный



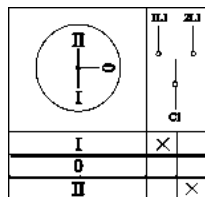
Пакетный выключатель ПВ  
2-полюсный



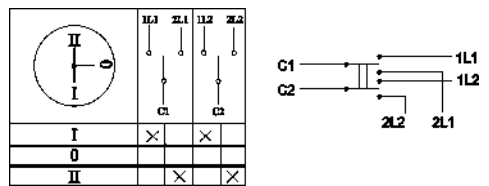
Пакетный выключатель ПВ  
3-полюсный



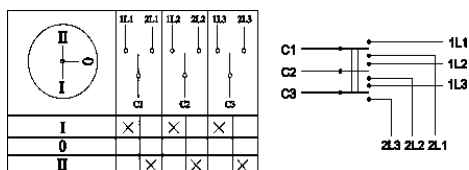
Пакетный выключатель ПВ  
4-полюсный



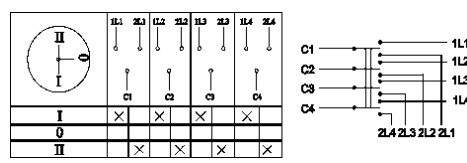
Пакетный переключатель ПП  
1-полюсный на 2 направления



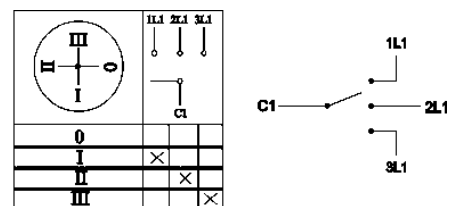
Пакетный переключатель ПП  
2-полюсный на 2 направления



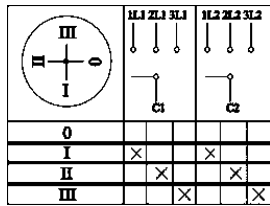
Пакетный переключатель ПП  
3-полюсный на 2 направления



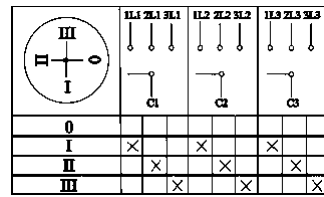
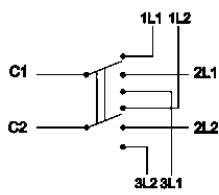
Пакетный переключатель ПП  
4-полюсный на 2 направления



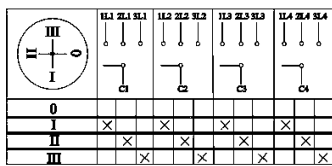
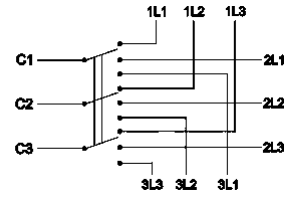
Пакетный переключатель ПП  
1-полюсный на 3 направления



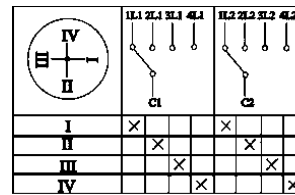
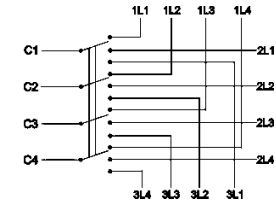
Пакетный переключатель ПП  
2-полюсный на 3 направления



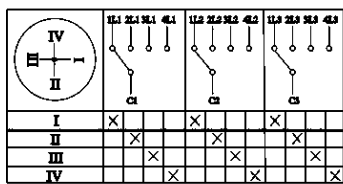
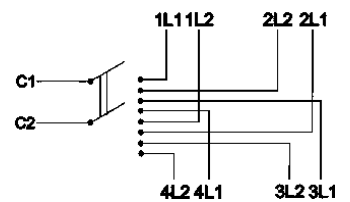
Пакетный переключатель ПП  
3-полюсный на 3 направления



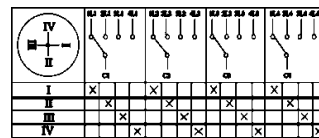
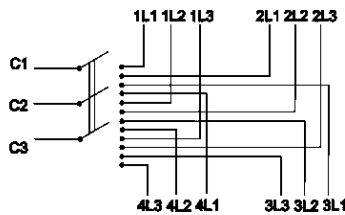
Пакетный переключатель ПП  
4-полюсный на 3 направления



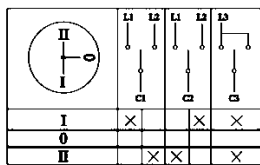
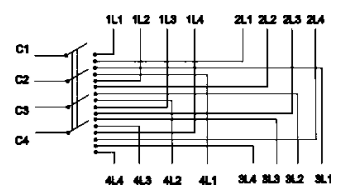
Пакетный переключатель ПП  
2-полюсный на 4 направления



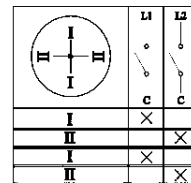
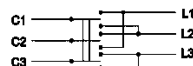
Пакетный переключатель ПП  
3-полюсный на 4 направления



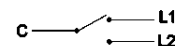
Пакетный переключатель ПП  
4-полюсный на 4 направления



Пакетный переключатель ПП  
3-полюсный реверсный



Пакетный переключатель ПП  
1-полюсный 4C специального исполнения



#### 4. Структура условного обозначения

ПВ X - XXX XX X  
 1 2 3 4 5

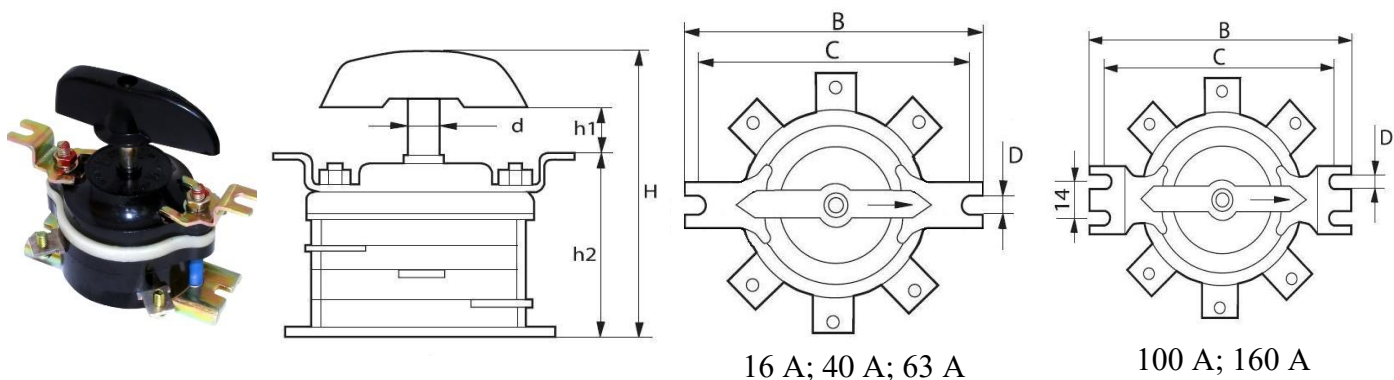
- Условное обозначение серии пакетного выключателя:  
**ПВ** – пакетный выключатель.
- Условное обозначение количества полюсов:  
**1** – один полюс;  
**2** – два полюса;  
**3** – три полюса;  
**4** – четыре полюса.
- Условное обозначение номинального рабочего тока, А:  
**16** – 16 А;  
**40** – 40 А;  
**63** – 63 А;  
**100** – 100 А;  
**160** – 160 А.
- Условное обозначение климатического исполнения и категории размещения по ГОСТ 15150-69

5. Условное обозначение материала корпуса и степени защиты:
- исп. 1** – без корпуса (IP00), крепление передней скобой;
  - исп. 3** – без корпуса (IP00), крепление задней скобой;
  - пл. 56** – корпус из ударопрочного негорючего пластика (IP56);
  - сил. 56** – корпус из силумина (IP56);
  - кар. IP30** – корпус из карболита (IP30).

**ПП** **X** - **XXX** / **XX** **XX** **X**  
 1 2 3 4 5 6

1. Условное обозначение серии пакетного переключателя:  
**ПП** – пакетный переключатель.
2. Условное обозначение количества полюсов:  
**1** – один полюс;  
**2** – два полюса;  
**3** – три полюса;  
**4** – четыре полюса.
3. Условное обозначение номинального рабочего тока, А:  
**16** – 16 А;  
**40** – 40 А;  
**63** – 63 А;  
**100** – 100 А;  
**160** – 160 А.
4. Условное обозначение числа направлений при коммутации электрических цепей:  
**H2** – на 2 направления;  
**H3** – на 3 направления;  
**H4** – на 4 направления;  
**P** – для реверса двигателя;  
**4С** – специального исполнения.
5. Условное обозначение климатического исполнения и категории размещения по ГОСТ 15150-69
6. Условное обозначение материала корпуса и степени защиты:  
**исп. 1** – без корпуса (IP00), крепление передней скобой;  
**исп. 3** – без корпуса (IP00), крепление задней скобой;  
**пл. 56** – корпус из ударопрочного негорючего пластика (IP56);  
**сил. 56** – корпус из силумина (IP56);  
**кар. IP30** – корпус из карболита (IP30).

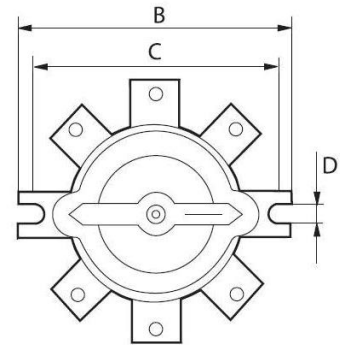
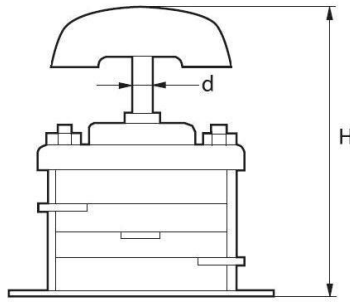
### 5. Габаритные и установочные размеры



Пакетные выключатели со степенью защиты IP00, крепление – передней скобой

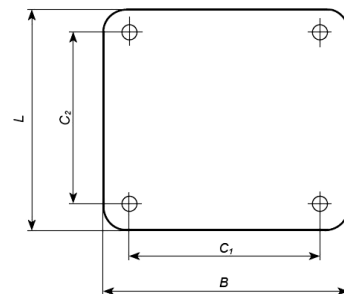
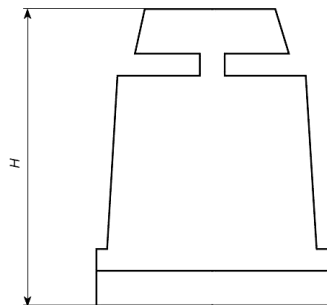
| Модель | Габаритные и установочные размеры, мм |   |   |    |    |   |   |
|--------|---------------------------------------|---|---|----|----|---|---|
|        | C                                     | B | H | h1 | h2 | D | d |

|                        |     |     |     |    |     |   |   |
|------------------------|-----|-----|-----|----|-----|---|---|
| ПВ 1-16 МЗ исп.1 (ЭТ)  | 77  | 90  | 70  | 10 | 40  | 5 | 6 |
| ПВ 2-16 МЗ исп.1 (ЭТ)  |     |     | 75  | 14 | 40  |   |   |
| ПВ 3-16 МЗ исп.1 (ЭТ)  |     |     | 80  |    | 55  |   |   |
| ПВ 2-40 МЗ исп.1 (ЭТ)  | 105 | 120 | 100 | 20 | 60  | 6 | 8 |
| ПВ 3-40 МЗ исп.1 (ЭТ)  |     |     | 115 |    | 70  |   |   |
| ПВ 2-63 МЗ исп.1 (ЭТ)  |     |     | 120 |    | 80  |   |   |
| ПВ 3-63 МЗ исп.1 (ЭТ)  |     |     | 145 |    | 100 |   |   |
| ПВ 3-100 МЗ исп.1 (ЭТ) | 138 | 155 | 150 | 25 | 90  | 7 | 9 |
| ПВ 3-160 МЗ исп.1 (ЭТ) |     |     | 160 |    | 100 |   |   |



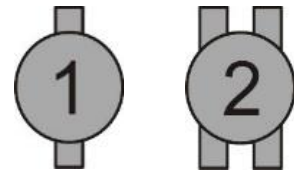
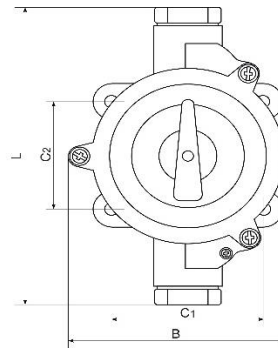
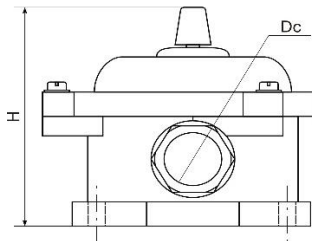
Пакетные выключатели со степенью защиты IP00, крепление – задней скобой

| Модель                 | Габаритные и установочные размеры, мм |     |     |   |   |
|------------------------|---------------------------------------|-----|-----|---|---|
|                        | C                                     | B   | H   | D | d |
| ПВ 1-16 МЗ исп.3 (ЭТ)  | 56                                    | 60  | 70  | 5 | 6 |
| ПВ 2-16 МЗ исп.3 (ЭТ)  |                                       |     | 75  |   |   |
| ПВ 3-16 МЗ исп.3 (ЭТ)  |                                       |     | 80  |   |   |
| ПВ 2-40 МЗ исп.3 (ЭТ)  | 90                                    | 100 | 100 | 6 | 8 |
| ПВ 3-40 МЗ исп.3 (ЭТ)  |                                       |     | 115 |   |   |
| ПВ 2-63 МЗ исп.3 (ЭТ)  |                                       |     | 120 |   |   |
| ПВ 3-63 МЗ исп.3 (ЭТ)  |                                       |     | 145 |   |   |
| ПВ 2-100 МЗ исп.3 (ЭТ) | 130                                   | 140 | 130 | 7 | 9 |
| ПВ 3-100 МЗ исп.3 (ЭТ) |                                       |     | 150 |   |   |
| ПВ 3-160 МЗ исп.3 (ЭТ) |                                       |     | 160 |   |   |



Пакетные выключатели в карболитовом корпусе со степенью защиты IP30, крепление – основанием корпуса

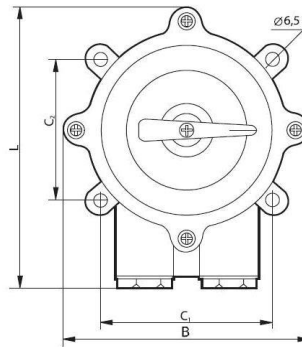
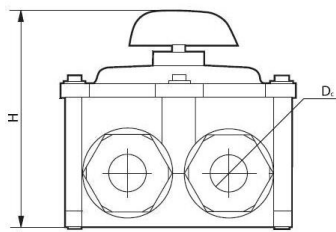
| Модель                  | Габаритные и установочные размеры, мм |    |    |    |    |
|-------------------------|---------------------------------------|----|----|----|----|
|                         | C1                                    | C2 | L  | H  | B  |
| ПВ 2-16 МЗ кар. 30 (ЭТ) | 65                                    | 65 | 77 | 90 | 77 |
| ПВ 3-16 МЗ кар. 30 (ЭТ) |                                       |    |    |    |    |



Пакетные выключатели в силуминовом корпусе со степенью защиты IP56, крепление – основанием корпуса

Схемы расположения сальников

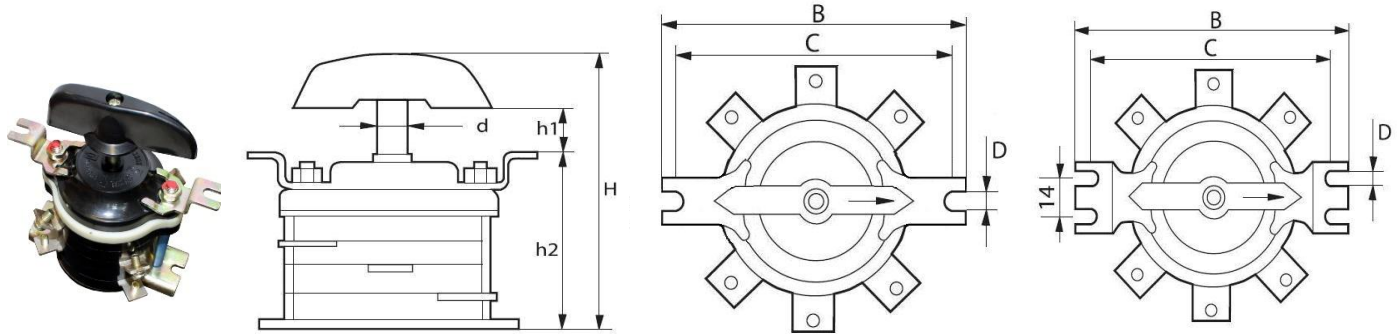
| Модель                  | Габаритные и установочные размеры, мм |     |     |     |     |    | Схема расположения сальников |
|-------------------------|---------------------------------------|-----|-----|-----|-----|----|------------------------------|
|                         | C1                                    | C2  | L   | H   | B   | Dc |                              |
| ПВ 2-16 М1 сил. 56 (ЭТ) | 80                                    | 60  | 150 | 100 | 100 | 20 | 1                            |
| ПВ 3-16 М1 сил. 56 (ЭТ) |                                       |     |     |     |     |    | 1                            |
| ПВ 3-40 М1 сил. 56 (ЭТ) | 100                                   | 100 | 200 | 150 | 145 | 25 | 1                            |
| ПВ 3-63 М1 сил. 56 (ЭТ) |                                       |     | 185 | 180 |     |    | 2                            |



Пакетные выключатели в пластиковом корпусе со степенью защиты IP56, крепление – основанием корпуса

Схемы расположения сальников

| Модель                  | Габаритные и установочные размеры, мм |     |     |     |     |    | Схема расположения сальников |
|-------------------------|---------------------------------------|-----|-----|-----|-----|----|------------------------------|
|                         | C1                                    | C2  | L   | H   | B   | Dc |                              |
| ПВ 1-16 М1 пл. 56 (ЭТ)  | 80                                    | 60  | 115 | 85  | 100 | 15 | 3                            |
| ПВ 2-16 М1 пл. 56 (ЭТ)  |                                       |     |     | 90  |     |    | 2                            |
| ПВ 3-16 М1 пл. 56 (ЭТ)  |                                       |     |     |     |     |    |                              |
| ПВ 4-16 М1 пл. 56 (ЭТ)  |                                       |     |     | 130 |     |    | 2                            |
| ПВ 2-40 М1 пл. 56 (ЭТ)  | 100                                   | 100 | 165 | 130 | 140 | 20 | 3                            |
| ПВ 3-40 М1 пл. 56 (ЭТ)  |                                       |     |     | 135 |     |    | 2                            |
| ПВ 4-40 М1 пл. 56 (ЭТ)  |                                       |     |     |     |     |    |                              |
| ПВ 2-63 М1 пл. 56 (ЭТ)  |                                       |     |     | 185 |     |    | 135                          |
| ПВ 2-100 М1 пл. 56 (ЭТ) | 125                                   | 125 | 215 | 155 | 192 | 30 | 3                            |
| ПВ 3-100 М1 пл. 56 (ЭТ) |                                       |     |     | 165 |     |    |                              |

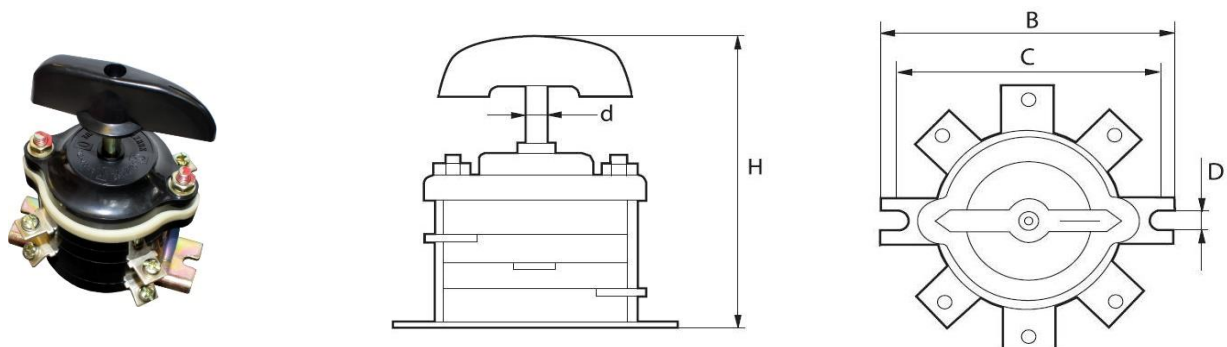


16 А; 40 А; 63 А

100 А; 160 А

Пакетные переключатели со степенью защиты IP00, крепление – передней скобой

| Модель                    | Габаритные и установочные размеры, мм |     |     |    |     |   |   |
|---------------------------|---------------------------------------|-----|-----|----|-----|---|---|
|                           | C                                     | B   | H   | h1 | h2  | D | d |
| ПП 1-16/Н2 М3 исп.1 (ЭТ)  | 77                                    | 90  | 70  | 14 | 40  | 5 | 6 |
| ПП 2-16/Н2 М3 исп.1 (ЭТ)  |                                       |     | 75  |    | 40  |   |   |
| ПП 3-16/Н2 М3 исп.1 (ЭТ)  |                                       |     | 80  |    | 55  |   |   |
| ПП 1-16/Н3 М3 исп.1 (ЭТ)  |                                       |     | 75  |    | 45  |   |   |
| ПП 2-16/Н3 М3 исп.1 (ЭТ)  |                                       |     | 85  |    | 57  |   |   |
| ПП 1-16/4С М3 исп.1 (ЭТ)  |                                       |     | 75  |    | 45  |   |   |
| ПП 2-40/Н2 М3 исп.1 (ЭТ)  | 105                                   | 120 | 100 | 20 | 60  | 6 | 8 |
| ПП 3-40/Н2 М3 исп.1 (ЭТ)  |                                       |     | 115 |    | 70  |   |   |
| ПП 4-40/Н2 М3 исп.1 (ЭТ)  |                                       |     | 120 |    | 80  |   |   |
| ПП 2-40/Н3 М3 исп.1 (ЭТ)  |                                       |     | 120 |    | 80  |   |   |
| ПП 2-63/Н2 М3 исп.1 (ЭТ)  |                                       |     | 120 |    | 80  |   |   |
| ПП 3-63/Н2 М3 исп.1 (ЭТ)  | 138                                   | 155 | 145 | 25 | 100 | 7 | 9 |
| ПП 3-100/Н2 М3 исп.1 (ЭТ) |                                       |     | 150 |    | 90  |   |   |
| ПП 3-100/Н3 М3 исп.1 (ЭТ) |                                       |     | 195 |    | 140 |   |   |
| ПП 3-160/Н2 М3 исп.1 (ЭТ) |                                       |     | 160 |    | 100 |   |   |

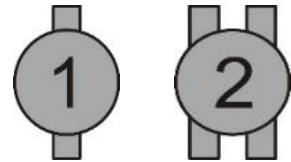
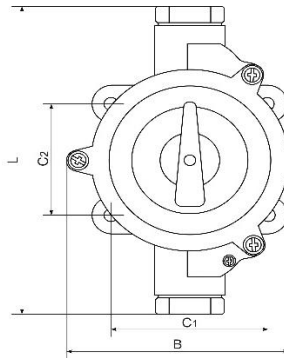
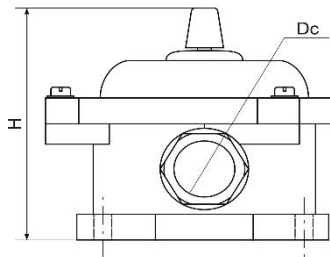


Пакетные переключатели со степенью защиты IP00, крепление – задней скобой

| Модель                   | Габаритные и установочные размеры, мм |    |    |   |   |
|--------------------------|---------------------------------------|----|----|---|---|
|                          | C                                     | B  | H  | D | d |
| ПП 2-16/Н2 М3 исп.3 (ЭТ) | 56                                    | 60 | 75 | 5 | 6 |
| ПП 3-16/Н2 М3 исп.3 (ЭТ) |                                       |    | 80 |   |   |



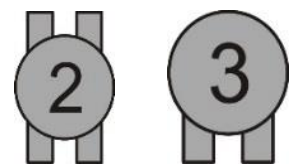
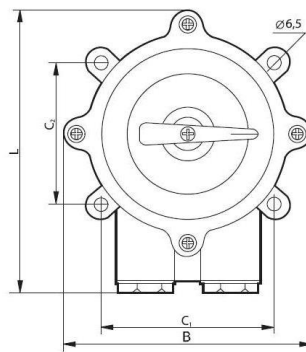
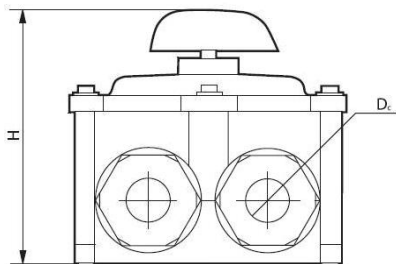
|                           |     |     |     |   |   |
|---------------------------|-----|-----|-----|---|---|
| ПП 1-16/4С М3 исп.3 (ЭТ)  |     |     | 75  |   |   |
| ПП 3-40/Н2 М3 исп.3 (ЭТ)  | 90  | 100 | 115 | 6 | 8 |
| ПП 4-40/Н2 М3 исп.3 (ЭТ)  |     |     | 120 |   |   |
| ПП 3-63/Н2 М3 исп.3 (ЭТ)  |     |     | 145 |   |   |
| ПП 3-100/Н2 М3 исп.3 (ЭТ) | 130 | 140 | 150 | 7 | 9 |
| ПП 3-160/Н2 М3 исп.3 (ЭТ) |     |     | 160 |   |   |



Пакетные переключатели в силовом корпусе со степенью защиты IP56,  
крепление – основанием корпуса

Схемы  
расположения  
сальников

| Модель                     | Габаритные и установочные размеры, мм |     |     |     |     |    | Схема расположения сальников |
|----------------------------|---------------------------------------|-----|-----|-----|-----|----|------------------------------|
|                            | C1                                    | C2  | L   | H   | B   | Dc |                              |
| ПП 2-16/Н2 М1 сил. 56 (ЭТ) | 80                                    | 60  | 150 | 100 | 100 | 20 | 1                            |
| ПП 3-16/Н2 М1 сил. 56 (ЭТ) |                                       |     | 150 | 100 |     |    | 1                            |
| ПП 2-16/Н3 М1 сил. 56 (ЭТ) |                                       |     | 140 | 110 |     |    | 2                            |
| ПП 3-40/Н2 М1 сил. 56 (ЭТ) | 100                                   | 100 | 200 | 150 | 145 | 25 | 1                            |
| ПП 2-63/Н2 М1 сил. 56 (ЭТ) |                                       |     | 185 | 150 |     |    | 2                            |



Пакетные переключатели в пластиковом корпусе со степенью защиты IP56,  
крепление – основанием корпуса

Схемы  
расположения  
сальников

| Модель                    | Габаритные и установочные размеры, мм |    |     |    |     |    | Схема расположения сальников |
|---------------------------|---------------------------------------|----|-----|----|-----|----|------------------------------|
|                           | C1                                    | C2 | L   | H  | B   | Dc |                              |
| ПП 2-16/Н2 М2 пл. 56 (ЭТ) | 80                                    | 60 | 115 | 85 | 100 | 15 | 3                            |
| ПП 3-16/Н2 М2 пл. 56 (ЭТ) |                                       |    | 115 | 85 |     |    |                              |
| ПП 4-16/Н2 М2 пл. 56 (ЭТ) |                                       |    | 115 | 90 |     |    |                              |
| ПП 2-16/Н3 М2 пл. 56 (ЭТ) |                                       |    | 135 | 90 | 2   |    |                              |

|                           |     |     |     |     |     |    |   |
|---------------------------|-----|-----|-----|-----|-----|----|---|
| ПП 2-16/Н4 М2 пл. 56 (ЭТ) |     |     | 135 |     |     |    | 2 |
| ПП 1-16/4С М2 пл. 56 (ЭТ) |     |     | 115 |     |     |    |   |
| ПП 2-40/Н2 М2 пл. 56 (ЭТ) | 100 | 100 | 165 | 130 | 140 | 20 | 3 |
| ПП 3-40/Н2 М2 пл. 56 (ЭТ) |     |     | 165 | 130 |     |    |   |
| ПП 2-40/Н3 М2 пл. 56 (ЭТ) |     |     | 185 | 130 |     |    | 2 |